

空冷ヒートポンプ式パッケージエアコン仕様書 (ツインタイプ) (天吊形)	仕様書 番号
---	-----------

ご使用先 殿

ご注文先 (最終仕様ご確認先) 殿 始動方式 直入

弊社工事番号 用途

室内ユニット形名	PC-RP71GAH	台数
----------	------------	----

		冷房	暖房
能力	kW	組合せする室内ユニットの容量により能力は異なります。 別紙室外ユニットの冷房、暖房能力の欄をご覧ください。	

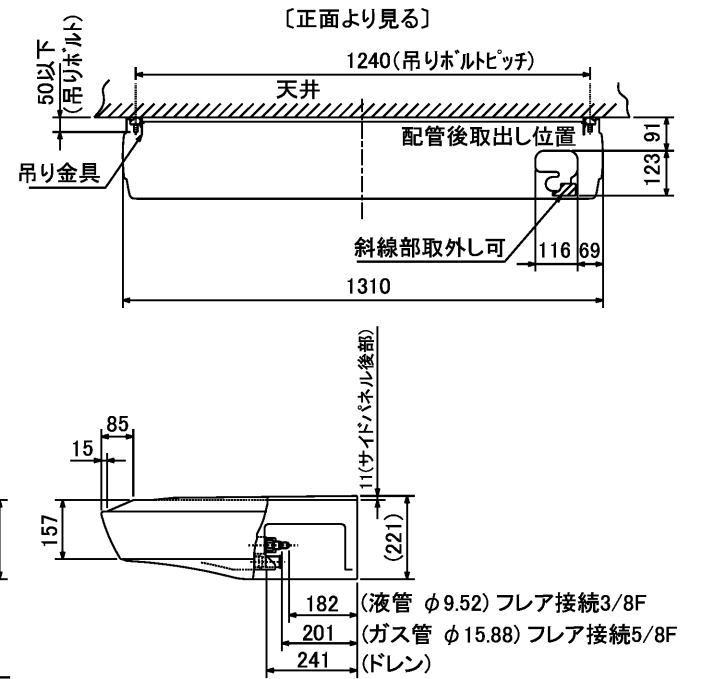
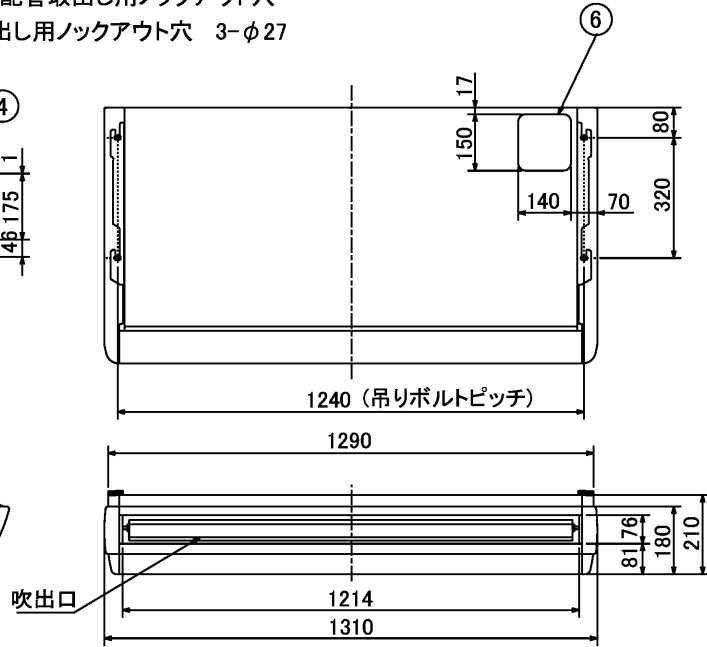
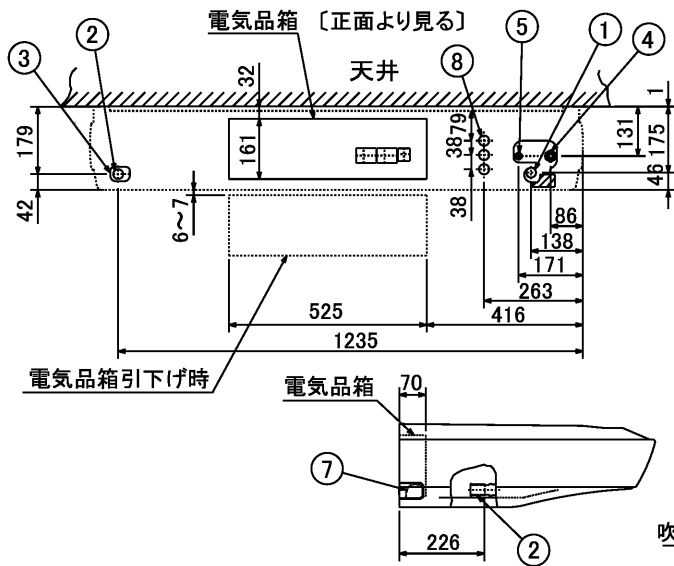
室内 ユニット	風量	m ³ /min	静粛12-弱14-中16-強18	機外静圧	Pa	0
	送風機出力	kW	0.070	補助電熱装置	kW	三相 200V 2.1kW
	吸込口形式 / 方向	グリル/下面後			電流	三相 6.07A
	冷媒配管接続方向	右・後・上		吹出口形式 / 方向	グリル/前面	
	温度調節器	調節 冷房・ドライ/ 19℃~30℃ 範囲 暖房/ 17℃~28℃		電気配線接続方向	右・後・上	
	冷媒配管サイズ	ガスφ15.88 液φ9.52		エアフィルター	PPハニカム(ロングライフ抗菌仕様)	
	製品質量	kg	36	ドレン配管サイズ	VP-20	
	塗装色	ホワイト 0.70Y8.59/0.97				
主要別売部品	ワイヤレスリモコン・MAリモコン・リモコンケーブル・高性能フィルター・中性能フィルター ドレンアップ・カ・ロスナイ連動ケーブル					

備考	
----	--

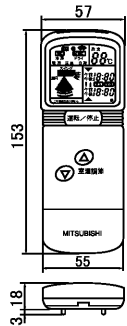
添付図面	
------	--

改定	作成	2003-2-5
	図番	7DPDJC1

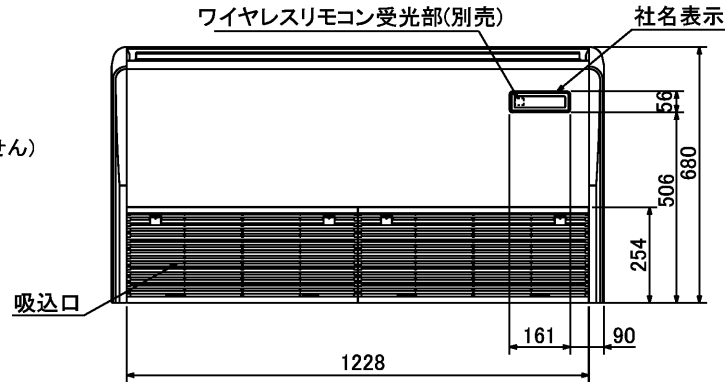
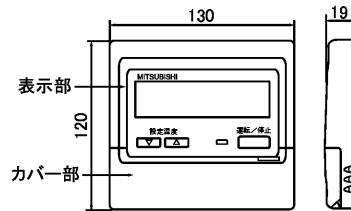
- ① ドレン配管接続口(内径φ26)
- ② ドレン配管接続口(左出し用)
- ③ 左側ドレン配管後取出し用ノックアウト穴
- ④ 冷媒配管接続口(ガス管側/フレア接続)
- ⑤ 冷媒配管接続口(液管側/フレア接続)
- ⑥ ドレン配管上取出し用ノックアウト穴
- ⑦ 左ドレン配管取出し用ノックアウト穴
- ⑧ 電線取出し用ノックアウト穴 3-φ27



ワイヤレスリモコン
(別売部品: PAR-SW93A)



MAリモコン(ケーブルは付いていません)
(別売部品: PAR-20MA)



注意事項

1. 天井の隅に廻り縁がある場合は、その寸法を考慮して据付けしてください。
2. ドレン配管はPVC管VP-20を使用してください。
3. アンカーボルトはW3/8ネジまたは、M10を使用してください。
4. 別売ドレンアップ効取付けの場合、冷媒配管は上側取出しのみとなりますのでご注意ください。
5. ワイヤレスリモコンは、別売対応となります。

BG92N098

単位	スケール	作成日	形名	PC-RP63・RP71・RP80GA(H)		
mm	NTS	2002-9-30	パッケージエアコン室内ユニット外形図(天吊形)			
三菱電機株式会社			図番	7DPDHA	副番	記号
			(形名コード)			