


空冷ヒートポンプ式パッケージエアコン室内ユニット仕様書 天吊形<ワイヤード>

形名	PC-RP71KA8 / PC-RP71KAL8	台数		記号	
----	--------------------------	----	--	----	--

電源			単相200V 50Hz/60Hz		
能力			冷房	暖房	
			kW	6.3	7.0
空気条件	室内側	乾球温度/湿球温度	°C	27/19	20/ -
	室外側	乾球温度/湿球温度	°C	35/ -	7/6
電気特性	消費電力		kW	0.10/0.10	0.09/0.09
	運転電流		A	0.54/0.54	0.48/0.48
リモコン温度設定範囲		°C	19~30(ドライを含む)		17~28
風向調節		上下方向	冷房・ドライ時10°、20°、30°、40°、50°、暖房・送風時10°、20°、30°、45°、60°に設定可・スイング		
		左右方向	左右に各々45°の範囲で調整可(手動)		
送風機	形式×個数		シロッコファン×3		
	風量 強-中-弱-静	m³/min	20-18-16-14		
	機外静圧	Pa	0		
	電動機出力	kW	0.095		
外装			ピュアホワイト<6.4Y 8.9/0.4>		
外形寸法	本体(H×W×D)	mm	230×1280×680		
	パネル(H×W×D)	mm	-		
熱交換器形式			クロスフィン		
エアフィルター			PPハニカム(ロングライフ、抗菌・防カビ仕様)		
防音・断熱材			発泡PS・ポリエチレンシート		
冷媒配管サイズ(液/ガス)		mm	φ9.52/φ15.88		
ドレン配管サイズ		mm	VP-20接続可		
運転音 強-中-弱-静		dB	39-37-34-31		
製品質量		kg	本体:32		
機外配線	最小電線太さ	mm	内・外ユニットの組み合わせにより変わりますので、技術資料をご覧ください。		
	配線用遮断器	A			
構成部品	運転調整装置 (別売)		MAリモコン		
	化粧パネル (別売)		M-NETリモコン		
その他の取付可能主要別売部品			配線リプレースキット, ワイヤレスリモコン, 高性能フィルター オイルガードフィルター, ドレンアップメカ		
付属品			ワッシャー, パイプカバー, バンド, ジョイントソケット ソケットカバー, ドレン配管カバー		
特記事項, 標準外仕様等					
注意事項	<p>1. 冷暖房能力はJIS B 8615-1条件、冷媒配管相当長 7.5mで運転した場合の最大能力です。</p> <p>2. 実際の能力特性は内・外機の組合せにより変わりますので技術資料をご覧ください。</p> <p>3. 運転音はJIS規格に準じて無響室でのデータです。(騒音計Aスケール値)</p>				

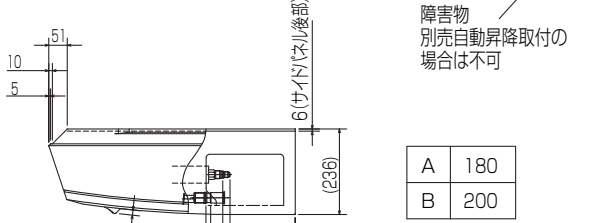
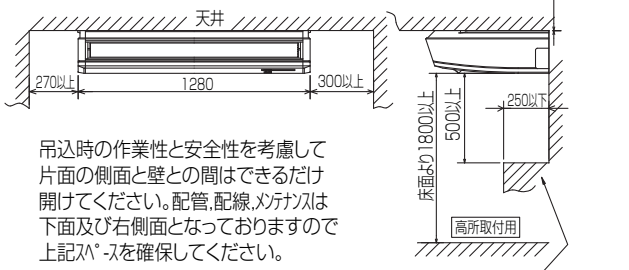
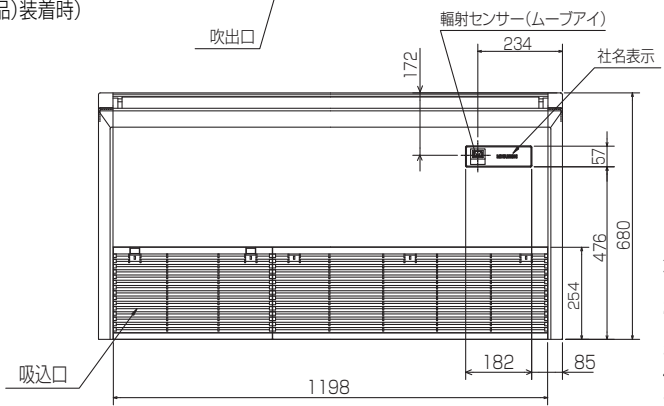
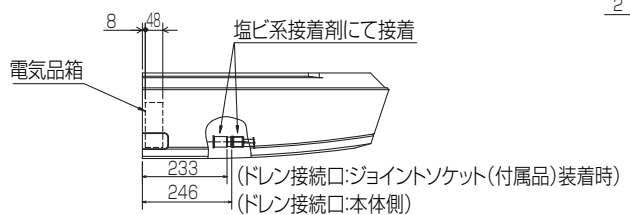
パッケージエアコン 室内ユニット仕様書	形名	PC-RP71KA8 PC-RP71KAL8	台数		記号	
 三菱電機株式会社	作成日	2013-04-25	図番	SY-PCR71KA8	副番	

- ① ドレン配管接続口(内径φ26)
- ② ドレン配管接続口(左出し用)
- ③ 左側ドレン配管後取出し用フックアウト穴
- ④ 冷媒配管接続口(ガス側/フレア接続)
- ⑤ 冷媒配管接続口(液管側/フレア接続)
- ⑥ ドレン配管上取出し用フックアウト穴
- ⑦ 新鮮外気取入用フックアウト穴 φ100
- ⑧ 電線取出し用フックアウト穴 2-φ26



後配管の際、後配管穴が[°]-は斜線部を切り離し必ず元の位置へ取付けて下さい。(埃の進入により、熱交換器が目詰まりするおそれがあります)

斜線部を切離すこと



別売ワイヤレス受光部
取付の場合
 応急運転スイッチ<冷房>兼 応急昇降スイッチ<上がる>
 応急運転スイッチ<暖房>兼 応急昇降スイッチ<下がる>
 社名表示
 霜取・暖房準備中フラグ
 受光部 運転ランプ

注意事項
 1. 天井の隅に廻り縁がある場合は、その寸法を考慮して据付けてください。
 2. 吊りボルトは耐震など必要に応じ、振れ止め用耐震支持部材にて補強を行ってください。
 3. 吊りボルトはW3/8インチまたは、M10を使用してください。(現地手配)
 4. ドレン配管はPVC管VP-20を使用してください。
 5. 別売ドレンアップ 効取付けの場合、冷媒配管は上側取出しのみとなりますのでご注意ください。 BH01B588-2

単位	スケール	作成日	形名	PC-RP71KA8
mm	NTS	2013-2-6	パッケージエアコン室内ユニット外形図(天吊形)	
三菱電機株式会社			図番	GA-PCRP71KA8
			副番	
			記号	