
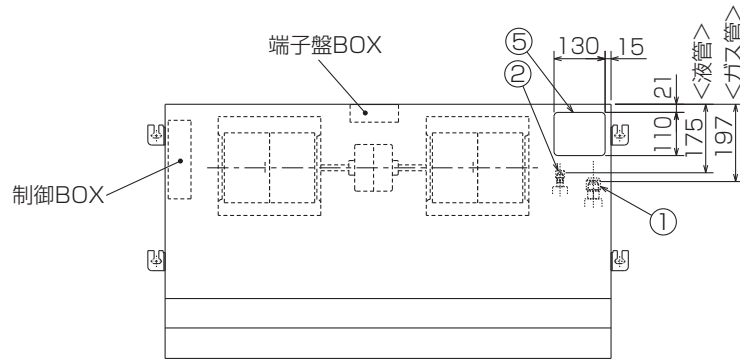


空冷ヒートポンプ式パッケージエアコン室内ユニット仕様書 厨房用 天吊形

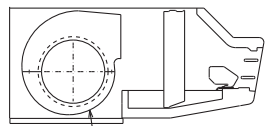
形名	PC-RP80HA11	台数		記号	
----	-------------	----	--	----	--

電源			単相200V 50Hz/60Hz		
能力			冷房	暖房	
			kW	7.1	8.0
空気条件	室内側	乾球温度/湿球温度	°C	27/19	20/ -
	室外側	乾球温度/湿球温度	°C	35/ -	7/6
電気特性	消費電力		kW	0.130/0.140	0.130/0.140
	運転電流		A	0.70/0.75	0.70/0.75
リモコン温度設定範囲			°C	19~30(ドライを含む)	17~28
風向調節			上下方向	上向10° ~下向45° の範囲で調整可(手動)	
			左右方向	左右に各々45° の範囲で調整可(手動)	
送風機	形式×個数		シロッコファン×2		
	風量 強-弱	m³/min	19-14		
	機外静圧	Pa	0		
	電動機出力	kW	0.040		
外装			ステンレス<ヘアライン仕上げ>		
外形寸法	本体(H×W×D)	mm	280×1136×650		
	パネル(H×W×D)	mm	-		
熱交換器形式			クロスフィン		
エアフィルター			合成繊維不織布		
防音・断熱材			発泡PS・ポリエチレンシート		
冷媒配管サイズ(液/ガス)		mm	φ9.52/φ15.88		
ドレン配管サイズ		mm	VP-25接続可		
運転音<PWL> 強-弱		dB	61-59		
製品質量		kg	本体:41		
機外配線	最小電線太さ	mm	内・外ユニットの組み合わせにより変わりますので、技術資料をご覧ください。		
	配線用遮断器	A			
構成部品	運転調整装置 (別売)		MAリモコン		
	化粧パネル (別売)		M-NETリモコン		
その他の取付可能主要別売部品			配線リプレースキット, 交換用オイルミストフィルターエレメント		
付属品			ワッシャー, ワッシャー(クッション付き), パイプカバー, バンド, ドレンホース ドレン配管カバー, 交換用エレメント		
特記事項, 標準外仕様等					
注意事項	<p>1. 冷暖房能力はJIS B 8615-1条件、冷媒配管相当長 7.5mで運転した場合の最大能力です。</p> <p>2. 実際の能力特性は内・外機の組合せにより変わりますので技術資料をご覧ください。</p> <p>3. 騒音値はJRA4065:2013「パッケージエアコンディショナーの音響パワーレベル試験方法」に基づいた値です。</p>				

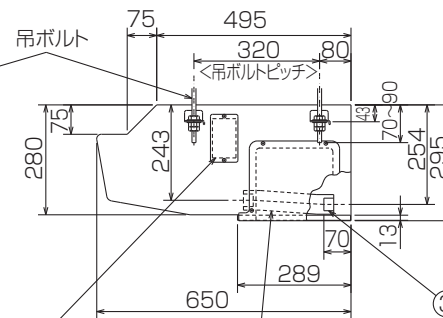
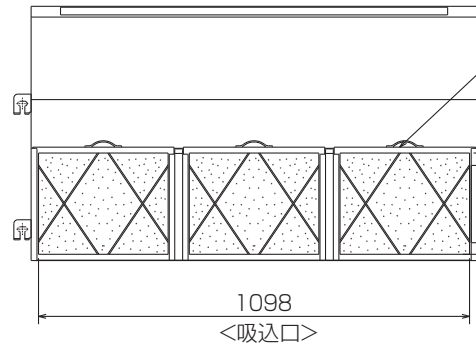
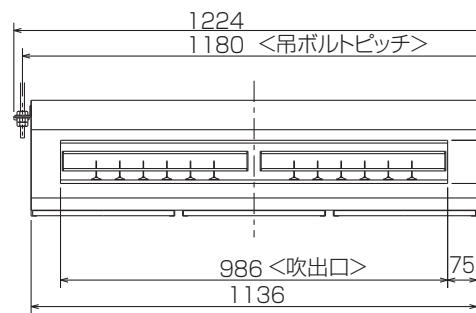
パッケージエアコン 室内ユニット仕様書	形名	PC-RP80HA11	台数		記号	
 三菱電機株式会社	作成日	2015-07-06	図番	SY-PCRP80HA11	副番	



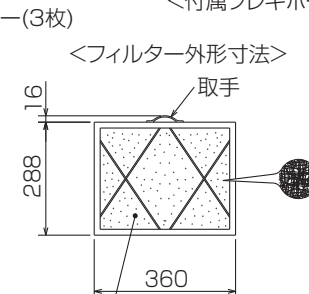
- ① 冷媒配管接続口(ガス管側φ15.88/フレア接続: 5/8F)
- ② 冷媒配管接続口(液管側φ9.52/フレア接続: 3/8F)
- ③ 付属フレキホース → ドレン配管(VP-25:パイプ外径φ32)接続口
- ④ 冷媒配管後取出し用ロックアウト穴
- ⑤ 冷媒配管上取出し用ロックアウト穴
- ⑥ 電線取入用ロックアウト穴 2-φ27
- ⑦ 内外接続用端子盤
- ⑧ リモコン用端子盤
- ⑨ フレッシュエアー取入用ダクトのロックアウト穴 2-φ200  
別売ダクトフランジ(φ200用)
- ⑩ 室内機受電対応時、別売配線リプレースキット



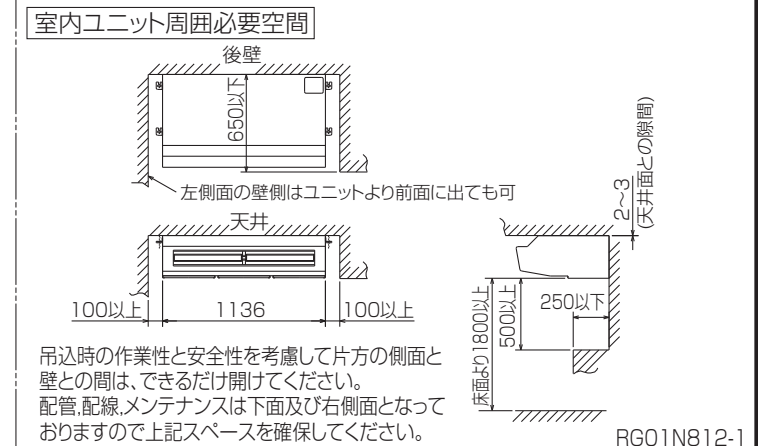
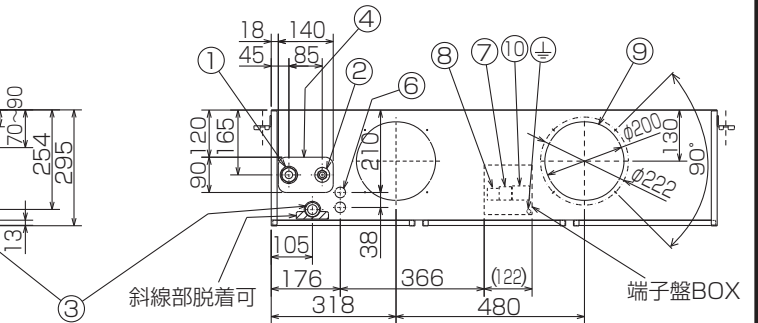
ファンケーシング2分割可(上下)



吊ボルト  
 <点検口(配管センサー)>  
 <付属フレキホース>



交換用フィルターエレメント  
PAC-SG38KF(12枚入)



注意事項

1. 天井の隅に廻り縁がある場合は、その寸法を考慮して据付けしてください。
2. 吊りボルトは耐震など必要に応じ、振れ止め用耐震支持部材にて補強を行ってください。
3. 吊りボルトはステンレス製の W3/8ネジまたは、M10を使用してください。(現地手配)
4. ドレン配管はPVC管VP-25を使用してください。
5. ワイヤードリモコンは、別売対応となります。
6. 外殻のステンレスは、SUS430系です。
7. 本図内容は、改良のため予告無く変更する場合があります。

単位	スケール	作成日	形名	PC-RP80HA11		
mm	NTS	2015-7-30	パッケージエアコン室内ユニット外形図 (厨房用)			
三菱電機株式会社		図番	GA-PCRP80HA11	副番	記号	

RG01N812-1