
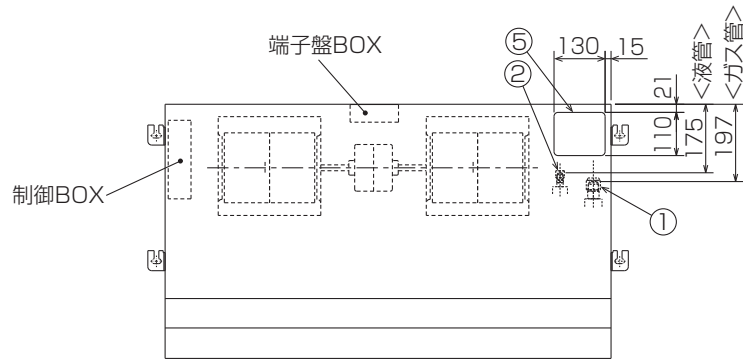


空冷ヒートポンプ式パッケージエアコン室内ユニット仕様書 厨房用 天吊形

| | | | | | |
|----|-------------|----|--|----|--|
| 形名 | PC-RP80HA13 | 台数 | | 記号 | |
|----|-------------|----|--|----|--|

| | | | | | |
|----------------|---|-----------|--|--------------------------|-------------|
| 電源 | | | 単相200V 50Hz/60Hz | | |
| 能力 | | | 冷房 | 暖房 | |
| | | | kW | 7.1 | 8.0 |
| 空気条件 | 室内側 | 乾球温度/湿球温度 | °C | 27/19 | 20/ - |
| | 室外側 | 乾球温度/湿球温度 | °C | 35/ - | 7/6 |
| 電気特性 | 消費電力 | | kW | 0.130/0.140 | 0.130/0.140 |
| | 運転電流 | | A | 0.70/0.75 | 0.70/0.75 |
| リモコン温度設定範囲 | | | °C | 19~30(ドライを含む) | 17~28 |
| 風向調節 | | | 上下方向 | 上向10° ~下向45° の範囲で調整可(手動) | |
| | | | 左右方向 | 左右に各々45° の範囲で調整可(手動) | |
| 送風機 | 形式×個数 | | シロッコファン×2 | | |
| | 風量 強-弱 | m³/min | 19-14 | | |
| | 機外静圧 | Pa | 0 | | |
| | 電動機出力 | kW | 0.040 | | |
| 外装 | | | ステンレス<ヘアライン仕上げ> | | |
| 外形寸法 | 本体(H×W×D) | mm | 280×1136×650 | | |
| | パネル(H×W×D) | mm | - | | |
| 熱交換器形式 | | | クロスフィン | | |
| エアフィルター | | | 合成繊維不織布 | | |
| 防音・断熱材 | | | 発泡PS・ポリエチレンシート | | |
| 冷媒配管サイズ(液/ガス) | | mm | φ9.52/φ15.88 | | |
| ドレン配管サイズ | | mm | VP-25接続可 | | |
| 運転音<PWL> 強-弱 | | dB | 57-54 | | |
| 製品質量 | | kg | 本体:41 | | |
| 機外配線 | 最小電線太さ | mm | 内・外ユニットの組み合わせにより変わりますので、技術資料をご覧ください。 | | |
| | 配線用遮断器 | A | | | |
| 構成部品 | 運転調整装置 (別売) | | MAリモコン | | |
| | 化粧パネル (別売) | | M-NETリモコン | | |
| その他の取付可能主要別売部品 | | | 配線リプレースキット, 交換用オイルミストフィルターエレメント | | |
| 付属品 | | | ワッシャー, ワッシャー(クッション付き), パイプカバー, バンド, ドレンホース ドレン配管カバー, 交換用エレメント | | |
| 特記事項, 標準外仕様等 | | | | | |
| 注意事項 | <p>1. 冷暖房能力および電気特性はJIS B 8616:2015の条件による値です。</p> <p>2. 実際の能力特性は内・外機の組合せにより変わりますので技術資料をご覧ください。</p> <p>3. 騒音値はJRA4065:2013「パッケージエアコンディショナーの音響パワーレベル試験方法」に基づいた値です。</p> | | | | |

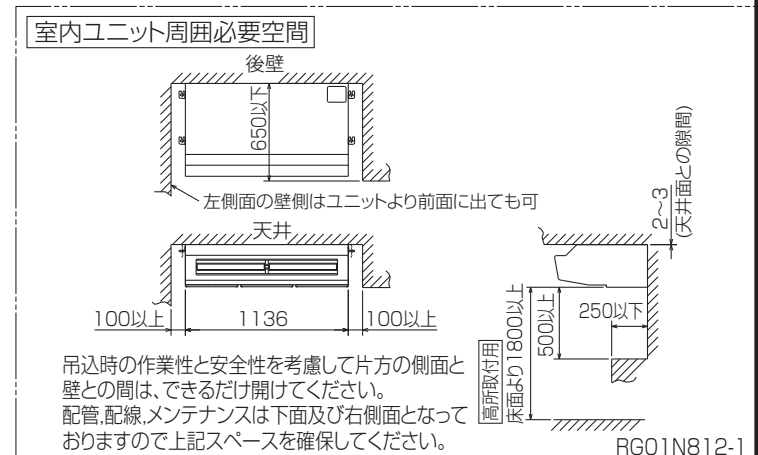
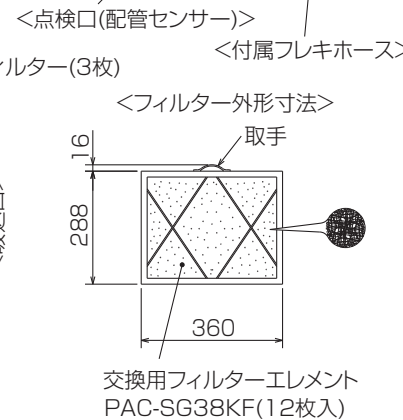
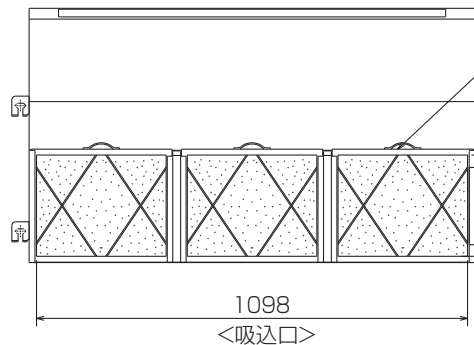
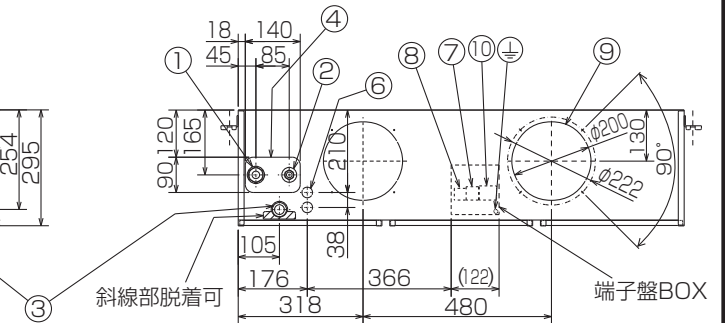
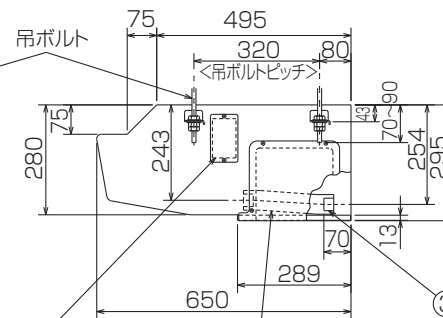
| | | | | | | |
|--|-----|-------------|----|---------------|----|---|
| パッケージエアコン 室内ユニット仕様書 | 形名 | PC-RP80HA13 | 台数 | | 記号 | |
|  三菱電機株式会社 | 作成日 | 2017-11-13 | 図番 | SY-PCRP80HA13 | 副番 | A |



- ① 冷媒配管接続口(ガス管側φ15.88/フレア接続：5/8F)
- ② 冷媒配管接続口(液管側φ9.52/フレア接続：3/8F)
- ③ 付属フレキホース → ドレン配管(VP-25:パイプ外径φ32)接続口
- ④ 冷媒配管後取出し用ロックアウト穴
- ⑤ 冷媒配管上取出し用ロックアウト穴
- ⑥ 電線取入用ロックアウト穴 2-φ27
- ⑦ 内外接続用端子盤
- ⑧ リモコン用端子盤
- ⑨ フレッシュエア取入用ダクトのロックアウト穴 2-φ200
別売ダクトフランジ(φ200用)
- ⑩ 室内機受電対応時、別売配線リプレースキット



ファンケーシング2分割可(上下)



注意事項

1. 天井の隅に廻り縁がある場合は、その寸法を考慮して据付けしてください。
2. 吊りボルトは耐震など必要に応じ、振れ止め用耐震支持部材にて補強を行ってください。
3. 吊りボルトはステンレス製の W3/8ネジまたは、M10を使用してください。(現地手配)
4. ドレン配管はPVC管VP-25を使用してください。
5. ワイヤードリモコンは、別売対応となります。
6. 外殻のステンレスは、SUS430系です。
7. 本図内容は、改良のため予告無く変更する場合があります。

| | | | | | | |
|----------|------|----------|-----------------------------|-------------|----|--|
| 単位 | スケール | 作成日 | 形名 | PC-RP80HA13 | | |
| mm | NTS | 2017-3-9 | パッケージエアコン室内ユニット外形図 (厨房用) | | | |
| 三菱電機株式会社 | | 図番 | GA-PCRP80HA13 | 副番 | 記号 | |

RG01N812-1