
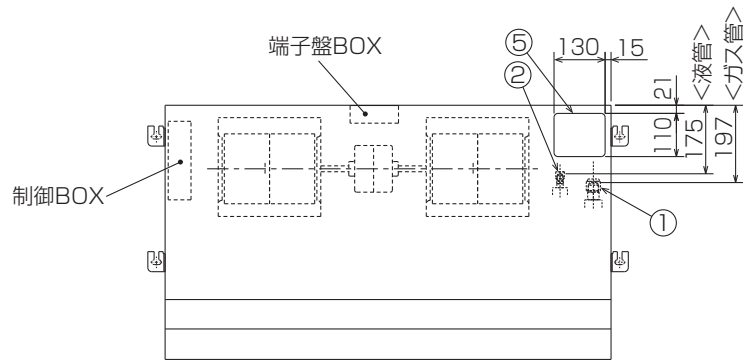


空冷ヒートポンプ式パッケージエアコン室内ユニット仕様書 厨房用 天吊形

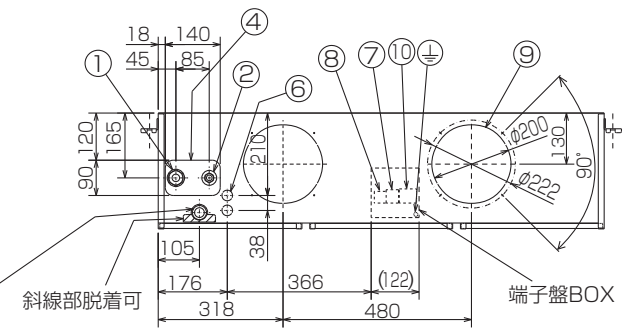
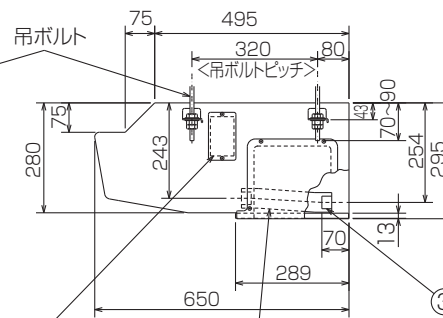
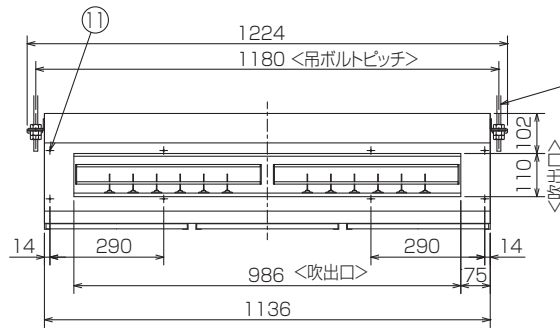
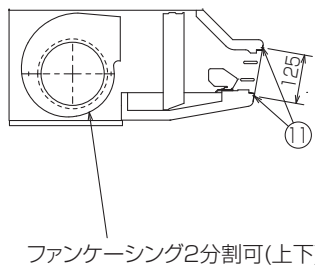
形名	PC-RP80HA16	台数		記号	
----	-------------	----	--	----	--

電源			単相200V 50Hz/60Hz			
能力			冷房	暖房		
kW			7.1	8.0		
空気条件	室内側	乾球温度/湿球温度	°C	27/19		
	室外側	乾球温度/湿球温度	°C	35/ -		
電気特性	消費電力		kW	0.130/0.140		
	運転電流		A	0.70/0.75		
リモコン温度設定範囲			°C	19~30(ドライを含む)		
風向調節			上下方向	上向10° ~下向45° の範囲で調整可(手動)		
			左右方向	左右に各々45° の範囲で調整可(手動)		
送風機	形式×個数		シロッコファン×2			
	風量強-弱	m ³ /min	17-15			
	機外静圧		Pa	0		
	電動機出力		kW	0.040		
外装			ステンレス<ヘアライン仕上げ>			
外形寸法	本体(H×W×D)	mm	280×1136×650			
	パネル(H×W×D)	mm	-			
熱交換器形式			クロスフィン			
エアフィルター			合成繊維不織布			
防音・断熱材			発泡PS・ポリエチレンシート			
冷媒配管サイズ(液/ガス)		mm	φ9.52/φ15.88			
ドレン配管サイズ		mm	VP-25接続可			
運転音<PWL>強-弱		dB	57-55			
製品質量		kg	本体:41			
機外配線	最小電線太さ	mm	内・外ユニットの組み合わせにより変わりますので、 技術資料をご覧ください。			
	配線用遮断器	A				
構成部品	運転調整装置 (別売)		MAリモコン			
			M-NETリモコン			
化粧パネル (別売)		-				
その他の取付可能主要別売部品			配線リプレースキット, 交換用オイルミストフィルターエレメント フレキシブルダクト, 断熱フレキシブルダクト, 防露テープ			
付属品			ワッシャー, ワッシャー(クッション付き), パイプカバー, バンド, ドレンホース ドレン配管カバー, 交換用エレメント			
特記事項, 標準外仕様等						
注意事項	<p>1. 冷房・暖房能力および電気特性はJIS B 8616:2015の条件による値です。</p> <p>2. 実際の能力特性は内・外機の組合せにより変わりますので技術資料をご覧ください。</p> <p>3. 運転音<PWL>はJIS B 8616:2015に基づいた値です。</p> <p>4. ※1ズバ暖スリム室外ユニット組み合わせ時は10°Cの設定ができます。 組み合わせ機器に制約がありますので、詳細についてはカタログなどをご確認ください。</p>					

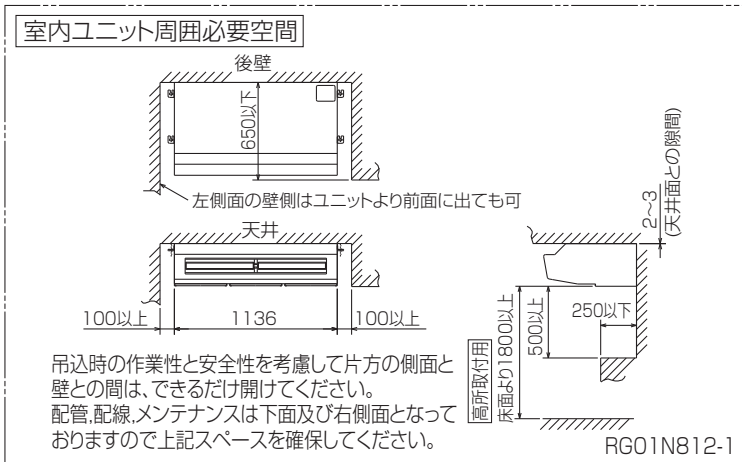
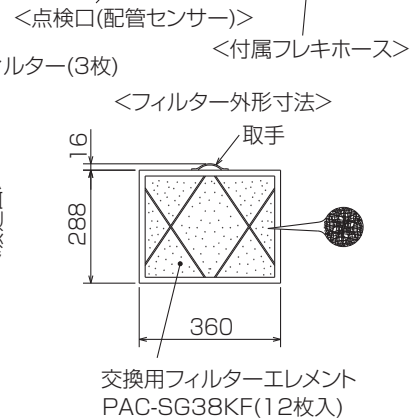
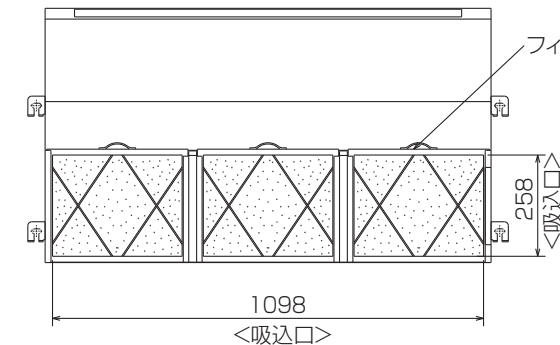
パッケージエアコン 室内ユニット仕様書	形名	PC-RP80HA16	台数		記号	
 三菱電機株式会社	作成日	2020-01-30	図番	SY-PCRP80HA16	副番	



- ① 冷媒配管接続口(ガス管側φ15.88/フレア接続：5/8F)
- ② 冷媒配管接続口(液管側φ9.52/フレア接続：3/8F)
- ③ 付属フレキホース → ドレン配管(VP-25:パイプ外径φ32)接続口
- ④ 冷媒配管後出し用ロックアウト穴
- ⑤ 冷媒配管上出し用ロックアウト穴
- ⑥ 電線取入用ロックアウト穴 2-φ27
- ⑦ 内外接続用端子盤
- ⑧ リモコン用端子盤
- ⑨ フレッシュエアー取入用ダクトのロックアウト穴 2-φ200
別売ダクトフランジ(φ200用)
- ⑩ 室内機受電対応時、別売配線リブレースキット
- ⑪ 別売フレキシブルダクト取付穴 8-φ3.9(PC-RP80HA16以降)



ファンケーシング2分割可(上下)



注意事項

- 1.天井の隅に廻り縁がある場合は、その寸法を考慮して据付けしてください。
- 2.吊りボルトは耐震など必要に応じ、振れ止め用耐震支持部材にて補強を行ってください。
- 3.吊りボルトはステンレス製の W3/8ネジまたは、M10を使用してください。(現地手配)
- 4.ドレン配管はPVC管VP-25を使用してください。
- 5.ワイヤードリモコンは、別売対応となります。
- 6.外殻のステンレスは、SUS430系です。
- 7.本図内容は、改良のため予告無く変更する場合があります。

単位	スケール	作成日	形名	PC-RP80HA16		
mm	NTS	2019-11-30	パッケージエアコン室内ユニット外形図 (厨房用)			
三菱電機株式会社		図番	GA-PCRP80HA16	副番	記号	

RG01N812-1