
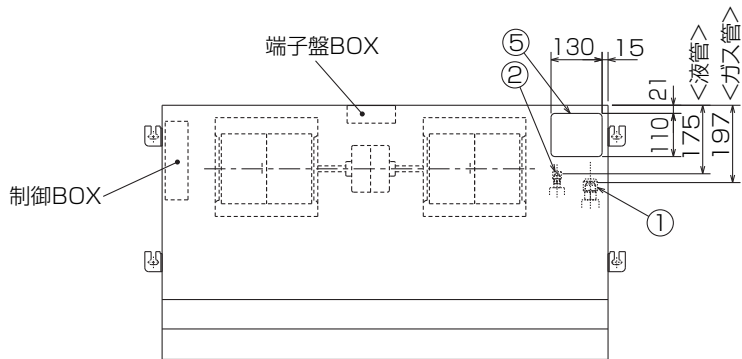


空冷ヒートポンプ式パッケージエアコン室内ユニット仕様書 厨房用 天吊形

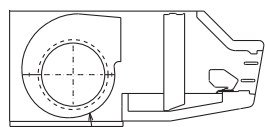
形名	PC-RP80HA7	台数		記号	
----	------------	----	--	----	--

電源			単相200V 50Hz/60Hz		
能力			冷房	暖房	
			kW	7.1	8.0
空気条件	室内側	乾球温度/湿球温度	°C	27/19	20/ -
	室外側	乾球温度/湿球温度	°C	35/ -	7/6
電気特性	消費電力		kW	0.13/0.14	0.13/0.14
	運転電流		A	0.70/0.75	0.70/0.75
リモコン温度設定範囲		°C	19~30(ドライを含む)		17~28
風向調節		上下方向	手動調整可		
		左右方向	手動調整可		
送風機	形式×個数		シロッコファン×2		
	風量 強-弱	m ³ /min	19-14		
	機外静圧	Pa	0		
	電動機出力	kW	0.04		
外装			ステンレス<ヘアライン仕上げ>		
外形寸法	本体(H×W×D)	mm	280×1136×650		
	パネル(H×W×D)	mm	-		
熱交換器形式			クロスフィン		
エアフィルター			合成繊維不織布		
防音・断熱材			発泡PS・ポリエチレンシート		
冷媒配管サイズ(液/ガス)		mm	φ9.52/φ15.88		
ドレン配管サイズ		mm	VP-25接続可		
運転音 強-弱		dB	38-32		
製品質量		kg	本体:41		
機外配線	最小電線太さ	mm	内・外ユニットの組み合わせにより変わりますので、 技術資料をご覧ください。		
	配線用遮断器	A			
構成部品	運転調整装置 (別売)		MAリモコン		
	化粧パネル (別売)		M-NETリモコン		
その他の取付可能主要別売部品			配線リプレースキット, 交換用オイルミストフィルターエレメント		
付属品			ワッシャー, ワッシャー(クッション付き), パイプカバー, バンド, ドレンホース ドレン配管カバー, 交換用エレメント		
特記事項, 標準外仕様等					
注意事項	<p>1. 冷暖房能力はJIS B 8615-1条件、冷媒配管相当長 7.5mで運転した場合の最大能力です。</p> <p>2. 実際の能力特性は内・外機の組合せにより変わりますので技術資料をご覧ください。</p> <p>3. 運転音はJIS規格に準じて無響室でのデータです。(騒音計Aスケール値)</p>				

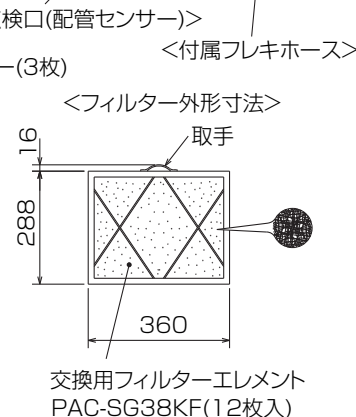
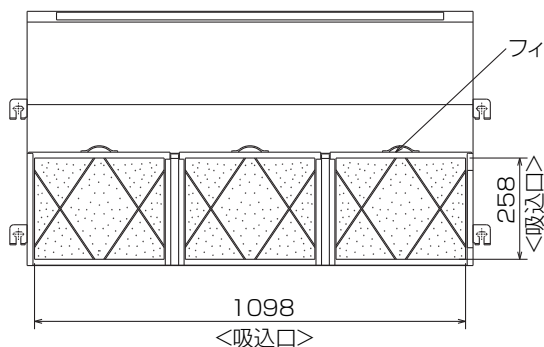
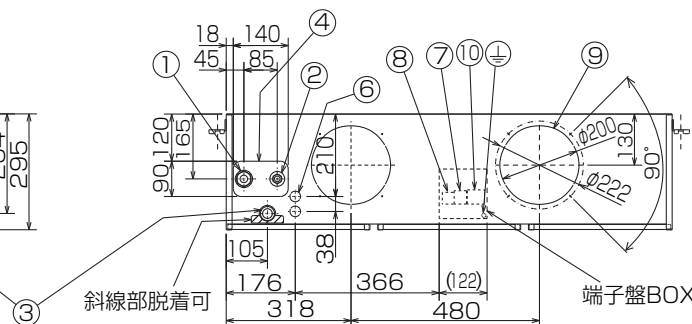
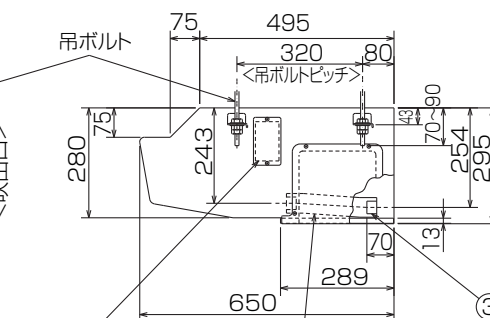
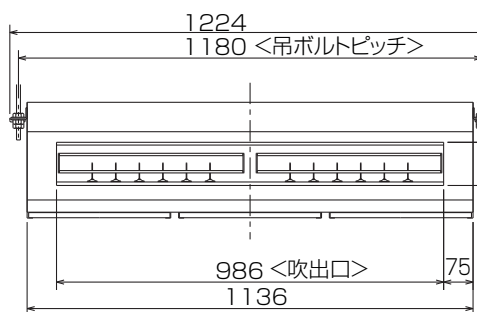
パッケージエアコン 室内ユニット仕様書	形名	PC-RP80HA7	台数		記号	
 三菱電機株式会社	作成日	2012-05-31	図番	SY-PCRP80HA7	副番	



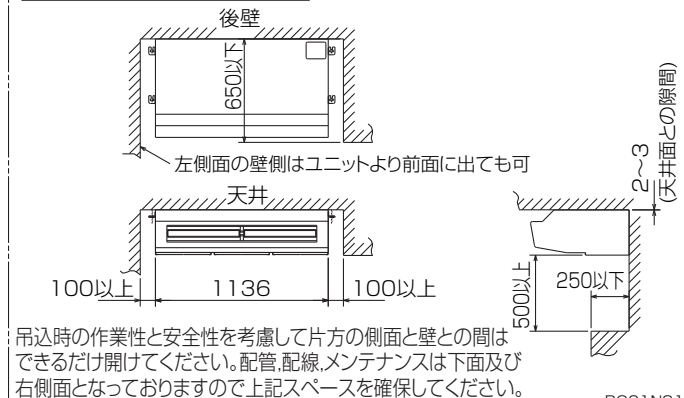
- ① 冷媒配管接続口(ガス管側φ15.88/フレア接続: 5/8F)
- ② 冷媒配管接続口(液管側φ9.52/フレア接続: 3/8F)
- ③ 付属フレキホース → ドレン配管(VP-25:パイプ外径φ32)接続口
- ④ 冷媒配管後取出し用ロックアウト穴
- ⑤ 冷媒配管上取出し用ロックアウト穴
- ⑥ 電線取入用ロックアウト穴 2-φ27
- ⑦ 内外接続用端子盤
- ⑧ リモコン用端子盤
- ⑨ フレッシュエア取入用ダクトのロックアウト穴 2-φ200
別売ダクトフランジ(φ200用)
- ⑩ 室内機受電対応時、別売配線リプレースキット



ファンケーシング2分割可(上下)



室内ユニット周囲必要空間



吊込時の作業性と安全性を考慮して片方の側面と壁との間はできるだけ開けてください。配管、配線、メンテナンスは下面及び右側面となっておりますので上記スペースを確保してください。

RG01N812

注意事項

- 1. 天井の隅に廻り縁がある場合は、その寸法を考慮して据付けしてください。
- 2. 吊りボルトは耐震など必要に応じ、振れ止め用耐震支持部材にて補強を行ってください。
- 3. 吊りボルトはステンレス製の W3/8ネジまたは、M10を使用してください。(現地手配)
- 4. ドレン配管はPVC管VP-25を使用してください。
- 5. ワイヤードリモコンは、別売対応となります。
- 6. 外殻のステンレスは、SUS430系です。
- 7. 本図内容は、改良のため予告無く変更する場合があります。

単位	スケール	作成日	形名	PC-RP80HA7		
mm	NTS	2012-2-20	パッケージエアコン室内ユニット外形図 (厨房用)			
三菱電機株式会社		図番	GA-PCRP80HA7	副番		記号