


空冷ヒートポンプ式パッケージエアコン室内ユニット仕様書 天吊形<ワイヤード/ワイヤレス>

形名	PC-RP80KA12 / PC-RP80KAL12	台数		記号	
----	----------------------------	----	--	----	--

電源			単相200V 50Hz/60Hz		
能力			冷房	暖房	
			kW	7.1	8.0
空気条件	室内側	乾球温度/湿球温度	°C	27/19	20/ -
	室外側	乾球温度/湿球温度	°C	35/ -	7/6
電気特性	消費電力		kW	0.100/0.100	0.090/0.090
	運転電流		A	0.54/0.54	0.48/0.48
リモコン温度設定範囲			°C	19~30(ドライを含む)	17~28
風向調節			上下方向	冷房・ドライ時10°、20°、30°、40°、50°、暖房・送風時10°、20°、30°、45°、60°に設定可・スイング	
			左右方向	左右に各々45°の範囲で調整可(手動)	
送風機	形式×個数		シロッコファン×3		
	風量	強-中-弱-静	m³/min	20-18-16-14	
	機外静圧		Pa	0	
	電動機出力		kW	0.095	
外装			ピュアホワイト<6.4Y 8.9/0.4>		
外形寸法	本体(H×W×D)		mm	230×1280×680	
	パネル(H×W×D)		mm	-	
熱交換器形式			クロスフィン		
エアフィルター			PPハニカム(ロングライフ、抗菌・防カビ仕様)		
防音・断熱材			発泡PS・ポリエチレンシート		
冷媒配管サイズ(液/ガス)		mm	φ9.52/φ15.88		
ドレン配管サイズ		mm	VP-20接続可		
運転音<PWL> 強-中-弱-静			dB	57-55-53-50	
製品質量			kg	本体:32	
機外配線	最小電線太さ		mm	内・外ユニットの組み合わせにより変わりますので、技術資料をご覧ください。	
	配線用遮断器		A		
構成部品	運転調整装置 (別売)		MAリモコン		
	化粧パネル (別売)		M-NETリモコン		
その他の取付可能主要別売部品			配線リブレースキット, ワイヤレスリモコン, 高性能フィルター オイルガードフィルター, ドレンアップメカ		
付属品			ワッシャー, パイプカバー, バンド, ジョイントソケット ソケットカバー, ドレン配管カバー		
特記事項, 標準外仕様等					
注意事項	<p>1. 冷暖房能力はJIS B 8615-1条件、冷媒配管相当長 7.5mで運転した場合の最大能力です。</p> <p>2. 実際の能力特性は内・外機の組合せにより変わりますので技術資料をご覧ください。</p> <p>3. 騒音値はJRA4065:2013「パッケージエアコンディショナーの音響パワーレベル試験方法」に基づいた値です。</p>				

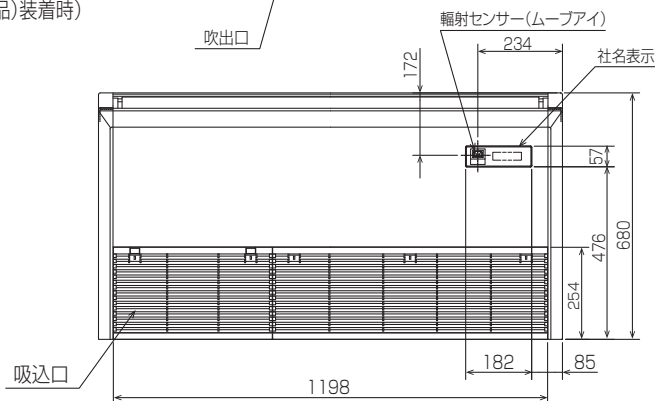
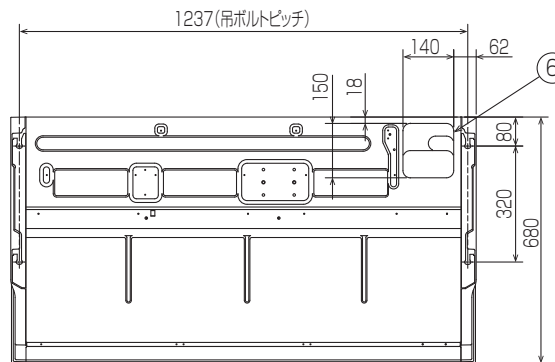
パッケージエアコン 室内ユニット仕様書	形名	PC-RP80KA12 PC-RP80KAL12	台数		記号	
 三菱電機株式会社	作成日	2016-02-08	図番	SY-PCRP80KA12	副番	

- ① ドレン配管接続口(内径φ26)
- ② ドレン配管接続口(左出し用)
- ③ 左側ドレン配管後取出し用フックアウト穴
- ④ 冷媒配管接続口(ガス側/フレア接続)
- ⑤ 冷媒配管接続口(液管側/フレア接続)
- ⑥ ドレン配管上取出し用フックアウト穴
- ⑦ 新鮮外気取入用フックアウト穴 φ100
- ⑧ 電線取出し用フックアウト穴 2-φ26

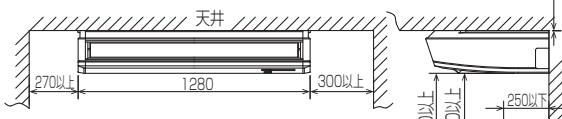


後配管の際、後配管穴が[○]は斜線部を切り離し必ず元の位置へ取付けて下さい。(埃の進入により、熱交換器が目詰まりするおそれがあります)

斜線部を切離すこと

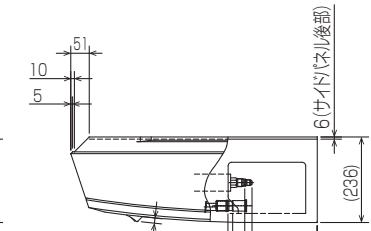


室内ユニット周囲必要空間
別売自動昇降取り付けの場合は、後壁から30mm以上離してください。



吊込時の作業性と安全性を考慮して片面の側面と壁との間はできるだけ開けてください。配管、配線、メンテナンスは下面及び右側面となっておりますので上記スペースを確保してください。

障害物
別売自動昇降取付の場合は不可



別売ワイヤレス受光部
取付の場合
 応急運転スイッチ<冷房>兼 応急昇降スイッチ<上がる>
 応急運転スイッチ<暖房>兼 応急昇降スイッチ<下がる>
 社名表示
 受光部 運転ランプ
 (液管接続口 φ9.52)
 (ガス管接続口 φ15.88)
 (ドレン接続口:現地側,付属品装着時)
 (ドレン接続口:本体側)

- 注意事項
- 天井の隅に廻り縁がある場合は、その寸法を考慮して据付けてください。
 - 吊りボルトは耐震など必要に応じ、振れ止め用耐震支持部材にて補強を行ってください。
 - 吊りボルトはW3/8インチまたは、M10を使用してください。(現地手配)
 - ドレン配管はPVC管VP-20を使用してください。
 - 別売ドレンアップの取付けの場合、冷媒配管は上側取出しのみとなりますのでご注意ください。 BH01B588-2

単位	スケール	作成日	形名	PC-RP80KA12		
mm	NTS	2015-11-30	パッケージエアコン室内ユニット外形図(天吊形)			
三菱電機株式会社		図番	GA-PCRP80KA12	副番	記号	