


パッケージエアコン「直膨式マルチエアコンシステム」室内ユニット仕様書(天吊形)

| | | | | | |
|----|---------------|----|--|----|--|
| 形名 | PCFY-J90GM-A1 | 台数 | | 記号 | |
|----|---------------|----|--|----|--|

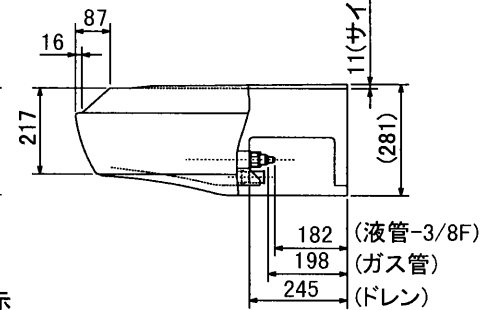
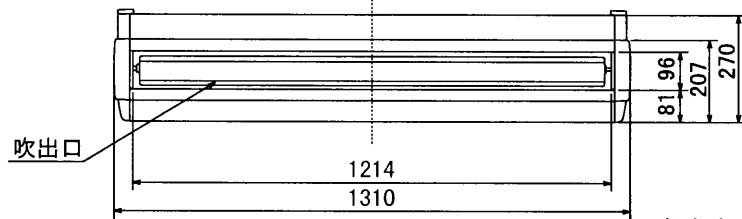
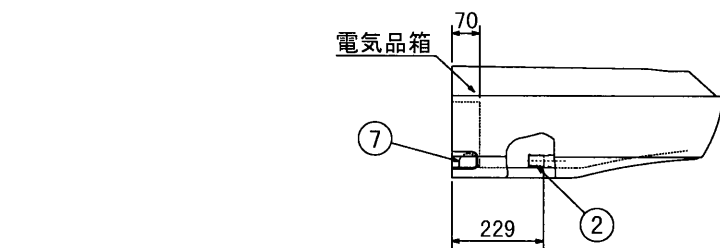
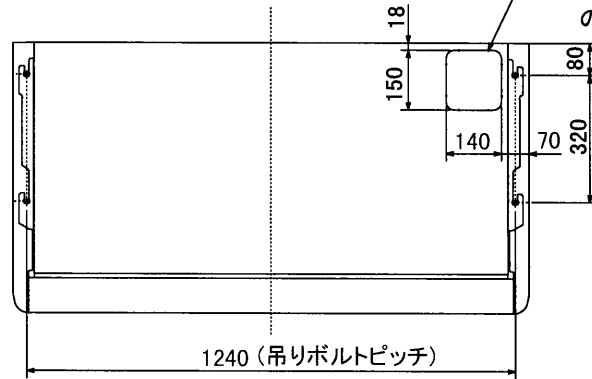
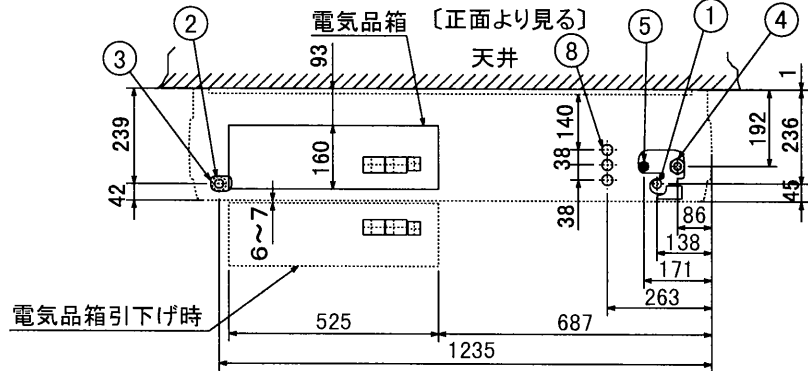
| 能力 | | | 冷房 | 暖房 | |
|---|---|---|--|-----------|------|
| | | | kW | 9.0 | 10.0 |
| 空気条件 | 室内側 | 乾球温度/湿球温度 | 27°C/19°C | 20°C/ - | |
| | 室外側 | 乾球温度/湿球温度 | 35°C/ - | 7°C/6°C | |
| 電源 | | | 単相 200V・50/60Hz | | |
| 電気特性 | 消費電力 | kW | 0.15/0.18 | 0.15/0.18 | |
| | 運転電流 | A | 0.85/0.97 | 0.85/0.97 | |
| リモコン温度設定範囲 | | °C | 19~30(ドライを含む) | 17~28 | |
| 風向調節 | | 上下方向 | 水平, 下吹き20°, 下吹き40°, 下吹き60° に各々設定可 | | |
| | | スイング | 水平~下吹き60° の間をオートスイング | | |
| | | 左右方向 | ルーバーの角度で左右に55° づつ手動にて調整可 | | |
| 送風機 | 形式×個数 | | シロココファン×3 | | |
| | 風量 強-中 ₁ -中 ₂ -弱 | m ³ /min | 25-23-20-18 | | |
| | 機外静圧 | Pa | 0 | | |
| | 電動機出力 | kW | 0.09 | | |
| 外装 | | | 鋼板ホリエステル塗装, プラスチック ホワイト<0.70Y8.59/0.97> グレー<2.2Y4.0/0.1> | | |
| 外形寸法 | 本体(H×W×D) | mm | 210×1,310×680 | | |
| | パネル(H×W×D) | mm | ————— | | |
| 熱交換器形式 | | | クロスフィン | | |
| エアフィルター | | | PPハニカム織 | | |
| 防音・断熱材 | | | 発泡PS・ポリエチレンシート | | |
| 冷媒配管サイズ 液/ガス | φ mm | 9.52/15.88 | | | |
| ドレン配管サイズ | φ mm | 本体側出口サイズ`外径20, 接続配管サイズ`VP-20(外径26) | | | |
| 運転音 強-中 ₁ -中 ₂ -弱 | dB(A) | 43-41-38-36 | | | |
| 質量 | kg | 35 | | | |
| 機外配線 | 最小電線太さ | 1.6mm | | | |
| | 配線用遮断器 | 15A | | | |
| 構成部品 | 運転調整装置 (別売) | ユニットリモコン: PAR-F35M-B (自動アドレス設定可能) | | | |
| | | ネットワークリモコン: PAR-F26M | | | |
| その他の取付可能主要別売部品 | | ドレンアップメカ(内蔵可能), 中性能フィルター, 高性能フィルター | | | |
| 付属品 | | ワッシャー, パイプカバー, バンド, ジョイントソケット, ソケットカバー, ドレン配管カバー | | | |
| 特記事項, 標準外仕様等 | | | | | |
| 注意事項 | 1. 冷暖房能力はJIS B 8616条件、冷媒配管相当長5mで運転した場合の最大能力です。 2. 実際の能力特性は内・外機の組合せにより変わりますので技術資料をご覧ください。 3. 運転音はJIS B 8616条件による無響室でのデータです。(騒音計Aスケール値) | | | | |

| | | | | | | |
|--|-----|---------------|------------------|---------|----|--|
| パッケージエアコン 室内ユニット仕様書 | 形名 | PCFY-J90GM-A1 | 台数 | | 記号 | |
|  三菱電機株式会社 | 作成日 | 98-9-30 | 仕様書番号 (形名コード) | 7EDDLA1 | 副番 | |

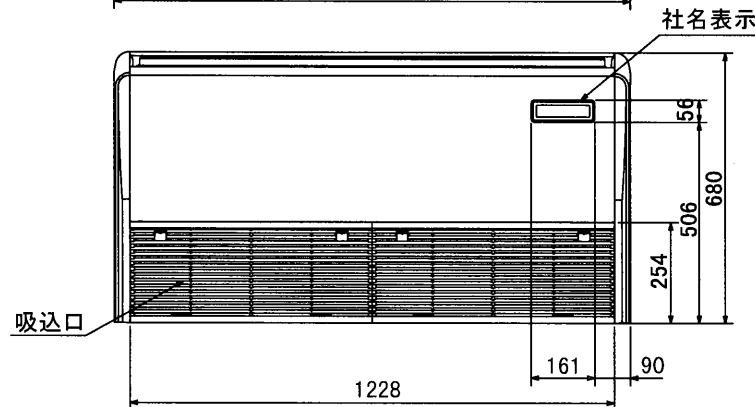
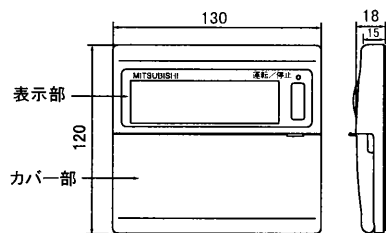
- ① ドレン配管接続口(内径φ26)
- ② ドレン配管接続口(左出し用)
- ③ 左側ドレン配管後取出し用ノックアウト穴
- ④ 冷媒配管接続口(ガス管側/フレア接続)
- ⑤ 冷媒配管接続口(液管側/フレア接続)
- ⑥ ドレン配管上取出し用ノックアウト穴
- ⑦ 左ドレン配管取出し用ノックアウト穴
- ⑧ 電線取出し用ノックアウト穴 3-φ27

注意事項

- 1. アンカーボルトはW3/8ネジまたはM10を使用してください。
- 2. 別売ドレンアップメカ取付けの場合、冷媒配管は上側取出しのみとなりますのでご注意ください。



ワイヤードリモコン(別売部品)
 ユニットリモコン: PAR-F35M-B
 ネットワークリモコン: PAR-F26M



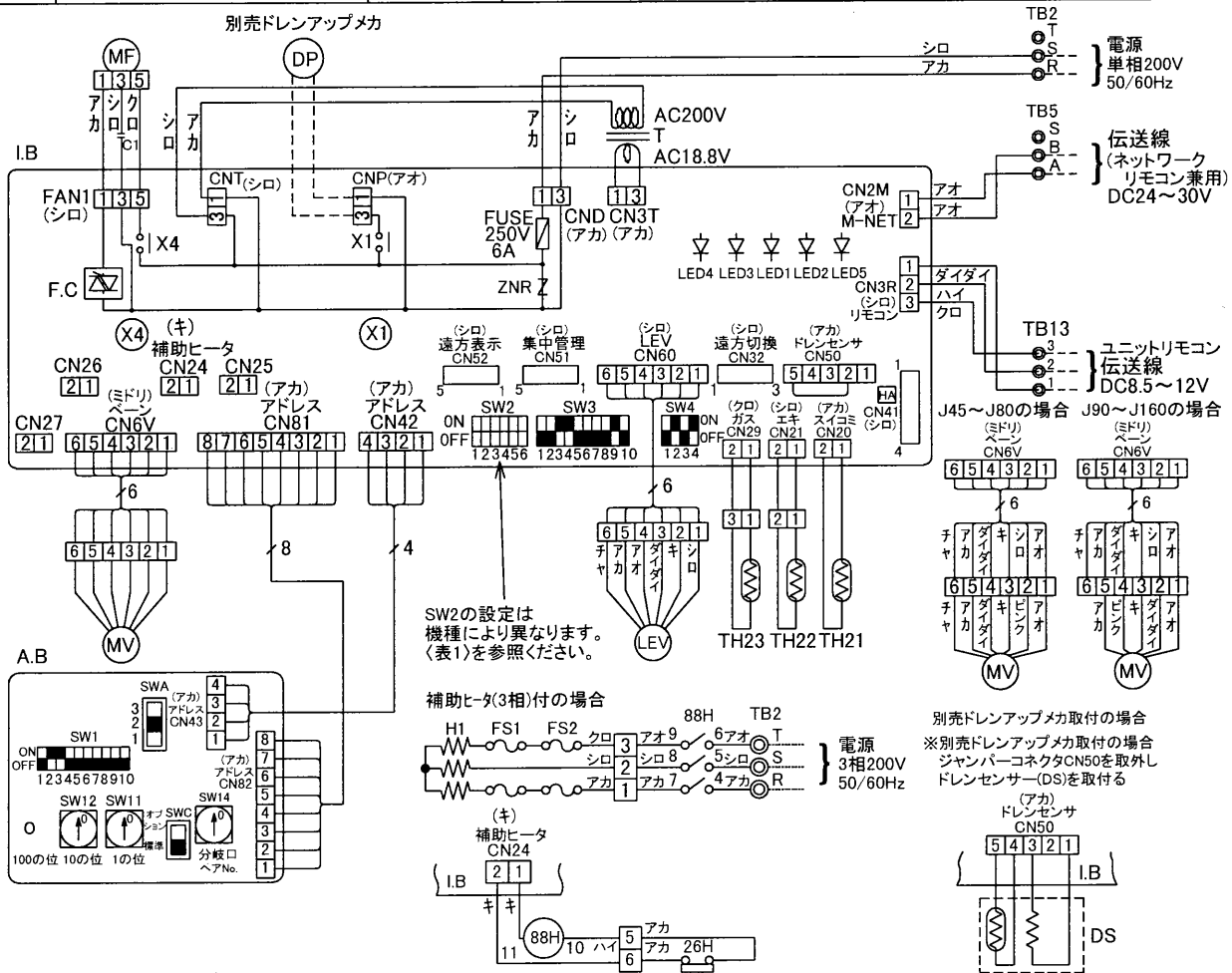
| | ガス管 |
|-------|------|
| J90形 | 5/8F |
| J112形 | 3/4F |

BG01N959r

| | | | | | | |
|----------|------|---------|-------------------------|-----------------------|----|----|
| 単位 | スケール | 作成日 | 形名 | PCFY-J90~J112GM(H)-A1 | | |
| mm | NTS | 98-9-30 | パッケージエアコン室内ユニット外形図(天吊形) | | | |
| 三菱電機株式会社 | | | 図番 (形名コード) | 7EDDLA2 | 副番 | 記号 |

記号説明

| 記号 | 名称 | 記号 | 名称 | 記号 | 名称 |
|-----------|--------------------|-----------|------------------------|------------|------------------------------|
| I.B | 室内コントロールボード | TH21 | サーミスタ<吸込温度検知> | SW12<A,B> | スイッチ<アドレス設定10の位> |
| CN24<I.B> | コネクタ<補助ヒータ> | | (0°C/15kΩ, 25°C/5.4kΩ) | SW14<A,B> | スイッチ<分岐口/ペアNo.設定> |
| CN25<I.B> | コネクタ<加湿器> | TH22 | サーミスタ<液管温度検知> | SWA<A,B> | スイッチ<天井高さ設定> |
| CN26<I.B> | コネクタ<電磁弁> | | (0°C/15kΩ, 25°C/5.4kΩ) | SWC<A,B> | スイッチ<別売対応> |
| CN27<I.B> | コネクタ<ダンパー> | TH23 | サーミスタ<ガス管温度検知> | 別売ドレンアップメカ | |
| CN32<I.B> | コネクタ<遠方切換> | | (0°C/15kΩ, 25°C/5.4kΩ) | DP | ドレンアップメカ |
| CN41<I.B> | コネクタ<JEMA標準HA端子-A> | T | 変圧器 | CNP<I.B> | コネクタ<ドレンアップメカ> |
| CN51<I.B> | コネクタ<集中管理> | MF | 送風機用電動機<室内・インナーサーモ付> | CN50<I.B> | コネクタ<ドレンセンサ> |
| CN52<I.B> | コネクタ<遠方表示> | C1 | コンデンサ<送風機用電動機> | X1<I.B> | 補助継電器<ドレンアップメカ> |
| SW2<I.B> | スイッチ<能力設定> | MV | ベーン用電動機 | DS | ドレンセンサ |
| SW3<I.B> | スイッチ<機能切換> | TB2 | 端子盤<電源用> | 補助ヒータ | |
| SW4<I.B> | スイッチ<機種設定> | TB5 | 端子盤<伝送線/ネットワークリモコン兼用> | FS1 FS2 | 温度ヒューズ(98°C,10A):J45/J56形 |
| ZNR<I.B> | バリスタ | TB13 | 端子盤<ユニットリモコン用> | | 温度ヒューズ(110°C,10A):J71~J112形 |
| X4<I.B> | 補助継電器<送風機用電動機> | LEV | リニア膨脹弁 | | 温度ヒューズ(110°C,15A):J140/J160形 |
| FUSE<I.B> | ヒューズ<6A/250V> | A.B | アドレス設定用ボード | H1 | 電熱器 |
| F.C<I.B> | ファン位相制御 | SW1<A,B> | スイッチ<機能切換> | 26H | 温度開閉器 |
| | | SW11<A,B> | スイッチ<アドレス設定1の位> | 88H | リレー<補助ヒータ> |



注意

1. 室外機のサービスについては、必ず室外ユニットの電気配線図を参照ください。
2. TB13 はユニットリモコン専用端子盤であり、連絡線は極性があるので番号[1,2,3]に従い配線してください。
3. ネットワークリモコン使用の場合は、TB5 の番号[A,B]に接続してください。伝送線は無極性です。
4. TB5 の番号[S]は、シールド線の接続部です。
5. ◎は端子盤、□はコネクタを示します。
6. SW2 のディップスイッチ設定は能力により異なります。〈表1〉を参照ください。

〈表1〉

| 能力形名 | SW2 | 能力形名 | SW2 | 能力形名 | SW2 | 能力形名 | SW2 |
|------|--------------------|------|--------------------|-------|--------------------|-------|--------------------|
| J45形 | ON OFF 1 2 3 4 5 6 | J71形 | ON OFF 1 2 3 4 5 6 | J90形 | ON OFF 1 2 3 4 5 6 | J140形 | ON OFF 1 2 3 4 5 6 |
| J56形 | ON OFF 1 2 3 4 5 6 | J80形 | ON OFF 1 2 3 4 5 6 | J112形 | ON OFF 1 2 3 4 5 6 | J160形 | ON OFF 1 2 3 4 5 6 |

BG79Y373r

| | | | | | | |
|----------|------|---------|----------------------------|-----------------------|--|----|
| 単位 | スケール | 作成日 | 形名 | PCFY-J45~J160GM(H)-A1 | | |
| mm | NTS | 98-9-30 | パッケージエアコン室内ユニット電気配線図 (天吊形) | | | |
| 三菱電機株式会社 | | 図番 | 7EDDEA3 | 副番 | | 記号 |
| | | (形名コード) | | | | |