


空冷ヒートポンプ式パッケージエアコン室内ユニット仕様書 天吊形

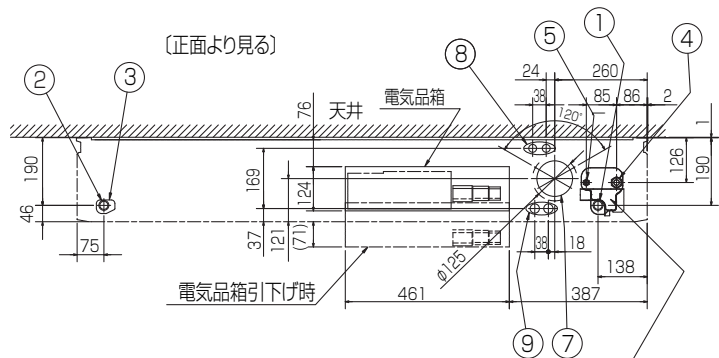
形名	PCFY-P112KM-E1	台数		記号	
----	-----------------------	----	--	----	--

能力			冷房	暖房	
kW			11.2	12.5	
空気条件	室内側	乾球温度/湿球温度	27°C/19°C	20°C/ -	
	室外側	乾球温度/湿球温度	35°C/ -	7°C/6°C	
電源 / 単相 200V			60Hz		
電気特性	消費電力	kW	0.14	0.13	
	運転電流	A	0.76	0.71	
リモコン温度設定範囲		°C	19~30(ドライを含む)	17~28	
風向調節		上下方向	10° ,20° ,30° ,45° ,60° に設定可		
		スイング	10° ~ 60° の間をオートスイングに設定可		
		左右方向	ルーバーの角度に各々45° の範囲で手動にて調整可		
補助電熱装置		kW	-		
送風機	形式×個数		シロココファン×4		
	風量 強-中 ₁ -中 ₂ -弱	m ³ /min	28-25-22-20		
	機外静圧		Pa	0	
	電動機出力		kW	0.16	
外装			鋼板ホリエステル塗装, プラスチック ピュアホワイト<6.4Y8.9/0.4>		
外形寸法	本体(H×W×D)	mm	230×1,600×680		
	パネル(H×W×D)	mm	-		
熱交換器形式			クロスフィン		
エアフィルター			PPハニカム(ロングライフ抗菌仕様)		
防音・断熱材			発泡PS・ポリエチレンシート		
冷媒配管サイズ(液/ガス)		mm	φ9.52/φ15.88		
ドレン配管サイズ		mm	本体側出口サイズ* 外径φ20, 接続配管サイズ*VP-20(外径φ26)		
運転音 強-中 ₁ -中 ₂ -弱		dB	43-40-37-34		
製品質量		kg	36		
機外配線	最小電線太さ	mm	1.6		
	配線用遮断器	A	15		
構成部品	運転調整装置 (別売)		MAリモコン		
			M-NETリモコン		
その他の取付可能主要別売部品			ドレンアップメカ(内蔵可能), フィルターケースメント, リモコンケーブル, 高性能フィルター, オイルガードフィルター		
付属品			ワッシャー, パイプカバー, バンド, ジョイントソケット, ソケットカバー, ドレン配管カバー		
特記事項, 標準外仕様等					
注意事項	1. 冷暖房能力はJIS B 8615-1条件、冷媒配管相当長7.5mで運転した場合の最大能力です。 2. 実際の能力特性は内・外機の組合せにより変わりますので技術資料をご覧ください。 3. 運転音はJIS規格に準じて無響室でのデータです。(騒音計Aスケール値)				

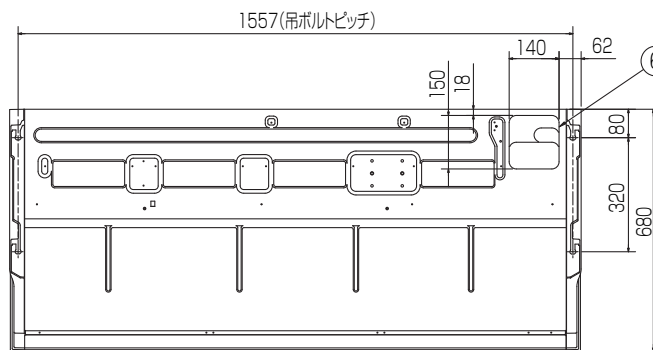
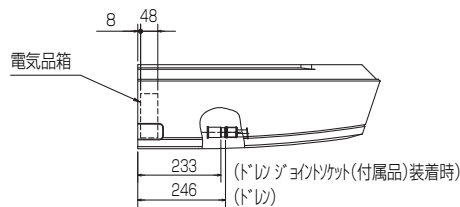
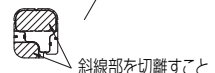
パッケージエアコン 室内ユニット仕様書	形名	PCFY-P112KM-E1	台数		記号	
 三菱電機株式会社	作成日	2008-10-06	仕様書番号 (形名コード)	PCFY-P112KME1-6	副番	A

- ①ドレン配管接続口(内径φ26)
- ②ドレン配管接続口(左出し用)
- ③左側ドレン配管後取出し用フックアウト穴
- ④冷媒配管接続口(ガス管側/フラ接続)

- ⑤冷媒配管接続口(液管側/フラ接続)
- ⑥ドレン配管上取出し用フックアウト穴
- ⑦新鮮外気取入用フックアウト穴 φ100
- ⑧電線取出し用フックアウト穴 2-φ22.2
- ⑨電線取出し用フックアウト穴 2-φ26



後配管の際、後配管穴が-は斜線部を切り離し、必ず元の位置へ取付けて下さい。(埃の進入により、熱交換器が目詰まりするおそれがあります)

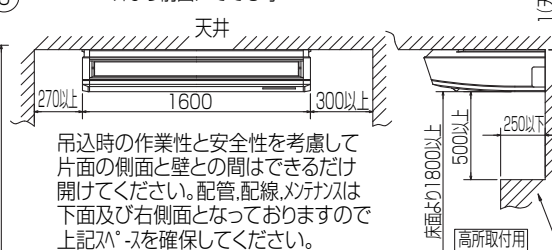


吹出口

室内ユニット周囲必要空間
後壁
別売自動昇降取付の場合は、後壁から30mm以上離してください。

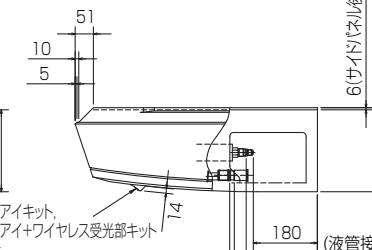
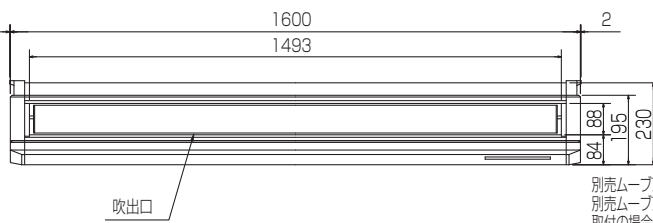


やむを得ないとき側面の壁片側だけはユニットより前面にでも可



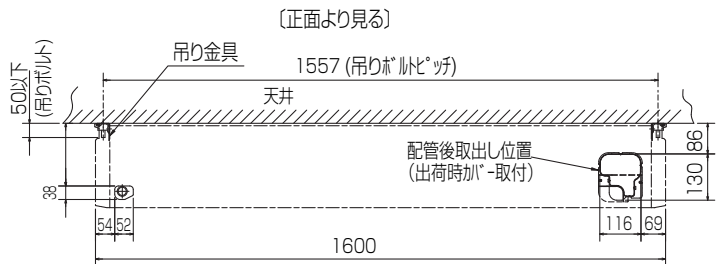
吊込時の作業性と安全性を考慮して片面の側面と壁との間はできるだけ開けてください。配管、配線、メンテナンスは下面及び右側面となっておりますので上記スペースを確保してください。

障害物
別売自動昇降取付の場合は不可

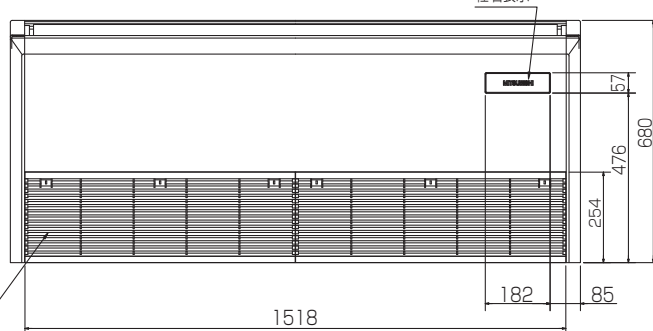


別売ムーブアイキット、別売ムーブアイ+ワイヤレス受光部キット取付の場合

- 180 (液管接続口 φ9.52)
- 200 (ガス管接続口 φ15.88)
- 233 (ドレン接続口:現地側,付属品装着時)
- 246 (ドレン接続口:本体側)



吸込口



社名表示

- 別売受光部キット、別売ムーブアイキット、別売ムーブアイ+ワイヤレス受光部キット取付の場合
- 別売ムーブアイキットの場合、無し
- 輻射センサー(ムーブアイ)
- 別売ムーブアイキット、別売ムーブアイ+ワイヤレス受光部キットの場合

- 応急運転スイッチ<冷房>兼 応急昇降スイッチ<上がる>
- 応急運転スイッチ<暖房>兼 応急昇降スイッチ<下がる>
- 霜取・暖房準備中ランプ
- 受光部
- 運転ランプ

注意事項

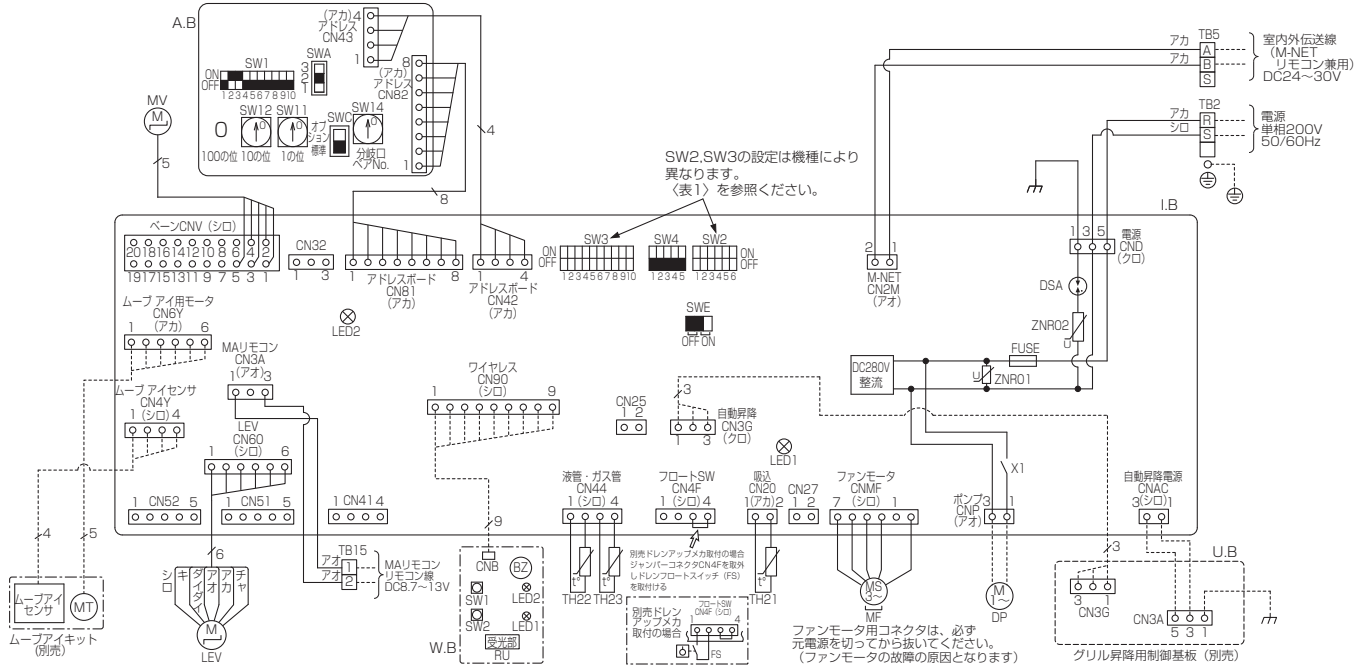
- 1.天井の隅に廻り縁がある場合は、その寸法を考慮して据付けてください。
- 2.ドレン配管はPVC管VP-20を使用してください。
- 3.アカーボルトはW3/8インチまたはM10を使用してください。
- 4.別売ドレンアップ 効取付の場合、冷媒配管は上側取出しのみとなりますのでご注意ください。

RG01V874

単位	スケール	作成日	形名	PCFY-P112KM-E1		
mm	NTS	2010-7-8	室内ユニット外形図(天吊形)			
三菱電機株式会社		図番	GA-PCFY-P112KME1	副番	B	記号

【記号説明】

記号	名称	記号	名称	記号	名称
I.B	室内制御基板	TH21	サーミスタ (室内吸込温度検知) 0°C/15kΩ, 25°C/5.4kΩ	A.B	アドレス設定用基板
FUSE	ヒューズ (6.3A/250V)	TH22	サーミスタ (室内配管 (液管) 温度検知) 0°C/15kΩ, 25°C/5.4kΩ	SW1	スイッチ (機能切換)
ZNR01.02	バリスタ	TH23	サーミスタ (室内配管 (ガス管) 温度検知) 0°C/15kΩ, 25°C/5.4kΩ	SW11	スイッチ (アドレス設定1の位)
DSA	アレスタ	MF	送風機用モータ	SW12	スイッチ (アドレス設定10の位)
CN25	コネクタ (別売:加湿器)	MV	ベーン用モータ	SW14	スイッチ (分岐口/ベアNo.設定)
CN27	コネクタ (ダンパー)	MT	ムーブアイ用モータ (別売:ムーブアイキット)	SWA	スイッチ (天井高さ設定)
CN32	コネクタ (別売:遠方発停アダプタ)	TB2	端子盤 (電源用)	SWC	スイッチ (別売対応)
CN41	コネクタ (JEMA標準HA端子-A)	TB5	端子盤 (室内外伝送線/M-NETリモコン兼用)	W.B	ワイヤレスリモコン受光基板
CN51	コネクタ (遠方表示)	TB15	端子盤 (MAリモコン用)	BZ	ブザー
CN52	コネクタ (遠方表示)	LEV	リニア膨張弁	LED1	発光ダイオード (運転表示:ミドリ)
SW2	スイッチ (能力設定 (表1参照))			LED2	発光ダイオード (暖房準備中表示:オレンジ)
SW3	スイッチ (機能切換)			SW1	応急運転 (暖房/下がる)
SW4	スイッチ (機種設定)			SW2	応急運転 (冷房/上がる)
SWE	コネクタ (ドレンポンプ試運転)			DP	ドレンアップメカ
X1	リレー (別売:ドレンアップメカ)			FS	ドレンフロートスイッチ



〈表1〉

能力形名	SW2	SW3
45形	ON OFF 1 2 3 4 5 6	ON OFF 1 2 3 4 5 6 7 8 9 10
56形	ON OFF 1 2 3 4 5 6	ON OFF 1 2 3 4 5 6 7 8 9 10
71形	ON OFF 1 2 3 4 5 6	ON OFF 1 2 3 4 5 6 7 8 9 10
80形	ON OFF 1 2 3 4 5 6	ON OFF 1 2 3 4 5 6 7 8 9 10
90形	ON OFF 1 2 3 4 5 6	ON OFF 1 2 3 4 5 6 7 8 9 10
112形	ON OFF 1 2 3 4 5 6	ON OFF 1 2 3 4 5 6 7 8 9 10
140形	ON OFF 1 2 3 4 5 6	ON OFF 1 2 3 4 5 6 7 8 9 10
160形	ON OFF 1 2 3 4 5 6	ON OFF 1 2 3 4 5 6 7 8 9 10

〈表2〉

点検コード	点検内容	点検コード	点検内容
2500	漏水異常	6606	伝送プロセッサとの通信異常
2502	ドレンポンプ異常	6607	ACK無し
5101	吸込温度センサ (TH2 1) (又は、吐出温度センサ (TH1))異常	6608	応答無し
5102	液管温度センサ (TH2 2) (又は、吸入圧力飽和温度センサ (TH2))異常	6831	MAリモコン通信受信異常
5103	ガス管温度センサ (TH2 3) (又は、液面検知温度センサ (TH3))異常	6834	MAリモコン通信送信異常
5701	フロートスイッチコネクタ外れ	7100	合計能力エラー
6600	アドレス二重定義エラー	7101	能力コードエラー
6602	伝送プロセッサH/Wエラー	7102	接続ユニット台数オーバー
6603	伝送路Busyエラー	7105	アドレス設定エラー
		7111	リモコンセンサ異常

〔室内基板のサービス用LED〕

記号	意味付け	機能
LED1	主電源	主電源 (室内機200V) 印加時→点灯
LED2	MAリモコン給電	MAリモコン給電時→点灯

【自己診断】

リモコンの「点検」スイッチを連続して「2度」押しと点検モードとなります。
 〈表2〉の点検コード (リモコン液晶表示) は主に室内ユニット関連を示します。
 〈表2〉以外の点検コードが表示された場合は室外ユニット側 (サービスパネル) または、サービスハンドブック等を参照願います。

RG79Y357

単位	スケール	作成日	形名	PCFY-P45~160KM-E1		
mm	NTS	2008-4-8	室内ユニット電気配線図 (天吊形)			
三菱電機株式会社			図番	DE-PCFY45KME1	副番	記号