


空冷ヒートポンプ式パッケージエアコン室内ユニット仕様書 天吊形

形名	PCFY-P140GMH-C	台数		記号	
----	----------------	----	--	----	--

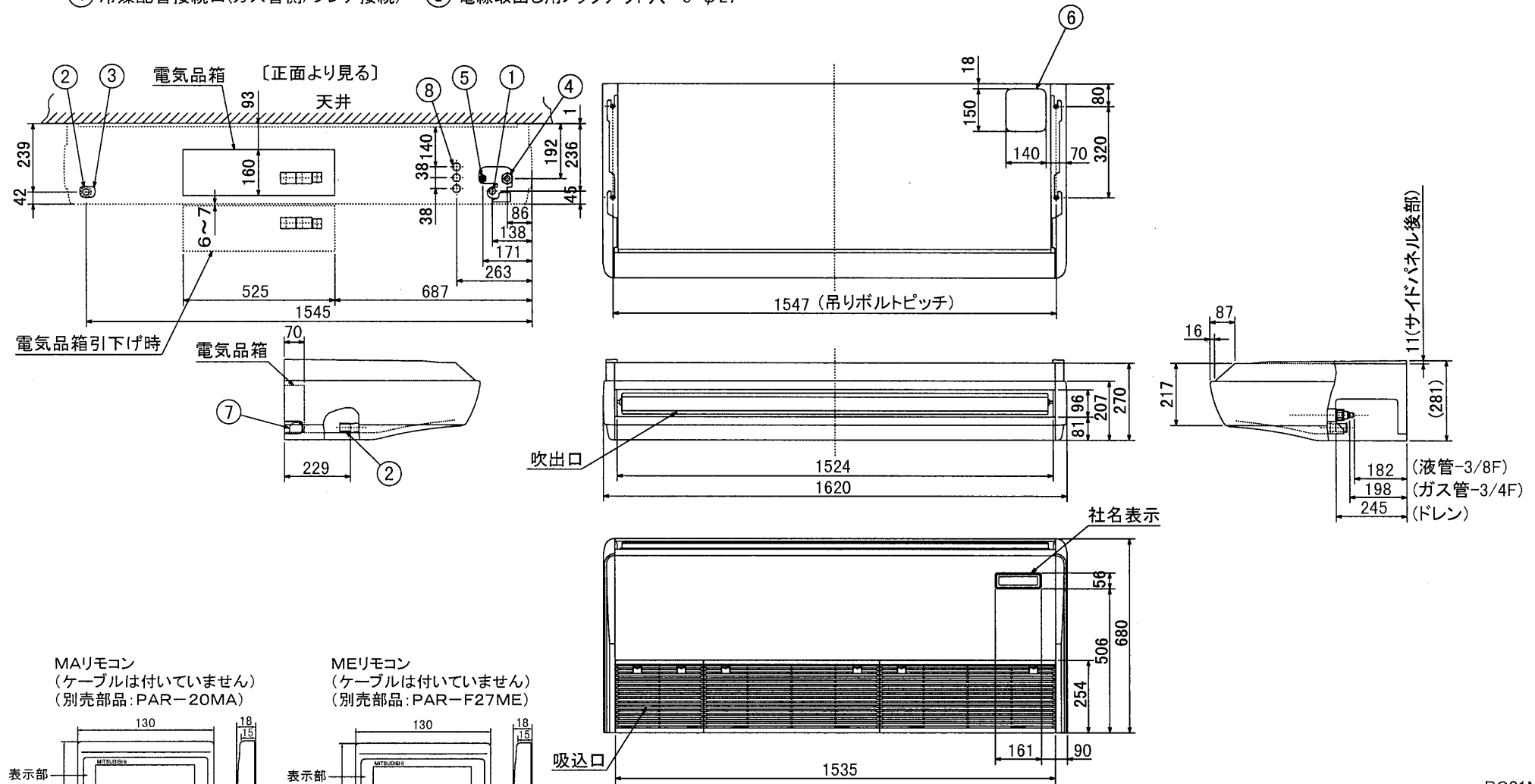
能力			冷房	暖房	
kW			14.0	16.0<19.0>	
空気条件	室内側	乾球温度/湿球温度	27°C/19°C	20°C/ -	
	室外側	乾球温度/湿球温度	35°C/ -	7°C/6°C	
電源			単相 200V・50/60Hz(ただし補助電熱装置は三相200V)		
電気特性	消費電力	kW	0.20/0.24	0.20/0.24<3.20/3.24>	
	運転電流	A	1.08/1.26	1.08/1.26<9.25/9.37>	
リモコン温度設定範囲		°C	19~30(ドライを含む)	17~28	
風向調節		上下方向	水平, 下吹き20°, 下吹き40°, 下吹き60° に各々設定可		
		スイング	水平~下吹き60° の間をオートスイング		
		左右方向	ルーバーの角度で左右に55° づつ手動にて調整可		
補助電熱装置		kW	3.0		
送風機	形式×個数		シロッコファン×4		
	風量 強-中 ₁ -中 ₂ -弱	m ³ /min	35-32-28-26		
	機外静圧		Pa	0	
	電動機出力		kW	0.15	
外装			鋼板ホリエステル塗装, プラスチック ホワイト<0.70Y8.59/0.97> グレー<2.2Y4.0/0.1>		
外形寸法	本体(H×W×D)	mm	270×1,620×680		
	パネル(H×W×D)	mm	—————		
熱交換器形式			クロスフィン		
エアフィルター			PPハニカム(ロングライフ)		
防音・断熱材			発泡PS・ポリエチレンシート		
冷媒配管サイズ 液/ガス		mm	φ9.52/φ19.05		
ドレン配管サイズ		mm	本体側出口サイズ 外径φ20, 接続配管サイズ VP-20(外径φ26)		
運転音 強-中 ₁ -中 ₂ -弱		dB	44-42-39-37		
質量		kg	46		
機外配線	最小電線太さ	mm	1.6		
	配線用遮断器	A	15		
構成部品	運転調整装置 (別売)		MAリモコン: PAR-20MA		
			MEリモコン: PAR-F27ME		
その他の取付可能主要別売部品			ドレンアップメカ(内蔵可能), フィルターケースメント, リモコンケーブル, 中性能フィルター, 高性能フィルター, 配管穴カバー, 背面化粧パネル		
付属品			ワッシャー, パイプカバー, バンド, ジョイントソケット, ソケットカバー, ドレン配管カバー		
特記事項, 標準外仕様等					
注意事項	1. 冷暖房能力はJIS B 8616条件、冷媒配管相当長5mで運転した場合の最大能力です。 2. 実際の能力特性は内・外機の組合せにより変わりますので技術資料をご覧ください。 3. 運転音はJIS B 8616条件による無響室でのデータです。(騒音計Aスケール値) 4. 電気特性欄の暖房時< >内データは補助電熱装置作動時を表す。				

FAX 722114031

パッケージエアコン 室内ユニット仕様書	形名	PCFY-P140GMH-C	台数		記号	
 三菱電機株式会社	作成日	2000-7-10	仕様書番号 (形名コード)	7E4CQB1	副番	A

- ① ドレン配管接続口(内径φ26)
- ② ドレン配管接続口(左出し用)
- ③ 左側ドレン配管後取出し用ロックアウト穴
- ④ 冷媒配管接続口(ガス管側/フレア接続)
- ⑤ 冷媒配管接続口(液管側/フレア接続)
- ⑥ ドレン配管上取出し用ロックアウト穴
- ⑦ 左ドレン配管取出し用ロックアウト穴
- ⑧ 電線取出し用ロックアウト穴 3-φ27

注意事項
 1. アンカーボルトはW3/8ネジまたはM10を使用してください。
 2. 別売ドレンアップ取付けの場合、冷媒配管は上側取出しのみとなりますのでご注意ください。

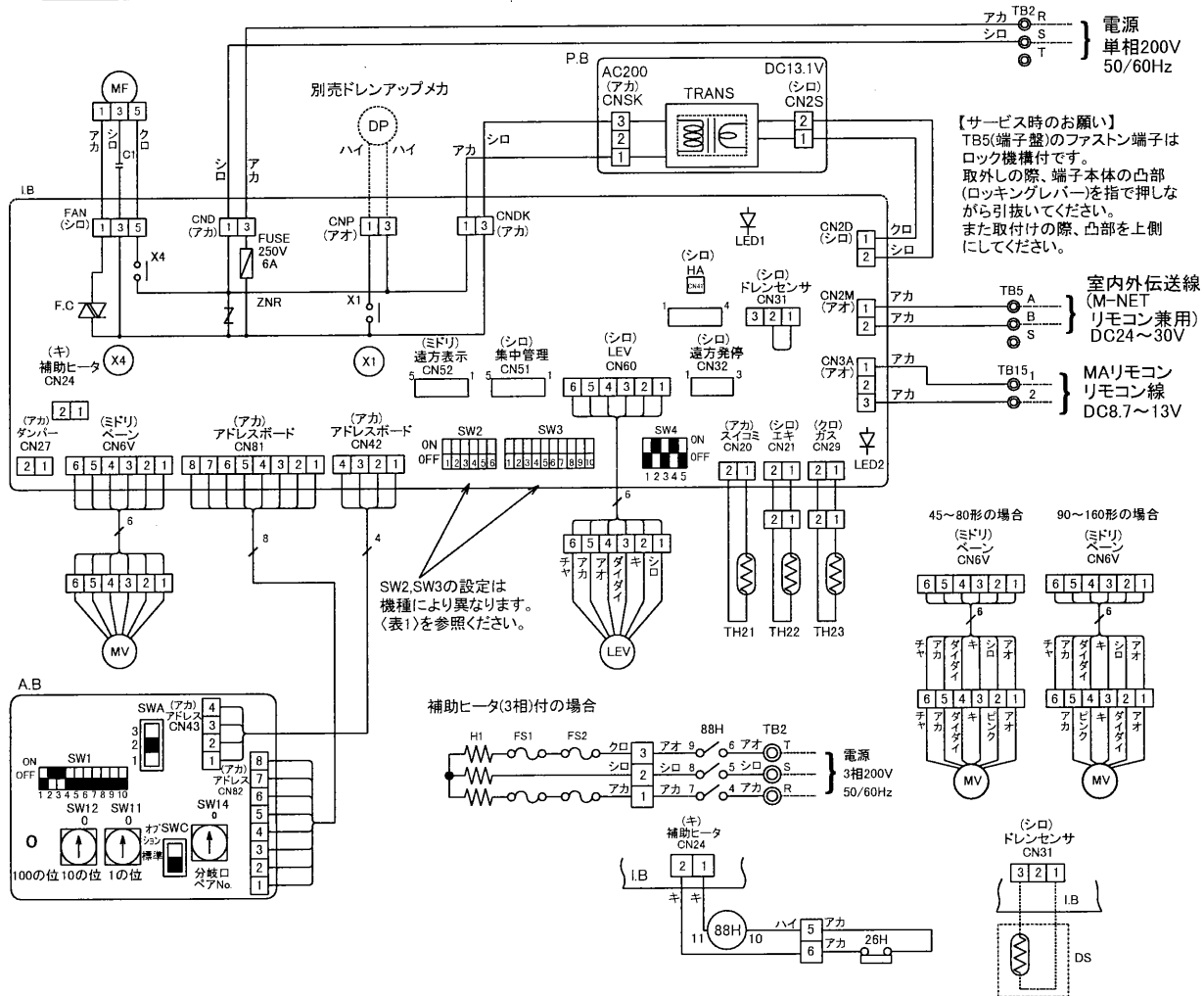


BG01N960r

単位	スケール	作成日	形名	PCFY-P140,P160GM(H)-C			
mm	NTS	2000-7-10	室内ユニット外形図(天吊形)				
三菱電機株式会社			図番	7E4CQA2	副番	A	記号
			(形名コード)				

記号説明

記号	名称	記号	名称	記号	名称
I.B	室内コントローラボード	TH21	サーミスタ<吸込温度検知> (0°C/15kΩ, 25°C/5.4kΩ)	P.B	電源基板
CN24	コネクタ<補助ヒータ>	TH22	サーミスタ<液管温度検知> (0°C/15kΩ, 25°C/5.4kΩ)		
CN27	コネクタ<ダンパー>	TH23	サーミスタ<ガス管温度検知> (0°C/15kΩ, 25°C/5.4kΩ)		別売ドレンアップメカ
CN32	コネクタ<遠方発停>			DP	ドレンアップメカ
CN41	コネクタ<JEMA標準HA端子-A>	LEV	リニア膨脹弁	CNP<I.B>	コネクタ<ドレンアップメカ>
CN51	コネクタ<集中管理>	MF	送風機用電動機<室内・インナーサーモ付>	CN31<I.B>	コネクタ<ドレンセンサ>
CN52	コネクタ<遠方表示>	G1	コンデンサ<送風機用電動機>	X1<I.B>	リレー<ドレンアップメカ>
SW2	スイッチ<能力設定>	MV	ペーン用電動機	DS	ドレンセンサ
SW3	スイッチ<機能切換>	A.B	アドレス設定用ボード		補助ヒータ
SW4	スイッチ<機種設定>	SW1	スイッチ<機能切換>	FS1	温度ヒューズ(98°C, 10A):45,56形
ZNR	バリスタ	SW11	スイッチ<アドレス設定1の位>	FS2	温度ヒューズ(110°C, 10A):71~112形
X4	リレー<送風機用電動機>	SW12	スイッチ<アドレス設定10の位>		温度ヒューズ(110°C, 15A):140,160形
FUSE	ヒューズ<6A/250V>	SW14	スイッチ<分岐口/ペアNo.設定>	H1	電熱器
F.C	ファン制御素子	SWA	スイッチ<天井高さ設定>	26H	温度開閉器
TB2	端子盤<電源用>	SWC	スイッチ<別売対応>	88H	リレー<補助ヒータ>
TB5	端子盤<室内外送線/M-NETリモコン兼用>				
TB15	端子盤<MAリモコン用>				



注意

1. 室外機のサービスについては、必ず室外ユニットの電気配線図を参照ください。
2. MAリモコン使用の場合は、TB15に接続してください。リモコン線は無極性です。
3. M-NETリモコン使用の場合は、TB5の番号[A,B]に接続してください。伝送線は無極性です。
4. TB5の番号[S]は、シールド線の接続部です。
5. ◎は端子盤、□はコネクタを示します。
6. SW2, SW3のディップスイッチ設定は能力により異なります。<表1>を参照ください。

能力形名	SW2	SW3	能力形名	SW2	SW3	能力形名	SW2	SW3
45形	ON OFF	ON OFF	80形	ON OFF	ON OFF	140形	ON OFF	ON OFF
56形	ON OFF	ON OFF	90形	ON OFF	ON OFF	160形	ON OFF	ON OFF
71形	ON OFF	ON OFF	112形	ON OFF	ON OFF			

BG79B621

単位	スケール	作成日	形名	PCFY-P45~P160GM(H)-C			
mm	NTS	99-11-30	室内ユニット電気配線図(天吊形)				
三菱電機株式会社			図番	7E4CEA3	副番	記号	
			(形名コード)				