
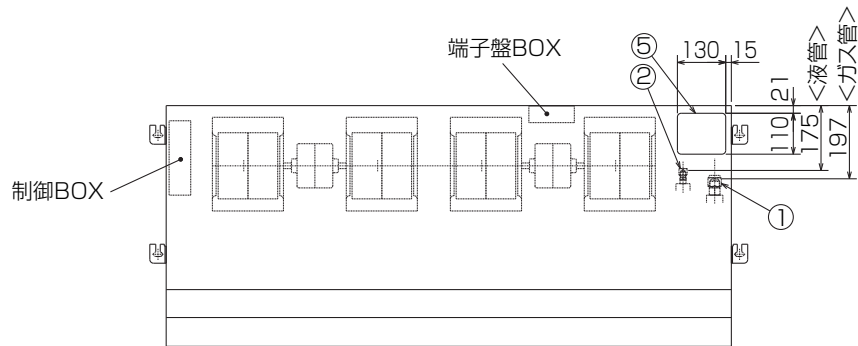


空冷ヒートポンプ式パッケージエアコン室内ユニット仕様書 厨房用エアコン(天吊形)

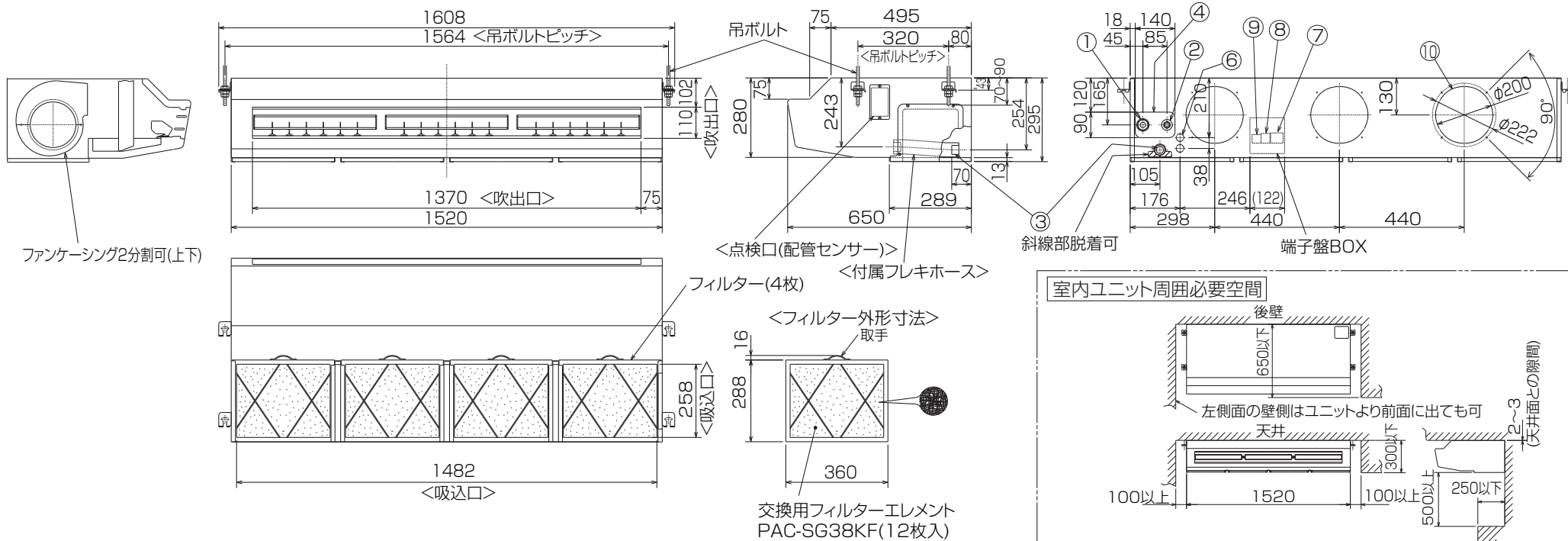
形名	PCFY-P140HM-E1	台数		記号	
----	----------------	----	--	----	--

能力			冷房	暖房
kW			14.0	16.0
空気条件	室内側	乾球温度/湿球温度	27°C/19°C	20°C/ -
	室外側	乾球温度/湿球温度	35°C/ -	7°C/6°C
電源 / 単相 200V			50Hz	
電気特性	消費電力	kW	0.30	0.30
	運転電流	A	1.60	1.60
リモコン温度設定範囲		°C	19~30(ドライを含む)	17~28
風向調節		上下方向	水平~45° の範囲で任意調整可	
		スイング	-	
		左右方向	ルーバーの角度で左右に25° づつ手動にて調整可	
補助電熱装置		kW	-	
送風機	形式×個数		シロッコファン×4	
	風量 強-弱	m ³ /min	38-30	
	機外静圧	Pa	0	
	電動機出力	kW	0.08×2	
外装			ステンレス(ヘアライン仕上げ)	
外形寸法	本体(H×W×D)	mm	280×1,520×650	
	パネル(H×W×D)	mm	-	
熱交換器形式			クロスフィン	
エアフィルター			合成繊維不織布	
防音・断熱材			発泡PS・ポリエチレンシート	
冷媒配管サイズ(液/ガス)		mm	φ9.52/φ15.88	
ドレン配管サイズ		mm	ユニット側接続口 内径φ32, 接続配管サイズVP-25	
運転音 強-弱		dB	50-44	
製品質量		kg	56	
機外配線	最小電線太さ	mm	1.6	
	配線用遮断器	A	15	
構成部品	運転調整装置 (別売)		MAリモコン	
			M-NETリモコン	
			-	
その他の取付可能主要別売部品			厨房用フレッシュエア一用ダクトフランジ, 交換用フィルターエレメント, 化粧カバー(フロント+吊金具カバー), フレキシブルダクト, リモコンケーブル	
付属品			ワッシャー, パイプカバー, バンド, ドレンホース, ドレン配管カバー 交換用フィルターエレメント(12枚)	
特記事項, 標準外仕様等				
注意事項	<p>1. 冷暖房能力はJIS B 8615-1条件、冷媒配管相当長7.5mで運転した場合の最大能力です。</p> <p>2. 実際の能力特性は内・外機の組合せにより変わりますので技術資料をご覧ください。</p> <p>3. 運転音はJIS B 8616条件による無響室でのデータです。(騒音計Aスケール値)</p>			

パッケージエアコン 室内ユニット仕様書	形名	PCFY-P140HM-E1	台数		記号	
 三菱電機株式会社	作成日	2008-10-06	仕様書番号 (形名コード)	PCFY-P140HME1-5	副番	D



- ① 冷媒配管接続口(ガス管側φ15.88/フレア接続：5/8F)
- ② 冷媒配管接続口(液管側φ9.52/フレア接続：3/8F)
- ③ 付属フレキホース → ドレン配管(VP-25:パイプ外径φ32)接続口
- ④ 冷媒配管後出し用ロックアウト穴
- ⑤ 冷媒配管上出し用ロックアウト穴
- ⑥ 電線取入用ロックアウト穴 2-φ27
- ⑦ 電源用端子盤
- ⑧ 伝送線用端子盤
- ⑨ MAリモコン用端子盤
- ⑩ フレッシュエアー取入用ダクトのロックアウト穴 3-φ200
別売ダクトフランジ(φ200用)

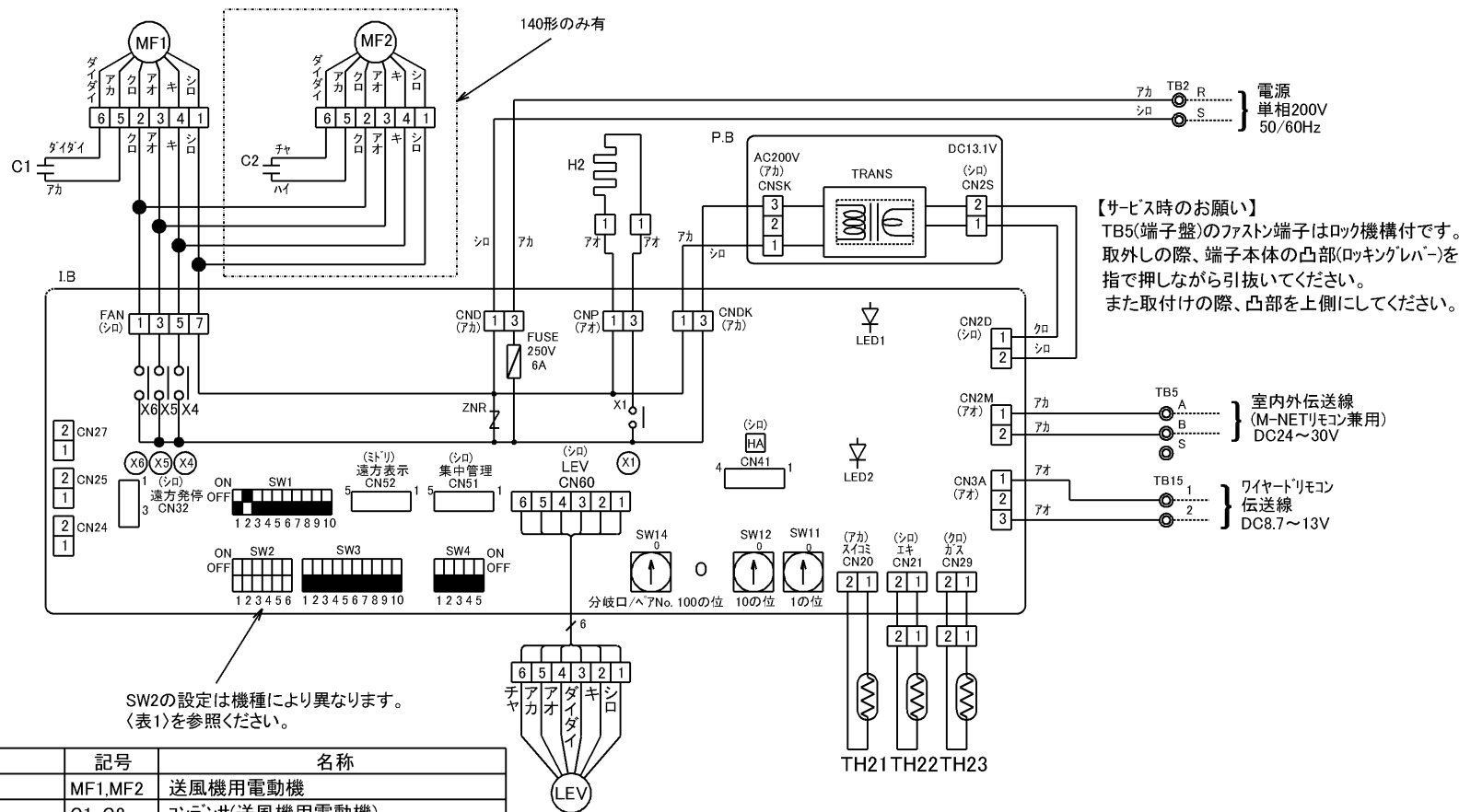


注意事項

1. 天井の隅に廻り縁がある場合は、その寸法を考慮して据付けしてください。
2. ドレン配管はPVC管VP-25を使用してください。
3. 吊りボルトはステンレス製の W3/8ネジまたは、M10を使用してください。(現地手配)
4. ワイヤードリモコンは、別売対応となります。
5. 外郭のステンレスは、SUS430系 です。
6. 本図内容は、改良のため予告無く変更する場合があります。

吊込時の作業性と安全性を考慮して片面の側面と壁との間はできるだけ開けてください。配管、配線、メンテナンスは下面及び右側面となっておりますので上記スペースを確保してください。 RG01N593

単位	スケール	作成日	形名	PCFY-P140HM-E1		
mm	NTS	2011-1-17	室内ユニット外形図(厨房用エアコン)<天吊形>			
三菱電機株式会社		図番	GA-PCFY-P140HME1	副番	C	記号



【サービス時のお願い】
TB5(端子盤)のファスト端子はロック機構付です。取外しの際、端子本体の凸部(ロックレバー)を指で押しながら引抜いてください。また取付けの際、凸部を上側にしてください。

〈表1〉

能力形名	SW2
80形	ON OFF
140形	ON OFF

SW2の設定は機種により異なります。
〈表1〉を参照ください。

【記号説明】

記号	名称	記号	名称
I.B	室内コントローラボード	MF1, MF2	送風機用電動機
CN32	コネクタ(遠方発停)	C1, C2	コンデンサ(送風機用電動機)
CN41	コネクタ(JEMA標準HA端子-A)	H2	防露ヒータ
CN51	コネクタ(集中管理)	LEV	リニア膨張弁
CN52	コネクタ(遠方表示)		
SW1	スイッチ(機能切換)	TB2	端子盤(電源用)
SW2	スイッチ(能力設定)	TB5	端子盤(室内外伝送線/M-NETリモコン兼用)
SW3	スイッチ(機能切換)	TB15	端子盤(ワイヤードリモコン用)
SW4	スイッチ(機種設定)	TH21	サーミスタ(吸込温度検知) (0°C/15kΩ, 25°C/5.4kΩ)
SW11	スイッチ(アドレス設定1の位)	TH22	サーミスタ(液管温度検知) (0°C/15kΩ, 25°C/5.4kΩ)
SW12	スイッチ(アドレス設定10の位)	TH23	サーミスタ(ガス管温度検知) (0°C/15kΩ, 25°C/5.4kΩ)
SW14	スイッチ(分岐口/へアNo.設定)		
X1	リレー(防露ヒータ)		
X4	リレー(送風機用電動機)		
X5	リレー(送風機用電動機)		
X6	リレー(送風機用電動機)		
FUSE	ヒューズ(6A/250V)		

【注意】

1. 室外機のサービスについては、必ず室外ユニットの電気配線図を参照ください。
2. ワイヤードリモコン使用の場合は、TB15に接続してください。リモコン線は無極性です。
3. M-NETリモコン使用の場合は、TB5の番号[A,B]に接続してください。伝送線は無極性です。
4. TB5の番号[S]は、シールド線の接続部です。
5. ⊙は端子盤、□はコネクタを示します。
6. SW2のデフォルトスイッチ設定は能力により異なります。〈表1〉を参照ください。

RG798610

単位	スケール	作成日	形名	PCFY-P80・P140HM-E1		
mm	NTS	2004-9-1	室内ユニット電気配線図 (厨房用エアコン)〈天吊形〉			
三菱電機株式会社			図番 (形名コード)	7FSDKA3	副番	記号