
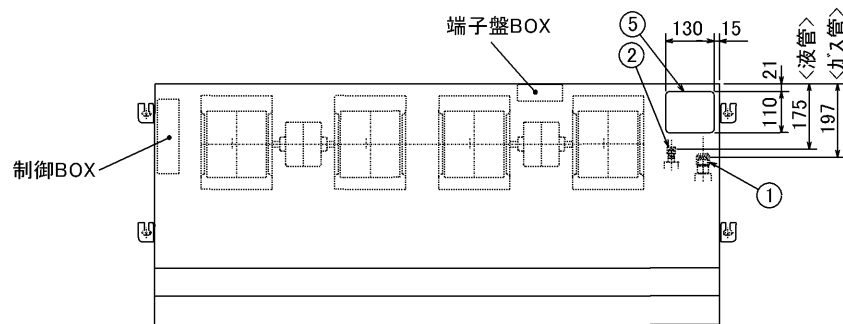


空冷ヒートポンプ式パッケージエアコン室内ユニット仕様書 厨房用エアコン(天吊形)

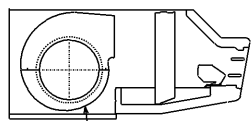
形名	PCFY-P140HM-E	台数		記号	
----	---------------	----	--	----	--

能力			冷房	暖房
kW			14.0	16.0
空気条件	室内側	乾球温度/湿球温度	27°C/19°C	20°C/ -
	室外側	乾球温度/湿球温度	35°C/ -	7°C/6°C
電源 / 単相 200V			60Hz	
電気特性	消費電力	kW	0.34	0.34
	運転電流	A	1.80	1.80
リモコン温度設定範囲		°C	19~30(ドライを含む)	17~28
風向調節		上下方向	水平~45° の範囲で任意調整可	
		スイング	-	
		左右方向	ルーバーの角度で左右に25° づつ手動にて調整可	
補助電熱装置		kW	-	
送風機	形式×個数		シロココファン×4	
	風量 強-弱	m³/min	38-30	
	機外静圧	Pa	0	
	電動機出力	kW	0.08×2	
外装			ステンレス(ヘアライン仕上げ)	
外形寸法	本体(H×W×D)	mm	280×1,520×650	
	パネル(H×W×D)	mm	-	
熱交換器形式			クロスフィン	
エアフィルター			合成繊維不織布	
防音・断熱材			発泡PS・ポリエチレンシート	
冷媒配管サイズ 液/ガス		mm	φ9.52/φ15.88	
ドレン配管サイズ		mm	ユニット側接続口 内径φ32, 接続配管サイズVP-25	
運転音 強-弱		dB	50-44	
質量		kg	56	
機外配線	最小電線太さ	mm	1.6	
	配線用遮断器	A	15	
構成部品	運転調整装置 (別売)		MAリモコン: PAR-20MA	
			MEリモコン: PAR-F27ME	
			-	
その他の取付可能主要別売部品			厨房用フレッシュエアー用ダクトフランジ, 交換用フィルターエレメント, 化粧カバー(フロント+吊金具カバー), フレキシブルダクト, リモコンケーブル	
付属品			ワッシャー, パイプカバー, バンド, ドレンホース, ドレン配管カバー 交換用フィルターエレメント(12枚)	
特記事項, 標準外仕様等				
注意事項	1. 冷暖房能力はJIS B 8616条件、冷媒配管相当長5mで運転した場合の最大能力です。 2. 実際の能力特性は内・外機の組合せにより変わりますので技術資料をご覧ください。 3. 運転音はJIS B 8616条件による無響室でのデータです。(騒音計Aスケール値)			

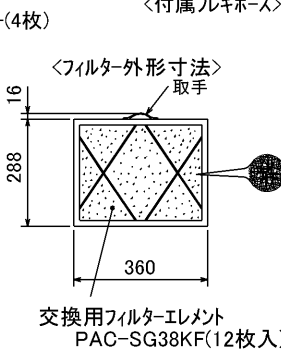
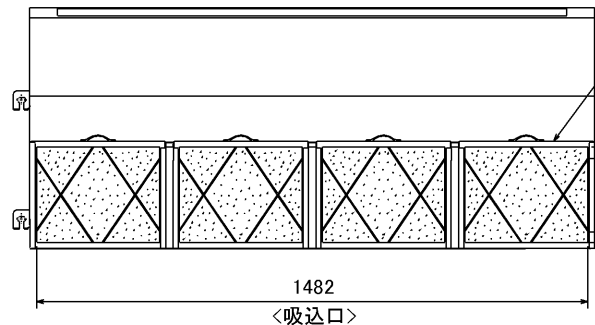
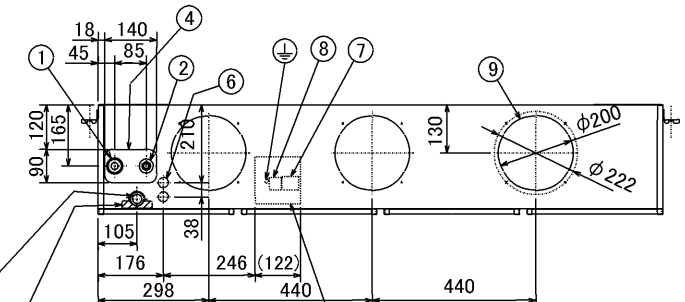
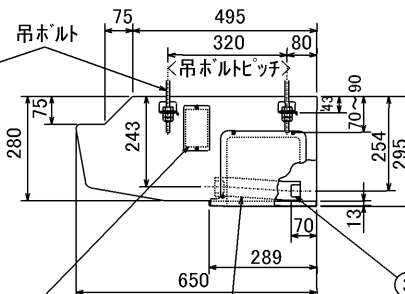
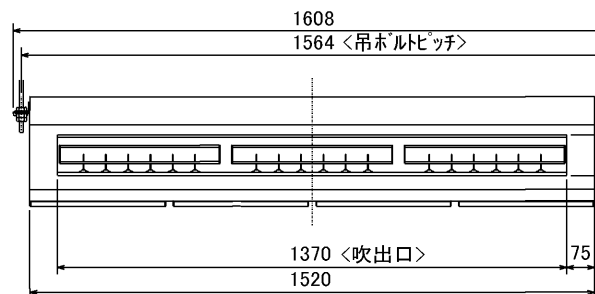
パッケージエアコン 室内ユニット仕様書	形名	PCFY-P140HM-E	台数		記号	
 三菱電機株式会社	作成日	2003-10-1	仕様書番号 (形名コード)	PCFY-P140HME-6	副番	



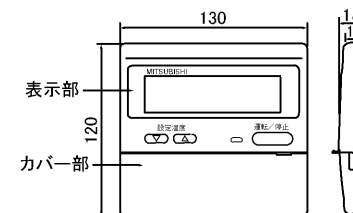
- ①冷媒配管接続口(ガス側/フレア接続: 5/8F)
 - ②冷媒配管接続口(液管側/フレア接続: 3/8F)
 - ③付属フレキホース → ドレン配管(VP-25:パイプ外径φ32)接続口
 - ④冷媒配管後取出し用ロック穴
 - ⑤冷媒配管上取出し用ロック穴
 - ⑥電線取入用ロック穴 2-φ27
 - ⑦内外接続用端子盤
 - ⑧リモコン用端子盤
 - ⑨フレッシュエア取入用ダクトのロック穴 3-φ200
- 別売ダクトフランジ(φ200用): 形名 PAC-SF28OF(1ヶ入り)



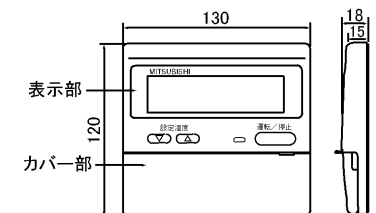
ファンケーシング2分割可(上下)



MAリモコン
(ケーブルは付いていません)
(別売部品: PAR-20MA)



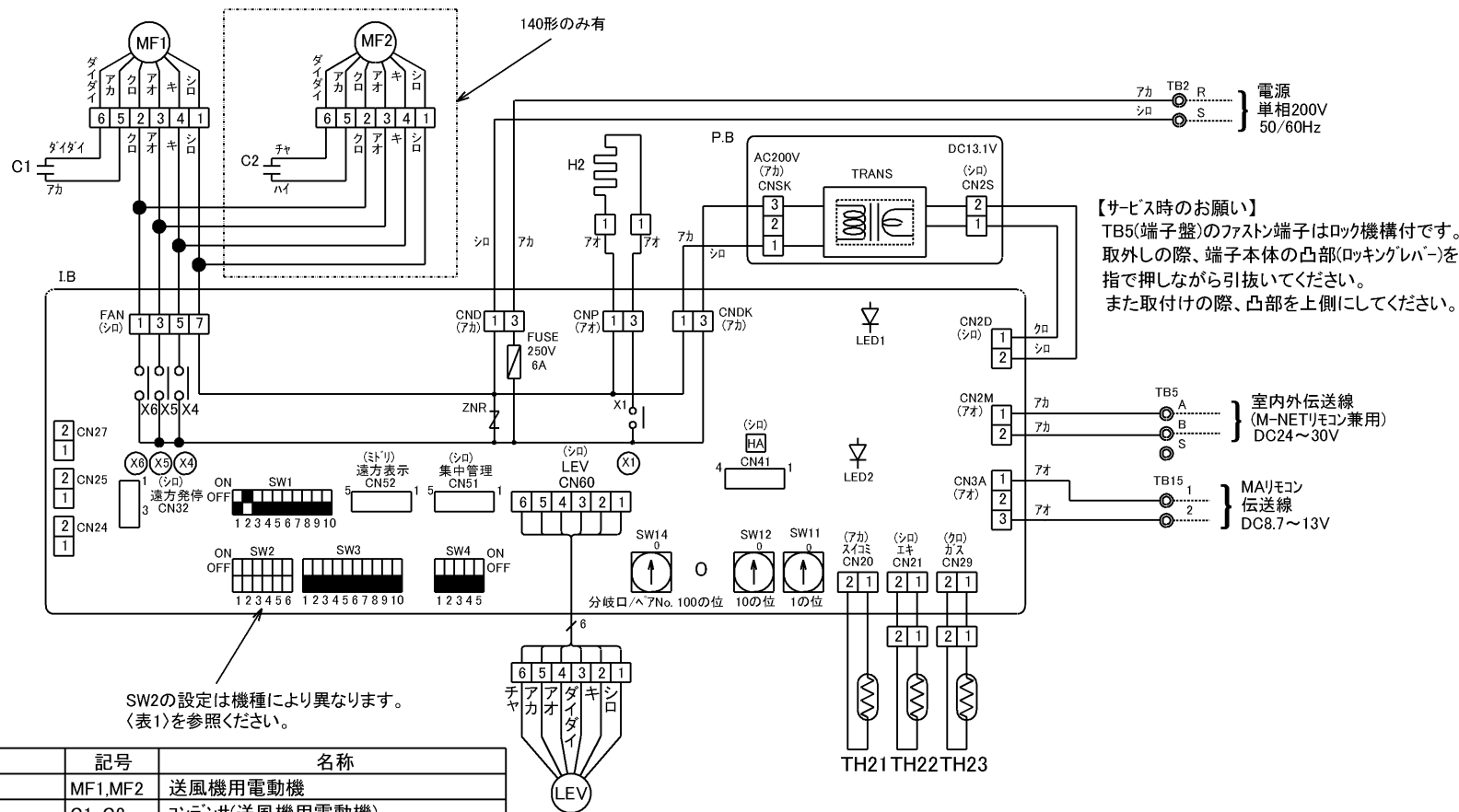
MEリモコン
(ケーブルは付いていません)
(別売部品: PAR-F27ME)



注意事項

- 1.天井の隅に廻り縁がある場合は、その寸法を考慮して据付けしてください。
- 2.ドレン配管はPVC管VP-25を使用してください。
- 3.吊りホルトはステンレス製の W3/8ネジまたは、M10を使用してください。(現地手配)
- 4.ワイヤードリモコンは、別売対応となります。
- 5.外郭のステンレスは、SUS430系です。
- 6.本図内容は、改良のため予告無く変更する場合があります。

単位	スケール	作成日	形名	PCFY-P140HM-E			
mm	NTS	2006-2-7	室内ユニット外形図 (厨房用エアコン) <天吊形>				
三菱電機株式会社			図番 (形名コード)	7FSBQA2	副番	A	記号



【サービス時のお願い】
 TB5(端子盤)のファスト端子はロック機構付です。
 取外しの際、端子本体の凸部(ロックレバー)を
 指で押しながら引抜いてください。
 また取付けの際、凸部を上側にしてください。

〈表1〉

能力形名	SW2
80形	ON OFF
140形	ON OFF

SW2の設定は機種により異なります。
 〈表1〉を参照ください。

【記号説明】

記号	名称	記号	名称
I.B	室内コントローラポート	MF1, MF2	送風機用電動機
CN32	コネクタ(遠方発停)	C1, C2	コンデンサ(送風機用電動機)
CN41	コネクタ(JEMA標準HA端子-A)	H2	防露ヒータ
CN51	コネクタ(集中管理)	LEV	リニア膨張弁
CN52	コネクタ(遠方表示)		
SW1	スイッチ(機能切換)	TB2	端子盤(電源用)
SW2	スイッチ(能力設定)	TB5	端子盤(室内外伝送線/M-NETリモコン兼用)
SW3	スイッチ(機能切換)	TB15	端子盤(MAリモコン用)
SW4	スイッチ(機種設定)	TH21	サーミスタ(吸込温度検知) (0°C/15kΩ, 25°C/5.4kΩ)
SW11	スイッチ(アドレス設定1の位)	TH22	サーミスタ(液管温度検知) (0°C/15kΩ, 25°C/5.4kΩ)
SW12	スイッチ(アドレス設定10の位)	TH23	サーミスタ(ガス管温度検知) (0°C/15kΩ, 25°C/5.4kΩ)
SW14	スイッチ(分岐口/ヘアNo.設定)		
ZNR	バリスタ		
X1	リレー(防露ヒータ)		
X4	リレー(送風機用電動機)		
X5	リレー(送風機用電動機)		
X6	リレー(送風機用電動機)		
FUSE	ヒューズ(6A/250V)		

【注意】

1. 室外機のサービスについては、必ず室外ユニットの電気配線図を参照ください。
2. MAリモコン使用の場合は、TB15に接続してください。リモコン線は無極性です。
3. M-NETリモコン使用の場合は、TB5の番号[A,B]に接続してください。伝送線は無極性です。
4. TB5の番号[S]は、シールド線の接続部です。
5. ◎は端子盤、□はコネクタを示します。
6. SW2のデフォルトスイッチ設定は能力により異なります。〈表1〉を参照ください。

RG798610

単位	スケール	作成日	形名	PCFY-P80・P140HM-E		
mm	NTS	2003-10-1	室内ユニット電気配線図 (厨房用エアコン)〈天吊形〉			
三菱電機株式会社			図番 (形名コード)	7FSBKA3	副番	記号