
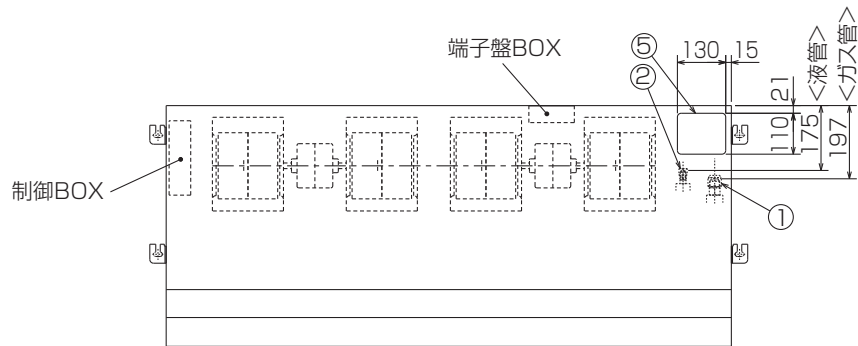


空冷ヒートポンプ式パッケージエアコン室内ユニット仕様書 厨房用 天吊形

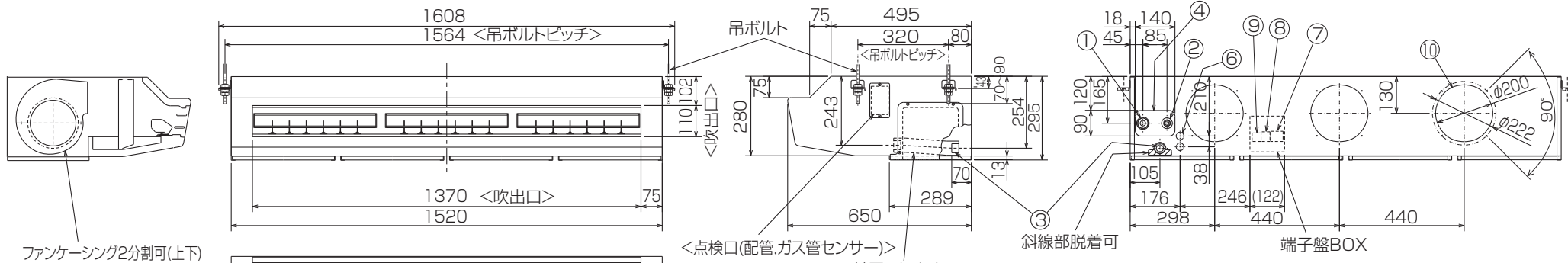
形名	PCFY-P140HMG4	台数		記号	
----	---------------	----	--	----	--

電源			単相200V 50Hz		
能力			冷房	暖房	
kW			14.0	16.0	
空気条件	室内側	乾球温度/湿球温度	°C	27/19	20/ -
	室外側	乾球温度/湿球温度	°C	35/ -	7/6
電気特性	消費電力		kW	0.30	0.30
	運転電流		A	1.60	1.60
リモコン温度設定範囲		°C	19~30(ドライを含む)		17~28
風向調節		上下方向	上向10°、下向45°の範囲で手動にて調整可		
		左右方向	左右に各々45°の範囲で手動にて調整可		
送風機	形式×個数		シロッコファン×4		
	風量 強-弱		m³/min	38-30	
	機外静圧		Pa	0	
	電動機出力		kW	0.160	
外装			ステンレス<ヘアライン仕上げ>		
外形寸法	本体(H×W×D)		mm	280×1520×650	
	パネル(H×W×D)		mm	-	
熱交換器形式			クロスフィン		
エアフィルター			合成繊維不織布		
防音・断熱材			発泡PS・ポリエチレンシート		
冷媒配管サイズ(液/ガス)		mm	φ9.52/φ15.88		
ドレン配管サイズ		mm	VP-25接続可		
運転音<PWL> 強-弱		dB	72-65		
製品質量		kg	本体:56		
機外配線	最小電線太さ		mm	1.6	
	配線用遮断器		A	15	
構成部品	運転調整装置 (別売)		MAリモコン		
			M-NETリモコン		
	化粧パネル (別売)		-		
その他の取付可能主要別売部品			厨房用フレッシュエアー用ダクトフランジ, 交換用オイルミストフィルターエレメント 化粧カバー(フロント+吊金具カバー), リモコンケーブル		
付属品			ワッシャー, パイプカバー, バンド, ドレンホース, ドレン配管カバー 交換用フィルターエレメント(12枚)		
特記事項, 標準外仕様等					
注意事項	<ol style="list-style-type: none"> <li>1. 冷暖房能力はJIS B 8615-1条件、冷媒配管相当長 7.5mで運転した場合の最大能力です。</li> <li>2. 実際の能力特性は内・外機の組合せにより変わりますので技術資料をご覧ください。</li> <li>3. 騒音値はJRA4065:2013「パッケージエアコンディショナーの音響パワーレベル試験方法」に基づいた値です。</li> </ol>				

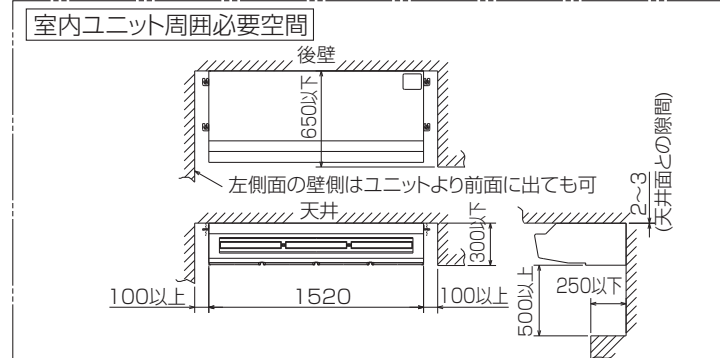
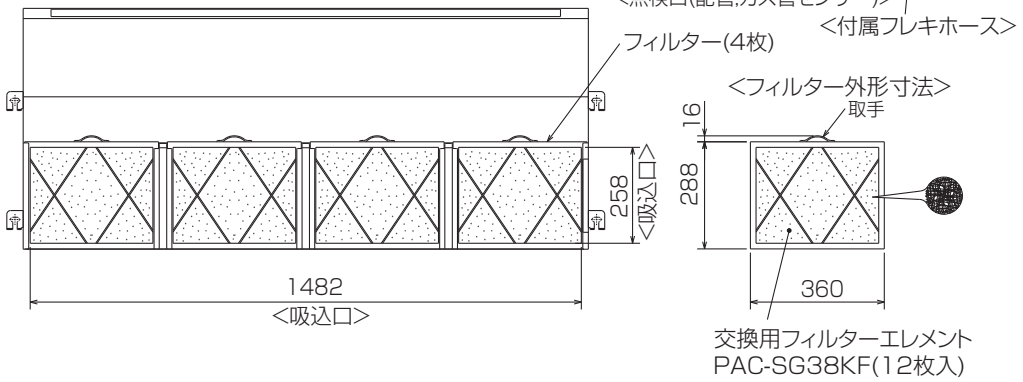
パッケージエアコン 室内ユニット仕様書	形名	PCFY-P140HMG4	台数		記号	
 三菱電機株式会社	作成日	2015-07-09	図番	PCFY-P140HMG4-5	副番	



- ① 冷媒配管接続口(ガス管φ15.88/フレア接続：5/8F)
- ② 冷媒配管接続口(液管φ9.52/フレア接続：3/8F)
- ③ 付属フレキホース → ドレン配管(VP-25:パイプ外径φ32)接続口
- ④ 冷媒配管後出し用ロックアウト穴
- ⑤ 冷媒配管上出し用ロックアウト穴
- ⑥ 電線取入用ロックアウト穴 2-φ27
- ⑦ 電源用端子盤
- ⑧ 伝送線用端子盤
- ⑨ MAリモコン用端子盤
- ⑩ フレッシュエア取入用ダクトのロックアウト穴 3-φ200  
別売ダクトフランジ(φ200用)



ファンケーシング2分割可(上下)

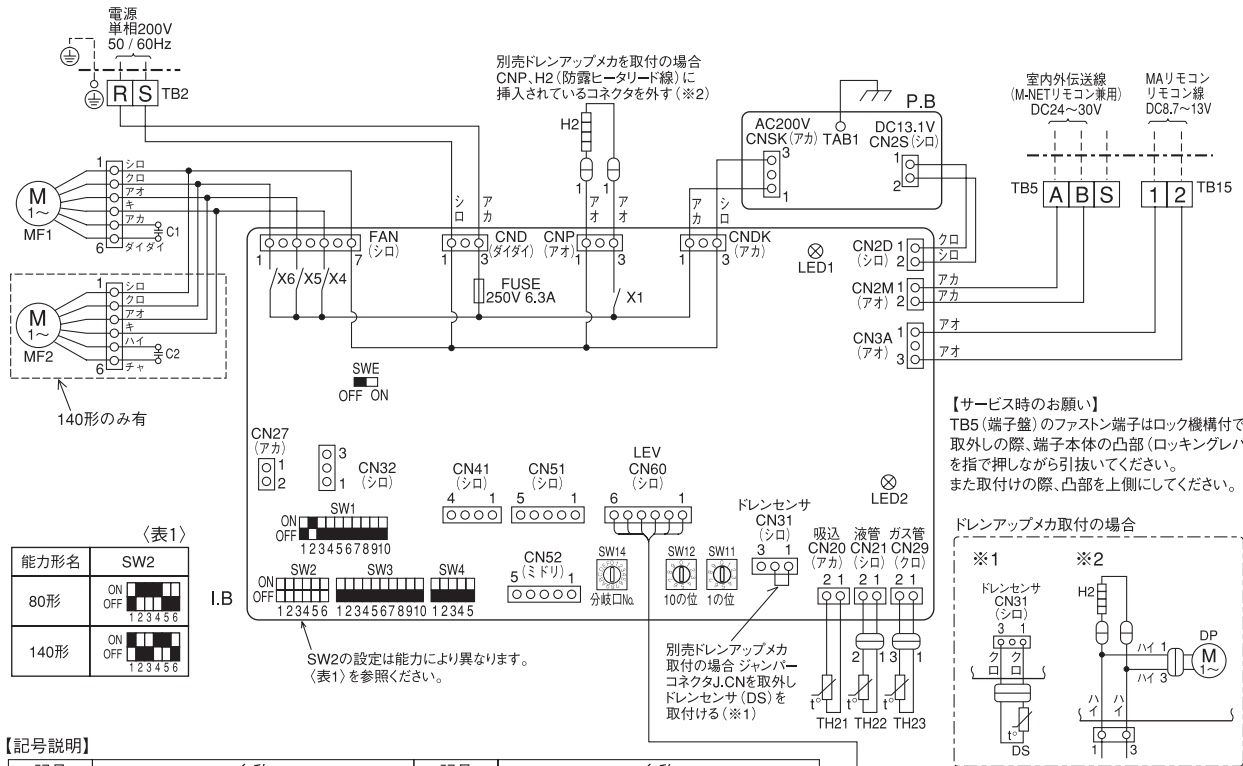


注意事項

- 1.天井の隅に廻り縁がある場合は、その寸法を考慮して据付けしてください。
- 2.吊りボルトは耐震など必要に応じ、振れ止め用耐震支持部材にて補強を行ってください。
- 3.吊りボルトはステンレス製の W3/8ネジまたは、M10を使用してください。(現地手配)
- 4.ドレン配管はPVC管VP-25を使用してください。
- 5.ワイヤードリモコンは、別売対応となります。
- 6.外郭のステンレスは、SUS430系 です。
- 7.本図内容は、改良のため予告無く変更する場合があります。

吊込時の作業性と安全性を考慮して片方の側面と壁との間はできるだけ開けてください。配管、配線、メンテナンスは下面及び右側面となっておりますので上記スペースを確保してください。 RG01N593

単位	スケール	作成日	形名	PCFY-P140HMG4		
mm	NTS	2015-7-30	室内ユニット外形図(厨房用エアコン)<天吊形>			
三菱電機株式会社		図番	GA-PCFY-P140HMG4	副番	記号	



能力形名 SW2

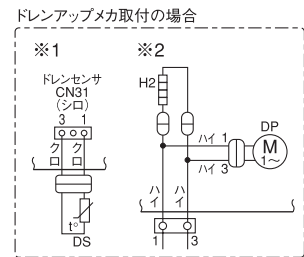
80形	ON OFF	1 2 3 4 5 6
140形	ON OFF	1 2 3 4 5 6

SW2の設定は能力により異なります。  
〈表1〉を参照ください。

【記号説明】

記号	名称	記号	名称
I.B	室内コントローラボード	MF1, MF2	送風機用電動機
CN32	コネクタ (遠方発停)	C1, C2	コンデンサ (送風機用電動機)
CN41	コネクタ (JEMA標準HA端子一A)	H2	防露ヒータ
CN51	コネクタ (集中管理)	LEV	リニア膨張弁
CN52	コネクタ (遠方表示)	TB2	端子盤 (電源用)
SW1	スイッチ (機能切換)	TB5	端子盤 (室内外伝送線 / M-NETリモコン兼用)
SW2	スイッチ (能力設定)	TB15	端子盤 (MAリモコン用)
SW3	スイッチ (機能切換)	TH21	サーミスタ (吸込温度検知) (0°C/15kΩ, 25°C/5.4kΩ)
SW4	スイッチ (機種設定)	TH22	サーミスタ (液管温度検知) (0°C/15kΩ, 25°C/5.4kΩ)
SW11	スイッチ (アドレス設定1の位)	TH23	サーミスタ (ガス管温度検知) (0°C/15kΩ, 25°C/5.4kΩ)
SW12	スイッチ (アドレス設定10の位)		
SW14	スイッチ (分岐口No設定)		
SWE	コネクタ (ドレンポンプ試運転)		
X1	リレー (防露ヒータ)		
X4	リレー (送風機用電動機)	P.B	室内パワーボード
X5	リレー (送風機用電動機)		別売 ドレンアップメカ
X6	リレー (送風機用電動機)	DP	ドレンアップメカ
FUSE	ヒューズ (6.3A / 250V)	DS	ドレンセンサ

【サービス時のお願い】  
TB5 (端子盤) のファストン端子はロック機構付です。取外しの際、端子本体の凸部 (ロックレバー) を指で押しながらか抜いてください。また取付けの際、凸部を上側にしてください。



【注意】

1. 室外ユニットのサービスについては、必ず室外ユニットの電気配線図を参照ください。
2. MAリモコン使用の場合は、TB15に接続してください。リモコン線は無極性です。
3. M-NETリモコン使用の場合は、TB5の番号 [A,B] に接続してください。伝送線は無極性です。
4. TB5の番号 [S] は、シールド線の接続部です。
5. □□は端子盤、○○はコネクタを示します。
6. SW2のディップスイッチ設定は能力により異なります。〈表1〉を参照ください。
7. ■はスイッチの位置を示します。

【自己診断】

リモコンの [点検] スイッチを連続して“2度”押しすと点検モードとなります。右表の点検コード (リモコン液晶表示) は主に室内ユニット関連を示します。右表以外の点検コードが表示された場合は室外ユニット側 (サービスパネル) または、サービスハンドブック等を参照願います。

【室内基板のサービス用LED】

記号	意味付け	機能
LED1	主電源	主電源 (室内機200V) 印加時→点灯
LED2	MAリモコン給電	MAリモコン給電時→点灯

点検コード	点検内容	点検コード	点検内容
2502	ドレンポンプ異常	6606	伝送プロセッサとの通信異常
2503	ドレンセンサ異常	6607	ACK無し
4114	室内ファンモータ異常	6608	応答無し
5101	吸込温度センサ (TH21) (又は、吐出温度センサ (TH1)) 異常	6831	MAリモコン通信受信異常
5102	液管温度センサ (TH22) (又は、吸入圧力飽和温度センサ (TH2)) 異常	6832	MAリモコン通信送信異常
5103	ガス管温度センサ (TH23) (又は、液面検知温度センサ (TH3)) 異常	6833	
6600	アドレス二重定義エラー	7100	合計能力エラー
6602	伝送プロセッサH/Wエラー	7101	能力コードエラー
6603	伝送路Busyエラー	7102	接続ユニット台数オーバー
		7105	アドレス設定エラー

BH79J271H02

単位	スケール	作成日	形名	PCFY-P80,P140HMG4
mm	NTS	2015-9-4	室内ユニット電気配線図 (厨房用エアコン) <天吊形>	
三菱電機株式会社		図番	DE-PCFYP80HMG4	副番
				記号