


空冷ヒートポンプ式パッケージエアコン室内ユニット仕様書 天吊形

形名	PCFY-P160GMH-E1	台数		記号	
----	------------------------	----	--	----	--

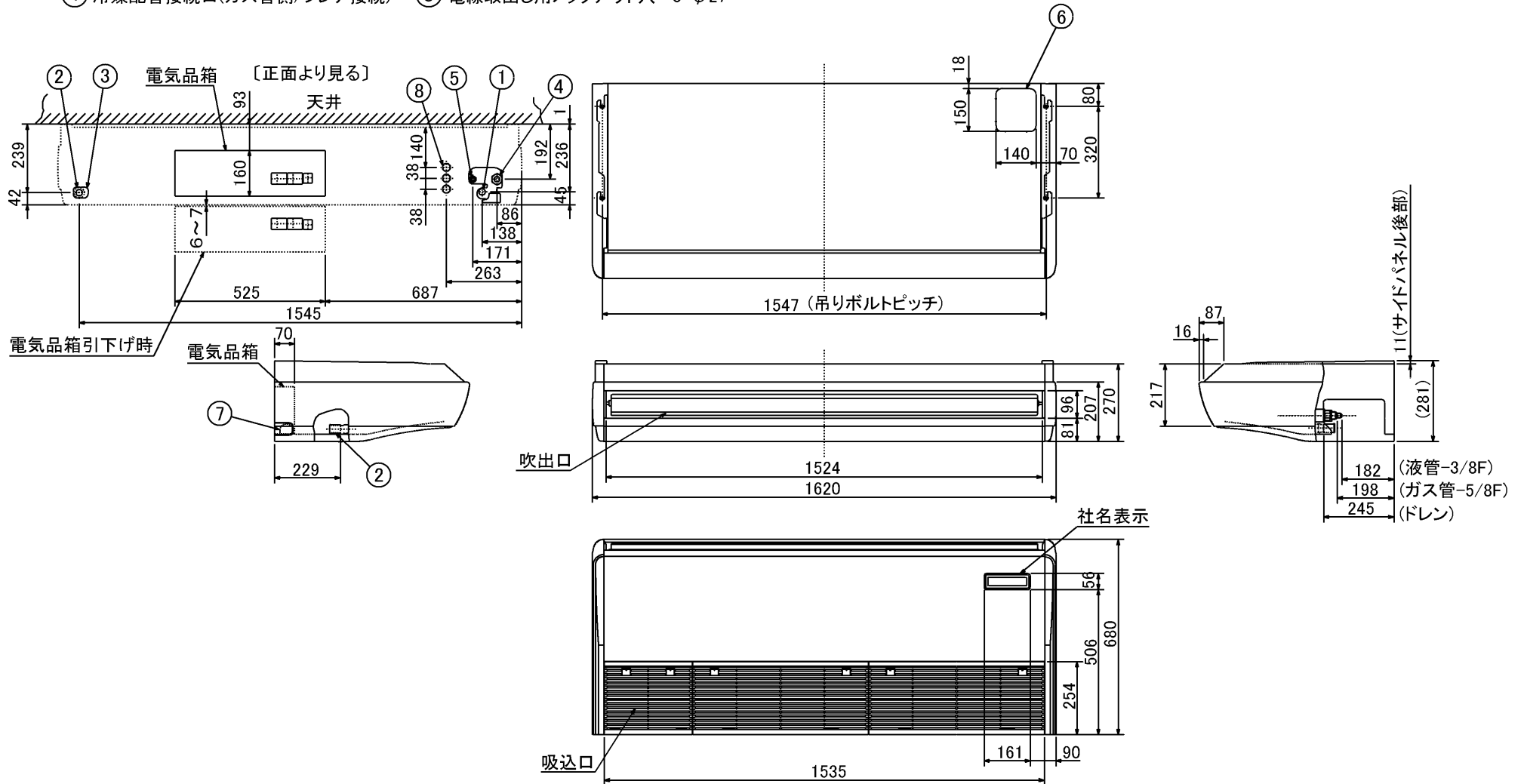
能力			冷房	暖房
kW			16.0	18.0<21.0>
空気条件	室内側	乾球温度/湿球温度	27°C/19°C	20°C/ -
	室外側	乾球温度/湿球温度	35°C/ -	7°C/6°C
電源 / 三相 200V			60Hz	
電気特性	消費電力	kW	0.24	0.24<3.24>
	運転電流	A	1.26	1.26<9.37>
リモコン温度設定範囲		°C	19~30(ドライを含む)	17~28
風向調節		上下方向	水平, 下吹き20°, 下吹き40°, 下吹き60° に各々設定可	
		スイング	水平~下吹き60° の間をオートスイング	
		左右方向	ルーバーの角度で左右に55° づつ手動にて調整可	
補助電熱装置		kW	3.0	
送風機	形式×個数		シロッコファン×4	
	風量 強-中 ₁ -中 ₂ -弱	m ³ /min	36-33-29-27	
	機外静圧	Pa	0	
	電動機出力	kW	0.15	
外装			鋼板ホリエステル塗装, プラスチック ホワイト<0.70Y8.59/0.97>	
外形寸法	本体(H×W×D)	mm	270×1,620×680	
	パネル(H×W×D)	mm	-	
熱交換器形式			クロスフィン	
エアフィルター			PPハニカム(ロングライフ抗菌仕様)	
防音・断熱材			発泡PS・ポリエチレンシート	
冷媒配管サイズ(液/ガス)		mm	φ9.52/φ15.88	
ドレン配管サイズ		mm	本体側出口サイズ`外径φ20, 接続配管サイズ`VP-20(外径φ26)	
運転音 強-中 ₁ -中 ₂ -弱		dB	46-44-41-39	
製品質量		kg	48	
機外配線	最小電線太さ	mm	1.6	
	配線用遮断器	A	15	
構成部品	運転調整装置 (別売)		MAスムーズリモコン	
			MEリモコン	
			-	
その他の取付可能主要別売部品			ドレンアップメカ(内蔵可能), フィルターケースメント, リモコンケーブル, 中性能フィルター, 高性能フィルター, 配管穴カバー	
付属品			ワッシャー, パイプカバー, バンド, ジョイントソケット, ソケットカバー, ドレン配管カバー	
特記事項, 標準外仕様等				
注意事項	1. 冷暖房能力はJIS B 8615-1条件、冷媒配管相当長7.5mで運転した場合の最大能力です。 2. 実際の能力特性は内・外機の組合せにより変わりますので技術資料をご覧ください。 3. 運転音はJIS B 8616条件による無響室でのデータです。(騒音計Aスケール値) 4. 電気特性欄の暖房時< >内データは補助電熱装置作動時を表す。			

パッケージエアコン 室内ユニット仕様書	形名	PCFY-P160GMH-E1	台数		記号	
 三菱電機株式会社	作成日	2008-6-30	仕様書番号 (形名コード)	PCFY-P160GMHE1-6	副番	F

- ① ドレン配管接続口(内径φ26)
- ② ドレン配管接続口(左出し用)
- ③ 左側ドレン配管後取出し用ノックアウト穴
- ④ 冷媒配管接続口(ガス管側/フレア接続)
- ⑤ 冷媒配管接続口(液管側/フレア接続)
- ⑥ ドレン配管上取出し用ノックアウト穴
- ⑦ 左ドレン配管取出し用ノックアウト穴
- ⑧ 電線取出し用ノックアウト穴 3-φ27

注意事項

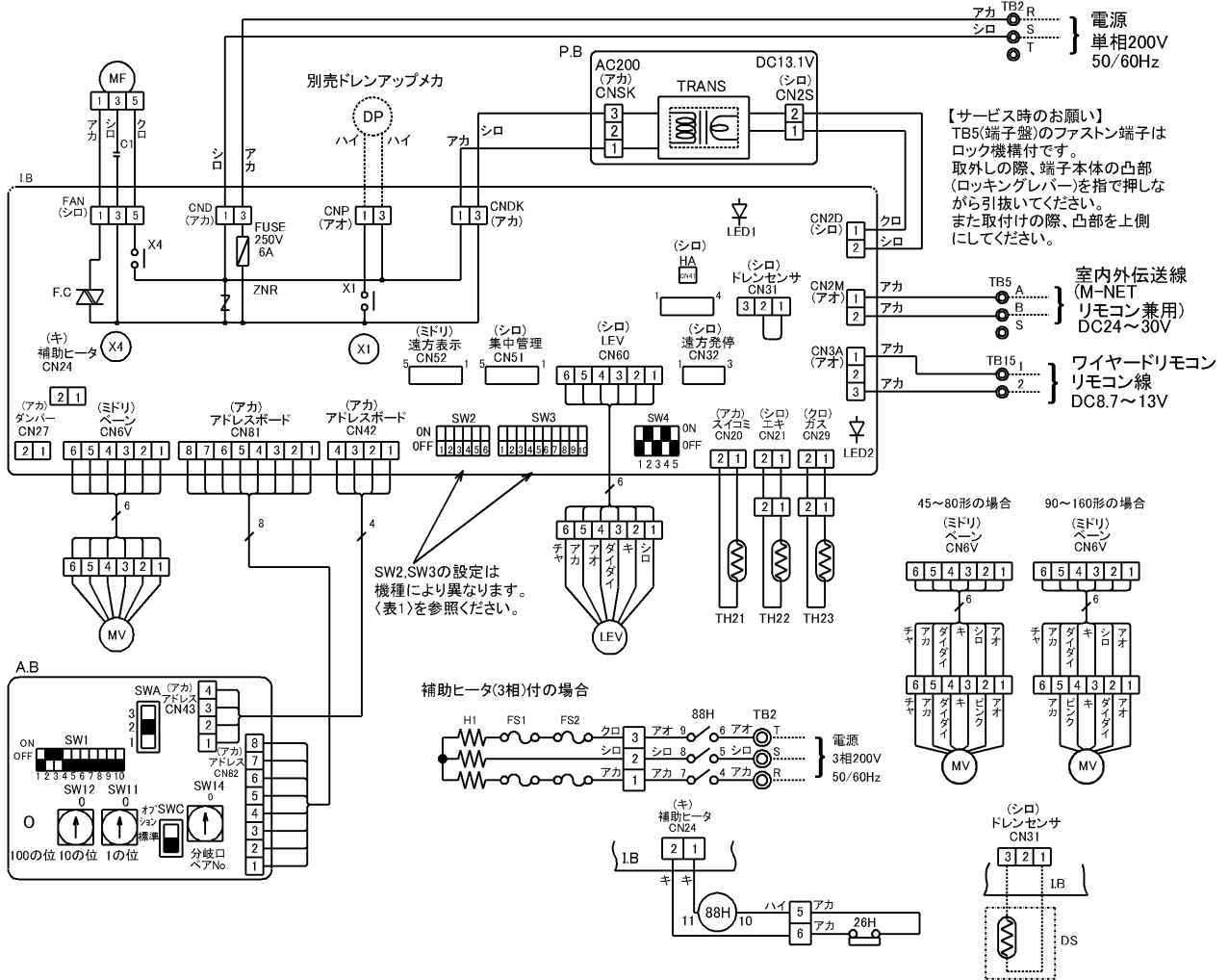
1. アンカーボルトはW3/8ネジまたはM10を使用してください。
2. 別売ドレンアップ取付けの場合、冷媒配管は上側取出しのみとなりますのでご注意ください。



単位	スケール	作成日	形名	PCFY-P140・P160GM(H)-E1			
mm	NTS	2006-3-16	室内ユニット外形図(天吊形)				
三菱電機株式会社			図番 (形名コード)	7FSCQA2	副番	A	記号

記号説明

記号	名称	記号	名称	記号	名称
1.B	室内コントローラボード	TH21	サーミスタ<吸込温度検知> (0°C/15kΩ,25°C/5.4kΩ)	P.B	電源基板
CN24	コネクタ<補助ヒータ>	TH22	サーミスタ<液管温度検知> (0°C/15kΩ,25°C/5.4kΩ)		
CN27	コネクタ<ダンパー>	TH23	サーミスタ<ガス管温度検知> (0°C/15kΩ,25°C/5.4kΩ)		別売ドレンアップメカ
CN32	コネクタ<遠方発停>			DP	ドレンアップメカ
CN41	コネクタ<JEMA標準HA端子-A>	LEV	リニア膨脹弁	CNP<1.B>	コネクタ<ドレンアップメカ>
CN51	コネクタ<集中管理>	MF	送風機用電動機<室内・インナーサーモ付>	CN31<1.B>	コネクタ<ドレンセンサ>
CN52	コネクタ<遠方表示>	G1	コンデンサ<送風機用電動機>	X1<1.B>	リレー<ドレンアップメカ>
SW2	スイッチ<能力設定>	MV	ペーン用電動機	DS	ドレンセンサ
SW3	スイッチ<機能切換>	A.B	アドレス設定用ボード		補助ヒータ
SW4	スイッチ<機種設定>	SW1	スイッチ<機能切換>	FS1	温度ヒューズ(98°C,10A):45,56形
ZNR	バリスタ	SW11	スイッチ<アドレス設定1の位>	FS2	温度ヒューズ(110°C,10A):71~112形
X4	リレー<送風機用電動機>	SW12	スイッチ<アドレス設定10の位>		温度ヒューズ(110°C,15A):140,160形
FUSE	ヒューズ<6A/250V>	SW14	スイッチ<分岐口/ペーンNo.設定>	H1	電熱器
F.C	ファン制御素子	SWA	スイッチ<天井高さ設定>	26H	温度開閉器
TB2	端子盤<電源用>	SWC	スイッチ<別売対応>	88H	リレー<補助ヒータ>
TB5	端子盤<室内外伝送線/M-NETリモコン兼用>				
TB15	端子盤<ワイヤードリモコン用>				



注意

1. 室外機のサービスについては、必ず室外ユニットの電気配線図を参照ください。
2. ワイヤードリモコン使用の場合は、TB15に接続してください。リモコン線は無極性です。
3. M-NETリモコン使用の場合は、TB5の番号[A,B]に接続してください。伝送線は無極性です。
4. TB5の番号[S]は、シールド線の接続部です。
5. ◎は端子盤、□はコネクタを示します。
6. SW2, SW3のディップスイッチ設定は能力により異なります。〈表1〉を参照ください。

能力形名	SW2	SW3	能力形名	SW2	SW3	能力形名	SW2	SW3
45形	ON OFF 1 2 3 4 5 6	ON OFF 1 2 3 4 5 6 7 8 9 10	80形	ON OFF 1 2 3 4 5 6	ON OFF 1 2 3 4 5 6 7 8 9 10	140形	ON OFF 1 2 3 4 5 6	ON OFF 1 2 3 4 5 6 7 8 9 10
56形	ON OFF 1 2 3 4 5 6	ON OFF 1 2 3 4 5 6 7 8 9 10	90形	ON OFF 1 2 3 4 5 6	ON OFF 1 2 3 4 5 6 7 8 9 10	160形	ON OFF 1 2 3 4 5 6	ON OFF 1 2 3 4 5 6 7 8 9 10
71形	ON OFF 1 2 3 4 5 6	ON OFF 1 2 3 4 5 6 7 8 9 10	112形	ON OFF 1 2 3 4 5 6	ON OFF 1 2 3 4 5 6 7 8 9 10			

〈表1〉

BG79B621

単位	スケール	作成日	形名	PCFY-P45~P160GM(H)-E1			
mm	NTS	2004-9-1	室内ユニット電気配線図(天吊形)				
三菱電機株式会社		図番	7FSCEA3	副番		記号	
		(形名コード)					