


空冷ヒートポンプ式パッケージエアコン室内ユニット仕様書 天吊形

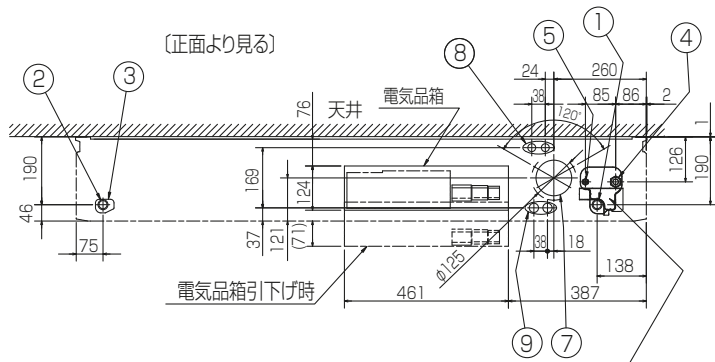
形名	PCFY-P160KMG7	台数		記号	
----	---------------	----	--	----	--

電源			単相200V 50Hz		
能力			冷房	暖房	
kW			16.0	18.0	
SHF			0.67	-	
空気条件	室内側	乾球温度/湿球温度	°C	27/19	20/ -
	室外側	乾球温度/湿球温度	°C	35/ -	7/6
電気特性	消費電力		kW	0.19	0.18
	運転電流		A	1.06	1.01
リモコン温度設定範囲		°C	19~30(ドライを含む)		17~28
風向調節		上下方向	10° ,20° ,30° ,45° ,60° に設定可・スイング		
		左右方向	左右に各々45° の範囲で手動にて調整可		
送風機	形式×個数		シロココファン×4		
	風量 強-中1-中2-弱	m <sup>3</sup> /min	31-27-24-21		
	機外静圧	Pa	0		
	電動機出力	kW	0.160		
外装			ピュアホワイト<6.4Y 8.9/0.4>		
外形寸法	本体(H×W×D)	mm	230×1600×680		
	パネル(H×W×D)	mm	-		
熱交換器形式			クロスフィン		
エアフィルター			PPハニカム(ロングライフ、抗菌・防カビ仕様)		
防音・断熱材			発泡PS・ポリエチレンシート		
冷媒配管サイズ(液/ガス)		mm	φ9.52/φ15.88		
ドレン配管サイズ		mm	VP-20接続可		
運転音<PWL> 強-中1-中2-弱		dB	64-62-60-58		
製品質量		kg	本体:39		
機外配線	最小電線太さ	mm	1.6		
	配線用遮断器	A	15		
構成部品	運転調整装置 (別売)		MAリモコン		
			M-NETリモコン		
	化粧パネル (別売)		-		
付属品			ワッシャー, パイプカバー, バンド, ジョイントソケット ソケットカバー, ドレン配管カバー		
特記事項, 標準外仕様等					
注意事項	1. 冷房・暖房能力および電気特性はJIS B 8616:2015の条件による値です。 2. 実際の能力特性は内・外機の組合せにより変わりますので技術資料をご覧ください。 3. 運転音<PWL>はJIS B 8616:2015に基づいた値です。				

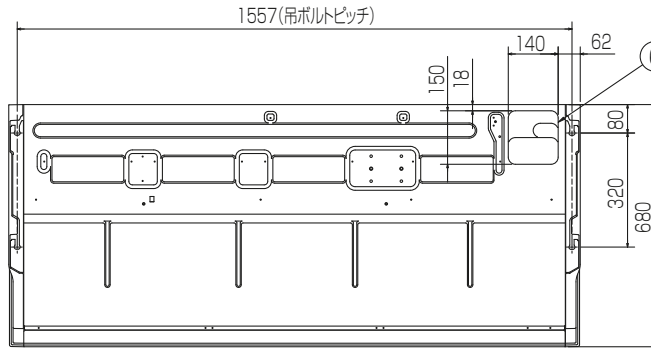
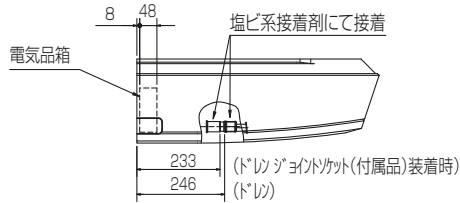
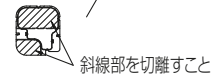
パッケージエアコン 室内ユニット仕様書	形名	PCFY-P160KMG7	台数		記号	
 三菱電機株式会社	作成日	2020-02-04	図番	PCFY-P160KMG7-5	副番	

- ① ドレン配管接続口(内径φ26)
- ② ドレン配管接続口(左出し用)
- ③ 左側ドレン配管後取出し用フックアウト穴
- ④ 冷媒配管接続口(ガス側/フリア接続)

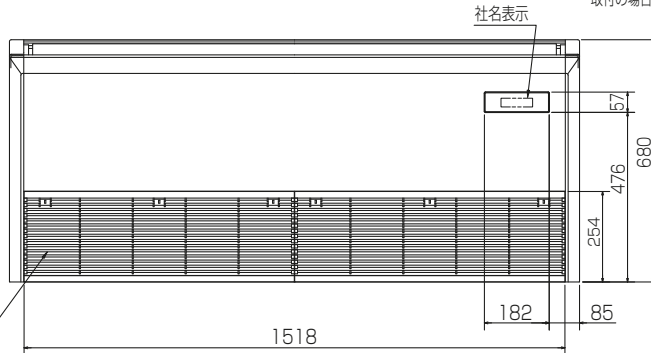
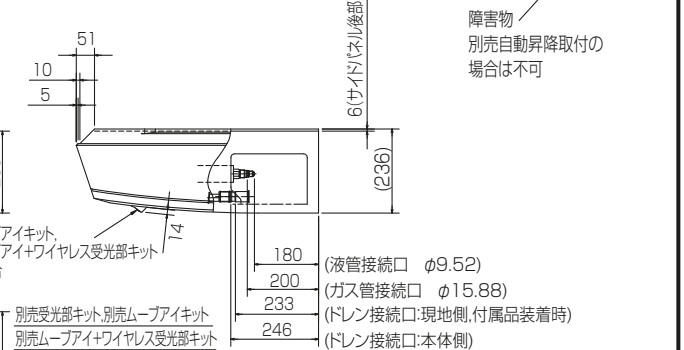
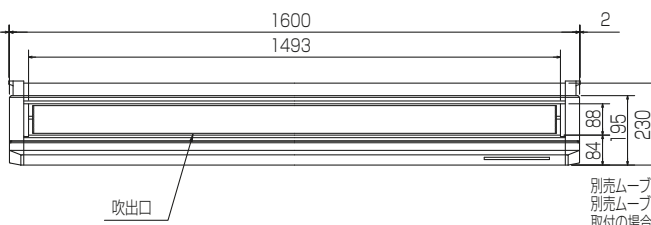
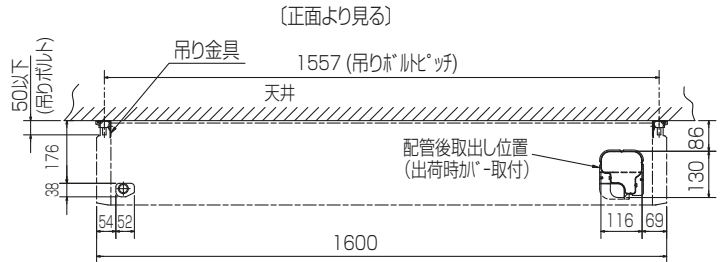
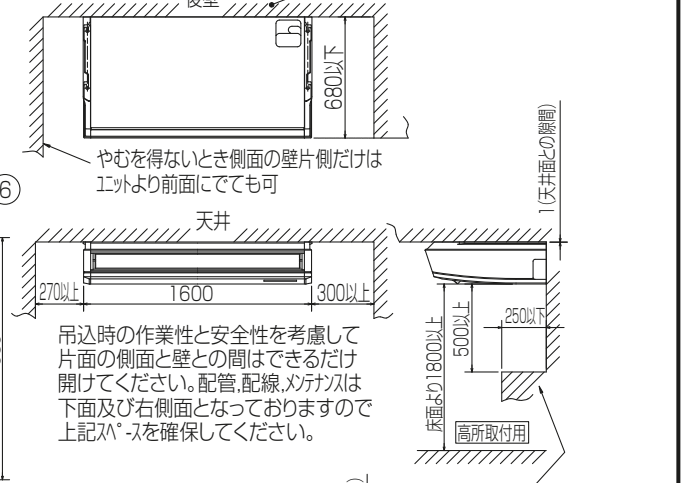
- ⑤ 冷媒配管接続口(液管側/フリア接続)
- ⑥ ドレン配管上取出し用フックアウト穴
- ⑦ 新鮮外気取入用フックアウト穴 φ100
- ⑧ 電線取出し用フックアウト穴 2-φ22.2
- ⑨ 電線取出し用フックアウト穴 2-φ26



後配管の際、後配管穴が<sup>レ</sup>は斜線部を切り離し、必ず元の位置へ取付けて下さい。(埃の進入により、熱交換器が目詰まりするおそれがあります)



室内ユニット周囲必要空間  
後壁  
680以下  
別売自動昇降取付の場合は、後壁から30mm以上離してください。



別売ムーブアイキット、別売ムーブアイワイヤレス受光部キット取付の場合

応急運転スイッチ<冷房>兼 応急昇降スイッチ<上がる>  
 応急運転スイッチ<暖房>兼 応急昇降スイッチ<下がる>  
 霜取・暖房準備中ランプ

注意事項  
 1.天井の隅に廻り縁がある場合は、その寸法を考慮して据付けてください。  
 2.吊りボルトは耐震など必要に応じ、振れ止め用耐震支持部材にて補強を行ってください。  
 3.吊りボルトはW3/8インチまたは、M10を使用してください。  
 4.ドレン配管はPVC管VP-20を使用してください。  
 5.別売ドレンアップが取り付けの場合、冷媒配管は上側取出しのみとなりますのでご注意ください。 RG01V874-3

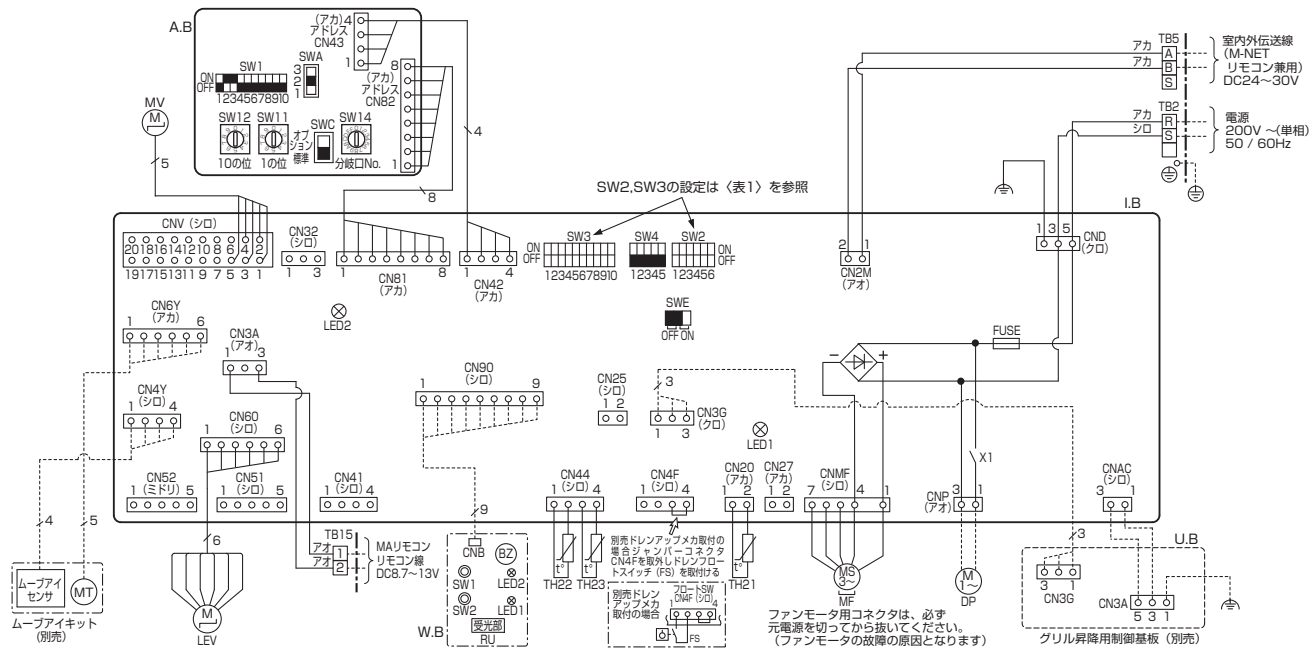
単位	スケール	作成日	形名	PCFY-P160KMG7		
mm	NTS	2020-1-28	室内ユニット外形図(天吊形)			
三菱電機株式会社			図番	GA-PCFY-P160KMG7	副番	記号

【記号説明】

記号	名称	記号	名称	記号	名称
I.B	室内制御基板	TH21	サーミスタ (室内吸込温度検知) 0°C/15kΩ, 25°C/5.4kΩ	A.B	アドレス設定用基板
FUSE	ヒューズ (6.3A/250V)	TH22	サーミスタ (室内配管 (液管) 温度検知) 0°C/15kΩ, 25°C/5.4kΩ	SW1	スイッチ (機能切換)
CN25	コネクタ (別売:加温器)	TH23	サーミスタ (室内配管 (ガス管) 温度検知) 0°C/15kΩ, 25°C/5.4kΩ	SW11	スイッチ (アドレス設定1の位)
CN27	コネクタ (ダンパー)			SW12	スイッチ (アドレス設定10の位)
CN32	コネクタ (別売:遠方発停アダプタ)			SW14	スイッチ (分岐口No.設定)
CN41	コネクタ (JEMA標準HA端子-A)			SWA	スイッチ (天井高さ設定)
CN51	コネクタ (集中管理)	MF	送風機用モータ	SWC	スイッチ (別売対応)
CN52	コネクタ (遠方表示)	MV	ペーン用モータ	W.B	ワイヤレスリモコン受光基板
SW2	スイッチ (能力設定 (表1参照))	MT	ムーブアイ用モータ (別売:ムーブアイキット)	BZ	ブザー
SW3	スイッチ (機能切換)	TB2	端子盤 (電源用)	LED1	発光ダイオード (運転表示:ミドリ)
SW4	スイッチ (機種設定)	TB5	端子盤 (室内外伝送線/M-NETリモコン兼用)	LED2	発光ダイオード (暖房準備中表示:オレンジ)
SWE	コネクタ (ドレンポンプ試運転)	TB15	端子盤 (MAリモコン用)	SW1	応急運転 (暖房/下がる)
X1	リレー (別売:ドレンアップメカ)	LEV	リニア膨脹弁	SW2	応急運転 (冷房/上がる)
				DP	ドレンアップメカ
				FS	ドレンフロートスイッチ

【注意】

1. 室外ユニットのサービスについては、必ず室外ユニットの電気配線図を参照ください。
2. MAリモコン使用の場合は、TB15に接続してください。伝送線は無極性です。
3. M-NETリモコン使用の場合は、TB5の番号 (A,B) に接続してください。
4. TB5の番号 (S) は、シールド線の接続部です。
5. □□□ は端子盤、○○○ はコネクタを示します。
6. SW2, SW3のディップスイッチ設定は機種により異なります。(表1参照)
7. ■はスイッチの位置を示します。



〈表1〉

能力形名	SW2	SW3
45形	ON OFF [Switch diagram]	ON OFF [Switch diagram]
56形	ON OFF [Switch diagram]	
71形	ON OFF [Switch diagram]	
80形	ON OFF [Switch diagram]	ON OFF [Switch diagram]
90形	ON OFF [Switch diagram]	
112形	ON OFF [Switch diagram]	
140形	ON OFF [Switch diagram]	ON OFF [Switch diagram]
160形	ON OFF [Switch diagram]	ON OFF [Switch diagram]

〈表2〉

点検コード	点検内容	点検コード	点検内容
2500	漏水異常	6603	伝送路Busyエラー
2502	ドレンポンプ異常	6606	伝送プロセスとの通信異常
4114	室内ファンモータ異常	6607	ACK無し
5101	吸込温度センサ(TH2 1) (又は、吐出温度センサ(TH1))異常	6608	応答無し
5102	液管温度センサ(TH2 2) (又は、吸入圧力飽和温度センサ(TH2))異常	6831	MAリモコン通信受信異常
5103	ガス管温度センサ(TH2 3) (又は、液管検知温度センサ(TH3))異常	6832	MAリモコン通信送信異常
5701	フロートスイッチコネクタ外れ	7100	合計能力エラー
6600	アドレス二重定義エラー	7101	能力コードエラー
6602	伝送プロセスH/Wエラー	7102	接続ユニット台数オーバー
		7105	アドレス設定エラー

【自己診断】

リモコンの [点検] スイッチを連続して「2度」押すと点検モードとなります。  
 〈表2〉の点検コード (リモコン液晶表示) は主に室内ユニット関連を示します。  
 〈表2〉以外の点検コードが表示された場合は室外ユニット側 (サービスパネル) または、サービスハンドブック等を 参照願います。

〔室内基板のサービス用LED〕

記号	意味付け	機能
LED1	主電源	主電源 (室内機200V) 印加時→点灯
LED2	MAリモコン給電	MAリモコン給電時→点灯

単位	スケール	作成日	形名	PCFY-P45~160KMG7		
mm	NTS	2020-6-2	室内ユニット電気配線図(天吊形)			
三菱電機株式会社			図番	DE-PCFY45KMG7	副番	記号