


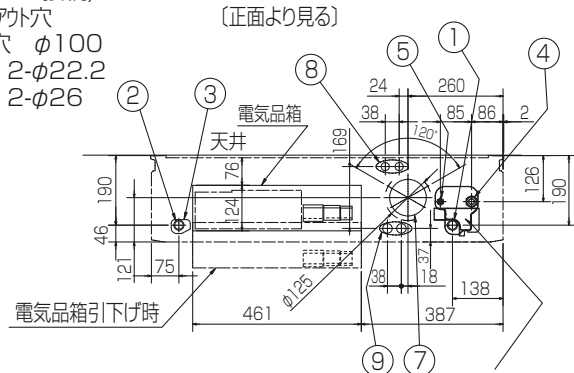
空冷ヒートポンプ式パッケージエアコン室内ユニット仕様書 天吊形

形名	PCFY-P45KMG9	台数		記号	
----	--------------	----	--	----	--

電源		単相200V 50Hz				
能力		冷房		暖房		
		kW		5.0		
SHF		0.69		-		
空気条件	室内側	乾球温度/湿球温度	°C	27/19		
	室外側	乾球温度/湿球温度	°C	35/ -		
電気特性	消費電力		kW	0.05		
	運転電流		A	0.29		
リモコン温度設定範囲		°C		19~30(ドライを含む)		
風向調節		上下方向	10° ,20° ,30° ,45° ,60° に設定可・スイング			
		左右方向	左右に各々45° の範囲で手動にて調整可			
送風機	形式×個数		シロココファン×2			
	風量 強-中1-中2-弱	m³/min	12-11-10-9			
	機外静圧		Pa	0		
	電動機出力		kW	0.090		
外装		ピュアホワイト<6.4Y 8.9/0.4>				
外形寸法	本体(H×W×D)		mm	230×960×680		
	パネル(H×W×D)		mm	-		
熱交換器形式		クロスフィン				
エアフィルター		PPハニカム(ロングライフ、抗菌・防カビ仕様)				
防音・断熱材		発泡PS・ポリエチレンシート				
冷媒配管サイズ(液/ガス)		mm	φ 6.35/φ 12.7			
ドレン配管サイズ		mm	VP-20接続可			
運転音<PWL> 強-中1-中2-弱		dB	53-51-49-48			
製品質量		kg	本体:24			
機外配線	最小電線太さ		mm	1.6		
	配線用遮断器		A	15		
構成部品	運転調整装置 (別売)		MAリモコン			
	化粧パネル (別売)		M-NETリモコン			
付属品		ワッシャー, パイプカバー, バンド, ジョイントソケット ソケットカバー, ドレン配管カバー				
特記事項, 標準外仕様等						
注意事項	1. 冷房・暖房能力および電気特性はJIS B 8616:2015の条件による値です。 2. 実際の能力特性は内・外機の組合せにより変わりますので技術資料をご覧ください。 3. 運転音<PWL>はJIS B 8616:2015に基づいた値です。					

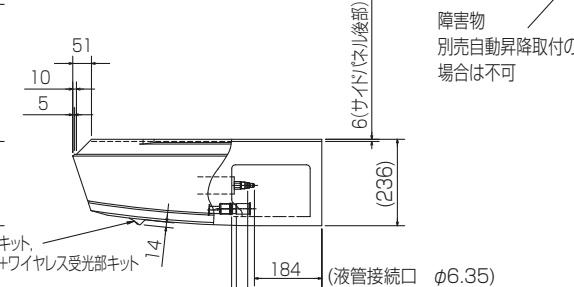
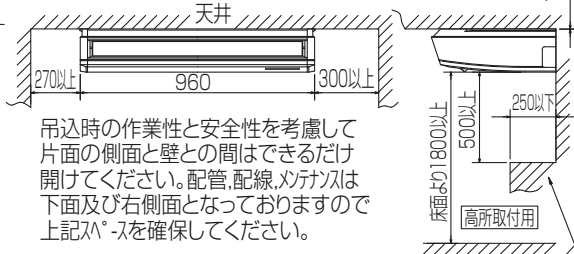
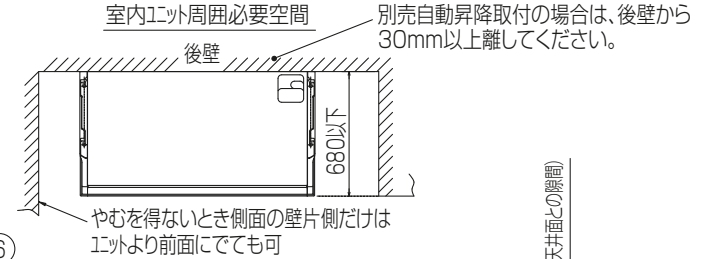
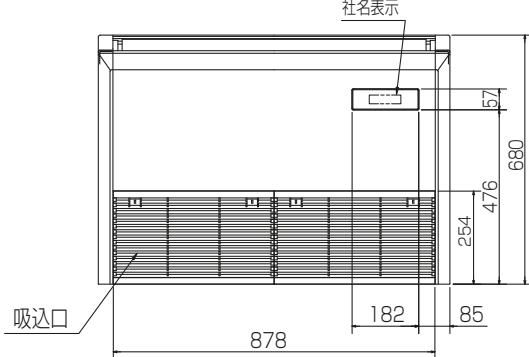
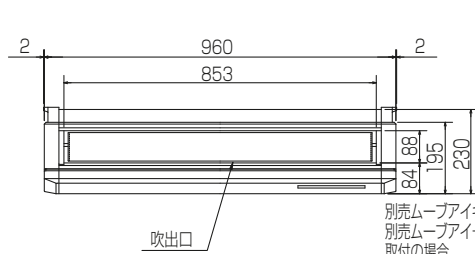
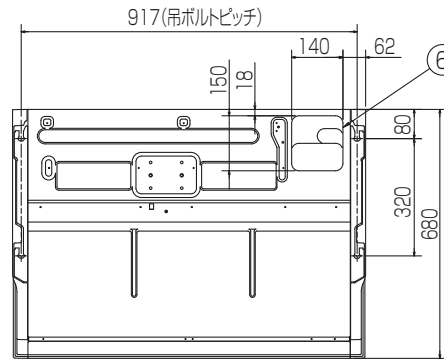
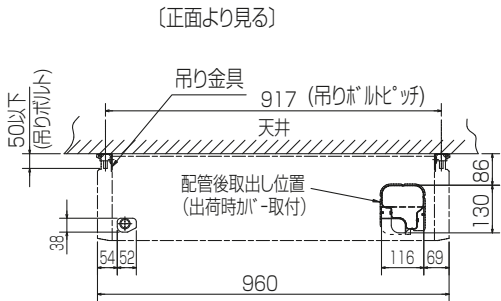
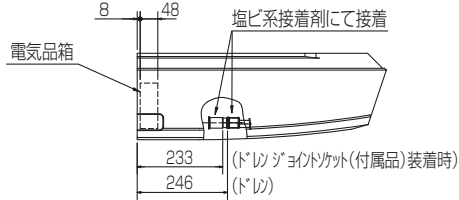
パッケージエアコン 室内ユニット仕様書	形名	PCFY-P45KMG9	台数		記号	
 三菱電機株式会社	作成日	2022-02-22	図番	PCFY-P45KMG9-5	副番	

- ①ドレン配管接続口(内径φ26)
- ②ドレン配管接続口(左出し用)
- ③左側ドレン配管後取出し用フックアウト穴
- ④冷媒配管接続口(ガス管側/フレア接続)
- ⑤冷媒配管接続口(液管側/フレア接続)
- ⑥ドレン配管上取出し用フックアウト穴
- ⑦新鮮外気取入用フックアウト穴 φ100
- ⑧電線取出し用フックアウト穴 2-φ22.2
- ⑨電線取出し用フックアウト穴 2-φ26



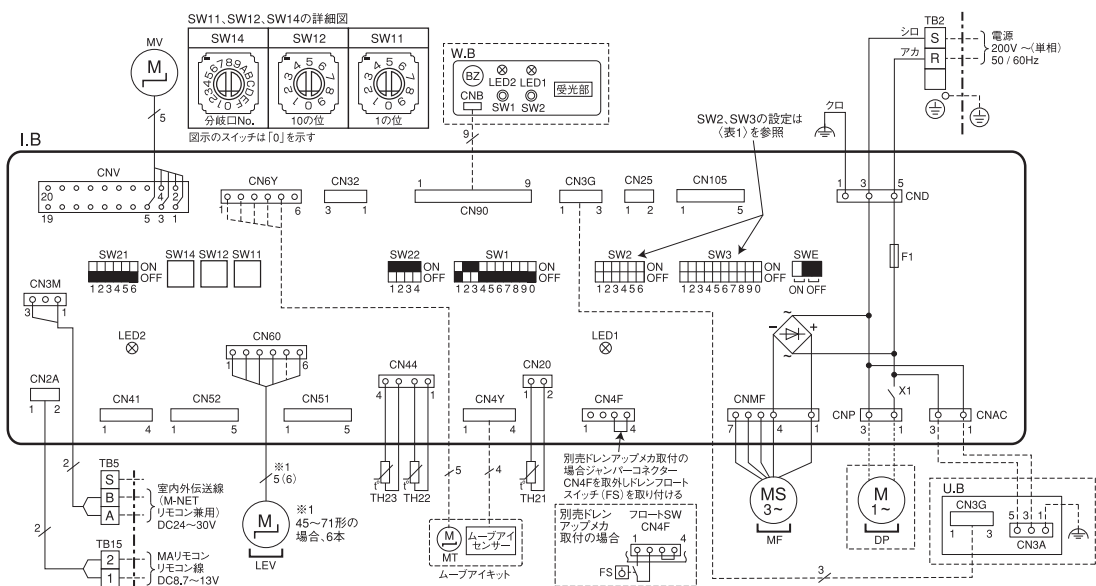
後配管の際、後配管穴が<sup>①</sup>-は斜線部を切り離し、必ず元の位置へ取付けて下さい。(埃の進入により、熱交換器が目詰まりするおそれがあります)

斜線部を切り離すこと



- 184 (液管接続口 φ6.35)
  - 203 (ガス管接続口 φ12.7)
  - 233 (ドレン接続口:現地側、付属品装着時)
  - 246 (ドレン接続口:本体側)
- 別売受光部キット、別売ムーブアイキット  
別売ムーブアイ+ワイヤレス受光部キット  
取付の場合
- 応急運転スイッチ<冷房>兼 応急昇降スイッチ<上がる>  
応急運転スイッチ<暖房>兼 応急昇降スイッチ<下がる>
- 注意事項
- 1.天井の隅に廻り縁がある場合は、その寸法を考慮して据付けてください。
  - 2.吊りボルトは耐震など必要に応じ、振れ止め用耐震支持部材にて補強を行ってください。
  - 3.吊りボルトはW3/8寸または、M10を使用してください。
  - 4.ドレン配管はPVC管VP-20を使用してください。
  - 5.別売ドレンアップ 取付けの場合、冷媒配管は上側取出しのみとなりますのでご注意ください。 RG01V874-1

単位	スケール	作成日	形名	PCFY-P45KMG9		
mm	NTS	2022-3-15	室内ユニット外形図(天吊形)			
三菱電機株式会社		図番	GA-PCFYP45KMG9	副番	記号	



- 【注意】**
1. 室外ユニットのサービスについては、必ず室外ユニットの電気配線図を参照ください。
  2. MAリモコン使用の場合は、TB15に接続してください。伝送線は無極性です。
  3. M-NETリモコン使用の場合は、TB5の番号(A,B)に接続してください。伝送線は無極性です。
  4. TB5の番号(S)は、シールド線の接続部です。
  5. □は端子盤、○はコネクタを示します。
  6. SW2、SW3のディスプレイスイッチ設定は機種により異なります。(表1参照)
  7. ■はスイッチの位置を示します。

**表1**

形名能力	SW2	SW3
45形	ON OFF 1 2 3 4 5 6	ON OFF 1 2 3 4 5 6 7 8 9 0
56形	ON OFF 1 2 3 4 5 6	ON OFF 1 2 3 4 5 6 7 8 9 0
71形	ON OFF 1 2 3 4 5 6	ON OFF 1 2 3 4 5 6 7 8 9 0
80形	ON OFF 1 2 3 4 5 6	ON OFF 1 2 3 4 5 6 7 8 9 0
90形	ON OFF 1 2 3 4 5 6	ON OFF 1 2 3 4 5 6 7 8 9 0
112形	ON OFF 1 2 3 4 5 6	ON OFF 1 2 3 4 5 6 7 8 9 0
140形	ON OFF 1 2 3 4 5 6	ON OFF 1 2 3 4 5 6 7 8 9 0
160形	ON OFF 1 2 3 4 5 6	ON OFF 1 2 3 4 5 6 7 8 9 0

**【記号説明】**

記号	名称	記号	名称
I.B	室内制御基板	TH21	サーミスター(室内吸込温度検知)
F1	ヒューズ(6.3A)	TH22	サーミスター(室内配管(液管)温度検知)
CN25	コネクタ(別売:加湿器)	TH23	サーミスター(室内配管(ガス管)温度検知)
CN32	コネクタ(別売:遠方発信アダプター)	TB2	端子盤(電源用)
CN41	コネクタ(JEMA標準HA端子-A)	TB5	端子盤(室内外伝送線/M-NETリモコン兼用)
CN51	コネクタ(集中管理)	LEV	リニア膨脹弁
CN52	コネクタ(遠方表示)	W.B	ワイヤレスリモコン受光基板
CN105	コネクタ	BZ	ブザー
SW1	スイッチ(機能切換)	LED1	発光ダイオード(運転表示:ミドリ)
SW2	スイッチ(機能切換(表1)参照)	LED2	発光ダイオード(暖房準備中表示:オレンジ)
SW11	スイッチ(アドレス設定1の位)	SW1	応急運転(暖房/下がる)
SW12	スイッチ(アドレス設定10の位)	SW2	応急運転(冷房/上がる)
SW14	スイッチ(分岐CINO設定)	DP	ドレンアップメカ
SW21	スイッチ(天井高さ/別売対応)	FS	ドレンフロートスイッチ
SW22	スイッチ(ワイヤレスペアNo.)	MT	ムーブアイ用モーター(別売:ムーブアイキット)
SWE	コネクタ(ドレンポンプ試運転)	U.B	グリル昇降用制御基板
X1	リレー(別売:ドレンアップメカ)		
MF	送風機用モーター		
MV	ペーン用モーター		

**【室内基板のサービス用LED】**

記号	意味付け	機能
LED1	主電源	主電源(室内機200V)印加時→点灯
LED2	MARリモコン給電	MARリモコン給電時→点灯

**【自己診断】**

リモコンによる自己診断方法については、サービスハンドブックなどを参照してください。(表2)の点検コード(リモコン液晶表示)は主に室内ユニット関連を示します。(表2)以外の点検コードが表示された場合は室外ユニット側(サービスパネル)または、サービスハンドブックなどを参照してください。

**表2**

点検コード	点検内容
0401	SWE設定エラー
2500	漏水異常
2502	ドレンポンプ異常
4114	室内ファンモーター異常
5101	吸込温度センサー(TH21) (又は、吐出温度センサー(TH1))異常
5102	液管温度センサー(TH22) (又は、吸入圧力飽和温度センサー(TH2))異常
5103	ガス管温度センサー(TH23) (又は、液面検知温度センサー(TH3))異常
5701	フロートスイッチコネクタ外れ
6600	アドレス二重定義エラー
6602	伝送プロセッサ-H/Wエラー
6603	伝送路Busyエラー
6606	伝送プロセッサとの通信異常
6607	ACK無し
6608	応答無し
6831	MARリモコン通信受信異常
6832	MARリモコン通信送信異常
6833	MARリモコン通信送信異常
7100	合計能力エラー
7101	能力コードエラー
7102	接続ユニット台数オーバー
7105	アドレス設定エラー

RG79Y357H07

単位	スケール	作成日	形名	PCFY-P45~160KMG9		
mm	NTS	2022-9-15	室内ユニット電気配線図(天吊形)			
三菱電機株式会社			図番	DE-PCFYP45KMG9	副番	A 記号