
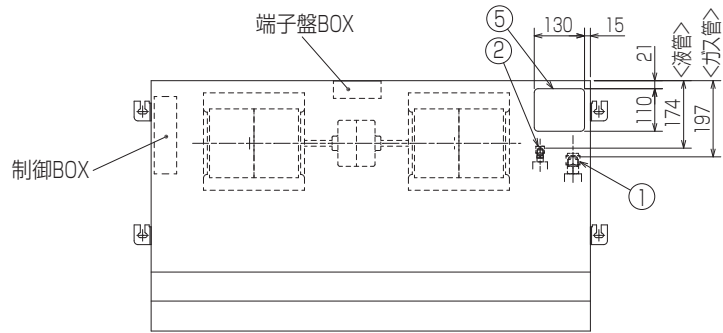


空冷ヒートポンプ式パッケージエアコン室内ユニット仕様書 厨房用 天吊形

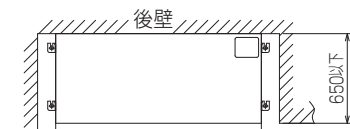
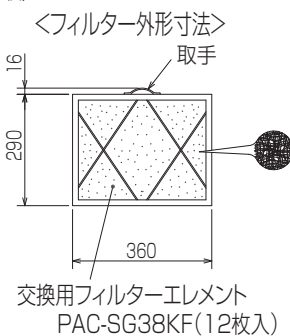
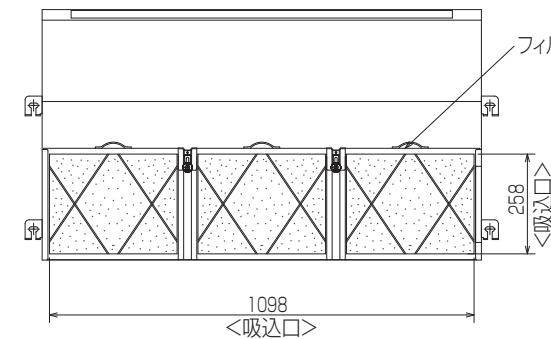
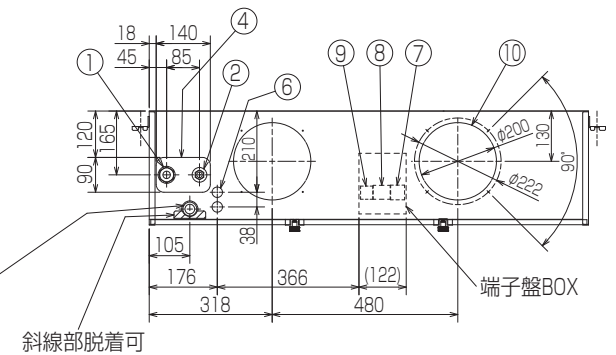
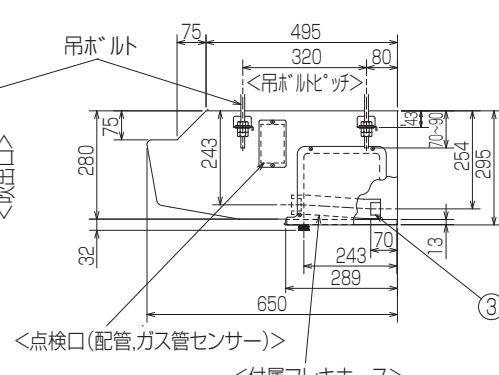
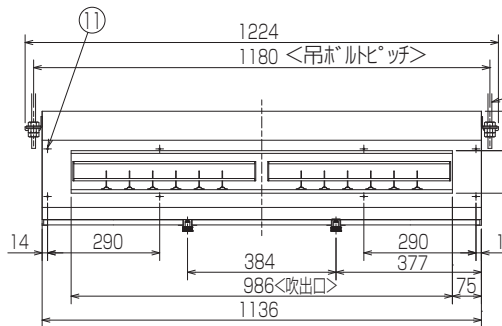
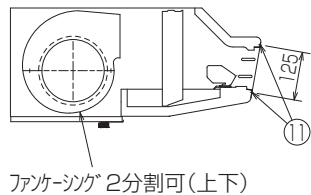
| | | | | | |
|----|--------------|----|--|----|--|
| 形名 | PCFY-P80HMG9 | 台数 | | 記号 | |
|----|--------------|----|--|----|--|

| | | | | | |
|---------------|--|--|-----------------------------------|-------|-------|
| 電源 | | 単相200V 60Hz | | | |
| 能力 | | 冷房 | | 暖房 | |
| | | kW | | 8.0 | |
| SHF | | 0.67 | | - | |
| 空気条件 | 室内側 | 乾球温度/湿球温度 | °C | 27/19 | |
| | 室外側 | 乾球温度/湿球温度 | °C | 35/ - | |
| 電気特性 | 消費電力 | | kW | 0.14 | |
| | 運転電流 | | A | 0.75 | |
| リモコン温度設定範囲 | | °C | 19~30(ドライを含む) | | 17~28 |
| 風向調節 | | 上下方向 | 上向10°、下向45°の範囲で手動にて調整可 | | |
| | | 左右方向 | 左右に各々45°の範囲で手動にて調整可 | | |
| 送風機 | 形式×個数 | | シロココファン×2 | | |
| | 風量 強-弱 | m³/min | 19-14 | | |
| | 機外静圧 | Pa | 0 | | |
| | 電動機出力 | kW | 0.040 | | |
| 外装 | | ステンレス<ヘアライン仕上げ> | | | |
| 外形寸法 | 本体(H×W×D) | mm | 280(+32)×1136×650 ()内寸法は、フィルター枠部 | | |
| | パネル(H×W×D) | mm | - | | |
| 熱交換器形式 | | クロスフィン | | | |
| エアフィルター | | 合成繊維不織布 | | | |
| 防音・断熱材 | | 発泡PS・ポリエチレンシート | | | |
| 冷媒配管サイズ(液/ガス) | | mm | φ9.52/φ15.88 | | |
| ドレン配管サイズ | | mm | VP-25接続可 | | |
| 運転音<PWL> 強-弱 | | dB | 57-54 | | |
| 製品質量 | | kg | 本体:41 | | |
| 機外配線 | 最小電線太さ | mm | 1.6 | | |
| | 配線用遮断器 | A | 15 | | |
| 構成部品 | 運転調整装置 (別売) | | MAリモコン | | |
| | 化粧パネル (別売) | | M-NETリモコン | | |
| 付属品 | | ワッシャー、パイプカバー、バンド、ドレンホース、ドレン配管カバー 交換用フィルターエレメント(12枚) | | | |
| 特記事項、標準外仕様等 | | | | | |
| 注意事項 | 1. 冷房・暖房能力および電気特性はJIS B 8616:2015の条件による値です。 2. 実際の能力特性は内・外機の組合せにより変わりますので技術資料をご覧ください。 3. 運転音<PWL>はJIS B 8616:2015に基づいた値です。 | | | | |

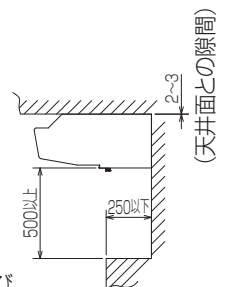
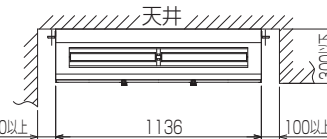
| | | | | | | |
|--|-----|--------------|----|----------------|----|--|
| パッケージエアコン 室内ユニット仕様書 | 形名 | PCFY-P80HMG9 | 台数 | | 記号 | |
|  三菱電機株式会社 | 作成日 | 2022-04-12 | 図番 | PCFY-P80HMG9-6 | 副番 | |



- ① 冷媒配管接続口(ガス管φ15.88/フレア接続 : 5/8F)
- ② 冷媒配管接続口(液管φ9.52/フレア接続 : 3/8F)
- ③ 付属フレキホース → ドレン配管(VP-25:パイプ外径φ32)接続口
- ④ 冷媒配管後取出し用ノックアウト穴
- ⑤ 冷媒配管上取出し用ノックアウト穴
- ⑥ 電線取入用ノックアウト穴 2-φ27
- ⑦ 電源用端子盤
- ⑧ 伝送線用端子盤
- ⑨ MAリモコン用端子盤
- ⑩ フレッシュエア取入用ダクトのノックアウト穴 2-φ200
別売ダクトフランジ(φ200用)
- ⑪ 別売フレキシブルダクト取付穴
呼び径5 タッピンネジ用穴 8箇所



左側の壁側はユニットより前面に出ても可



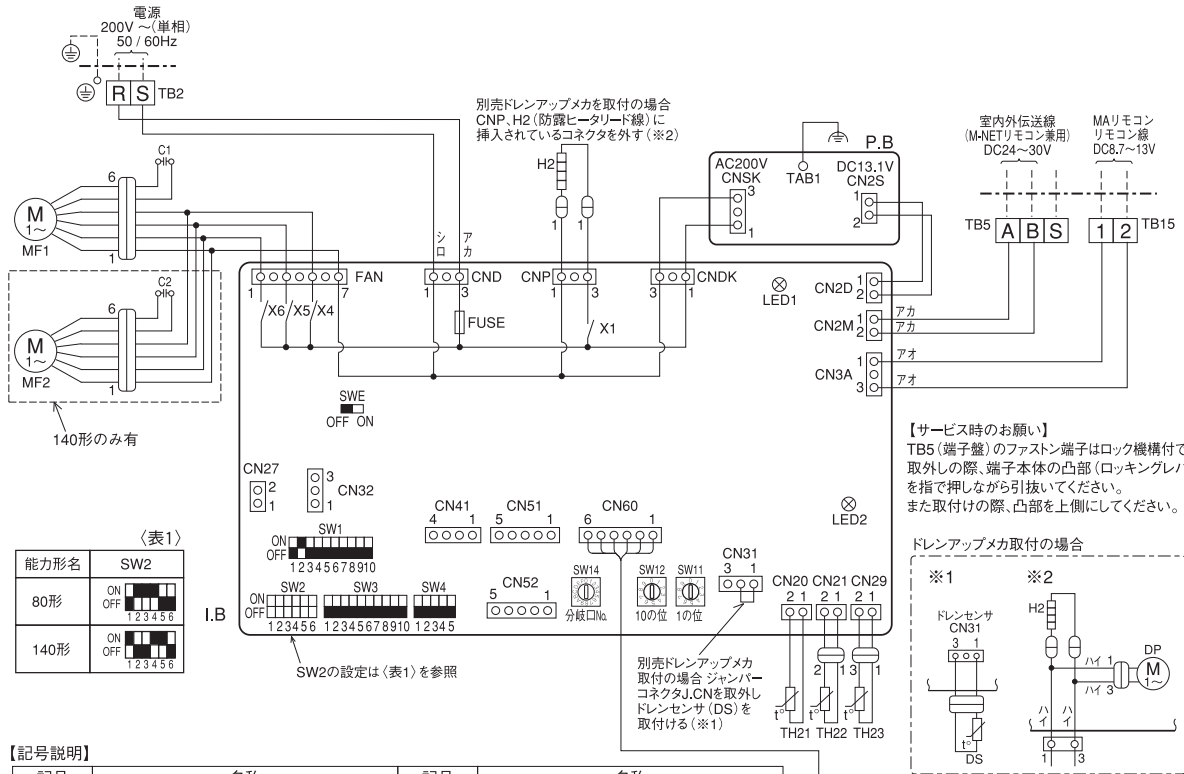
RG01N593-3

注意事項

- 1.天井の隅に廻り縁がある場合は、その寸法を考慮して据付けしてください。
- 2.吊りボルトは耐震など必要に応じ、振れ止め用耐震支持部材にて補強を行ってください。
- 3.吊りボルトはステンレス製の W3/8ネジまたは、M10を使用してください。(現地手配)
- 4.ドレン配管はPVC管VP-25を使用してください。
- 5.ワイヤードリモコンは、別売対応となります。
- 6.外郭(上面、背面除く)のステンレスは、SUS430系 です。
- 7.本図内容は、改良のため予告無く変更する場合があります。

吊込時の作業性と安全性を考慮して片方の側面と壁との間はできるだけ空けてください。配管、配線、メンテナンスは下面及び右側面となっておりますので上記スペースを確保してください。

| | | | | | | |
|----------|------|-----------|-------------------------|--------------|----|--|
| 単位 | スケール | 作成日 | 形名 | PCFY-P80HMG9 | | |
| mm | NTS | 2022-3-15 | 室内ユニット外形図(厨房用エアコン)<天吊形> | | | |
| 三菱電機株式会社 | | 図番 | GA-PCFY-P80HMG9 | 副番 | 記号 | |



《表1》

| 能力形名 | SW2 |
|------|--------------------|
| 80形 | ON OFF 1 2 3 4 5 6 |
| 140形 | ON OFF 1 2 3 4 5 6 |

【記号説明】

| 記号 | 名称 | 記号 | 名称 |
|------|---------------------|----------|---|
| I.B | 室内コントローラボード | MF1, MF2 | 送風機用電動機 |
| CN32 | コネクタ (遠方発停) | C1, C2 | コンデンサ (送風機用電動機) |
| CN41 | コネクタ (JEMA標準HA端子-A) | H2 | 防露ヒータ |
| CN51 | コネクタ (集中管理) | LEV | リニア膨張弁 |
| CN52 | コネクタ (遠方表示) | TB2 | 端子盤 (電源用) |
| SW1 | スイッチ (機能切換) | TB5 | 端子盤 (室内外伝送線 / M-NETリモコン兼用) |
| SW2 | スイッチ (能力設定) | TB15 | 端子盤 (MAリモコン用) |
| SW3 | スイッチ (機能切換) | TH21 | サーミスタ (吸込温度検知) (0°C/15kΩ, 25°C/5.4kΩ) |
| SW4 | スイッチ (機種設定) | TH22 | サーミスタ (液管温度検知) (0°C/15kΩ, 25°C/5.4kΩ) |
| SW11 | スイッチ (アドレス設定1の位) | TH23 | サーミスタ (ガス管温度検知) (0°C/15kΩ, 25°C/5.4kΩ) |
| SW12 | スイッチ (アドレス設定10の位) | | |
| SW14 | スイッチ (分岐口No.設定) | | |
| SWE | コネクタ (ドレンポンプ試運転) | | |
| X1 | リレー (防露ヒータ) | | |
| X4 | リレー (送風機用電動機) | P.B | 室内パワーボード |
| X5 | リレー (送風機用電動機) | 別売 | ドレンアップメカ |
| X6 | リレー (送風機用電動機) | DP | ドレンアップメカ |
| FUSE | ヒューズ (6.3A / 250V) | DS | ドレンセンサ |

【自己診断】

リモコンの「点検」スイッチを連続して“2度”押すと点検モードとなります。
右表の点検コード(リモコン液晶表示)は主に室内ユニット関連を示します。
右表以外の点検コードが表示された場合は室外ユニット側(サービスパネル)または、サービスハンドブック等を参照願います。

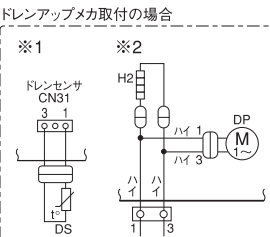
【室内基板のサービス用LED】

《表3》

| 記号 | 意味付け | 機能 |
|------|----------|--------------------|
| LED1 | 主電源 | 主電源(室内機200V)印加時→点灯 |
| LED2 | MAリモコン給電 | MAリモコン給電時→点灯 |

| 点検コード | 点検内容 | 点検コード | 点検内容 |
|-------|--|-------|---------------|
| 2502 | ドレンポンプ異常 | 6606 | 伝送プロセッサとの通信異常 |
| 2503 | ドレンセンサ異常 | 6607 | ACK無し |
| 4114 | 室内ファンモータ異常 | 6608 | 応答無し |
| 5101 | 吸込温度センサ(TH21) (又は、吐出温度センサ(TH1))異常 | 6831 | MAリモコン通信受信異常 |
| 5102 | 液管温度センサ(TH22) (又は、吸入圧力飽和温度センサ(TH2))異常 | 6832 | MAリモコン通信送信異常 |
| 5103 | ガス管温度センサ(TH23) (又は、液面検知温度センサ(TH3))異常 | 7100 | 合計能力エラー |
| 6600 | アドレス二重定義エラー | 7101 | 能力コードエラー |
| 6602 | 伝送プロセッサH/Wエラー | 7102 | 接続ユニット台数オーバー |
| 6603 | 伝送路Busyエラー | 7105 | アドレス設定エラー |

【サービス時のお願い】
TB5(端子盤)のファスト端子はロック機構付です。取外しの際、端子本体の凸部(ロックレバー)を指で押しながら引抜いてください。また取付けの際、凸部を上側にしてください。



【注意】

1. 室外ユニットのサービスについては、必ず室外ユニットの電気配線図を参照ください。
2. MAリモコン使用の場合は、TB15に接続してください。リモコン線は無極性です。
3. M-NETリモコン使用の場合は、TB5の番号[A,B]に接続してください。伝送線は無極性です。
4. TB5の番号[S]は、シールド線の接続部です。
5. □□□は端子盤、○○○はコネクタを示します。
6. SW2のディップスイッチ設定は機種により異なります。《表1》を参照ください。
7. ■はスイッチの位置を示します。

BH79J271H04

| | | | | | | | |
|----------|------|-----------|---------------------------|-------------------|----|---|----|
| 単位 | スケール | 作成日 | 形名 | PCFY-P80,P140HMG9 | | | |
| mm | NTS | 2022-9-15 | 室内ユニット電気配線図(厨房用エアコン)<天吊形> | | | | |
| 三菱電機株式会社 | | | 図番 | DE-PLFYP80HMG9 | 副番 | A | 記号 |