


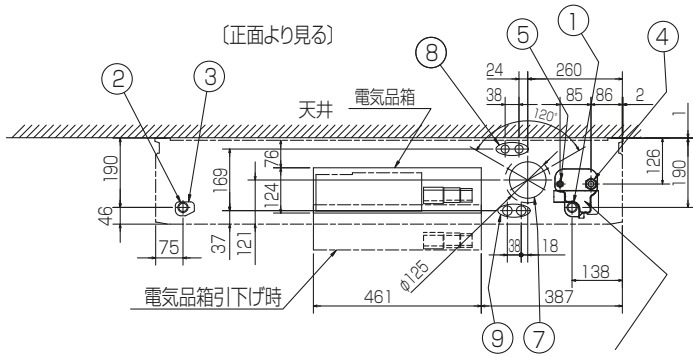
空冷ヒートポンプ式パッケージエアコン室内ユニット仕様書 天吊形

形名	PCFY-P90KMG8	台数		記号	
----	--------------	----	--	----	--

電源		単相200V 50Hz				
能力		冷房		暖房		
		kW		9.0		
SHF		0.68		-		
空気条件	室内側	乾球温度/湿球温度	°C	27/19		
	室外側	乾球温度/湿球温度	°C	35/ -		
電気特性	消費電力		kW	0.09		
	運転電流		A	0.53		
リモコン温度設定範囲		°C		19~30(ドライを含む)		
風向調節		上下方向	10° ,20° ,30° ,45° ,60° に設定可・スイング			
		左右方向	左右に各々45° の範囲で手動にて調整可			
送風機	形式×個数		シロッコファン×3			
	風量 強-中1-中2-弱	m ³ /min	20-18-16-15			
	機外静圧		Pa	0		
	電動機出力		kW	0.095		
外装		ピュアホワイト<6.4Y 8.9/0.4>				
外形寸法	本体(H×W×D)		mm	230×1280×680		
	パネル(H×W×D)		mm	-		
熱交換器形式		クロスフィン				
エアフィルター		PPハニカム(ロングライフ、抗菌・防カビ仕様)				
防音・断熱材		発泡PS・ポリエチレンシート				
冷媒配管サイズ(液/ガス)		mm	φ9.52/φ15.88			
ドレン配管サイズ		mm	VP-20接続可			
運転音<PWL> 強-中1-中2-弱		dB	58-56-55-54			
製品質量		kg	本体:32			
機外配線	最小電線太さ		mm	1.6		
	配線用遮断器		A	15		
構成部品	運転調整装置 (別売)		MAリモコン			
	化粧パネル (別売)		M-NETリモコン			
付属品		ワッシャー, パイプカバー, バンド, ジョイントソケット ソケットカバー, ドレン配管カバー				
特記事項, 標準外仕様等						
注意事項	<p>1. 冷房・暖房能力および電気特性はJIS B 8616:2015の条件による値です。</p> <p>2. 実際の能力特性は内・外機の組合せにより変わりますので技術資料をご覧ください。</p> <p>3. 運転音<PWL>はJIS B 8616:2015に基づいた値です。</p>					

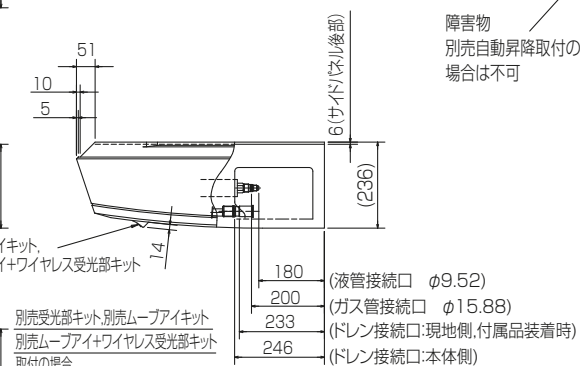
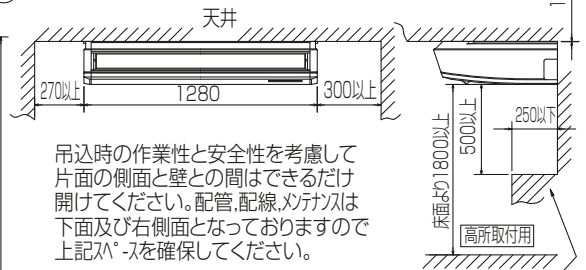
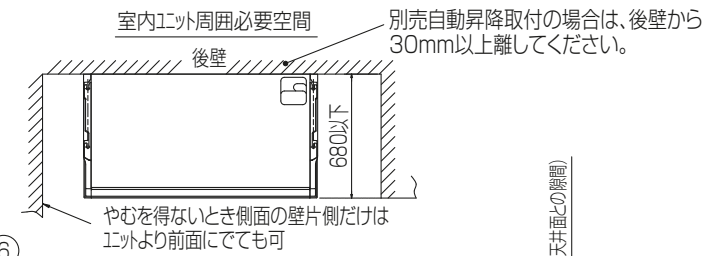
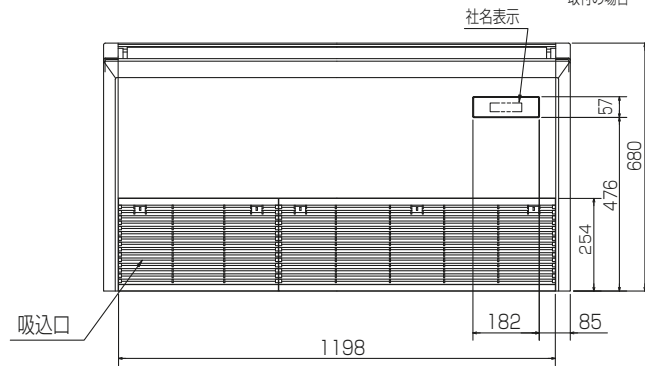
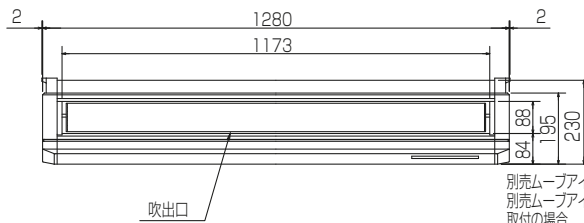
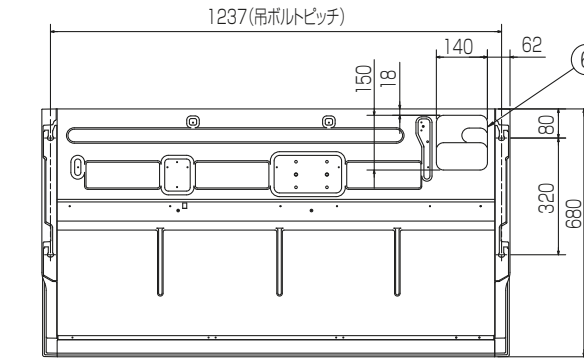
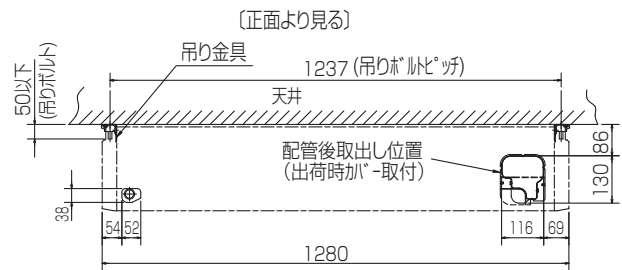
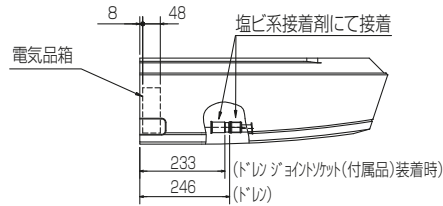
パッケージエアコン 室内ユニット仕様書	形名	PCFY-P90KMG8	台数		記号	
 三菱電機株式会社	作成日	2021-01-19	図番	PCFY-P90KMG8-5	副番	

- ① ドレン配管接続口(内径φ26)
- ② ドレン配管接続口(左出し用)
- ③ 左側ドレン配管後取出し用フックアウト穴
- ④ 冷媒配管接続口(ガス管側/リア接続)
- ⑤ 冷媒配管接続口(液管側/リア接続)
- ⑥ ドレン配管上取出し用フックアウト穴
- ⑦ 新鮮外気取入用フックアウト穴 φ100
- ⑧ 電線取出し用フックアウト穴 2-φ22.2
- ⑨ 電線取出し用フックアウト穴 2-φ26



後配管の際、後配管穴は斜線部を切り離し、必ず元の位置へ取付けて下さい。(埃の進入により、熱交換器が目詰まりするおそれがあります)

斜線部を切離すこと



- 別売ムーブアイキット、別売ムーブアイ+ワイヤレス受光部キット 取付の場合
- 別売受光部キット、別売ムーブアイキット、別売ムーブアイ+ワイヤレス受光部キット 取付の場合
- 応急運転スイッチ<冷房>兼 応急昇降スイッチ<上> / 応急運転スイッチ<暖房>兼 応急昇降スイッチ<下>
- 霜取・暖房準備ランプ
- 別売ムーブアイキットの場合、無し
- 輻射センサー(ムーブアイ)
- 別売ムーブアイキット、別売ムーブアイ+ワイヤレス受光部キットの場合
- 注意事項
1. 天井の隅に廻り縁がある場合は、その寸法を考慮して据付けてください。
 2. 吊りボルトは耐震など必要に応じ、振れ止め用耐震支持部材にて補強を行ってください。
 3. 吊りボルトはW3/8寸または、M10を使用してください。
 4. ドレン配管はPVC管VP-20を使用してください。
 5. 別売ドレンアップ対応取付の場合、冷媒配管は上側取出しのみとなりますのでご注意ください。
- RG01V874-2

単位	スケール	作成日	形名	PCFY-P90KMG8		
mm	NTS	2021-1-19	室内ユニット外形図(天吊形)			
三菱電機株式会社			図番	GA-PCFY-P90KMG8	副番	記号

