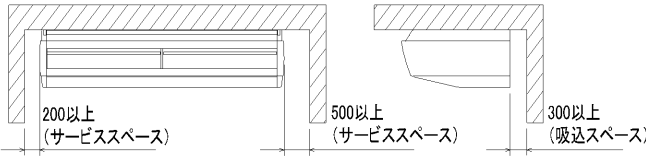
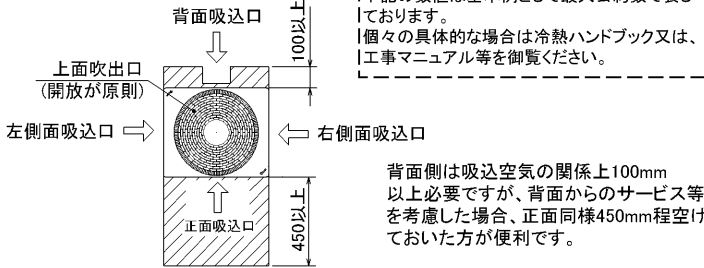


据付所要スペース(室内ユニット)

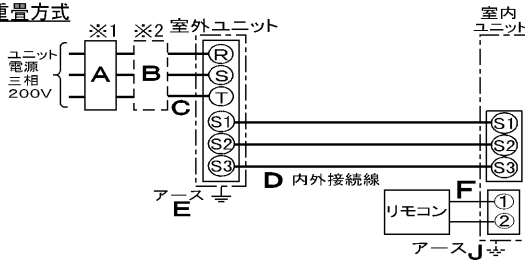


室外ユニットの周囲必要空間



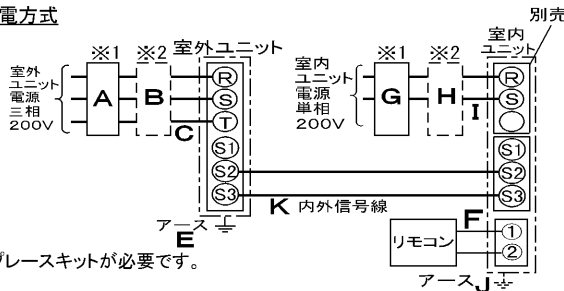
電気配線図

(1)電源重畳方式



※室内外の渡り配線の総延長が80m以上となる場合は、電源重畳方式での配線はできません。必ず(2)内外別受電方式にしてください。

(2)内外別受電方式



※別売配線リブレースキットが必要です。

- ※1 電源には必ず漏電遮断器を取付けてください。漏電遮断器は、インバータ回路用遮断器(三菱電機製NV-Cシリーズまたは、その同等品)を選定してください。
- ※2 漏電遮断器が地絡保護専用の場合には、漏電遮断器と直列に手元開閉器(開閉器+B種ヒューズ)または、配線用遮断器が必要となります。
- ※3 (2)の方式の場合、S1-S1間の渡り配線は絶対に行わないでください。

A		B		C		D		E
漏電遮断器 ※4	手元開閉器	配線用遮断器 定格電流		電源線太さ	内外接続線太さ (VVVF3芯)		アース線太さ	
50A 100mA 0.1S 以内	開閉器容量 B種ヒューズ	60A	50A	14.0mm ²	総延長 50m以下	総延長 80m以下	φ2.0	φ2.6
								φ2.0
G		H		I		K		J
漏電遮断器 ※4	手元開閉器	配線用遮断器 定格電流		電源線太さ		内外信号線太さ		アース線太さ
15A 30mA 0.1S 以内	開閉器容量 B種ヒューズ	15A	15A	15A	2.0mm ²	0.3mm ² ~		φ1.6

- ※4 漏電遮断器特性は上から、定格電流・定格感度電流・動作時間の順に記載しています。
- ・リモコン線(記号F): 0.3~1.25mm²のケーブル
- ・電線(C)および(I)の太さは、20mまでの電圧降下を見込んで選定してありますので、20mを超える場合は、電圧降下を考慮して「内線規程」等に従い、お選びください。
- ・電力会社の地区により規制を受ける場合があるので、事前に所轄の電力会社に問い合わせください。

仕様表

記号

セット形名		PCG-P10MBC(-BS(G))		
電源/三相・200V		60Hz		
冷房標準性能	冷房能力 kW	23.6(26.0)		
	COP	2.58		
	定格消費電力 kW	9.14		
	運転電流率 %	28.7		
最大電流 A	41.2			
暖房標準性能	暖房能力 kW			
	COP			
	定格消費電力 kW			
	運転電流率 %			
低温暖房	低温能力			
	低温消費電力			
COP(平均)				
温度設定(リモコン)		冷房14~30°C		
室内機	室内機形名	PCZG-P10MBA2		
	外形寸法(H×W×D)	mm	320×2100×800	
	外装色<マンセル>	-	アイボリー <5Y8/1>	
	補助電熱装置	kW	-	
	エアフィルター	PPハニカム(抗菌仕様)		
	送風機(形式×出力×個数)	-	(シロココファン×4)×0.160kW×1+0.19kW×1	
	風量	m ³ /min	弱60-強70	
	風向調節	上下方向	手動切換	
		スイング	-	
		左右方向	-	
	運転音	dB	弱52-強55	
	製品質量	kg	90	
	ドレンパン	防カビ仕様		
	ドレン配管サイズ	-	VP-20	
室外機	室外機形名	PUG-P10MHA2(-BS(G))		
	外形寸法(H×W×D)	mm	1,800×900×750	
	外装色<マンセル>	-	アイボリー<3Y7.8/1.1>	
	圧縮機	形式×出力×個数	全密閉×5.5kW×1	
	保護装置	-	吐出温度検知、過電流検知回路	
	送風機(形式×出力×個数)	-	プロペラファン×0.635kW×1	
	風量	m ³ /min	150	
送風機用保護装置	-	温度閉閉器		
運転音(冷房)	dB	57		
製品質量	kg	198		
共通事項	冷媒	kg	R410A×10.5	
	冷媒配管長(相当長)/高低差	m	30/30(追加チャージ時120/40)	
	延長配管径(液/ガス)	mm	φ12.7/φ25.4	
使用温度範囲	冷房	室内	乾球温度14~30°C/湿球温度10~22.5°C	
		室外	乾球温度-5~43°C/	

注1. 冷房能力の()内は、最大能力値を示します。
 1. 運転特性は下記条件で運転した場合の数値です。
 定格冷房能力(室内側: 乾球20.0°C, 湿球15.0°C, 外気温度: 乾球35.0°C)
 2. 測定条件: 無響室, Aスケール, JIS規格に準ずる。

性能条件	1. 運転特性は下記条件で運転した場合の数値です。 定格冷房能力(室内側: 乾球20.0°C, 湿球15.0°C, 外気温度: 乾球35.0°C) 2. 測定条件: 無響室, Aスケール, JIS規格に準ずる。		
主要別売品	配線リブレースキット, MAスームリモコン 高性能フィルター, 中性能フィルター, ドレンアップキット 防雪ダケ, 散水キット		

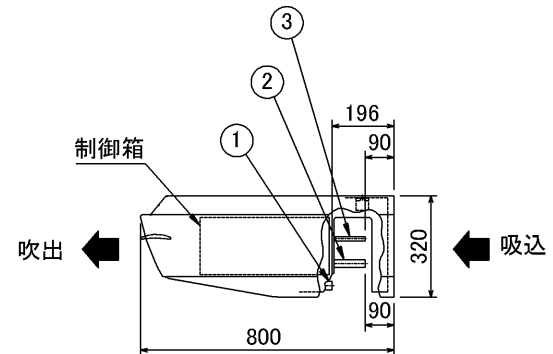
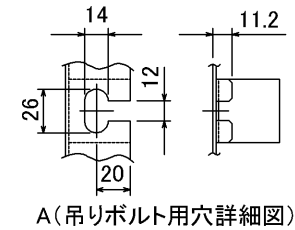
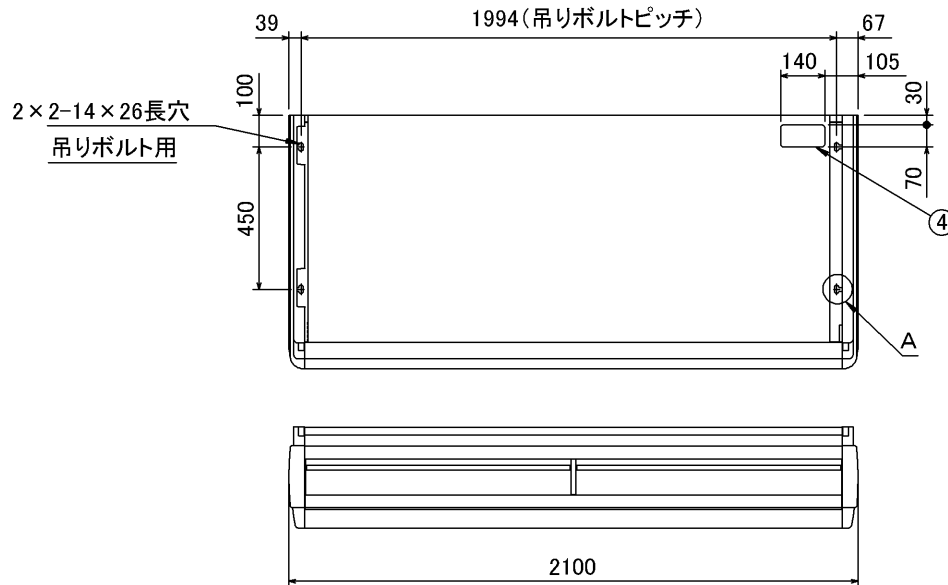
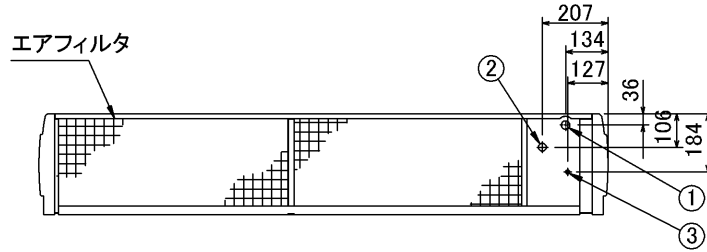
三菱電機株式会社
 中温用パッケージエアコン仕様書
 天吊形 新冷媒R410A
 <標準仕様> PCG-P10MBC
 <耐(重)塩仕様> PCG-P10MBC-BS(G)
 三菱電機の同時ツイン・トリプル・フォー及び個別ツインのマルチタイプの仕様書は、標準の室内機・室外機のものをご組合せ掲載してあります。

作成日	2004-9-1	図番	PCGP10MBC-6	副番		記号	
-----	----------	----	-------------	----	--	----	--

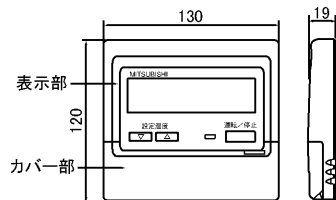
注意事項

1.アンカーボルトはM10または、W3/8ネジを使用してください。

- ① ドレン配管接続口 (VP20接続).....①
- ② 冷媒配管接続口 (ロー付接続 φ25.4 ガス管).....②
- ③ 冷媒配管接続口 (ロー付接続 φ9.52(P8形) φ12.7(P10形) 液管).....③
- ④ 冷媒配管 上取出し用角穴.....④



MAスムーズリモコン
(別売部品: PAR-22MA)



単位	スケール	作成日	形名	PCZG-P8・10MBA2		
mm	NTS	2004-9-1	パッケージエアコン室内ユニット外形図(中温用)			
三菱電機株式会社			図番 (形名コード)	7N4DHA	副番	記号

図示番号	区分名	部品名	素材仕様	標準仕様	耐塩害	耐重塩害	表面処理仕様	
1	外装パネル	本体ベース	アルミ亜鉛マグネシウムメッキ鋼板	○			—	
					○		アクリル樹脂塗装/内外面1回塗装	
		パネル	合金化亜鉛メッキ鋼板	○			アクリル樹脂塗装/内面2回,外面1回塗装	
					○		ポリエステル樹脂塗装/外面1回塗装	
2,3,4,5,6,7					○	アクリル+ポリエステル樹脂塗装/内外面1回塗装		
8		ファンガード	ポリプロピレン樹脂成形品	○	○	○	—	
9		リヤガード	SWM鉄線	○	○	○	ポリエチレン樹脂コーティング	
10	送風機	プロペラファン	AS樹脂ガラス繊維強化成形品	○	○	○	—	
11		モータ	フレーム部	溶融亜鉛メッキ鋼板	○	○	○	有色クロメート処理
			シャフト部	S35C	○	○	○	ラッカー塗料
12		モータサポート	炭素鋼鋼管(STKM11A)	○	○	○	カチオン電着塗装	
13	熱交換器	フィン	プレコートアルミ板	○			—	
					○	○	プレコート仕様:クロメート処理+ビニロセ・コーティング(塩ビ系樹脂コーティング)	
		側板	溶融亜鉛メッキ鋼板	○	○	○	クロメート被膜	
		配管	リン脱酸銅管(C1220T)	○	○	○	—	
		配管溶接部	ロー材:リン銅ロー	○	○	○	—	
14	圧縮機	圧縮機	熱間圧延銅板	○	○	○	フェノール変成フタル酸樹脂塗装	
15	冷媒配管	配管	リン脱酸銅管(C1220T)	○	○	○	—	
配管溶接部		ロー材:リン銅ロー	○	○	○	—		
17	電気品箱	プリント基板	ガラスコンポジット CEM-3	○	○	○	防湿剤塗布	
18		電気品箱	溶融亜鉛メッキ鋼板	○	○	○	クロメート被膜	
19	その他	セパレータ(ドレンパン)	アルミ亜鉛マグネシウムメッキ鋼板	○			—	
					○		アクリル樹脂塗装/内外面1回塗装	
					○		アクリル樹脂塗装/内面2回,外面1回塗装	
20		配管支持板	溶融亜鉛メッキ鋼板	○			クロメート被膜	
					○	○	端面部にエポキシ樹脂塗装	
—		ネジ(外装)	SWCH18(鉄)	○			亜鉛ニッケル合金メッキ	
			SUS410(ステンレス)		○	○	亜鉛ニッケル合金メッキ	
—		ラベル			○		JRA耐塩害仕様	
						○	JRA耐重塩害仕様	
—	その他板金部品		溶融亜鉛メッキ鋼板	○			クロメート被膜	
					○	○	端面部にエポキシ樹脂塗装	

ご注意

- 海水飛沫及び潮風に直接さらされることを極力回避するような場所へ設置してください。(設置場所の条件により、ユニットの寿命が異なります。)
- 外装パネルに付着した海塩粒子が雨水によって十分洗浄されるように配慮してください。(日除けなどを取り付けると雨水による洗浄ができなくなります。)
- 室外機底板内への水の滞留は、著しい腐食作用を促進させる為、底板内の水抜け性を損なわないように、傾きなどを注意してください。
- 海岸地帯へ設置された場合は、付着した塩分等を除去する為に定期的に水洗いを行ってください。
- 据付時、メンテナンス時等に付いた傷は、補修してください。
- 機器の状態を定期的に点検してください。
- 基礎部分の排水性を確保してください。

