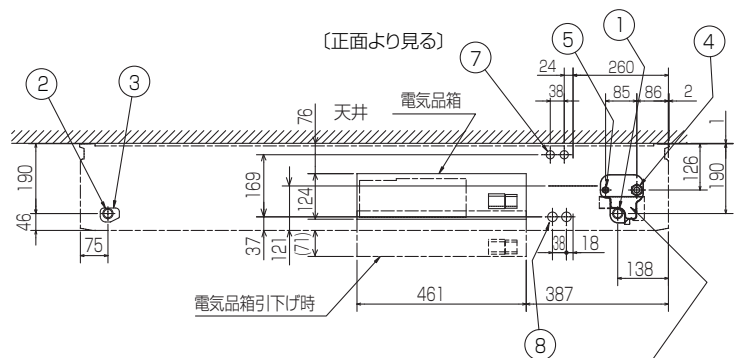


| 仕様表 | | | | 機外配線要領 | | | | | | | | | | | | |
|--------------------|----------------|--|-------------------------|--|---|---|-------------|---|---------|--|-----------------|---|-----------------------|----|-----|------|
| 電源 | | 電源・三相200V | | 漏電遮断器 | | 定格電流 | | A | | 20 | | | | | | |
| 電周波数 | | Hz | | 60Hz | | 定格感度電流 | | mA | | 30 | | | | | | |
| 冷房 | 定格 | 定格冷房能力 | | kW | | 動作時間 | | — | | 0.1S以内 | | | | | | |
| | | 定格消費電力 | | kW | | 開閉器容量 | | A | | 30 | | | | | | |
| | | 冷房エネルギー消費効率(COP) | | — | | B種ヒューズ | | A | | 20 | | | | | | |
| | | 運転電流 | | A | | 配線用遮断器定格電流 | | A | | 20 | | | | | | |
| | | 力率 | | % | | ユニット電源線太さ | | C | | mm ² | | 3.5 | | | | |
| | | 定格冷房時の顕熱比 | | — | | 0.75 | | 内外接続線太さ | | 50m以下 | | D | | mm | | φ1.6 |
| 暖房 | 定格 | 定格暖房能力 | | kW | | 80m以下 | | D | | mm | | φ2.0 | | | | |
| | | 定格消費電力 | | kW | | — | | — | | — | | — | | — | | |
| | | 暖房エネルギー消費効率(COP) | | — | | — | | — | | — | | — | | — | | |
| | | 運転電流 | | A | | — | | — | | — | | — | | — | | |
| | | 力率 | | % | | — | | — | | — | | — | | — | | |
| | | 暖房低温能力 | | kW | | — | | — | | — | | — | | — | | |
| 暖房低温消費電力 | | kW | | — | | — | | — | | — | | — | | | | |
| 冷暖平均エネルギー消費効率(COP) | | — | | — | | — | | — | | — | | — | | | | |
| 最大運転電流 | | A | | 17.0 | | アース線太さ | | E | | mm | | φ1.6 | | | | |
| 室内ユニット | 室内形名 | | PCZG-P4MKA8 | | 電 | | 源 | | 単相・200V | | | | | | | |
| | 外形寸法<H×W×D> | | mm | | 230×1600×680 | | 漏電遮断器 | | 定格電流 | | A | | 15 | | | |
| | 外装色<マンセル> | | — | | ピュアホワイト<6.4Y 8.9/0.4> | | 定格感度電流 | | mA | | G | | 30 | | | |
| | 補助電気ヒーター | | kW | | — | | 動作時間 | | — | | — | | 0.1S以内 | | | |
| | エアフィルター | | PPハニカム(ロングライフ・抗菌・防カビ仕様) | | — | | 開閉器容量 | | A | | H | | 15 | | | |
| | 送風機(形式×出力×個数) | | — | | シロッコファン×0.160kW×1 | | B種ヒューズ | | A | | H | | 15 | | | |
| | 風量 | | m ³ /min | | 静粛28—弱31—中33—強35 | | 配線用遮断器定格電流 | | A | | I | | mm ² | | 2.0 | |
| | 機外静圧 | | Pa | | 0 | | 電源線太さ | | K | | — | | 0.3mm ² 以上 | | | |
| | 風向 | | 上下方向 | | 冷房時10°、20°、30°、40°、50°、暖房・送風時10°、20°、30°、45°、60°に設定可・スイング | | 内外接続線太さ | | J | | mm | | φ1.6 | | | |
| | 調節 | | 左右方向 | | 左右に各々45°の範囲で調整可(手動) | | アース線太さ | | F | | mm ² | | 0.3 | | | |
| | 運転音 | | dB | | 静粛43—弱45—中47—強49 | | リモコン | | ①② | | | | | | | |
| | 製品質量 | | kg | | 38 | | アース | | + | | | | | | | |
| ドレンパン | | — | | ABS樹脂・発泡PS | | | | | | | | | | | | |
| ドレン配管サイズ | | — | | VP-20 | | | | | | | | | | | | |
| 室外ユニット | 室外形名 | | PUG-P4MHA12 | | ユニット電源 | | 三相 200V | | | | | | | | | |
| | 外形寸法<H×W×D> | | mm | | 740×950×330(+30) | | ※1 ※2 | | 室外ユニット | | 室内ユニット | | | | | |
| | 外装色<マンセル> | | — | | アイボリー<3Y 7.8/1.1> | | A B C | | D 内外接続線 | | E | | F リモコン | | | |
| | 圧縮機 | | 1日の冷凍能力 | | 法定トン | | 0.420~1.530 | | ※1 ※2 | | 室内ユニット電源 | | 単相 200V | | | |
| | 型式×出力×個数 | | — | | 全密閉×2.3kW×1 | | A B C | | D 内外接続線 | | E | | F リモコン | | | |
| | 保護装置 | | — | | 吐出温度検知、過電流検知回路 | | G H I | | J 内外信号線 | | K | | 別売 | | | |
| | 設計圧力(高压部/低压部) | | MPa | | 3.6/2.3 | | A B C | | D 内外接続線 | | E | | F リモコン | | | |
| | IPコード | | — | | IPX4 | | A B C | | D 内外接続線 | | E | | F リモコン | | | |
| | 送風機(形式×出力×個数) | | — | | プロペラファン×0.060kW×1 | | A B C | | D 内外接続線 | | E | | F リモコン | | | |
| | 風量 | | m ³ /min | | 50 | | A B C | | D 内外接続線 | | E | | F リモコン | | | |
| | 送風機用保護装置 | | — | | 過熱/過電流保護 | | A B C | | D 内外接続線 | | E | | F リモコン | | | |
| | 運転音(冷房/暖房) | | dB | | 48 | | A B C | | D 内外接続線 | | E | | F リモコン | | | |
| 製品質量 | | kg | | 64 | | A B C | | D 内外接続線 | | E | | F リモコン | | | | |
| 共通事項 | 冷媒 | | kg | | R410A×2.7 | | A B C | | D 内外接続線 | | E | | F リモコン | | | |
| | 冷媒配管長 | | m | | 20(追加チャージ時50) | | A B C | | D 内外接続線 | | E | | F リモコン | | | |
| | 高低差 | | m | | 30 | | A B C | | D 内外接続線 | | E | | F リモコン | | | |
| | 室内側冷媒配管径(液/ガス) | | mm | | φ9.52/φ15.88 | | A B C | | D 内外接続線 | | E | | F リモコン | | | |
| 室外側冷媒配管径(液/ガス) | | mm | | φ9.52/φ15.88 | | A B C | | D 内外接続線 | | E | | F リモコン | | | | |
| 温度設定(リモコン) | | — | | 冷房10~30℃/— | | A B C | | D 内外接続線 | | E | | F リモコン | | | | |
| 使用温度範囲 | 冷房 | 室内 | | 乾球温度10~30℃/湿球温度6~22.5℃ | | A B C | | D 内外接続線 | | E | | F リモコン | | | | |
| | | 室外 | | 乾球温度-5~43℃/— | | A B C | | D 内外接続線 | | E | | F リモコン | | | | |
| | 暖房 | 室内 | | — | | A B C | | D 内外接続線 | | E | | F リモコン | | | | |
| | | 室外 | | — | | A B C | | D 内外接続線 | | E | | F リモコン | | | | |
| セット別売形名 | | MAスマートリモコン | | PAR-34MA | | A B C | | D 内外接続線 | | E | | F リモコン | | | | |
| 注意事項 | | 1. 冷房能力および電気特性は下記の条件で運転した場合の数値です。 定格冷房能力(室内側:乾球20.0℃,湿球15.0℃,外気温度:乾球35.0℃) | | 2. 冷房能力の()内は、能力変化の値を示します。 | | 3. 運転音は、JIS規格に準じて、反響の少ない無響室で測定した数値(アスケール)です。 実際に据付た状態で測定すると、周囲の騒音や反響などの影響を受け、表示数値より、大きくなるのが普通です。 | | 4. 厳密な温度管理を必要とする用途には、ご使用をお控えください。 | | 5. 電算室、各種実験・測定室等においては、電算機・精密機器等が結露するおそれがありますので、吹出し温度が低くなる設定温度14℃未満でのご使用をお控えください。 | | | | | | |
| 機外配線要領 | | ユニット電源(室外側) | | 室内ユニット電源(*内外別受電接続時) | | リモコン線 | | F | | mm ² | | 0.3 | | | | |
| 電気配線図 | | (1)電源重畳方式 | | (2)内外別受電方式 | | (3)室外ユニットより室内ユニットに電源を供給する方式 | | | | | | | | | | |
| | | ※室内外の渡り配線の総延長が80m以上となる場合は、電源重畳方式での配線はできません。 必ず(2)内外別受電方式あるいは(3)室外ユニットより室内ユニットに電源を供給する方式にしてください。 | | (2)または(3)の場合、S1-S1間の渡り配線は絶対に行わないでください。 | | ※1. 電源には必ず漏電遮断器を取付けてください。 漏電遮断器は、インバーター回路用遮断器(三菱電機製NV-Cシリーズまたは、その同等品)を選定してください。 | | ※2. 漏電遮断器が地絡保護専用の場合には、漏電遮断器と直列に手元開閉器(開閉器+B種ヒューズ)または、配線用遮断器が必要となります。 | | *電線太さは、20mまでの電圧降下を見込んで選定してありますので、20mを超える場合は、電圧降下を考慮して「内線規程」等に従い、お選びください。 | | *電力会社の地区により規制を受ける場合がありますので、事前に所轄の電力会社にお問い合わせください。 | | | | |
| 三菱電機株式会社 | | 空冷式パッケージエアコン仕様書 | | 天吊形(中温用天吊形) | | 形名 | | PCG-P4MKE | | 作成日 | | 2013-03-27 | | | | |
| 図番 | | PCGP4MKE-6 | | 副番 | | A | | 記号 | | | | | | | | |

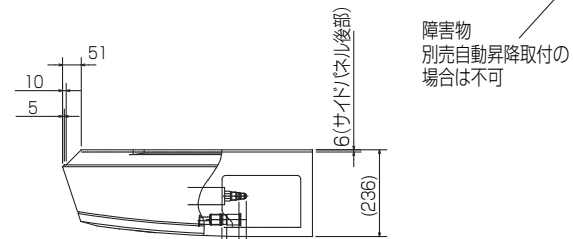
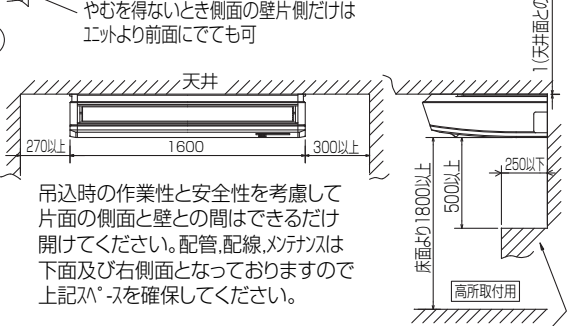
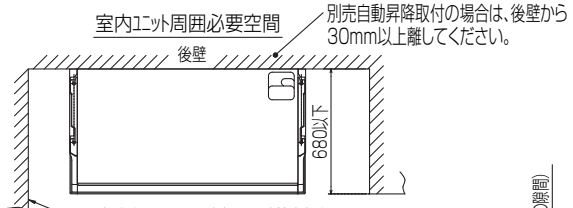
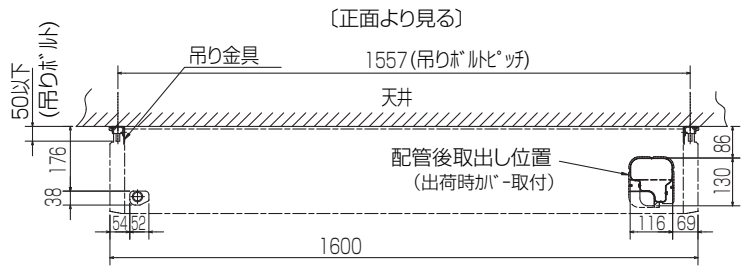
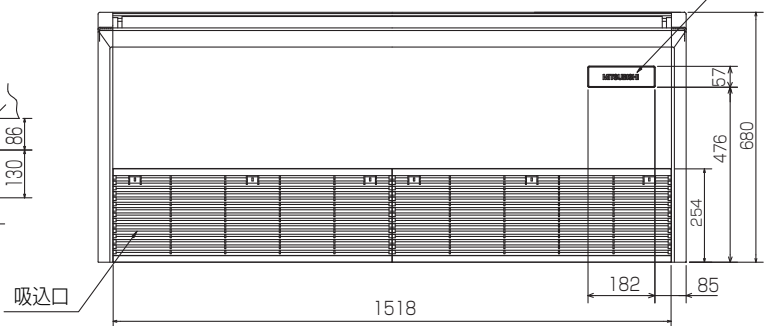
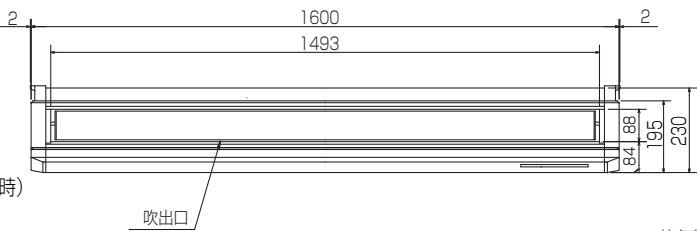
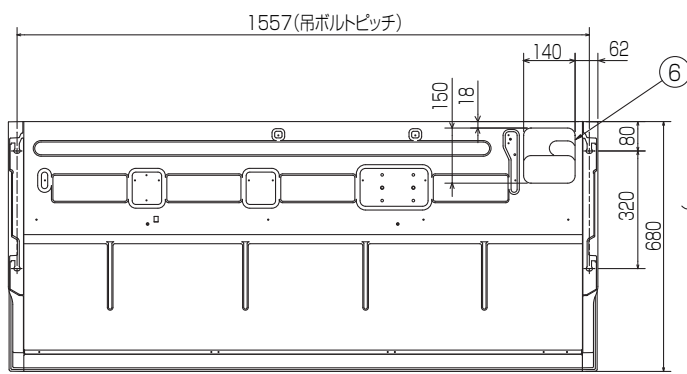
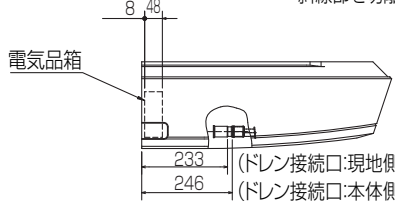
- ①ドレン配管接続口(内径φ26)
- ②ドレン配管接続口(左出し用)
- ③左側ドレン配管後取出し用フックアウト穴
- ④冷媒配管接続口(ガス管側/フレア接続)
- ⑤冷媒配管接続口(液管側/フレア接続)
- ⑥ドレン配管上取出し用フックアウト穴
- ⑦電線取出し用フックアウト穴 2-φ22
- ⑧電線取出し用フックアウト穴 2-φ26



後配管の際、後配管穴がははは斜線部を切り離し必ず元の位置へ取付けて下さい。(埃の進入により、熱交換器が目詰まりするおそれがあります)



斜線部を切離すこと

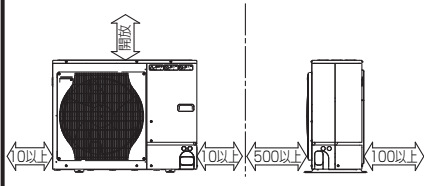


- 別売ワイヤレス受光部 取付の場合
 応急運転スイッチ<冷房>兼 応急昇降スイッチ<上がる>
 応急運転スイッチ<暖房>兼 応急昇降スイッチ<下がる>
- 受光部 運転ランプ 霜取 暖房準備中ランプ
- 注意事項
 1.天井の隅に廻り縁がある場合は、その寸法を考慮して据付けてください。
 2.ドレン配管はPVC管VP-20を使用してください。
 3.アーカーボルトはW3/8寸または、M10を使用してください。
 4.別売ドレンアップ 効取付けの場合、冷媒配管は上側取出しのみとなりますのでご注意ください。
- RG01V862

| | | | | | | |
|----------|------|------------|-------------------------------|---------------|----|----|
| 単位 | スケール | 作成日 | 形名 | PCZG-P4MKA8 | | |
| mm | NTS | 2012-12-10 | パッケージエアコン室内ユニット外形図 (中温用)(天吊形) | | | |
| 三菱電機株式会社 | | | 図番 | GA-PCZGP4MKA8 | 副番 | 記号 |

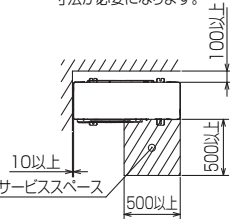
1 設置スペース(周囲必要空間)

下図は基本例を示します。
詳細につきましては工事マニュアル等の
技術資料を参照願います。



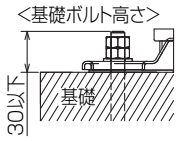
2 サービススペース

サービススペースは下図の
寸法が必要になります。



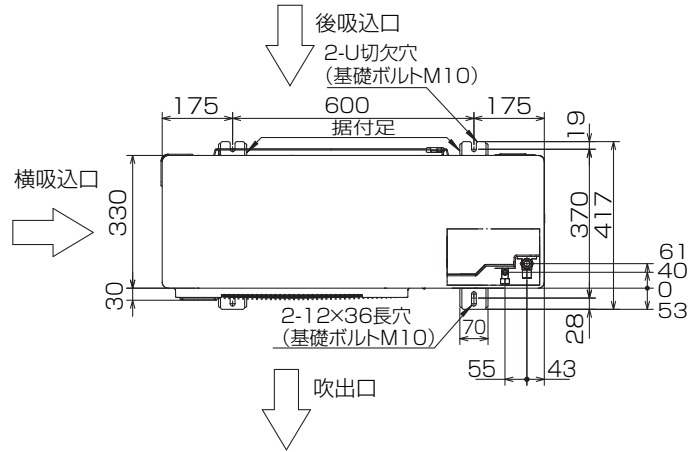
3 基礎ボルト

M10の基礎ボルトでユニットの据付足を
4ヶ所強固に固定してください。
(基礎ボルト、座金、ナットは現地手配です。)



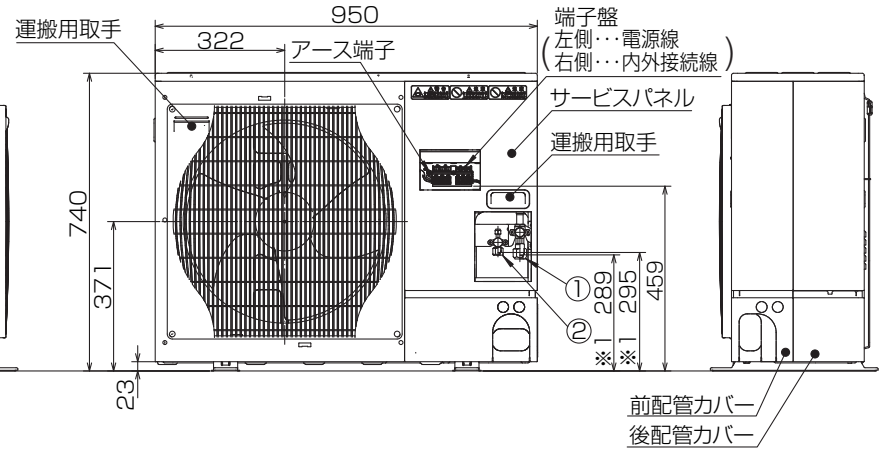
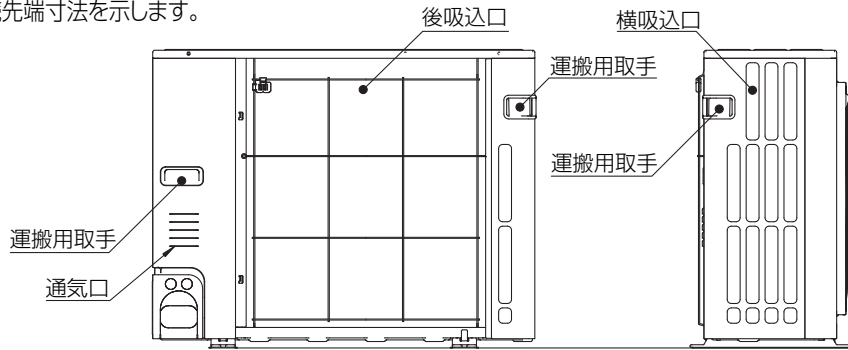
4 配管・配線取入れ方向

配管、配線接続は、
前面、右側面、後面、下面の
4方向から取入れできます。

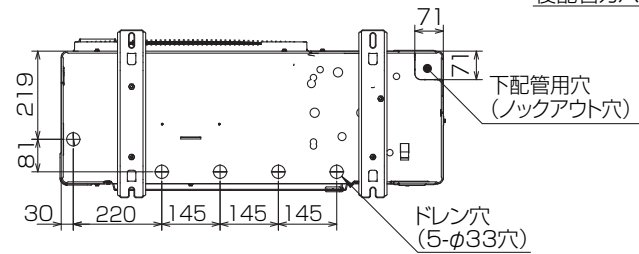
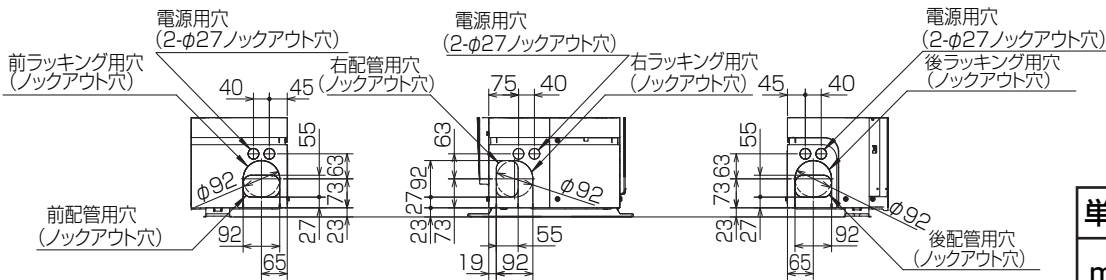


記号説明

- ①・・・冷媒ガス配管接続口(フレア接続)φ15.88(5/8F)
- ②・・・冷媒液配管接続口(フレア接続)φ9.52(3/8F)
- ※1・・・ストップバルブの接続先端寸法を示します。



配管ノックアウト穴詳細



BK01B573-1

| | | | | | | |
|----------|------|------------|--------------------|---------------|----|----|
| 単位 | スケール | 作成日 | 形名 | PUG-P4MHA12 | | |
| mm | NTS | 2012-12-10 | パッケージエアコン室外ユニット外形図 | | | |
| 三菱電機株式会社 | | | 図番 | GA-PUGP4MHA12 | 副番 | 記号 |

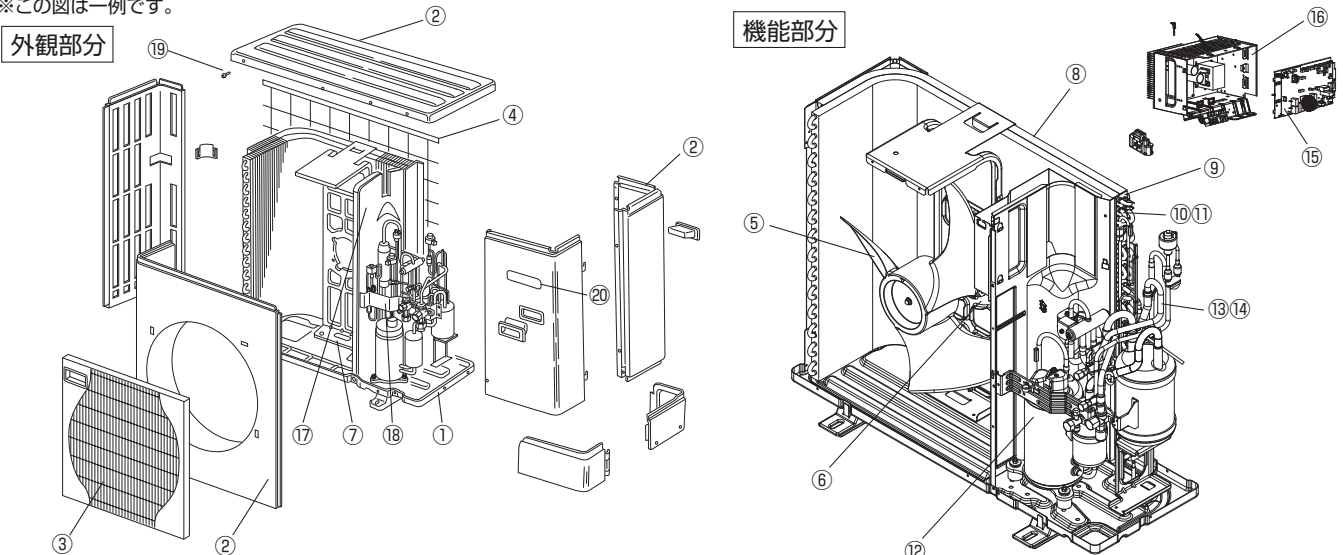
室外ユニット耐(重)塩害仕様 仕様書

| 図示 番号 | 区分名 | 部品名 | 素材仕様 | 標準 仕様 | 耐塩害 | 耐重 塩害 | 表面処理仕様 | | |
|----------|---------------------|----------------|------------------------------------|----------|-----|----------|-------------------------|---|---|
| ① | 外装パネル | 本体ベース | アルミ亜鉛マグネシウムメッキ鋼板 | ○ | ○ | ○ | — | | |
| | | | | ○ | | | ○ | ○ | — |
| | | | | ○ | | | ○ | ○ | — |
| | | | | ○ | | | ○ | ○ | — |
| | | | | ○ | | | ○ | ○ | — |
| ② | パネル (上面・前面・後面など) | 合金化亜鉛メッキ鋼板 | ○ | ○ | ○ | — | | | |
| | | | ○ | | | ○ | ○ | — | |
| | | | ○ | | | ○ | ○ | — | |
| | | | ○ | | | ○ | ○ | — | |
| ③ | グリル | ポリプロピレン樹脂成形品 | ○ | ○ | ○ | — | | | |
| ④ | リヤガード | SWM鉄線 | ○ | ○ | ○ | — | | | |
| ⑤ | 送風機 | プロペラファン | ポリプロピレン樹脂成形品 | ○ | ○ | ○ | — | | |
| ⑥ | モータ | フレーム部 | モールド仕様(不飽和ポリエステル樹脂) 又は溶融亜鉛メッキ鋼板 | ○ | ○ | ○ | 機種によってモータのフレーム材質が異なります。 | | |
| | | シャフト部 | S45CまたはS35C | ○ | ○ | ○ | 防錆油塗布 | | |
| ⑦ | モータサポート | 溶融亜鉛メッキ鋼板 | ○ | ○ | ○ | — | | | |
| ⑧ | 熱交換器 | フィン | アルミ板 | ○ | ○ | ○ | — | | |
| | | | | ○ | | | ○ | ○ | — |
| | | | | ○ | | | ○ | ○ | — |
| | | | | ○ | | | ○ | ○ | — |
| | | | | ○ | | | ○ | ○ | — |
| ⑨ | 側板 | 溶融亜鉛メッキ鋼板 | ○ | ○ | ○ | — | | | |
| ⑩ | 配管 | リン脱酸銅管(C1220T) | ○ | ○ | ○ | — | | | |
| ⑪ | 配管溶接部 | ロー材:リン銅ロー | ○ | ○ | ○ | — | | | |
| ⑫ | 冷媒配管 | 圧縮機 | 熱間圧延鋼板 | ○ | ○ | ○ | — | | |
| | | 配管 | リン脱酸銅管(C1220T) | ○ | ○ | ○ | — | | |
| | | 配管溶接部 | ロー材:リン銅ロー | ○ | ○ | ○ | — | | |
| ⑬ | 電気品箱 | プリント基板 | ガラスコンポジット CEM-3 | ○ | ○ | ○ | — | | |
| | | 電気品箱 | 溶融亜鉛メッキ鋼板 | ○ | ○ | ○ | — | | |
| ⑭ | その他 | セパレータ | 溶融亜鉛メッキ鋼板 | ○ | ○ | ○ | — | | |
| | | 配管支持板 | 溶融亜鉛メッキ鋼板 | ○ | ○ | ○ | — | | |
| | | ネジ(外装) | SWCH18A(鉄製) SUS410(ステンレス) | ○ | ○ | ○ | — | | |
| | | ラベル | | ○ | ○ | ○ | — | | |
| ⑮ | | | | ○ | ○ | ○ | — | | |
| ⑯ | | | | ○ | ○ | ○ | — | | |
| ⑰ | | | | ○ | ○ | ○ | — | | |
| ⑱ | | | | ○ | ○ | ○ | — | | |
| ⑲ | | | | ○ | ○ | ○ | — | | |
| ⑳ | | | | ○ | ○ | ○ | — | | |

「耐塩害仕様・耐重塩害仕様室外ユニット」は、日本冷凍空調工業会規格JRA9002に基づいています。

- ご注意 1. 海水飛沫及び潮風に直接さらされることを極力回避するような場所へ設置してください。(設置場所の条件により、ユニットの寿命が異なります。)
2. 外装パネルに付着した海塩粒子が雨水によって十分洗浄されるように配慮してください。
(日除けなどを取り付けると雨水による洗浄ができなくなります。)
3. 室外機底板内への水の滞留は、著しい腐食作用を促進させる為、底板内の水抜け性を損なわないように、傾きなどを注意してください。
4. 海岸地帯へ設置された場合は、付着した塩分等を除去する為に定期的に水洗いを行ってください。
5. 据付時、メンテナンス時等に付いた傷は、補修してください。
6. 機器の状態を定期的に点検してください。
7. 基礎部分の排水性を確保してください。

※この図は一例です。



三菱電機 **ビル** 空調管理システム仕様書

■仕様表

| 項目 | 内容 |
|--------------|--|
| 外形寸法 (H×W×D) | 120×120×19mm (突起部除く) |
| 質量 | 0.25kg |
| 電源 | DC12V 室内ユニットより伝送線を介して受電 |
| 使用環境条件 | 温度 0~40℃ |
| | 湿度 30~90%RH (結露なきこと) |
| 材質 | PC+ABS (意匠面はPMMA) |
| 外観色 | クリアホワイト (モデル 1.0Y9.2/0.2) |
| 据付方法 | JISC8340の2個用スイッチボックス (現地手配)へ取付け、または、壁に直付け。 MAリモコン線は、無極性2線。MAリモコン専用端子に0.3mm ² 2心ケーブルで接続。 別売リモコンケーブル PAC-YT81HC (10m) PAC-YT82HC (20m) |

■接続機種

| 制御対象ユニット | |
|-----------------|----------------------|
| マルチエアコン室内ユニット | Mr. Slim室内ユニット (A制御) |
| マルチエアコン用ロスタイ ※1 | 外気処理ユニット |

※1 室内ユニットを介して接続 (直接接続不可)

■機能表

○: グループ別操作 ×: 対応不可

1. 操作/表示

| 項目 | 設定 | 表示 | 内容 |
|---------------|----|----|--|
| 運転/停止 | ○ | ○ | 運転/停止の切替ができます。 |
| 運転モード切替 | ○ | ○ | 冷房/ドライ/送風/自動/暖房の切替ができます。 |
| 室温設定 | ○ | ○ | 室温設定ができます。 ※室内ユニットの機種により温度範囲が異なります。 (下記は標準機種の場合) ・冷房・ドライ: 19~30℃ ・暖房: 17~28℃/自動: 19~28℃ ※室内ユニット機種により0.5℃単位で設定できます。 |
| 風速設定 | ○ | ○ | 風速の切替ができます。 ※ユニットにより選択可能な風速は異なります。 |
| 風向設定 | ○ | ○ | 風向の切替ができます。 ※ユニットにより選択可能な風向は異なります。 |
| ルーバー設定 | ○ | ○ | ルーバーの運転/停止切替ができます。 |
| 換気機器操作 | ○ | ○ | マルチエアコン接続時 マルチエアコン用ロスタイの連動設定及び連動運転設定ができます。 換気連動機器の停止/弱/強の切替可能 スリムエアコン接続時 (A制御) マイコンタイフロスタイの連動運転操作ができます。 換気連動機器の弱/強の切替可能 |
| ハイパワー運転 ※2 | ○ | ○ | 最大30分間、能力を上げて冷房または暖房運転します。 |
| 自動昇降ルーバー操作 ※2 | ○ | ○ | 自動昇降ルーバーの上昇/下降操作ができます。 |
| 自動清掃設定/操作 ※2 | ○ | ○ | 自動清掃を行う時間帯を設定できます。また、手動による自動清掃が行えます。 |
| バックライト | × | ○ | バック操作によりバックライトが点灯します。一定時間後に消灯します。 (点灯時間は画面により異なります) |
| リモコン名称 | ○ | ○ | メイン画面にリモコン名称を表示できます。 |
| メイン画面切換え機能 | ○ | ○ | メイン画面表示を「詳細画面」、「簡易画面」から選択できます。 |
| 時刻設定 ※3 | ○ | ○ | 年月日、時間、分を設定できます。設定した時刻はメイン画面に表示されます (曜日も表示されます)。メイン画面に時刻を表示しない設定も可能です。 |
| 時計表示形式切換え機能 | ○ | ○ | 時計表示を12時間表示 (時刻の前にAM/PM表示、時刻の後にAM/PM表示)、24時間表示から選択できます。 |
| 室温表示 | - | ○ | 運転時、温度を表示します。(詳細画面のみ) ※室内ユニット機種により0.5℃単位で表示します。 |

1. 操作/表示 (続き)

| 項目 | 設定 | 表示 | 内容 |
|---------|----|----|--|
| 異常表示 | - | ○ | 現在発生している異常内容を、アラートとともに表示します。携帯電話点検コード検索サービスサイトのQRコード、URLも表示します。 また異常発生時に、空調ユニットの形名や製造番号、連絡先の電話番号を表示させることが可能です (事前入力が必要)。 ※異常内容によりアラートが表示されない場合もあります。 |
| フィルター情報 | - | ○ | フィルターの清掃または交換のご案内の時期になるとフィルターサインを表示します。(詳細画面のみ) |

2. スケジュール・タイマー

| 項目 | 設定 | 表示 | 内容 |
|----------------|----|----|--|
| タイマー運転 | ○ | ○ | オン/オフタイマー: オン/オフをそれぞれ1回/日行うタイマー ・5分単位で時刻を設定 ・オン時刻、またはオフ時刻のみの設定も可能 消忘れタイマー: 運転後に一定時間経過すると停止するタイマー ・運転時間を30分~240分/10分単位で設定可能 |
| 週間スケジュール | ○ | ○ | 曜日ごとにON/OFF、温度設定を行うタイマー ・曜日ごとに5分単位で8回まで設定可能 ※オン/オフタイマーが有効中は動作しません。 |
| 室外サイレントモード ※2 | ○ | ○ | 静音性を優先して運転する時間帯を曜日ごとに設定できます。 ・5分単位で開始時刻と終了時刻 ・静音レベルを標準、中、静から設定します |
| 省エネ運転スケジュール ※2 | ○ | ○ | 曜日ごとに省エネ運転開始時刻と停止時刻、及び能力セーブ値を設定できます (90~50%, 0%/10%単位)。 (5分単位で時刻を設定。1日4パターンまで設定可能。) |

3. 制限設定

| 項目 | 設定 | 表示 | 内容 |
|-------------|----|----|---|
| 手元操作への禁止/許可 | × | ○ | 集中コントロールの設定により、運転/停止、運転モード、設定温度、フィルターサインリセットの操作が禁止されます。 ※禁止中は対応するアイコンが点灯します (詳細画面のみ) |
| 操作ロック | ○ | ○ | 運転/停止、運転モード、設定温度、風向切替操作をそれぞれ操作禁止することができます。 |
| 設定温度範囲制限機能 | ○ | ○ | 運転モードごとに室温設定の温度範囲を制限することができます。 |
| 設定温度自動復帰 | ○ | ○ | 設定時間後に、設定した温度に戻ります。 (10分単位で30~120分まで設定可能です。) ※設定温度範囲制限中は動作しません。 |
| ハースト | ○ | × | 管理用ハースト (スケジュール等の設定に必要)、サービス用ハースト (試運転、機能選択等の操作に必要) が設定できます。 |

4. その他

| 項目 | 設定 | 表示 | 内容 |
|---------------|----|----|--|
| CO2排出量表示 | ○ | ○ | 停止操作時に当日の累積及び前日のCO2排出量を表示します。専用メニューにて当月含め1ヵ月分、当日を含め8日分のCO2排出量を確認できます。また省エネ度 (目標CO2排出量に対する達成度) のグラフを表示できます。 |
| Q&A | × | ○ | 代表的なトラブルシューティング、メイン画面 (詳細画面) に表示されるアイコン説明を参照することができます。 |
| コントラスト調整 | ○ | ○ | 液晶のコントラスト (濃淡) を調整できます。 |
| 風向固定設定 ※2 | ○ | × | 吹出口ごとに角度の固定ができます。 |
| 冷風防止ハースト設定 ※2 | ○ | × | 標準吹きよりも吹出口の角度を上向きに調節できます。 |
| サービス機能 ※2 | ○ | ○ | 試運転、機能選択、冷媒量判定、スリープメンテナンス、要求コード送信、異常履歴などに対応。 |
| リモコン設定初期化 | ○ | × | リモコンを工場出荷状態に戻すことができます。 |
| 入感ムーブアイ設定 | ○ | × | ムーブアイ設定ができます。 |
| パワーシェア運転設定 ※2 | ○ | ○ | パワーシェア運転設定ができます。 |

※2 機能に対応しているユニットに対してのみ可能です

※3 時計の精度は月差±50秒 (25℃時) です。時計のバックアップ時間は7日です。

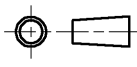

| | | | |
|---|---|-----------------|-------------------------------------|
|  | 作成日付 ISSUED | 改定日付 REVISED | TITLE |
| | 12-12-13 | | MAスマートリモコン PAR-34MA 仕様書 |
| SCALE NTS |  三菱電機株式会社 | | DRW. NO. WKF94D180 REV. PAGE 1/3 |

三菱電機 ビル 空調管理システム仕様書

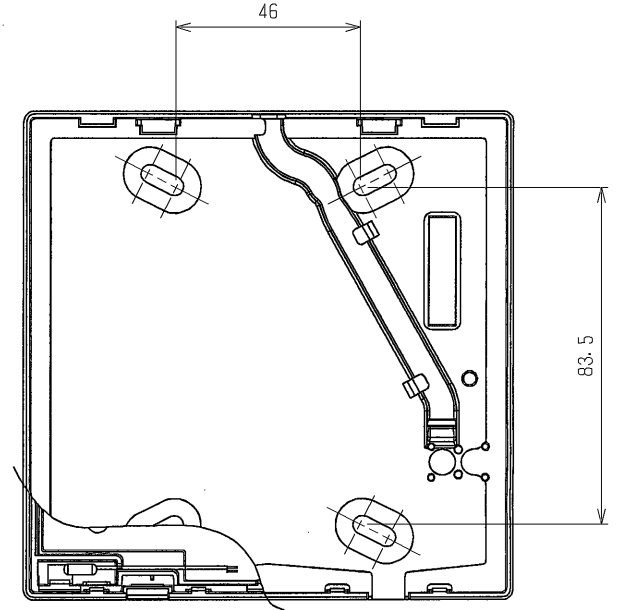
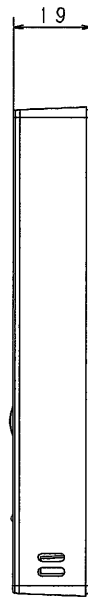
機能対応一覧表 (2013年5月 現在)

| 項目 | 機能 | マルチ | スリム | ハースト* |
|-------------|-------------------|-----|-------|---------------|
| 操作/表示 | 運転/停止 | ○ | ○ | - |
| | 運転モード切替 | ○ | ○ | - |
| | 室温設定 | ○ | ○ | - |
| | 風速設定 | ○ | ○ | - |
| | 風向設定 | ○ | ○ | - |
| | ル-ハ-設定 | ○ | ○ | - |
| | 換気機器操作 | ○ | ○ | - |
| | ハイパワー運転 | × | ○ | - |
| | 自動昇降パネル操作 | ○ | ○ | - |
| | 自動清掃操作 | ○ | ○ | - |
| | 自動清掃設定 | ○ | ○ | 管理者用 |
| | バックライト | ○ | ○ | - |
| | コントラスト調整 | ○ | ○ | - |
| | メイン画面切替機能 | ○ | ○ | - |
| | 時刻設定 | ○ | ○ | - |
| | 時計表示形式切替機能 | ○ | ○ | - |
| | CO2排出量 (停止時表示) | × | ○ | - |
| | リモコン名称 | ○ | ○ | - |
| | 室温表示 | ○ | ○ | - |
| | 異常表示 | ○ | ○ | - |
| フィルター情報 | ○ | ○ | - | |
| スケジュール・タイマー | ON/OFFタイマー運転 | ○ | ○ | 管理者用 |
| | 消忘れタイマー運転 | ○ | ○ | 管理者用 |
| | 週間スケジュール | ○ | ○ | 管理者用 |
| | 室外サイレントモード | × | ○ | 管理者用 |
| 省エネ設定 | 設定温度自動復帰 | ○ | ○ | 管理者用 |
| | 省エネ運転スケジュール | × | ○ | 管理者用 |
| | パワーシェア運転 | × | ○ | 管理者用 |
| 制限設定 | 操作ロック | ○ | ○ | 管理者用 |
| | 設定温度範囲制限機能 | ○ | ○ | 管理者用 |
| | ハースト* (管理/メンテナンス) | ○ | ○ | 管理者用 サービス用 |
| その他 | CO2排出量 (停止時表示) | × | ○ | - |
| | CO2表示設定 | × | ○ | - |
| | 風向固定設定 | ○ | ○ | - |
| | 冷風防止ハーン | ○ | ○ | - |
| | 人感ムーブアイ設定 | × | ○ | - |
| | 試運転 | ○ | ○ | サービス用 |
| | ユニット情報登録 | ○ | ○ | サービス用 |
| | 販売店情報登録 | ○ | ○ | サービス用 |
| | サービス店情報登録 | ○ | ○ | サービス用 |
| | 機能選択 | ○ | ○ | サービス用 |
| | スム-メンテナンス機能 | × | ○ | サービス用 |
| | 冷媒量判定機能 | × | ○ | サービス用 |
| リモコン設定初期化 | ○ | ○ | サービス用 | |

注) 接続機種により使用できる機能が異なります。

| | | | | | |
|---|--|-----------------|-------------------------------------|------|-------------|
|  | 作成日付 ISSUED | 改定日付 REVISED | TITLE MAスマートリモコン PAR-34MA 仕様書 | | |
| DIM. mm | 12-12-13 | | | | |
| SCALE NTS |  三菱電機株式会社 | | DRW. NO. WKF94D180 | REV. | PAGE 2/3 |

三菱電機 ビル 空調管理システム仕様書



メイン画面(詳細)

| | | | |
|-------|----------|----------|--|
| 1A会議室 | | PM2:30 金 | |
| | 室内 26.5℃ | | |
| 自動冷房 | 設定温度 | 自動 | |
| | 26.5℃ | | |
| モード | - 温度 + | | |

メイン画面(簡易)

| | | | |
|-------|--------|----------|--|
| 1A会議室 | | PM2:30 金 | |
| 自動冷房 | 設定温度 | 自動 | |
| | 26.5℃ | | |
| モード | - 温度 + | | |

| | | | | | |
|-----------|----------------|-----------------|----------------------------|------|-------------|
| | 作成日付 ISSUED | 改定日付 REVISED | TITLE | | |
| DIM. mm | 12-12-13 | | MAスマートリモコン PAR-34MA 仕様書 | | |
| SCALE NTS | 三菱電機株式会社 | | DRW. NO. WKF94D180 | REV. | PAGE 3/3 |