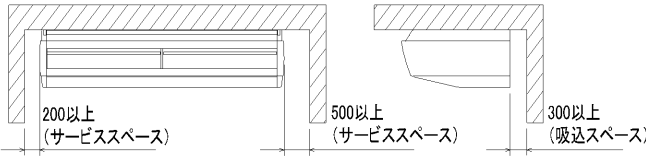
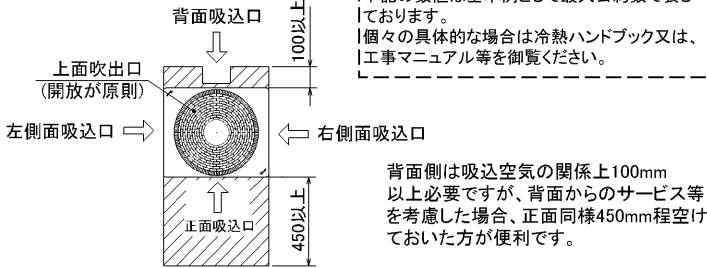


据付所要スペース(室内ユニット)

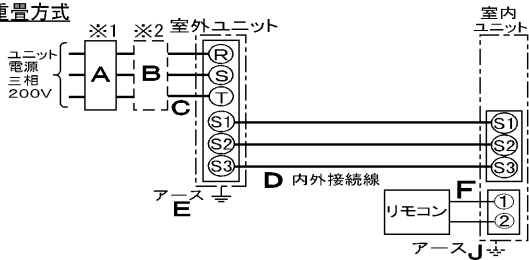


室外ユニットの周囲必要空間



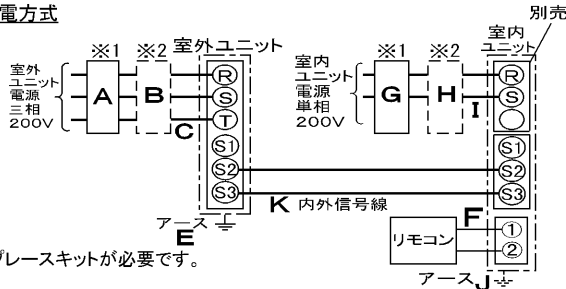
電気配線図

(1)電源重畳方式



※室内外の渡り配線の総延長が80m以上となる場合は、電源重畳方式での配線はできません。必ず(2)内外別受電方式にしてください。

(2)内外別受電方式



※別売配線リブレースキットが必要です。

- ※1 電源には必ず漏電遮断器を取付けてください。漏電遮断器は、インバータ回路用遮断器(三菱電機製NV-Cシリーズまたは、その同等品)を選定してください。
- ※2 漏電遮断器が地絡保護専用の場合には、漏電遮断器と直列に手元開閉器(開閉器+B種ヒューズ)または、配線用遮断器が必要となります。
- ※3 (2)の方式の場合、S1-S1間の渡り配線は絶対に行わないでください。

A		B		C		D		E
漏電遮断器 ※4	手元開閉器	配線用遮断器 定格電流		電源線太さ	内外接続線太さ (VVVF3芯)		アース線太さ	
50A 100mA 0.1S 以内	開閉器容量 B種ヒューズ	60A	50A	14.0mm ²	総延長 50m以下	総延長 80m以下	φ2.0	φ2.6
								φ2.0
G		H		I		K		J
漏電遮断器 ※4	手元開閉器	配線用遮断器 定格電流		電源線太さ		内外信号線太さ		アース線太さ
15A 30mA 0.1S 以内	開閉器容量 B種ヒューズ	15A	15A	15A	2.0mm ²	0.3mm ² ~		φ1.6

- ※4 漏電遮断器特性は上から、定格電流・定格感度電流・動作時間の順に記載しています。
- ・リモコン線(記号F): 0.3~1.25mm²のケーブル
- ・電線(C)および(I)の太さは、20mまでの電圧降下を見込んで選定してありますので、20mを超える場合は、電圧降下を考慮して「内線規程」等に従い、お選びください。
- ・電力会社の地区により規制を受ける場合があるので、事前に所轄の電力会社に問い合わせください。

仕様表

記号

セット形名	PCG-P8MBC(-BS(G))	
電源/三相・200V	50Hz	
冷房能力 kW	20.0(22.4)	
COP	2.85	
定格消費電力 kW	7.01	
運転電流 A	22.0	
力率 %	92	
最大電流 A	37.7	

暖房能力 kW		
COP		
定格消費電力 kW		
運転電流 A		
力率 %		
低温能力 kW		
低温消費電力 kW		
COP(平均)		
温度設定(リモコン)	冷房14~30°C	

室内機形名	PCZG-P8MBA2	
外形寸法(H×W×D) mm	320×2100×800	
外装色<マンセル>	アイボリー <5Y8/1>	
補助電熱装置 kW	-	
エアフィルター	PPハニカム(抗菌仕様)	
送風機(形式×出力×個数)	-	
風量 m ³ /min	弱60-強70	
風向調節	手動切換	
上下方向	スイング	
左右方向	-	
運転音 dB	弱52-強55	
製品質量 kg	90	
ドレンパン	防カビ仕様	
ドレン配管サイズ	VP-20	

室外機形名	PUG-P8MHA2(-BS(G))	
外形寸法(H×W×D) mm	1,800×900×750	
外装色<マンセル>	アイボリー<3Y7.8/1.1>	
圧縮機	形式×出力×個数	
保護装置	全密閉×4.5kW×1	
送風機(形式×出力×個数)	吐出温度検知、過電流検知回路	
風量 m ³ /min	プロペラファン×0.635kW×1	
送風機用保護装置	-	
運転音(冷房) dB	54	
製品質量 kg	198	

共通事項	冷媒	kg	R410A×10.5
	冷媒配管長(相当長)/高低差	m	30/30(追加チャージ時120/40)
	延長配管径(液/ガス)	mm	φ9.52/φ25.4

使用温度範囲	室内	乾球温度14~30°C/湿球温度10~22.5°C
	室外	乾球温度-5~43°C/

注1. 冷房能力の()内は、最大能力値を示します。
 1. 運転特性は下記条件で運転した場合の数値です。
 定格冷房能力(室内側: 乾球20.0°C, 湿球15.0°C, 外気温度: 乾球35.0°C)
 2. 測定条件: 無響室, Aスケール, JIS規格に準ずる。

主要別売品	配線リブレースキット, MAスームリモコン 高性能フィルター, 中性能フィルター, ドレンアップキット 防雪ダケ, 散水キット
-------	---

三菱電機株式会社

中温用パッケージエアコン仕様書

天吊形 新冷媒R410A

<標準仕様> PCG-P8MBC

<耐(重)塩仕様> PCG-P8MBC-BS(G)

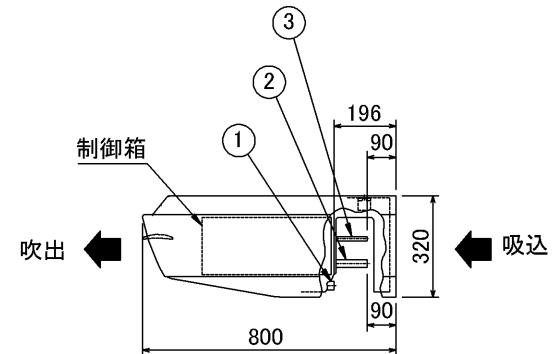
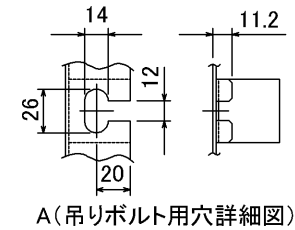
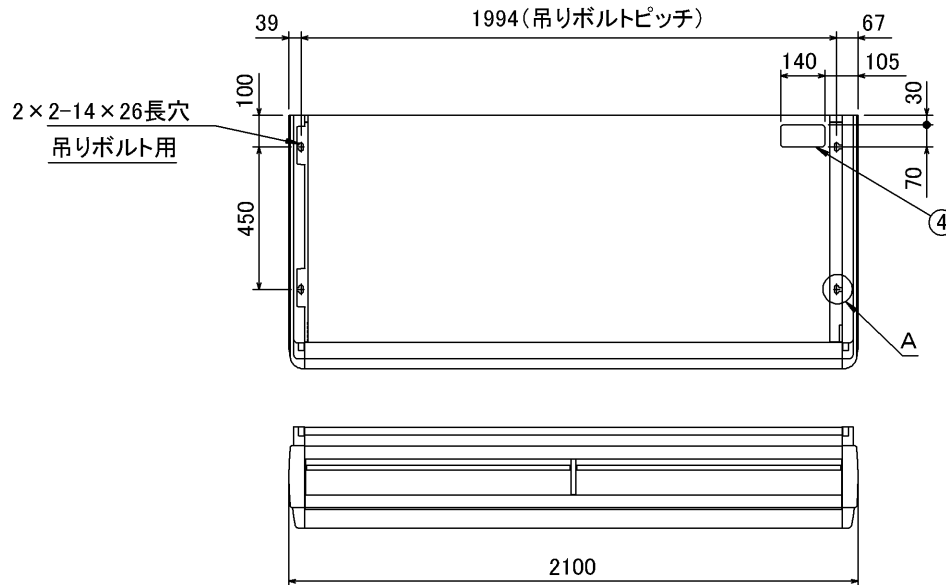
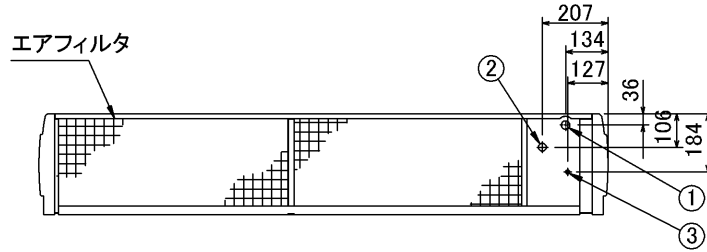
三菱電機の同時ツイン・トリプル・フォー及び個別ツインのマルチタイプの仕様書は、標準の室内機・室外機のものをご組合せ掲載してあります。

作成日	2004-9-1	図番	PCGP8MBC-5	副番		記号	
-----	----------	----	------------	----	--	----	--

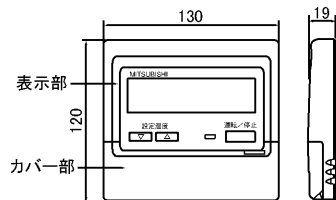
注意事項

1.アンカーボルトはM10または、W3/8ネジを使用してください。

- ① ドレン配管接続口 (VP20接続).....①
- ② 冷媒配管接続口 (ロー付接続 φ25.4 ガス管).....②
- ③ 冷媒配管接続口 (ロー付接続 φ9.52(P8形) φ12.7(P10形) 液管).....③
- ④ 冷媒配管 上取出し用角穴.....④



MAスムーズリモコン
(別売部品: PAR-22MA)



単位	スケール	作成日	形名	PCZG-P8・10MBA2		
mm	NTS	2004-9-1	パッケージエアコン室内ユニット外形図(中温用)			
三菱電機株式会社			図番 (形名コード)	7N4DHA	副番	記号

