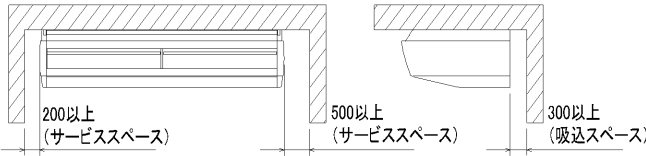
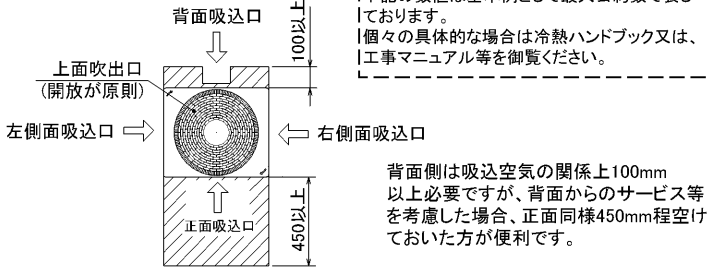


据付所要スペース(室内ユニット)

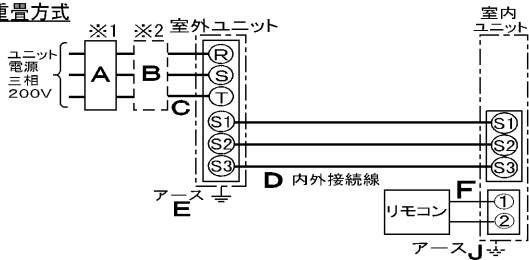


室外ユニットの周囲必要空間



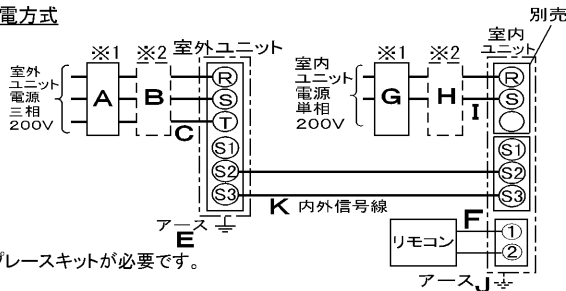
電気配線図

(1) 電源重畳方式



※室内外の渡り配線の総延長が80m以上となる場合は、電源重畳方式での配線はできません。必ず(2)内外別受電方式にしてください。

(2) 内外別受電方式



※別売配線リブレースキットが必要です。

- ※1 電源には必ず漏電遮断器を取付けてください。漏電遮断器は、インバータ回路用遮断器(三菱電機製NV-Cシリーズまたは、その同等品)を選定してください。
- ※2 漏電遮断器が地絡保護専用の場合には、漏電遮断器と直列に手元開閉器(開閉器+B種ヒューズ)または、配線用遮断器が必要となります。
- ※3 (2)の方式の場合、S1-S1間の渡り配線は絶対に行わないでください。

A	B		C	D		E
漏電遮断器 ※4	手元開閉器		配線用遮断器 定格電流	内外接続線太さ (VVVF3芯)		アース線太さ
50A 100mA 0.1S 以内	開閉器容量	B種ヒューズ	電源線太さ	総延長 50m以下	総延長 80m以下	
	60A	50A	14.0mm <sup>2</sup>	φ 2.0	φ 2.6	φ 2.0
G	H		I	K	J	
漏電遮断器 ※4	手元開閉器		電源線太さ	内外 信号線太さ	アース線太さ	
15A 30mA 0.1S 以内	開閉器容量	B種ヒューズ	2.0mm <sup>2</sup>	0.3mm <sup>2</sup> ~	φ 1.6	
	15A	15A				

- ※4 漏電遮断器特性は上から、定格電流・定格感度電流・動作時間の順に記載しています。
- ・リモコン線(記号F): 0.3~1.25mm<sup>2</sup>のケーブル
- ・電線(C)および(I)の太さは、20mまでの電圧降下を見込んで選定してありますので、20mを超える場合は、電圧降下を考慮して「内線規程」等に従い、お選びください。
- ・電力会社の地区により規制を受ける場合があるので、事前に所轄の電力会社に問い合わせください。

仕様表

記号

セット形名	PCG-P8MBD	
電源/三相・200V	60Hz	
冷房能力	kW	20.0(22.4)
COP	-	2.82
定格消費電力	kW	7.08
運転電流	A	22.2
力率	%	92
最大電流	A	38.2

暖房能力		
COP		
定格消費電力		
運転電流		
力率		
低温能力		
低温消費電力		
COP(平均)		
温度設定(リモコン)	冷房14~30°C	

室内機形名	PCZG-P8MBA2	
外形寸法(H×W×D)	mm	320×2100×800
外装色<マンセル>	-	アイボリー <5Y8/1>
補助電熱装置	kW	-
エアフィルター	PPハニカム(抗菌仕様)	
送風機(形式×出力×個数)	-	(シロココファン×4)×0.160kW×1+0.19kW×1
風量	m <sup>3</sup> /min	弱60-強70
風向調節	上下方向	手動切換
	スイング	-
	左右方向	-
運転音	dB	弱52-強55
製品質量	kg	90
ドレンパン	防カビ仕様	
ドレン配管サイズ	-	VP-20

室外機形名	PUG-P8MHA2	
外形寸法(H×W×D)	mm	1,800×900×750
外装色<マンセル>	-	アイボリー<3Y7.8/1.1>
圧縮機	形式×出力×個数	全密閉×4.5kW×1
保護装置	-	吐出温度検知、過電流検知回路
送風機(形式×出力×個数)	-	プロペラファン×0.635kW×1
風量	m <sup>3</sup> /min	150
送風機用保護装置	-	温度閉閉器
運転音(冷房)	dB	54
製品質量	kg	198

共通事項	冷媒	kg	R410A×10.5
	冷媒配管長(相当長)/高低差	m	30/30(追加チャージ時120/40)
	延長配管径(液/ガス)	mm	φ 9.52/φ 25.4

使用温度範囲	冷房	室内	乾球温度14~30°C/湿球温度10~22.5°C
		室外	乾球温度-5~43°C/

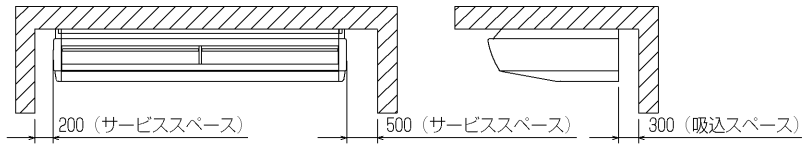
- 注1. 冷房能力の( )内は、最大能力値を示します。
- 性能条件
1. 運転特性は下記条件で運転した場合の数値です。  
定格冷房能力(室内側:乾球20.0°C,湿球15.0°C,外気温度:乾球35.0°C)
  2. 測定条件: 無響室, Aスケール, JIS規格に準ずる。

主要別売品	配線リブレースキット, MAスームリモコン 高性能フィルター, 中性能フィルター, ドレンアップ 効 防雪ダケ, 散水キット
-------	--

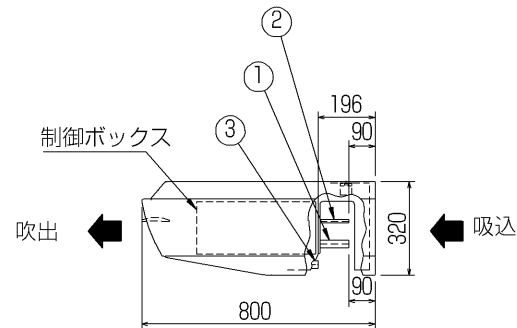
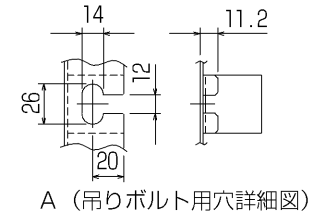
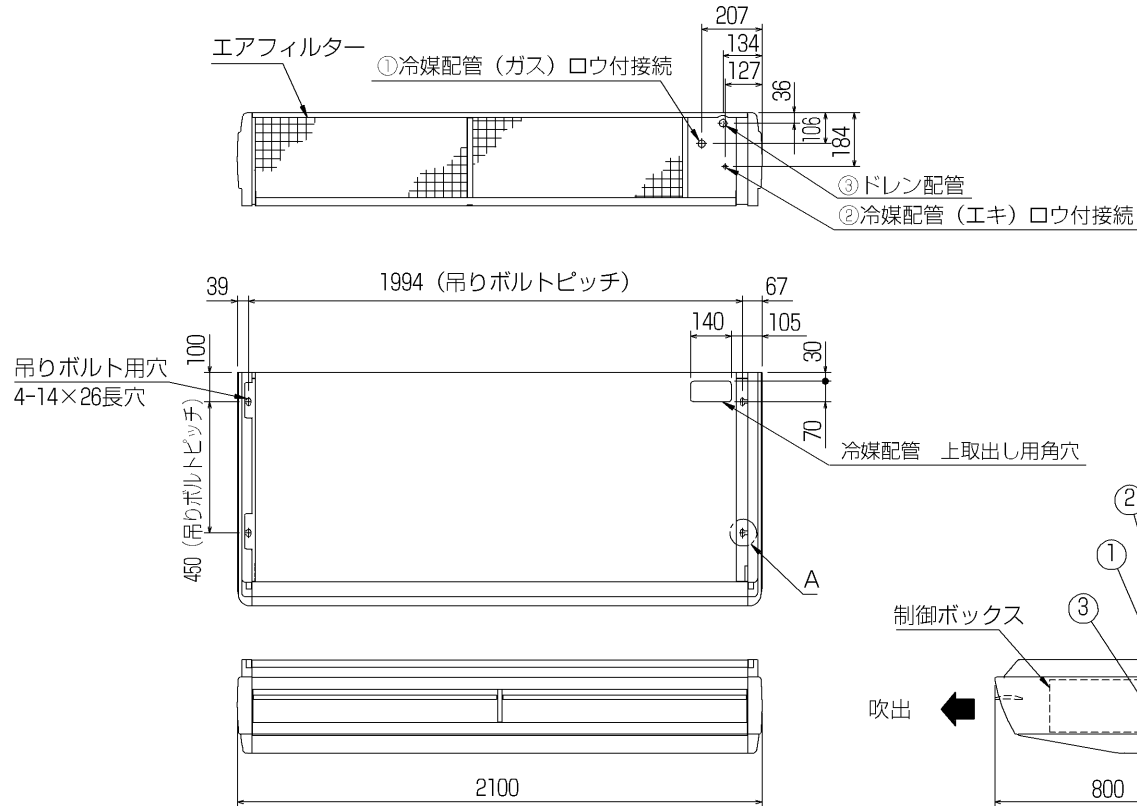
**三菱電機株式会社**  
 中温用パッケージエアコン仕様書  
 天吊形 新冷媒R410A  
 <標準仕様> **PCG-P8MBD**

三菱電機の同時ツイン・トリプル・フォー及び個別ツインのマルチタイプの仕様書は、標準の室内機・室外機のものをご組合せ掲載しております。

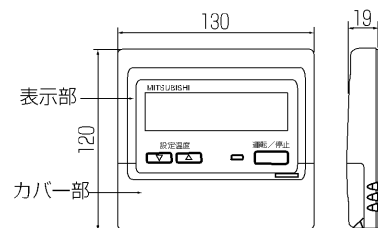
作成日	2005-9-9	図番	PCGP8MBD-6	副番		記号	
-----	----------	----	------------	----	--	----	--



注. 吊りボルトが長くなり本体が振れる可能性がある場合は下記にご注意ください。  
 a) 吊りボルトは耐震など必要に応じ、振れ止め用耐震支持部材にて補強を行ってください。  
 b) 吊りボルトおよび振れ止め用耐震支持部材はM10を使用してください。(現地手配)



MAスムーズリモコン  
 (別売部品: PAR-24MA)



機種	①ガス配管サイズ	②エキ配管サイズ	③ドレン配管
PCZG-P8MBA2	φ25.4	φ9.52	ドレン配管接続口
PCZG-P10MBA2		φ12.7	(ジョイントソケットVP-20<付属>)

W660138

単位	スケール	作成日	形名	PCZG-P8,10MBA2			
mm	NTS	2006-10-4	パッケージエアコン室内ユニット外形図(中温用)				
三菱電機株式会社			図番	7N4DHA24	副番	A	記号
			(形名コード)				

