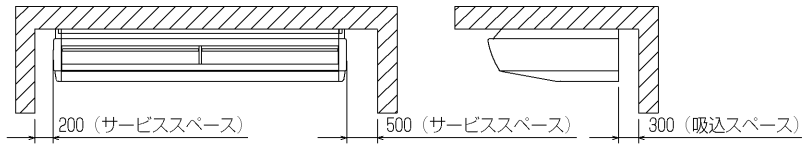
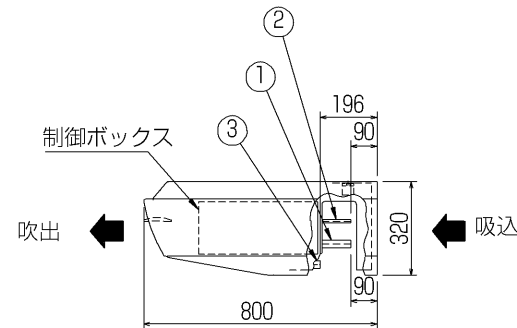
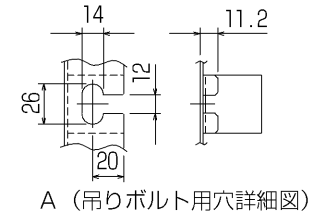
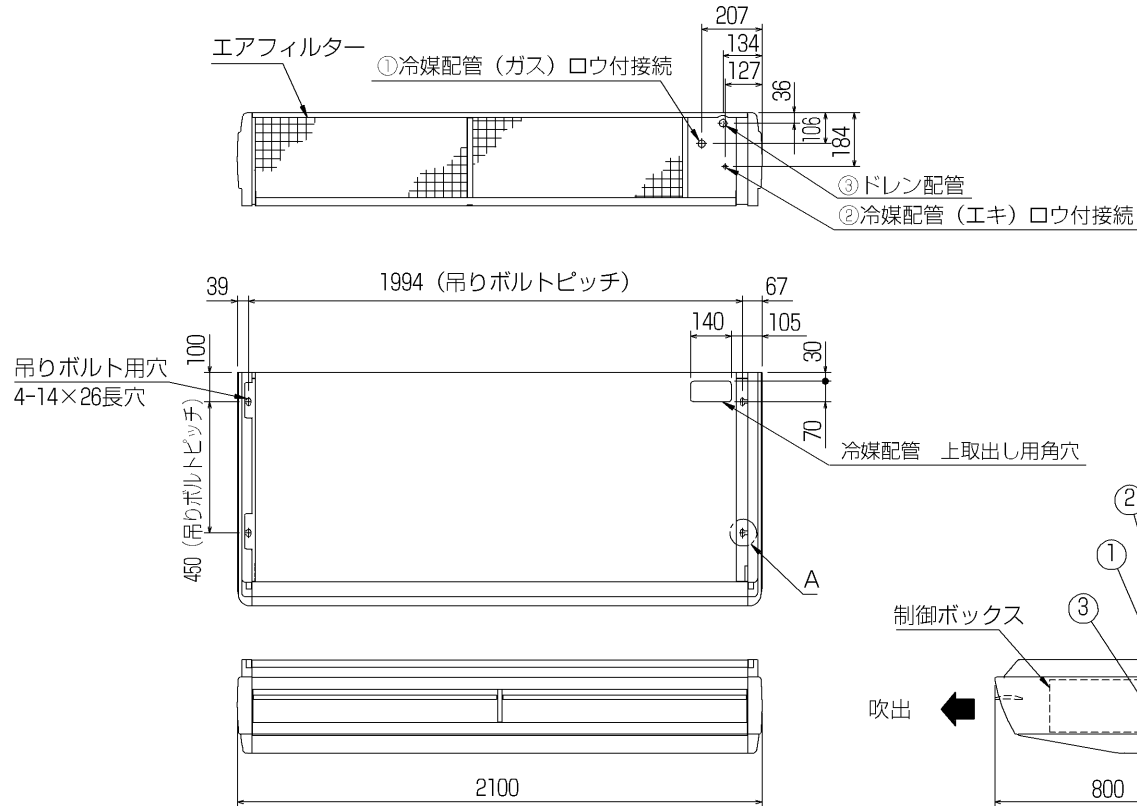


仕様表			セット形名	PCG-P8MBK					
電源	電源・三相 200V		機外配線要領						
電源周波数	Hz	60Hz	機外配線	ユニット電源 (室外側)	漏電遮断器	定格電流	A	50	
冷房標準性能	冷房能力	kW			20.0(9.0~22.4)	定格感度電流	mA	100	
	COP	—			2.80	動作時間	—	0.1S以内	
	定格消費電力	kW			7.15	開閉器容量	A	60	
標準性能	運転電流	A			23.7	B種ヒューズ	A	50	
	力率	%			87	配線用遮断器定格電流	A	50	
暖房標準性能	暖房能力	kW			—	ユニット電源線太さ	C	mm ²	14.0
	COP	—			—	内外接続線太さ	D	mm	φ2.0
	定格消費電力	kW			—	80m以下		mm	φ2.6
暖房標準性能	運転電流	A			—	アース線太さ	E	mm	φ2.0
	力率	%	—	電源	単相・200V				
暖房低温性能	暖房低温能力	kW	—	漏電遮断器	G	A	15		
	暖房低温消費電力	kW	—	定格感度電流		mA	30		
暖房低温性能	COP (平均)	—	—	動作時間	—	0.1S以内			
	最大運転電流	A	36.1	開閉器容量	A	15			
室内ユニット	室内形名	PCZG-P8MBA2		室内ユニット電源 (*内外別受電接続時)	B種ヒューズ	A	15		
	外形寸法<H×W×D>	mm	320×2100×800		配線用遮断器定格電流	A	15		
	外装色<マンセル>	—	アイボリー<5Y 8/1>		電源線太さ	I	mm ²	2.0	
	補助電気ヒーター	kW	—		内外接続線太さ	K	—	0.3mm ² 以上	
	エアフィルター	PPハニカム(抗菌仕様)			アース線太さ	J	mm	φ1.6	
	送風機(形式×出力×個数)	—	シロコファン×0.160+0.190kW×1		リモコン線	F	mm ²	0.3~1.25	
	風量	m ³ /min	弱60—強70						
	機外静圧	Pa	0						
	風向調節	上下方向	—						
		左右方向	—						
	運転音	dB	弱52—強55						
	製品質量	kg	90						
	ドレンパン	鋼板							
	ドレン配管サイズ	—	VP-20						
室外ユニット	室外形名	PUG-P8MHA5							
	外形寸法<H×W×D>	mm	1350×950×330(+30)						
	外装色<マンセル>	—	アイボリー<3Y 7.8/1.1>						
	圧入	1日目の冷凍能力	法定トン	0.860~3.150					
	縮機	形式×出力×個数	—	全密閉×4.7kW×1					
	保護装置	—	吐出温度検知、過電流検知回路						
	送風機(形式×出力×個数)	—	プロペラファン×0.15kW×2						
	風量	m ³ /min	130						
送風機用保護装置	—	過熱/過電流保護							
運転音(冷房/暖房)	dB	58							
製品質量	kg	129							
共通事項	冷媒	kg	R410A×5.8						
	冷媒配管長	m	30(追加チャージ時70)						
	高低差	m	30						
	室内側冷媒配管径(液/ガス)	mm	φ9.52/φ25.4						
	室外側冷媒配管径(液/ガス)	mm	φ9.52/φ25.4						
温度設定(リモコン)		冷房8~30℃							
使用温度範囲	冷房	室内	乾球温度10~30℃/湿球温度6~22.5℃						
		室外	乾球温度-5~43℃/ —						
使用温度範囲	暖房	室内	—						
		室外	—						
セット別売形名	リモコン	PAR-24MA							
注意事項									
<ol style="list-style-type: none"> 冷房能力および電気特性は下記の条件で運転した場合の数値です。 定格冷房能力(室内側:乾球20.0℃湿球15.0℃外気温度:乾球35.0℃) 冷房能力の()内は、能力変化の値を示します。 運転音は、JIS規格に準じて、反響の少ない無響室で測定した数値(Aスケール)です。実際に据付た状態で測定すると、周囲の騒音や反響などの影響を受け、表示数値より、大きくなるのが普通です。 リモコン上は8℃まで設定可能ですが、空調機の使用運転範囲に従い、温度設定10℃以上でご使用ください。 厳密な温度管理を必要とする用途には、ご使用をお控えください。 電算室、各種実験・測定室等においては、電算機・精密機器等が結露するおそれがありますので、吹出し温度が低くなる設定温度14℃未満でのご使用はお控えください。 									
<p>(1) 電源重畳方式</p> <p>※室内外の渡り配線の総延長が80m以上となる場合は、電源重畳方式での配線はできません。必ず(2)内外別受電方式あるいは(3)室外ユニットより室内ユニットに電源を供給する方式にしてください。</p> <p>(2) 内外別受電方式</p> <p>※別売配線リブレースキットが必要です。</p> <p>(3) 室外ユニットより室内ユニットに電源を供給する方式</p> <p>※別売配線リブレースキットが必要です。</p> <p>(2)または(3)の場合、S1-S1間の渡り配線は絶対に行わないでください。</p> <p>※1. 電源には必ず漏電遮断器を取付けてください。 漏電遮断器は、インバーター回路用遮断器(三菱電機製NV-Cシリーズまたは、その同等品)を選定してください。 ※2. 漏電遮断器が地絡保護専用の場合には、漏電遮断器と直列に手元開閉器(開閉器+B種ヒューズ)または、配線用遮断器が必要となります。 ・電線太さは、20mまでの電圧降下を見込んで選定しておりますので、20mを超える場合は、電圧降下を考慮して「内線規程」等に従い、お選びください。 ・電力会社の地区により規制を受ける場合がありますので、事前に所轄の電力会社にお問い合わせください。</p>									

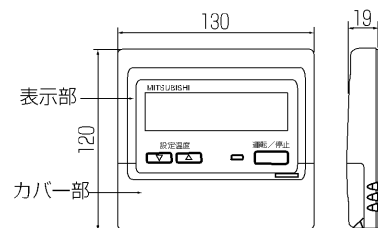
空冷式パッケージエアコン仕様書			天吊形(中温用天吊形)			
形名	<標準仕様>		PCG-P8MBK			
作成日	2006-11-01	図番	PCGP8MBK-6	副番	B	記号
		三菱電機株式会社				



注. 吊りボルトが長くなり本体が振れる可能性がある場合は下記にご注意ください。
 a) 吊りボルトは耐震など必要に応じ、振れ止め用耐震支持部材にて補強を行ってください。
 b) 吊りボルトおよび振れ止め用耐震支持部材はM10を使用してください。(現地手配)



MAスムーズリモコン
 (別売部品: PAR-24MA)



機種	①ガス配管サイズ	②エキ配管サイズ	③ドレン配管
PCZG-P8MBA2	φ25.4	φ9.52	ドレン配管接続口
PCZG-P10MBA2		φ12.7	(ジョイントソケットVP-20<付属>)

W660138

単位	スケール	作成日	形名	PCZG-P8,10MBA2			
mm	NTS	2006-10-4	パッケージエアコン室内ユニット外形図(中温用)				
三菱電機株式会社			図番	7N4DHA24	副番	A	記号
			(形名コード)				

1 設置スペース(周囲必要空間)

下図は基本例を示します。
詳細につきましては工事マニュアル等の
技術資料を参照願います。



2 サービススペース

サービススペースは下図の
寸法が必要になります。



3 基礎ボルト

M10の基礎ボルトでユニットの据付足を
4ヶ所強固に固定してください。
(基礎ボルト、座金、ナットは現地手配です。)



4 配管・配線取入れ方向

配管、配線接続は、
前面、右側面、後面、下面の
4方向から取入れできます。



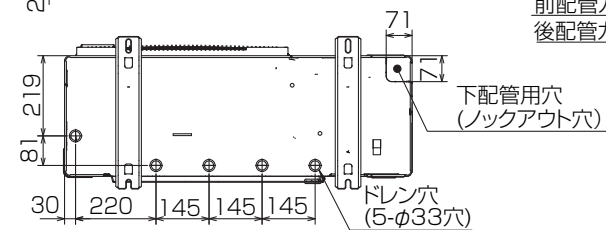
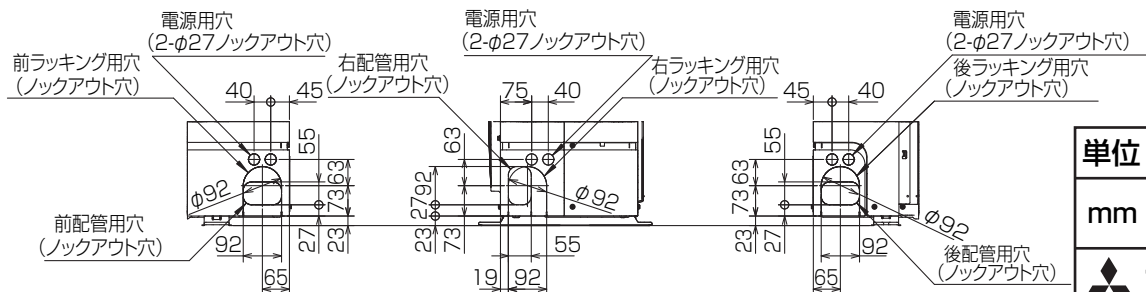
記号説明

- ①・・・冷媒ガス配管接続口(フレア接続)φ19.05(3/4F)
- ②・・・冷媒液配管接続口(フレア接続)
- ※1・・・ストップバルブの接続先端寸法を示します。
- ※2・・・φ25.4(現地口ウ付部)

②接続部	A
φ9.52(3/8F)	447



配管ノックアウト穴詳細



BK01B573-4

単位	スケール	作成日	形名	PUG-P8MHA5		
mm	NTS	2007-5-31	パッケージエアコン室外ユニット外形図			
三菱電機株式会社			図番	GA-PUG-P8MHA5	副番	記号

PU(Z)G-P8・10MHA7 形
 PU(Z)G-P8・10MHA6 形
 PU(Z)G-P8・10MHA5 形

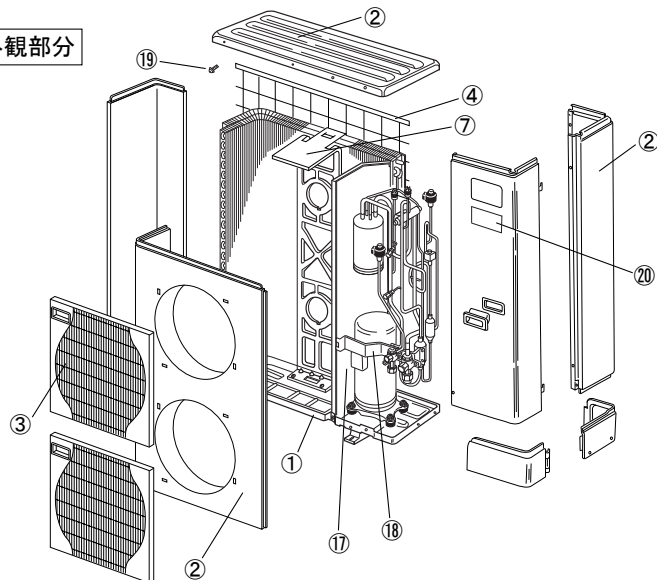
室外ユニット耐(重)塩害仕様 仕様書

図示番号	区分名	部品名	素材仕様	標準仕様	耐塩害	耐重塩害	表面処理仕様			
①	外装パネル	本体ベース	アルミ亜鉛マグネシウムメッキ鋼板	○	○	○	—			
				○			○	○	—	
		②	パネル (上面・前面・後面など)	合金化亜鉛メッキ鋼板	○	○	○	—		
					○			○	○	—
					○			○	○	—
③	グリル	ポリプロピレン樹脂成形品	○	○	○	—				
④	リヤガード	SWM鉄線	○	○	○	—				
⑤	送風機	プロペラファン	ポリプロピレン樹脂成形品	○	○	○	—			
⑥	モータ	フレーム部	モールド仕様(不飽和ポリエステル樹脂) 又は溶融亜鉛メッキ鋼板	○	○	○	機種によってモータのフレーム材質が異なります。			
		シャフト部	SC45C	○	○	○	防錆油塗布			
⑦	モータサポート	溶融亜鉛メッキ鋼板	○	○	○	—				
⑧	熱交換器	フィン	アルミ板	○	○	○	—			
				○			○	○	—	
		⑨	側板	溶融亜鉛メッキ鋼板	○	○	○	—		
		⑩	配管	リン脱酸銅管(C1220T)	○	○	○	—		
		⑪	配管溶接部	ロー材:リン銅ロー	○	○	○	—		
⑫	冷媒配管	圧縮機	熱間圧延鋼板	○	○	○	—			
				○			○	○	—	
		⑬	配管	リン脱酸銅管(C1220T)	○	○	○	—		
⑭	配管溶接部	ロー材:リン銅ロー	○	○	○	—				
⑮	電気品箱	プリント基板	ガラスコンポジット CEM-3	○	○	○	—			
⑯	その他	電気品箱	溶融亜鉛メッキ鋼板	○	○	○	—			
⑰		セパレータ	溶融亜鉛メッキ鋼板	○	○	○	—			
⑱		配管支持板	溶融亜鉛メッキ鋼板	○	○	○	—			
				○			○	○	—	
⑲		ネジ(外装)	SWCH18A(鉄製)	○	○	○	—			
	SUS410(ステンレス)		○	○			○	—		
⑳	ラベル			○	○	○	—			
				○			○	○	—	

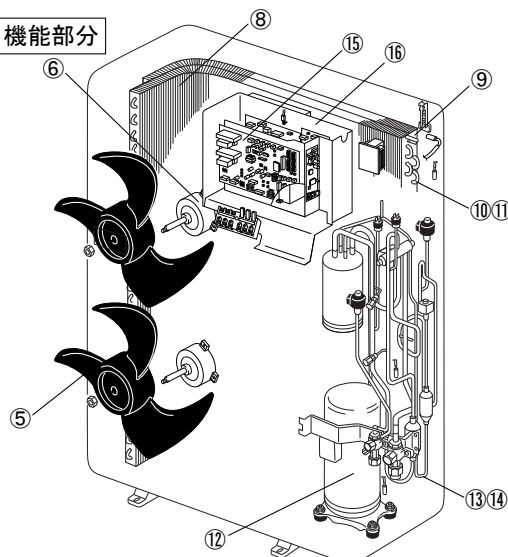
「耐塩害仕様・耐重塩害仕様室外ユニット」は、日本冷凍空調工業会規格JRA9002に基づいています。

- ご注意 1.海水飛沫及び潮風に直接さらされることを極力回避するような場所へ設置してください。(設置場所の条件により、ユニットの寿命が異なります。)
 2.外装パネルに付着した海塩粒子が雨水によって十分洗浄されるように配慮してください。
 (日除けなどを取り付けると雨水による洗浄ができなくなります。)
 3.室外機底板内への水の滞留は、著しい腐食作用を促進させる為、底板内の水抜け性を損なわないように、傾きなどを注意してください。
 4.海岸地帯へ設置された場合は、付着した塩分等を除去する為に定期的に水洗いを行ってください。
 5.据付時、メンテナンス時等に付いた傷は、補修してください。
 6.機器の状態を定期的に点検してください。
 7.基礎部分の排水性を確保してください。

外観部分



機能部分



三菱電機 **ビル** 空調管理システム仕様書

■仕様表

項目	内容	
外形寸法 (H×W×D)	120×130×19mm	
質量	0.2kg	
電源	DC12V 室内ユニットより伝送線を介して受電	
使用環境条件	温度	0~40℃
	湿度	30~90%RH (結露なきこと)
材質	PS	
外観色	ビュアホワイト (マンセル6, 4Y8.9/0.4)	
配付方法	JIS C8340の2個用のスイッチボックス(現地手配)へ取り付け。または、壁に直付け。 MAリモコン線は、無極性2線でMAリモコン専用端子に接続。 別売品 リモコンケーブル(PAC-YT81HC (10m)) (PAC-YT82HC (20m))	

■接続機種

制御対象ユニット	
フリープラン用室内ユニット	Mr.Slim室内ユニット(A制御)
フリープラン用ロスナイ*1	

*1 室内ユニットを介して接続(直接接続不可)

■機能表

項目	設定	表示	内容
運転/停止	○	○	運転/停止の切替が可能
運転モード切替	○	○	冷房/ドライ/自動/送風/暖房の切替が可能
室温設定	○	○	下記の範囲で温度設定できます。(空調機により温度範囲が異なります。下記は標準機種の場合です。) 冷房・ドライ: 19~30℃ / 暖房: 17~28℃ / 自動: 19~28℃
風速設定	○	○	風速の切替えができます。*ユニットにより選択可能な風量は異なります。
風向設定	○	○	風向の切替えができます。*ユニットにより選択可能な風向は異なります。
ルーバー設定	○	○	ルーバーの運転/停止切替が可能
手元操作への禁止/許可	×	○	上位コントローラの設定により、運転/停止、運転モード、設定温度、フィルターサインリセット操作が禁止されます。 *禁止中は【集中管理中】が点灯します。
運転モードの切替制限	×	○	上位コントローラからの設定により、下記モードへの操作が禁止されます。 冷房禁止時: 冷房・ドライ・自動 / 暖房禁止時: 暖房・自動 冷暖禁止時: 冷房・ドライ・暖房・自動

○: グループ別操作 ×: 対応不可

項目	設定	表示	内容
室温表示	-	○	空調機の運転時のみ、室内ユニットの暖込み温度を表示します。
異常表示	-	○	現在発生している異常内容を、アドレスとともに表示します。 また、異常発生時に連絡先の電話番号を表示させることも可能です。 *異常内容によりアドレス表示しない場合もあります。
タイマー運転	○	○	簡易タイマー/消し忘れタイマーの何れかを使用可能です。 ・簡易タイマー: ON/OFFを1回行うタイマー (1時間単位で72時間まで、ONまたはOFFのみの設定も可能) ・消し忘れタイマー: 運転後に一定時間経過すると停止するタイマー (運転時間を30分単位で4時間まで設定可能)
換気機器操作	○	○	フリープランユニット管理時 フリープラン用ロスナイの運転設定及び運転運転設定が可能 換気運転機器の停止/弱/強の切替可能 ミスタースリムユニット管理時(A制御) マイコンタイプロスナイの運転運転操作が可能 換気運転機器の弱/強の切替可能
言語切替機能	○	○	表示する言語(ドット表示部)を切替えることができます。
スムーズメンテナンス機能	○	○	メンテナンス安定運転への切替が可能です。 メンテナンス情報を表示することができます。 *メンテナンス機能対応ユニットのみ可能です。
異常時の連絡先表示機能	○	○	異常発生時に連絡する電話番号を登録し、表示することができます。 *異常発生時には、登録されている電話番号を表示します。
温度設定範囲制限機能	○	○	初期設定により、室温設定の温度範囲を制限することができます。
操作制限機能	○	○	リモコンスイッチの操作ロックの設定/解除ができます。 ・全スイッチロック ・運転/停止スイッチ以外のスイッチロック
外部入力	×	×	外部入力はできません。
外部出力	×	×	外部出力はできません。
自動昇降パネル操作	○	○	自動昇降パネルの上昇/下降の操作ができます。 *自動昇降対応ユニットのみ可能です。
ベーン角度設定	○	○	吹き出し口の角度の固定操作ができます。 *ベーン角度固定対応ユニットのみ可能です。

外形図



第3角法



三菱電機ビル空調管理システム

名称	MAスムーズリモコン
形名	PAR-24MA
形名コード	7EY240

三菱電機株式会社