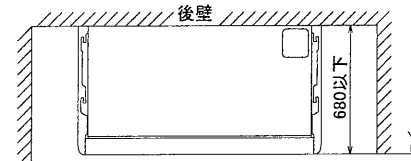
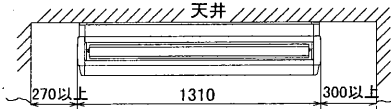


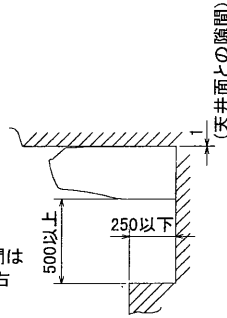
周囲必要範囲  
室内ユニット



やむを得ないとき側面の壁片側だけは  
ユニットより前面にでも可



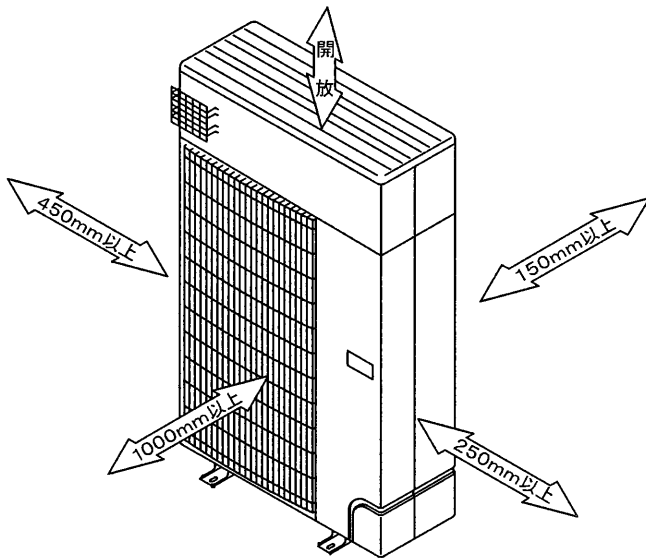
吊込時の作業性と安全性を考慮して片面の側面と壁との間は  
できるだけ開けてください。配管、配線、メンテナンスは下面及び右  
側面となっておりますので上記スペースを確保してください。



RG01B124

室外ユニット

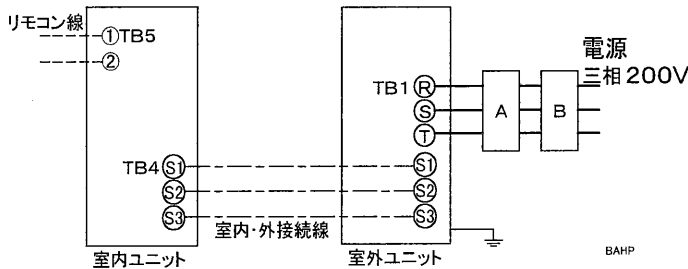
下記の数値は基本例として最大公約数で表しております。  
個々の具体的な場合は冷熱ハンドブック又は、  
工事マニュアル等を御覧ください。



電気配線図

室内ユニット基板の主要端子

記号	名称
CN90	ワイヤレスアダプタ
CN2L	ロスナイ



※室内・外接続線は制御線を兼用しています。

開閉器 A	漏電遮断器 B	室内・外 接続線太さ	リモコン 電線太さ
30A	30A 30mA	φ 1.6	0.3mm <sup>2</sup> 以上

電力会社の地区により規制を受ける場合がありますので事前に所轄の  
電力会社にお問い合わせください。

仕様表

50/60Hz

記号

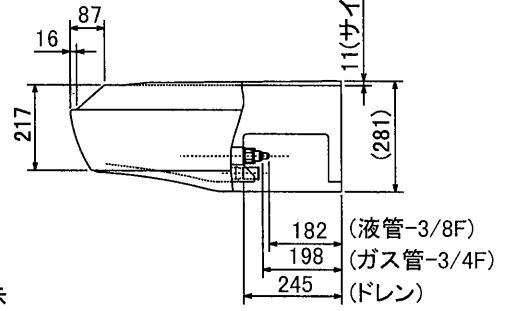
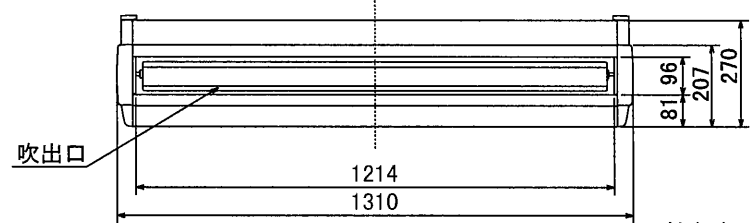
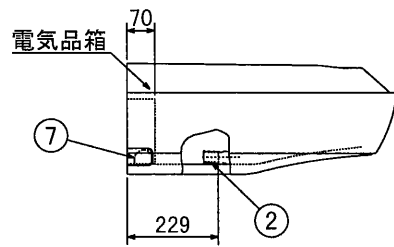
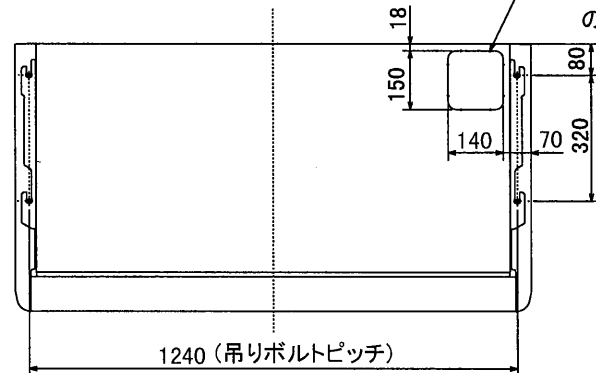
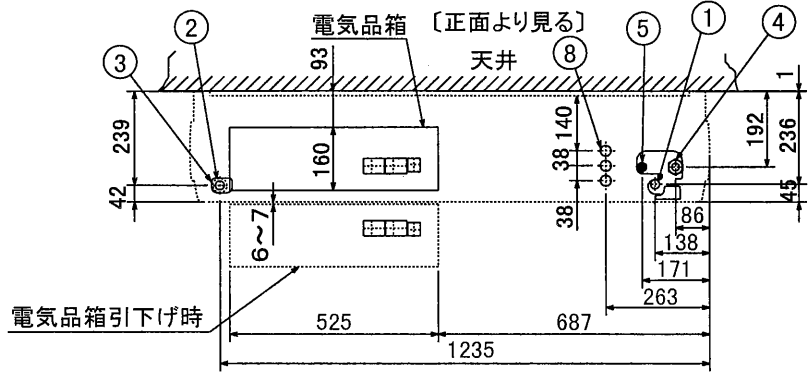
セット形名		PCHB-4GAG		
電源		三相・200V・50Hz/60Hz		
性能	冷房	冷房能力	kW 10.0/11.2	
		定格消費電力	kW 3.54/4.20	
		運転電流	A 11.9/13.1	
		力率	% 86/93	
	暖房	定格暖房能力	バーナー燃焼運転	kW 11.4/12.8
			ヒートポンプ運転	kW 10.6/11.8
			低温能力	8.0/9.0
		定格消費電力	バーナー燃焼運転	kW 1.70/2.38
			バーナー燃焼運転点火時	kW 2.25/2.93
			ヒートポンプ運転	kW 3.32/4.0
運転電流	バーナー燃焼運転	A 7.9/8.0		
	ヒートポンプ運転	A 11.2/12.6		
ヒートポンプ運転力率		% 86/92		
始動電流		A 87/80		
温度設定(リモコン)		冷房・除湿19~30°C/暖房・燃焼暖房17~28°C		
室内機	室内機形名		PCHB-4GA	
	外形寸法		mm 270×1,310×680	
	外装色<マンセル>		— ホワイト<0.70Y8.59/0.97>	
	補助電熱装置		kW 組込不可	
	エアフィルター		PPハニカム(ロングライフ)	
	送風機(形式、出力×個数)		kW シロッコファン, 0.09kW×1	
	風量		m <sup>3</sup> /min 静粛18-弱20-中23-強25	
	風向調節	上下方向	水平,下吹き20°,下吹き40°,下吹き60°に各々設定可	
		スイング	水平~下吹き60°の間をオートスイング	
		左右方向	ルーバの角度で左右に55°づつ手動にて調整可	
運転音		dB 静粛36-弱38-中41-強43		
製品質量		kg 37		
ドレン配管サイズ		— VP-20		
室外機	室外機形名		PUHB-4GA	
	外形寸法		mm 1,515×900×330	
	外装色<マンセル>		— アイボリー<5Y8/1>	
	バーナー部	燃料消費量	l/h 1.08/1.20	
		使用燃料	— 灯油(JIS 1号灯油)	
		バーナー形式	— 気化式, 屋外用開放形	
		点火方法	— 高圧放電点火	
		燃焼用送風機出力	kW 0.04	
		給油装置	— 電磁ポンプ・オイルレベラ	
	燃料配管		— φ8	
圧縮機(形式、出力×個数)		— 全密閉, 3.0kW×1		
送風機(形式、出力×個数)		kW プロペラファン, 0.06kW×2		
風量		m <sup>3</sup> /min 80		
運転音		dB 47		
製品質量		kg 129		
共通事項	冷媒	R22×3.6		
	冷媒配管長(相当長)/高低差	m 20/20(追加チャージ時50/20)		
	延長配管径(液/ガス)	mm φ9.52/φ19.05		
使用温度範囲	冷房	室内	乾球温度19~32°C/湿球温度15~23°C	
		室外	乾球温度-5~43°C/	
	暖房	室内	乾球温度17~28°C/	
		室外	乾球温度-11~21°C/湿球温度-12~15°C	
燃焼暖房	室内	乾球温度17~28°C/		
	室外	乾球温度-20~21°C/湿球温度-20~15°C		
性能条件	1.運転特性はJISB8616の条件で運転した場合の数値です。 延長配管5m(相当長),高低差0m 2.測定条件:無響室,ASケール,JISB8616による。			
主要別売部	汲み上げポンプ,背面化粧パネル,ドレンアップ,カ, 防雪タテ,スリムA制御リモコン,MAリモコン,リモコンケーブル			
<b>三菱電機株式会社</b>				
雪国用ジェットバーナー暖房エアコン仕様書 天吊形 <b>PCHB-4GAG</b>				
作成日	99-12-20	図番	7CSZA9	
		副番	D	
		記号		

FAX	944100441	安全装置	高圧圧力開閉器, 加熱防止装置, 停電安全装置, 対震自動消火装置, 炎監視装置
-----	-----------	------	--

- ① ドレン配管接続口(内径φ26)
- ② ドレン配管接続口(左出し用)
- ③ 左側ドレン配管後取出し用ロックアウト穴
- ④ 冷媒配管接続口(ガス管側/フレア接続)
- ⑤ 冷媒配管接続口(液管側/フレア接続)
- ⑥ ドレン配管上取出し用ロックアウト穴
- ⑦ 左ドレン配管取出し用ロックアウト穴
- ⑧ 電線取出し用ロックアウト穴 3-φ27

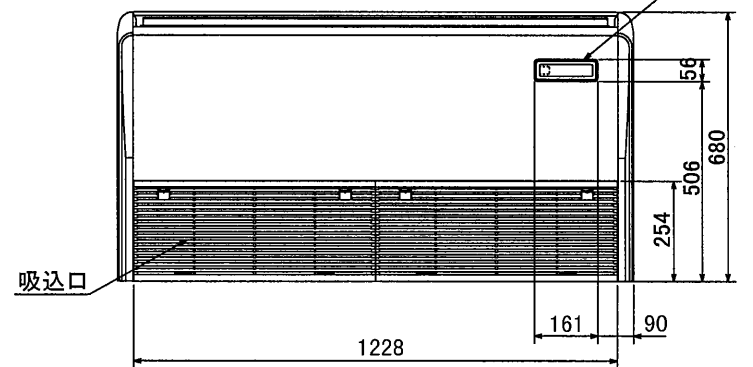
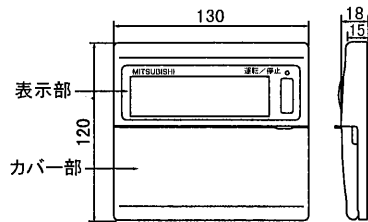
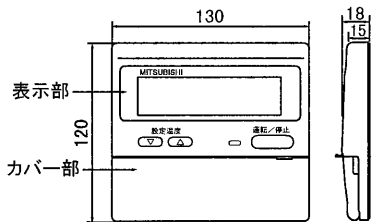
注意事項

- 1. アンカーボルトはW3/8ネジまたはM10を使用してください。
- 2. 別売ドレンアップメカ取付けの場合、冷媒配管は上側取出しのみとなりますのでご注意ください。



MAリモコン(ケーブルは付いていません)  
(別売部品: PAR-20MA)

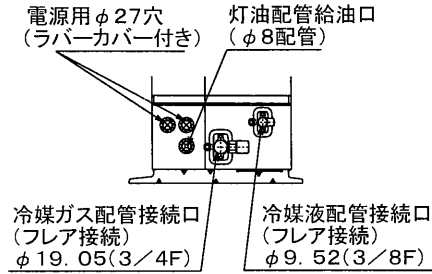
スリムA制御リモコン  
(別売部品: PAR-S27A)



RG01B124

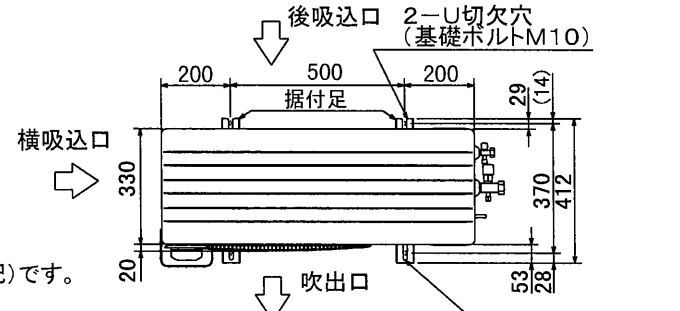
単位	スケール	作成日	形名	PCHB-4GA			
mm	NTS	99-12-20	雪国ジェットバーナー暖房エアコン室内ユニット外形図 (天吊形)				
三菱電機株式会社			図番 (形名コード)	7CUANA	副番	B	記号

右側面部詳細



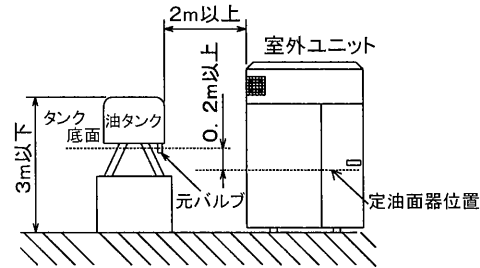
記号説明

※1...灯油配管の接続中心寸法を示します。  
 ※2...ストップバルブの接続中心寸法を示します。  
 ※3...定油面器の位置(油面高さ)寸法を示します。  
 ※4...3-φ3.6穴(ユニット上部固定用下穴)  
 この穴は、ユニットの据付足を固定した上で、  
 さらに上部固定をされる場合にご利用ください。  
 尚、ご使用可能なネジは、セルフタッピンネジ5×L15以下(現地手配)です。

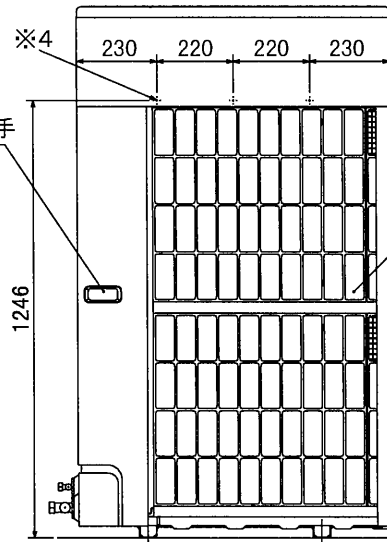


油タンクの据付

・油タンクの据付けについては、各地の  
 火災予防条例に従って安全第一に行ってください。  
 ・油タンクは、室外ユニットとの間に防火上有効な  
 壁などが無い場合は2m以上離してください。  
 ・油タンクの底面は、定油面器位置よりも必ず高く  
 据え付けてください。低い場合は別売の  
 汲み上げポンプを組み込んでください。



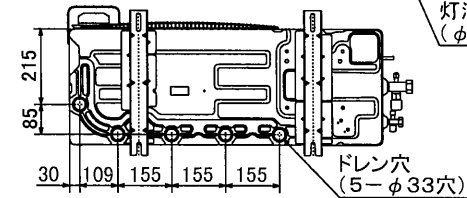
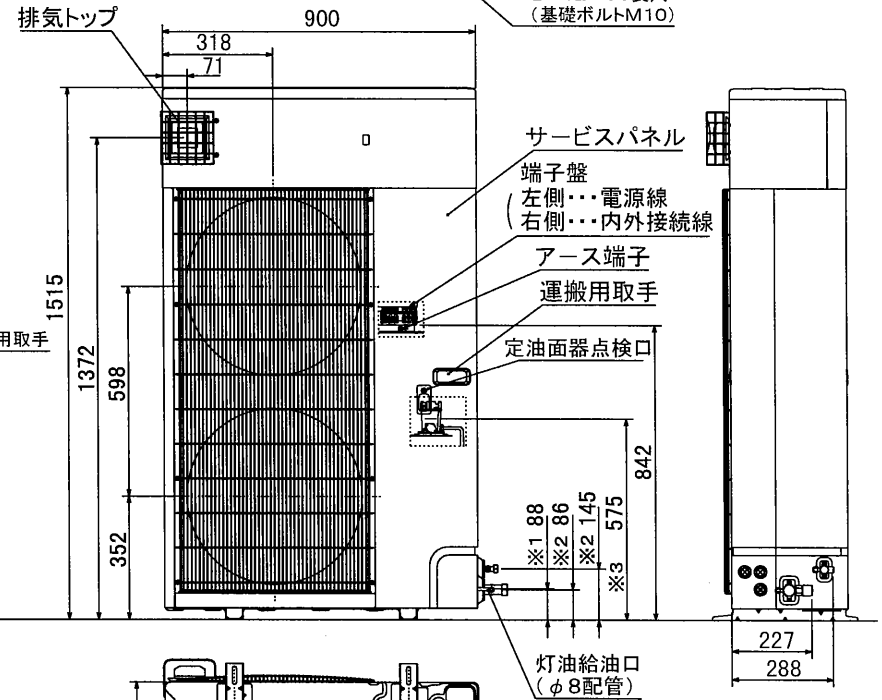
運搬用取手



横吸込口

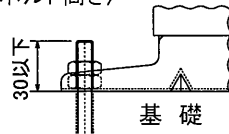
後吸込口

運搬用取手



基礎ボルト

M10の基礎ボルトでユニットの据付足を4ヶ所強固に固定してください。  
 (基礎ボルト、座金、ナットは現地手配です。)  
 (基礎ボルト高さ)



配管・配線取入れ方向

配管、配線接続は、右側面の取付接続口から取入れできます。

RG01B062

単位	スケール	作成日	形名	PUHB-4GA		
mm	NTS	99-7-2	パッケージエアコン室外ユニット外形図			
三菱電機株式会社			図番 (形名コード)	7CZANA	副番	B 記号