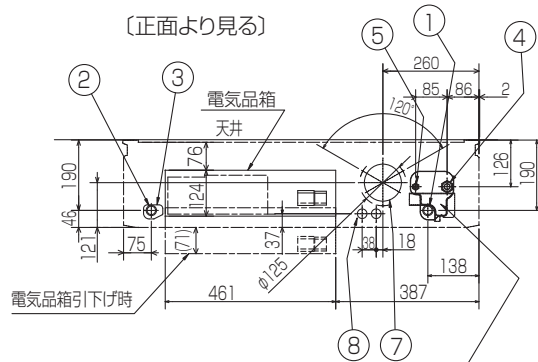


仕様表				機外配線要領						
電源		電源・三相200V		漏電遮断器		定格電流	A	30		
電源周波数		Hz		50Hz		定格感度電流	A	mA		
冷房	定格	定格冷房能力	kW	10.0(4.5~11.2)		動作時間	—	0.1S以内		
		定格消費電力	kW	2.86		開閉器容量	A	30		
		冷房エネルギー消費効率(COP)	—	3.50			B種ヒューズ	B	A	
	中間	運転電流	A	9.1		配線用遮断器定格電流	A	30		
		力率	%	91			ユニット電源線太さ	C	mm ²	
		定格冷房時の顕熱比	—	0.75			内外接続線太さ	D	mm	
暖房	定格	中間冷房能力	kW	4.5		アース線太さ	E	mm		
		中間冷房消費電力	kW	0.813			電源	単相・200V		
		中間冷房エネルギー消費効率	—	5.54				漏電遮断器	G	A
	中間	冷房期間エネルギー消費効率(CSPF)	—	6.2		定格感度電流	mA	30		
		暖房	定格暖房能力	kW	—		動作時間	—	0.1S以内	
			定格消費電力	kW	—		開閉器容量	A	15	
暖房エネルギー消費効率(COP)	—		—		B種ヒューズ	H		A		
室内ユニット	定格	運転電流	A	—		配線用遮断器定格電流	A	15		
		力率	%	—			電源線太さ	I	mm ²	
		中間暖房能力	kW	—			内外接続線太さ	K	—	
	中間	中間暖房消費電力	kW	—		アース線太さ	J	mm		
		中間暖房エネルギー消費効率	—	—			リモコン線	—	—	
		暖房低温能力	kW	—				室内ユニット電源	—	
室外ユニット	定格	暖房低温消費電力	kW	—		漏電遮断器	G	A	15	
		暖房期間エネルギー消費効率(HSPF)	—	—		定格感度電流		mA	30	
		冷暖平均エネルギー消費効率(GOP)	—	—		動作時間	—	0.1S以内		
	共通事項	通年エネルギー消費効率(APF)	—	6.2		手元開閉器	H	A	15	
		最大運転電流	A	22.0				配線用遮断器定格電流	A	15
		室内形名	PC-RP56KAL9×2台						電源線太さ	I
室内ユニット	外形寸法<H×W×D>	mm			230×960×680			内外接続線太さ	D	mm
	外装色<マンセル>	—			ピュアホワイト<6.4Y 8.9/0.4>			アース線太さ	E	mm
	補助電気ヒーター	kW			—			ユニット電源線太さ	C	mm ²
	エアフィルター	PPハニカム(ロングライフ、抗菌・防カビ仕様)			—			内外接続線太さ	D	mm
	送風機(形式×出力×個数)	—			シロッコファン×0.090kW×1			アース線太さ	E	mm
	風量	m ³ /min			静粛10—弱11—中12—強13			リモコン線	—	—
	機外静圧	Pa			0			リモコン線	—	—
	風向調節	上下方向			冷房・ドライ時10°、20°、30°、40°、50°、暖房・送風時10°、20°、30°、45°、60°に設定可・スイング			リモコン線	—	—
	運転音	dB			静粛29—弱32—中34—強36			リモコン線	—	—
	製品質量	kg			25			リモコン線	—	—
	ドレンパン	ABS樹脂・発泡PS			—			リモコン線	—	—
	ドレン配管サイズ	—			VP-20			リモコン線	—	—
室外ユニット	室外形名	PU-CRP112LA2			—			リモコン線	—	—
	外形寸法<H×W×D>	mm			1350×950×330(+25)			リモコン線	—	—
	外装色<マンセル>	—			アイボリー<3Y 7.8/1.1>			リモコン線	—	—
	圧縮機	1日の冷凍能力	法定トン		0.370~2.330		リモコン線	—	—	
	形式×出力×個数	—		全密封×2.5kW×1		リモコン線	—	—		
	保護装置	—		吐出温度検知、圧縮機オイル温検知、過電流検知回路		リモコン線	—	—		
	設計圧力(高压部/低压部)	MPa		3.6/2.3		リモコン線	—	—		
	IPコード	—		IPX4		リモコン線	—	—		
	送風機(形式×出力×個数)	—		プロペラファン×0.060kW×2		リモコン線	—	—		
	風量	m ³ /min		110		リモコン線	—	—		
	送風機用保護装置	—		過熱/過電流保護		リモコン線	—	—		
	運転音(冷房/暖房)	dB		51		リモコン線	—	—		
製品質量	kg		90		リモコン線	—	—			
共通事項	冷媒	kg		R410A×4.6		リモコン線	—	—		
	冷媒配管長	m		30(追加チャージ時75)		リモコン線	—	—		
	高低差	m		30		リモコン線	—	—		
	室内側冷媒配管径(液/ガス)	mm		φ6.35/φ12.7		リモコン線	—	—		
温度設定(リモコン)	冷房・ドライ		19~30°C		—			リモコン線	—	
	暖房		乾球温度19~32°C/湿球温度15~23°C		—			リモコン線	—	
使用温度範囲	冷房		乾球温度5~50°C/—		—			リモコン線	—	
	暖房		—		—			リモコン線	—	
セット別売形名	ワイヤレスリモコン操作部		PAR-SC1SA		—			リモコン線	—	
	分配管		SDD-50SR8		—			リモコン線	—	
注意事項										
1. 冷房能力および電気特性はJIS B8616:2006およびJRA4048:2006に準拠した値です。延長配管7.5m(相当長)、高低差0m										
2. 冷房能力の()内は、能力変化の値を示します。										
3. 運転音は、JIS規格に準じて、反響の少ない無響室で測定した数値(Aスケール)です。実際に据付た状態で測定すると、周囲の騒音や反響などの影響を受け、表示数値より、大きくなるのが普通です。										
機外配線要領										
ユニット電源(室外側)		漏電遮断器		定格電流	A	30	—			
				定格感度電流	A	mA	30			
				動作時間	—	0.1S以内				
		手元開閉器		開閉器容量	A	30	—			
				B種ヒューズ	B	A	30			
		配線用遮断器		定格電流	A	30	—			
		ユニット電源線太さ		C	mm ²	3.5				
		内外接続線太さ		D	mm	φ1.6				
				D	mm	φ2.0				
		アース線太さ		E	mm	φ1.6				
室内ユニット電源(*内外別受電接続時)		電源		単相・200V			—			
		漏電遮断器		定格電流	A	15	—			
				定格感度電流	G	mA	30			
				動作時間	—	0.1S以内				
		手元開閉器		開閉器容量	A	15	—			
				B種ヒューズ	H	A	15			
		配線用遮断器		定格電流	A	15	—			
		電源線太さ		I	mm ²	2.0				
		内外接続線太さ		K	—	0.3mm ² 以上				
		アース線太さ		J	mm	φ1.6				
		リモコン線		—	—	—				
電気配線図										
(1) 電源重畳方式										
※室内の渡り配線の総延長が80m以上となる場合は、電源重畳方式での配線はできません。必ず(2)内外別受電方式あるいは(3)室外ユニットより室内ユニットに電源を供給する方式にしてください。										
(2) 内外別受電方式										
※別売配線リブレースキットが必要です。										
(3) 室外ユニットより室内ユニットに電源を供給する方式										
※別売配線リブレースキットが必要です。										
(2)または(3)の場合、S1-S1間の渡り配線は絶対に行わないでください。										
※1. 電源には必ず漏電遮断器を取付けてください。漏電遮断器は、インバーター回路用遮断器(三菱電機製NV-Cシリーズまたは、その同等品)を選択してください。										
※2. 漏電遮断器が地絡保護専用の場合には、漏電遮断器と直列に手元開閉器(開閉器+B種ヒューズ)または、配線用遮断器が必要となります。										
*電線太さは、20mまでの電圧降下を見込んで選定してありますので、20mを超える場合は、電圧降下を考慮して「内線規程」等に従い、お選びください。										
*電力会社の地区により規制を受ける場合がありますので、事前に所轄の電力会社にお問い合わせください。										
三菱電機株式会社										
空冷式パッケージエアコン仕様書										
天吊形(ワイヤレス)/同時ツイン同容量同タイプ										
形名 PCX-CRP112KLF										
作成日 2014-01-15		図番 PCXCRP112KLF-5		副番		記号				

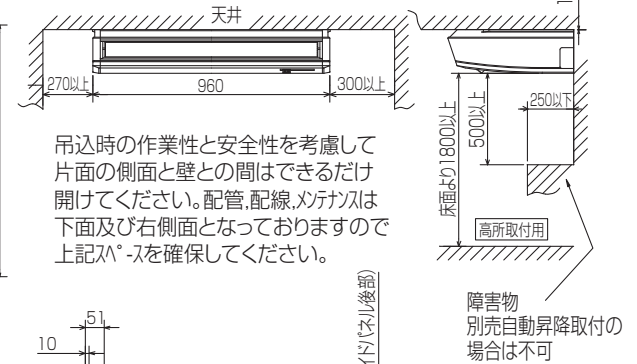
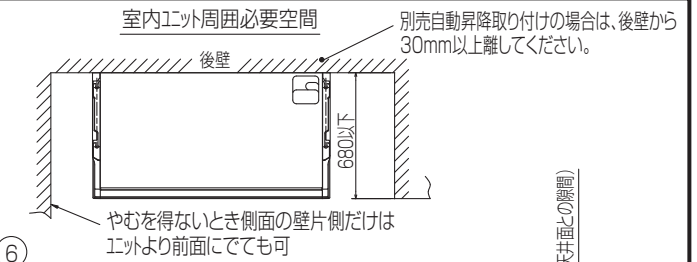
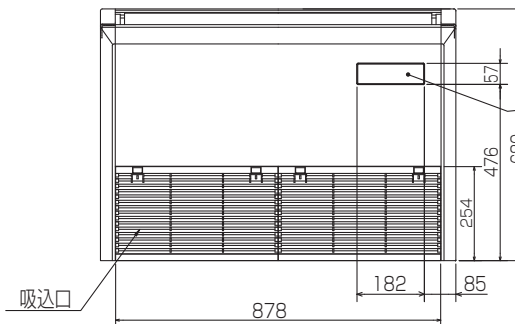
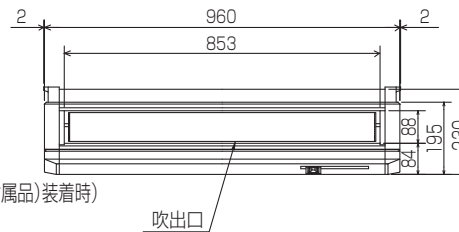
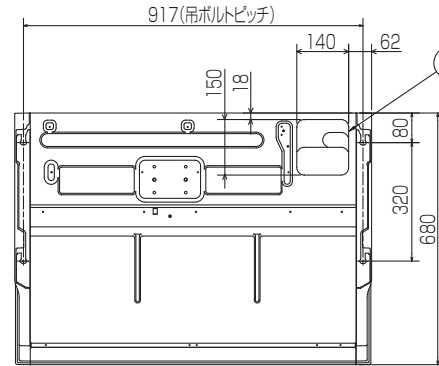
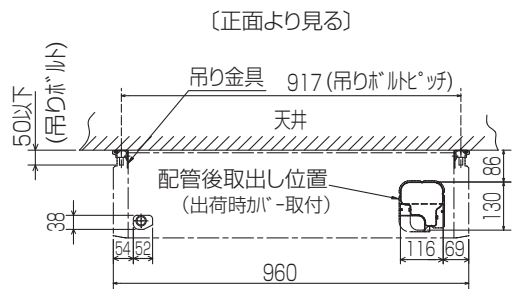
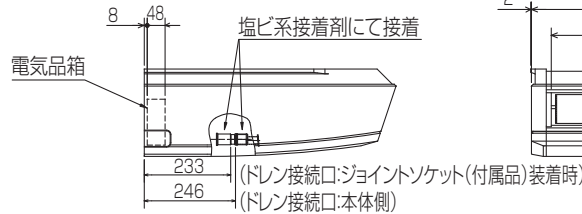
- ①ドレン配管接続口(内径φ26)
- ②ドレン配管接続口(左出し用)
- ③左側ドレン配管後取出し用フックアウト穴
- ④冷媒配管接続口(ガス管側/フレア接続)

- ⑤冷媒配管接続口(液管側/フレア接続)
- ⑥ドレン配管上取出し用フックアウト穴
- ⑦新鮮外気取入用フックアウト穴 φ100
- ⑧電線取出し用フックアウト穴 2-φ26

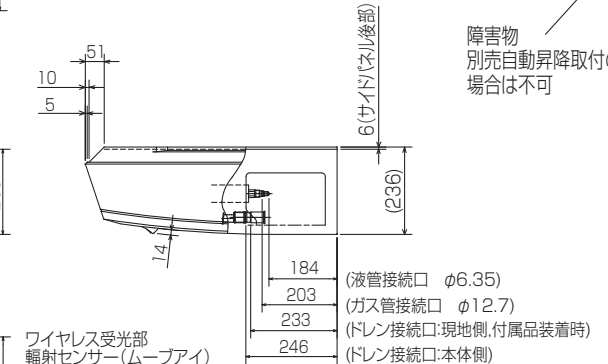


後配管の際、後配管穴が^{*}-は斜線部を切り離し必ず元の位置へ取付けて下さい。(埃の進入により、熱交換器が目詰まりするおそれがあります)

斜線部を切離すこと



吊上時の作業性と安全性を考慮して片面の側面と壁との間はできるだけ開けてください。配管、配線、メンテナンスは下面及び右側面となっておりますので上記^{*}-sを確保してください。



ワイヤレス受光部
放射センサー(ムーブアイ)

受光部 運転ランプ

応急運転スイッチ<冷房>兼 応急昇降スイッチ<上がる>
応急運転スイッチ<暖房>兼 応急昇降スイッチ<下がる>
社名表示
霜取・暖房準備中リア

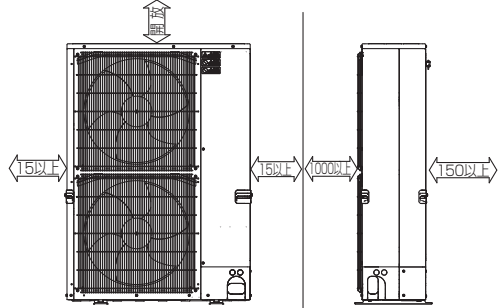
- 注意事項
- 天井の隅に廻り縁がある場合は、その寸法を考慮して据付けてください。
 - 吊りボルトは耐震など必要に応じ、振れ止め用耐震支持部材にて補強を行ってください。
 - 吊りボルトはW3/8ネジまたは、M10を使用してください。(現地手配)
 - ドレン配管はPVC管VP-20を使用してください。
 - 別売ドレンアップ 効取付けの場合、冷媒配管は上側取出しのみとなりますのでご注意ください。

BH01B588-1

単位	スケール	作成日	形名	PC-RP56KAL9		
mm	NTS	2014-1-27	パッケージエアコン室内ユニット外形図 (天吊形)			
三菱電機株式会社		図番	GA-PCRP56KAL9	副番	記号	

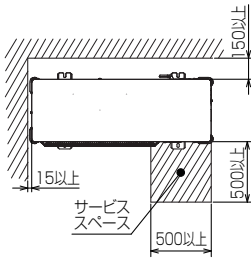
1 設置スペース(周囲必要空間)

下図は基本例を示します。
詳細につきましては工事マニュアル等の
技術資料を参照願います。

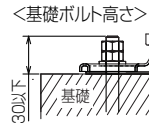


2 サービススペース

サービススペースは下図の
寸法が必要になります。



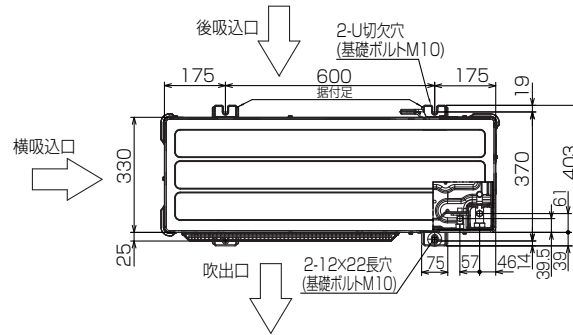
3 基礎ボルト



＜基礎ボルト高さ＞ M10の基礎ボルトでユニットの
据付足を4ヶ所強固に固定して
ください。
(基礎ボルト、座金、ナットは
現地手配です。)

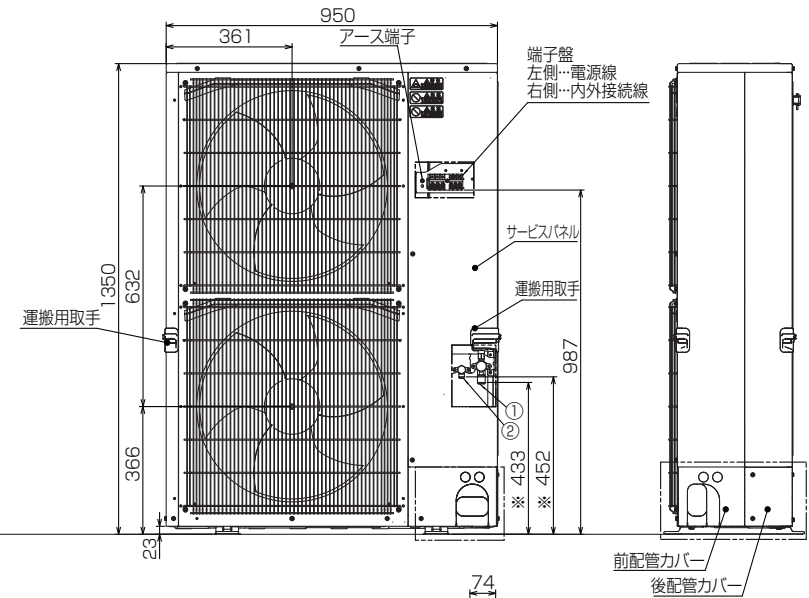
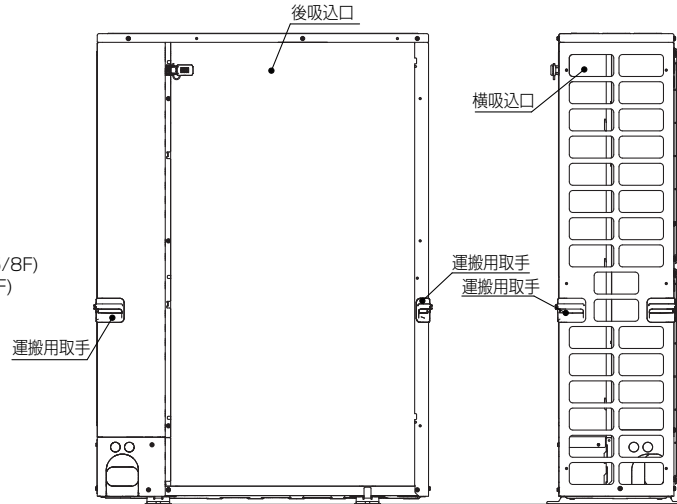
4 配管・配線取入れ方向

配管、配線接続は、
前面、右側面、後面、下面の
4方向から取入れできます。

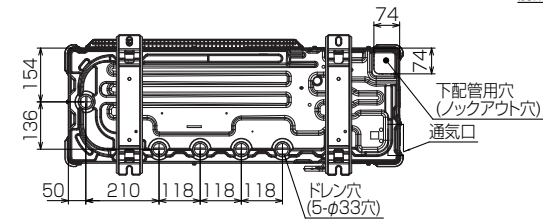
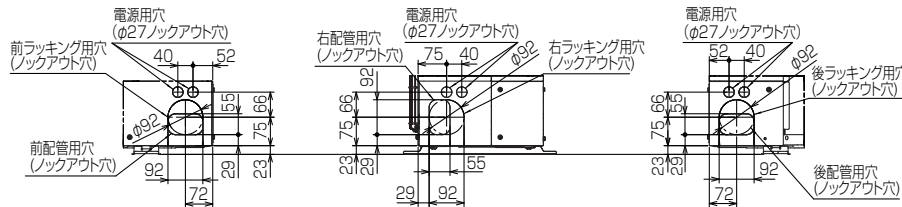


記号説明

- ①…冷媒ガス配管接続口(フレア接続)φ15.88(5/8F)
- ②…冷媒液配管接続口(フレア接続)φ9.52(3/8F)
- ※1…ストップバルブの接続先端寸法



配管ロックアウト穴詳細



BK01N442

単位	スケール	作成日	形名	PU-CRP112LA2		
mm	NTS	2014-1-16	パッケージエアコン室外ユニット外形図			
三菱電機株式会社			図番	GA-PUCRP112LA2	副番	記号

室外ユニット耐(重)塩害仕様 仕様書

図示 番号	区分名	部品名	素材仕様	標準 仕様	耐塩害	耐重 塩害	表面処理仕様
①	外装パネル	本体ベース	アルミ亜鉛マグネシウムメッキ鋼板	○	○	○	—
				○	○	○	アクリル樹脂塗装/内外面1回塗装
②	パネル (上面・前面・後面など)	合金化亜鉛メッキ鋼板	○	○	○	○	アクリル樹脂塗装/内面2回,外面1回塗装
				○	○	○	ポリエステル系樹脂塗装 (塗装鋼板)
				○	○	○	アクリル+ポリエステル樹脂塗装/内外面1回塗装
③	グリル	SWM鉄線	○	○	○	○	アクリル+ポリエステル樹脂塗装/内面1回,外面2回塗装
				○	○	○	ポリエチレン樹脂コーティング
④	送風機	プロペラファン	ポリプロピレン樹脂成形品	○	○	○	—
⑤	モータ	フレーム部	モールド仕様(不飽和ポリエステル樹脂) 又は溶融亜鉛メッキ鋼板	○	○	○	機種によってモータのフレーム材質が異なります。
		シャフト部	S45CまたはS35C	○	○	○	防錆油塗布
⑥	モータサポート	溶融亜鉛メッキ鋼板	○	○	○	—	
⑦	熱交換器	フィン	アルミ板	○	○	○	—
				○	○	○	防蝕・親水性処理フィン(ビニル系又はアクリル系樹脂塗装)
⑧	側板	溶融亜鉛メッキ鋼板	○	○	○	クロムフリー被膜処理	
⑨	配管	リン脱酸銅管(C1220T)	○	○	○	—	
⑩	配管溶接部	ロー材：リン銅ロー	○	○	○	—	
⑪	冷媒配管	圧縮機	熱間圧延鋼板	○	○	○	アルキド樹脂塗装
⑫		配管	リン脱酸銅管(C1220T)	○	○	○	—
⑬		配管溶接部	ロー材：リン銅ロー	○	○	○	—
⑭	電気品箱	プリント基板	ガラスコンポジット CEM-3	○	○	○	防湿剤塗布(マイコン足部周辺)
⑮		電気品箱	溶融亜鉛メッキ鋼板	○	○	○	クロムフリー被膜処理
⑯		電気品箱	溶融亜鉛メッキ鋼板	○	○	○	クロムフリー被膜処理
⑰		電気品箱	溶融亜鉛メッキ鋼板	○	○	○	クロムフリー被膜処理
⑱	その他	セパレータ	溶融亜鉛メッキ鋼板	○	○	○	端面部にエポキシ樹脂塗装
		○	○	○	クロムフリー被膜処理		
⑲	配管支持板	溶融亜鉛メッキ鋼板	○	○	○	端面部にエポキシ樹脂塗装	
			○	○	○	クロムフリー被膜処理	
⑳	ネジ(外装)	SWCH18A(鉄製)	○	○	○	端面部にエポキシ樹脂塗装	
		SUS410(ステンレス)	○	○	○	垂鉛ニッケル合金メッキ	
㉑	ラベル			○	○	○	JRA耐塩害仕様
							JRA耐重塩害仕様

「耐塩害仕様・耐重塩害仕様室外ユニット」は、日本冷凍空調工業会規格JRA9002に基づいています。

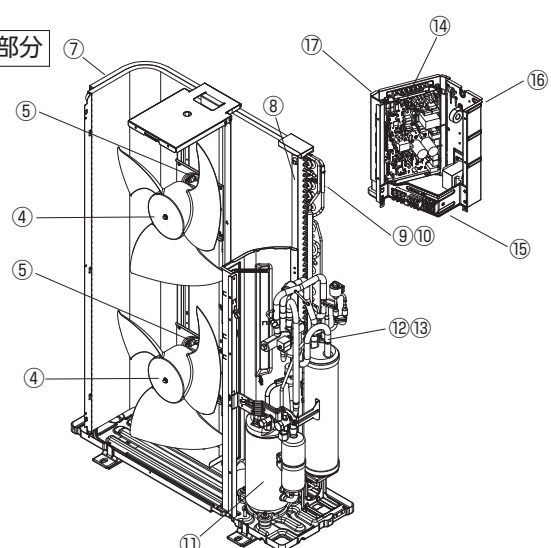
- ご注意 1. 海水飛沫及び潮風に直接さらされることを極力回避するような場所へ設置してください。(設置場所の条件により、ユニットの寿命が異なります。)
2. 外装パネルに付着した海塩粒子が雨水によって十分洗浄されるように配慮してください。
(日除けなどを取り付けると雨水による洗浄ができなくなります。)
3. 室外機底板内への水の滞留は、著しい腐食作用を促進させる為、底板内の水抜け性を損なわないように、傾きなどを注意してください。
4. 海岸地帯へ設置された場合は、付着した塩分等を除去する為に定期的に水洗いを行ってください。
5. 据付時、メンテナンス時等に付いた傷は、補修してください。
6. 機器の状態を定期的に点検してください。
7. 基礎部分の排水性を確保してください。

※この図は一例です。

外観部分



機能部分



三菱電機パッケージエアコン用別売部品

ワイヤレスリモコン

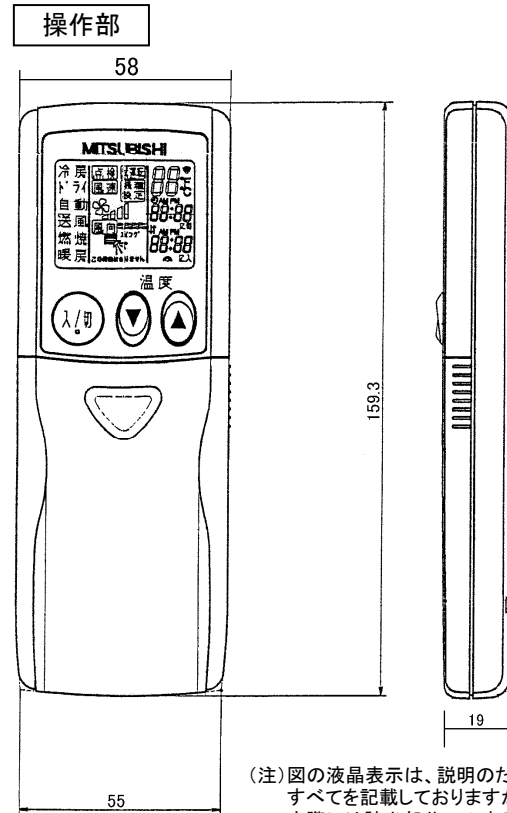
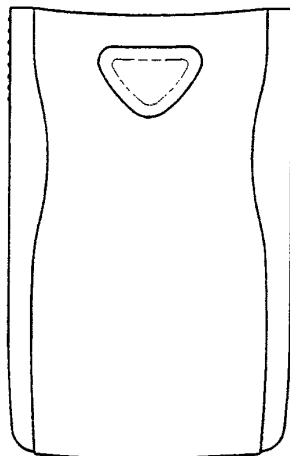
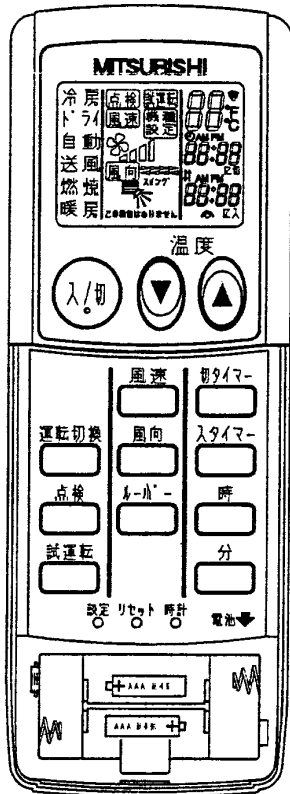
形名 PAR-SC1SA

1. 仕様

項目	内容
運転/停止	運転: 運転内容を液晶表示
運転モード	冷房/ドライ/送風/自動/暖房 切換・表示
室温調節	冷房/ドライ : 19~30°C/1°C単位で設定・表示
	暖房 : 17~28°C/1°C単位で設定・表示
	自動 : 19~28°C/1°C単位で設定・表示
風速調節	静粛/弱/中/強 4ノッチ切換・表示
風向調節	上下: ペーンの吹出角度固定4段階・スイング 計5段階切換・表示
	左右: “この機能はありません” 表示
時刻表示	時/分表示(現在時刻・開始時刻・終了時刻)

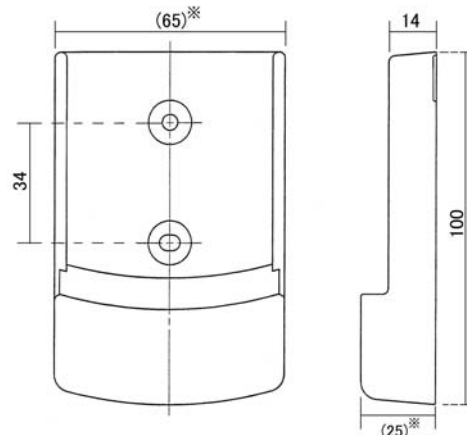
項目	内容
タイマー機能	10分単位で開始・終了時刻を各々設定・表示/1日
電源	DC3V(単4アルカリ電池 2本使用(付属))
使用環境条件	温度: 0~40°C 湿度: 30~90%RH(結露なきこと)
外形寸法	H159.3×W58×D19
外装	ホワイト(ABS樹脂)
据付方法	付属リモコンホルダーを壁面に直付け
付属品	単4アルカリ乾電池2本・リモコンホルダーと取付用ネジ(4.1×16 2本)

2. 外形図



(注) 図の液晶表示は、説明のためすべてを記載しておりますが、実際には該当部分のみ表示します。

リモコンホルダー ※()の寸法は実測値です。



三菱電機株式会社

パッケージエアコン用別売部品仕様書
ワイヤレスリモコン

作成日	2012-3-29	図番	PARSC1SA	副番		1/1
-----	-----------	----	----------	----	--	-----

三菱電機パッケージエアコン用別売部品仕様書

品名

分配管

形名

SDD-50SR8

1.仕様

項目	内容	
本体	分配比	室外ユニット容量を50:50に2分配
	分配管本数	液管用・ガス管用 各1本
	パイプ材質	リン脱酸銅 C1220T-OL(JIS H3300)
付属品	パイプカバー	発泡スチロール成型品(液管・ガス管用 各1個)
	異径管	3種類 5本

※SDD-50SR5の代替として使用可能です。

2.外形図

液管用



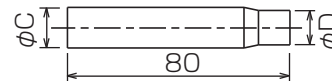
ガス管用



異径管(付属品)



φA(内径)	φB(外径)	本数
6.35	9.52	2
12.7	15.88	2



φC(内径)	φD(外径)	本数
19.05	15.88	1

三菱電機パッケージエアコン用別売部品仕様書

形名

SDD-50SR8

 三菱電機株式会社

第3角法
単位:mm

作成日
2014-1-27

仕様書番号
(形名コード)

SDD50SR8

副番

1/1