

| 仕様表                 |                     |                  |     |                |
|---------------------|---------------------|------------------|-----|----------------|
| 電源                  | 電源・三相200V           |                  |     |                |
| 電源周波数               | Hz                  | 60Hz             |     |                |
| 冷房                  | 定格                  | 定格冷房能力           | kW  | 12.5(5.5~14.0) |
|                     |                     | 定格消費電力           | kW  | 4.05           |
|                     |                     | 冷房エネルギー消費効率(COP) | —   | 3.09           |
|                     | 中間                  | 運転電流             | A   | 12.7           |
|                     |                     | 力率               | %   | 92             |
|                     |                     | 定格冷房時の顕熱比        | —   | 0.72           |
| 暖房                  | 定格                  | 中間冷房能力           | kW  | 5.7            |
|                     |                     | 中間冷房消費電力         | kW  | 1.09           |
|                     |                     | 中間冷房エネルギー消費効率    | —   | 5.23           |
|                     | 冷房期間エネルギー消費効率(CSPF) | —                | 5.8 |                |
| 暖房                  | 定格                  | 定格暖房能力           | kW  | —              |
|                     |                     | 定格消費電力           | kW  | —              |
|                     |                     | 暖房エネルギー消費効率(COP) | —   | —              |
|                     | 中間                  | 運転電流             | A   | —              |
|                     |                     | 力率               | %   | —              |
|                     |                     | 中間暖房能力           | kW  | —              |
| 暖房                  | 低温                  | 中間暖房消費電力         | kW  | —              |
|                     |                     | 中間暖房エネルギー消費効率    | —   | —              |
|                     |                     | 暖房低温能力           | kW  | —              |
| 暖房低温消費電力            | kW                  | —                |     |                |
| 暖房期間エネルギー消費効率(HSPF) | —                   | —                |     |                |
| 冷暖平均エネルギー消費効率(COP)  | —                   | —                |     |                |
| 通年エネルギー消費効率(APF)    | —                   | 5.8              |     |                |
| 最大運転電流              | A                   | 24.9             |     |                |

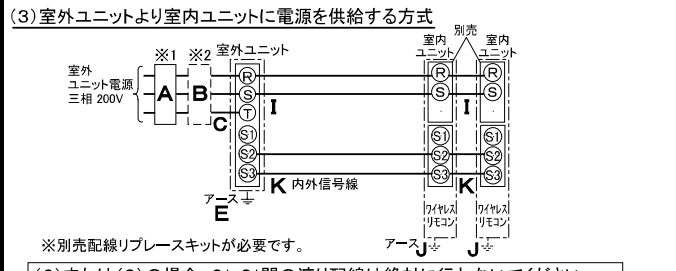
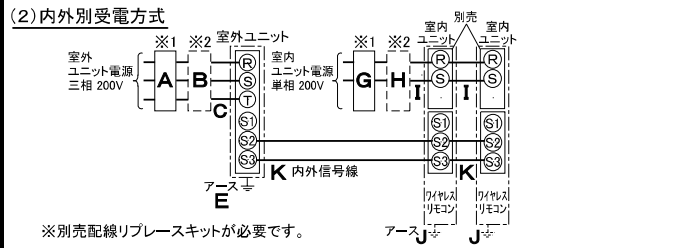
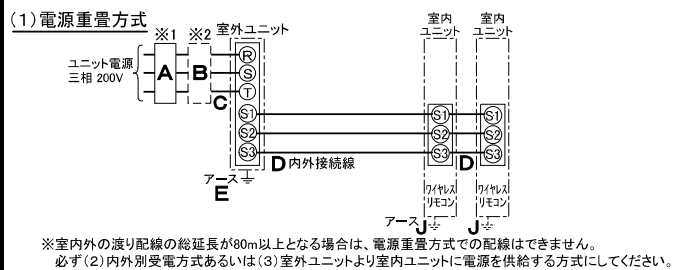
| 機外配線要領                  |                 |         |                 |                       |        |        |
|-------------------------|-----------------|---------|-----------------|-----------------------|--------|--------|
| 機外配線                    | ユニット電源<br>(室外側) | 漏電遮断器   | 定格電流            | A                     | 30     |        |
|                         |                 | 手元開閉器   | 定格感度電流          | A                     | mA     | 30     |
|                         |                 |         | 動作時間            | —                     | —      | 0.1S以内 |
|                         |                 |         | 閉閉器容量           | A                     | 30     |        |
|                         |                 | 配線用遮断器  | B種ヒューズ          | B                     | A      | 30     |
|                         | 定格電流            |         | A               | 30                    |        |        |
|                         | ユニット電源線太さ       | C       | mm <sup>2</sup> | 5.5                   |        |        |
|                         | 内外接続線太さ         | 50m以下   | D               | mm                    | φ1.6   |        |
|                         |                 | 80m以下   | D               | mm                    | φ2.0   |        |
|                         | アース線太さ          | E       | mm              | φ1.6                  |        |        |
| 室内ユニット電源<br>(※内外別受電接続時) | 電源              | 単相・200V |                 |                       |        |        |
|                         | 漏電遮断器           | 定格電流    | G               | A                     | 15     |        |
|                         |                 | 定格感度電流  | G               | mA                    | 30     |        |
|                         |                 | 動作時間    | —               | —                     | 0.1S以内 |        |
|                         | 手元開閉器           | 閉閉器容量   | H               | A                     | 15     |        |
|                         |                 | B種ヒューズ  | H               | A                     | 15     |        |
|                         | 配線用遮断器          | 定格電流    | I               | A                     | 15     |        |
|                         | 電源線太さ           | I       | mm <sup>2</sup> | 2.0                   |        |        |
|                         | 内外接続線太さ         | K       | —               | 0.3mm <sup>2</sup> 以上 |        |        |
|                         | アース線太さ          | J       | mm              | φ1.6                  |        |        |
| リモコン線                   | —               | —       | —               |                       |        |        |

|                 |                   |   |                       |
|-----------------|-------------------|---|-----------------------|
| 室内ユニット (1台分データ) | 室内形名              | PC-RP71KAL7×2台  |                       |
|                 | 外形寸法 <H × W × D>  | mm  | 230 × 1280 × 680      |
|                 | 外装色 <マンセル>        | —   | ピュアホワイト<6.4Y 8.9/0.4> |
|                 | 補助電気ヒーター          | kW  | —                     |
|                 | エアフィルター           | PPハニカム(ロングライフ、抗菌・防カビ仕様)   |                       |
|                 | 送風機(形式 × 出力 × 個数) | —   | シロッコファン × 0.095kW × 1 |
|                 | 風量                | m <sup>3</sup> /min   | 静粛14—弱16—中18—強20      |
|                 | 機外静圧              | Pa  | 0                     |
|                 | 風向調節              | 上下方向 10°、20°、30°、45°、60° に設定可・スイング<br>左右方向 左右に各々45° の範囲で手動にて調整可 |                       |
|                 | 運転音               | dB  | 静粛31—弱34—中37—強39      |
|                 | 製品質量              | kg  | 32                    |
|                 | ドレンパン             | ABS樹脂・発泡PS  |                       |
|                 | ドレン配管サイズ          | —   | VP-20                 |

|                |                   |                     |                          |                 |
|----------------|-------------------|---------------------|--------------------------|-----------------|
| 室外ユニット         | 室外形名              | PU-CRP140KA5        |                          |                 |
|                | 外形寸法 <H × W × D>  | mm                  | 1338 × 1050 × 330(+25)   |                 |
|                | 外装色 <マンセル>        | —                   | アイボリー<3Y 7.8/1.1>        |                 |
|                | 圧縮機               | 1日の冷凍能力             | 法定トン                     | 0.440~2.460     |
|                |                   | 形式 × 出力 × 個数        | —                        | 全密閉 × 2.8kW × 1 |
|                | 保護装置              | —                   | 吐出温度検知、圧縮機オイル温検知、過電流検知回路 |                 |
|                | 設計圧力(高压部/低压部)     | MPa                 | 3.6/2.3                  |                 |
|                | IPコード             | —                   | IPX4                     |                 |
|                | 送風機(形式 × 出力 × 個数) | —                   | プロペラファン × 0.06kW × 2     |                 |
|                | 風量                | m <sup>3</sup> /min | 100                      |                 |
| 送風機用保護装置       | —                 | 過熱/過電流保護            |                          |                 |
| 運転音(冷房/暖房)     | dB                | 48                  |                          |                 |
| 製品質量           | kg                | 119                 |                          |                 |
| 共通事項           | 冷媒                | kg                  | R410A × 4.9              |                 |
|                | 冷媒配管長             | m                   | 30(追加チャージ時75)            |                 |
|                | 高低差               | m                   | 30                       |                 |
|                | 室内側冷媒配管径(液/ガス)    | mm                  | φ9.52/φ15.88             |                 |
| 室外側冷媒配管径(液/ガス) | mm                | φ9.52/φ15.88        |                          |                 |
| 温度設定(リモコン)     | 冷房・ドライ19~30°C     |                     |                          |                 |
| 使用温度範囲         | 冷房                | 室内                  | 乾球温度19~32°C/湿球温度15~23°C  |                 |
|                |                   | 室外                  | 乾球温度-5~50°C/ —           |                 |
| 暖房             | 室内                | —                   |                          |                 |
|                | 室外                | —                   |                          |                 |
| セット別売形名        | ワイヤレスリモコン操作部      | PAR-SC1SA           |                          |                 |
|                | 分配管               | SDD-50SR7           |                          |                 |

|   |  |  |  |
|---|--|--|--|
| 注意事項  |  |  |  |
| 1. 冷房能力および電気特性はJIS B8616:2006およびJRA4048:2006に準拠した値です。<br>延長配管7.5m(相当長)、高低差0m                        |  |  |  |
| 2. 冷房能力の( )内は、能力変化の値を示します。  |  |  |  |
| 3. 運転音は、JIS規格に準じて、反響の少ない無響室で測定した数値(Aスケール)です。<br>実際に据付た状態で測定すると、周囲の騒音や反響などの影響を受け、表示数値より、大きくなるのが普通です。 |  |  |  |

### 電気配線図



(2)または(3)の場合、S1-S1間の渡り配線は絶対に行わないでください。

- ※1. 電源には必ず漏電遮断器を取付けてください。  
漏電遮断器は、インバーター回路用遮断器(三菱電機製NV-Cシリーズまたは、その同等品)を選択してください。
- ※2. 漏電遮断器が地絡保護専用の場合には、漏電遮断器と直列に手元開閉器(開閉器+B種ヒューズ)または、配線用遮断器が必要となります。
- ・電線太さは、20mまでの電圧降下を見込んで選定してありますので、20mを超える場合は、電圧降下を考慮して「内線規程」等に従い、お選びください。
- ・電力会社の地区により規制を受ける場合がありますので、事前に所轄の電力会社にお問い合わせください。

**三菱電機株式会社**  
空冷式パッケージエアコン仕様書

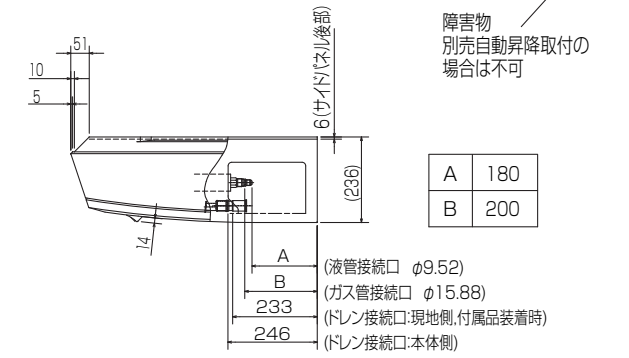
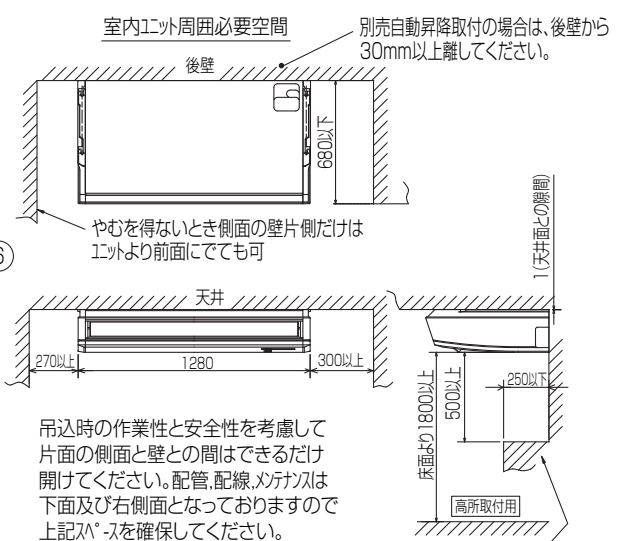
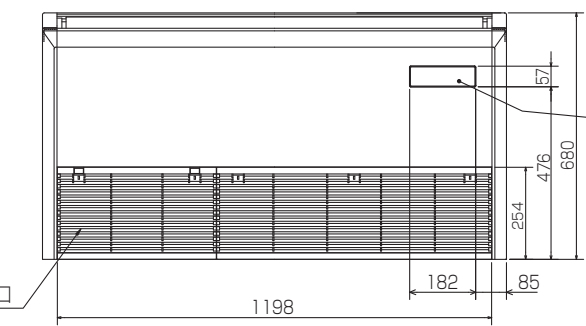
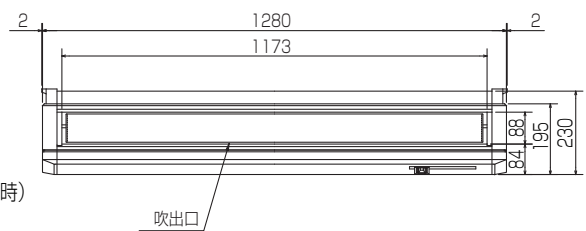
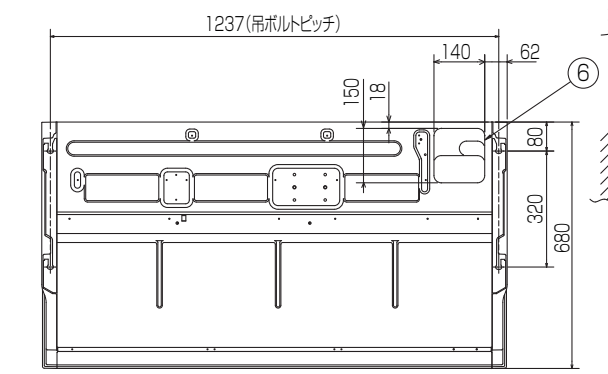
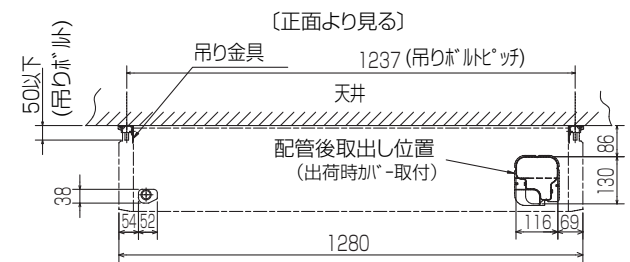
**天吊形(ワイヤレス)／(同時ツイン同容量同タイプ)**

|     |               |    |                |
|-----|---------------|----|----------------|
| 形名  | PCX-CRP140KLD |    |                |
| 作成日 | 2012-02-16    | 図番 | PCXCRP140KLD-6 |
|     |               | 副番 |                |
|     |               | 記号 |                |

- ① ドレン配管接続口(内径φ26)
- ② ドレン配管接続口(左出し用)
- ③ 左側ドレン配管後取出し用フックアウト穴
- ④ 冷媒配管接続口(ガス管側/フレア接続)
- ⑤ 冷媒配管接続口(液管側/フレア接続)
- ⑥ ドレン配管上取出し用フックアウト穴
- ⑦ 新鮮外気取入用フックアウト穴 φ100
- ⑧ 電線取出し用フックアウト穴 2-φ26



後配管の際、後配管穴が<sup>°</sup>-は斜線部を切り離し必ず元の位置へ取付けて下さい。(埃の進入により、熱交換器が目詰まりするおそれがあります)



注意事項  
 1. 天井の隅に廻り縁がある場合は、その寸法を考慮して据付けてください。  
 2. 吊りボルトは耐震など必要に応じ、振れ止め用耐震支持部材にて補強を行ってください。  
 3. 吊りボルトはW3/8インチまたは、M10を使用してください。(現地手配)  
 4. ドレン配管はPVC管VP-20を使用してください。  
 5. 別売ドレンアップ/カ取付けの場合、冷媒配管は上側取出しのみとなりますのでご注意ください。

|          |      |           |                          |             |  |    |
|----------|------|-----------|--------------------------|-------------|--|----|
| 単位       | スケール | 作成日       | 形名                       | PC-RP71KAL7 |  |    |
| mm       | NTS  | 2012-2-20 | パッケージエアコン室内ユニット外形図 (天吊形) |             |  |    |
| 三菱電機株式会社 |      | 図番        | GA-PCRP71KAL7            | 副番          |  | 記号 |

**1 設置スペース(周囲必要空間)**

下図は基本例を示します。  
詳細につきましては工事マニュアル等の  
技術資料を参照願います。

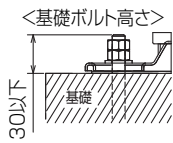


**2 サービススペース**

サービススペースは下図の  
寸法が必要になります。



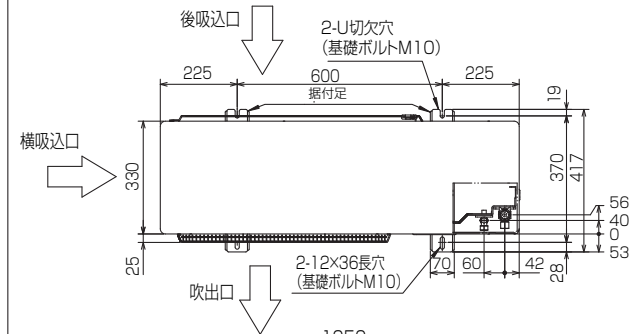
**3 基礎ボルト**



＜基礎ボルト高さ＞  
M10の基礎ボルトでユニットの据付足を  
4ヶ所強固に固定してください。  
(基礎ボルト、座金、ナットは現地手配です。)

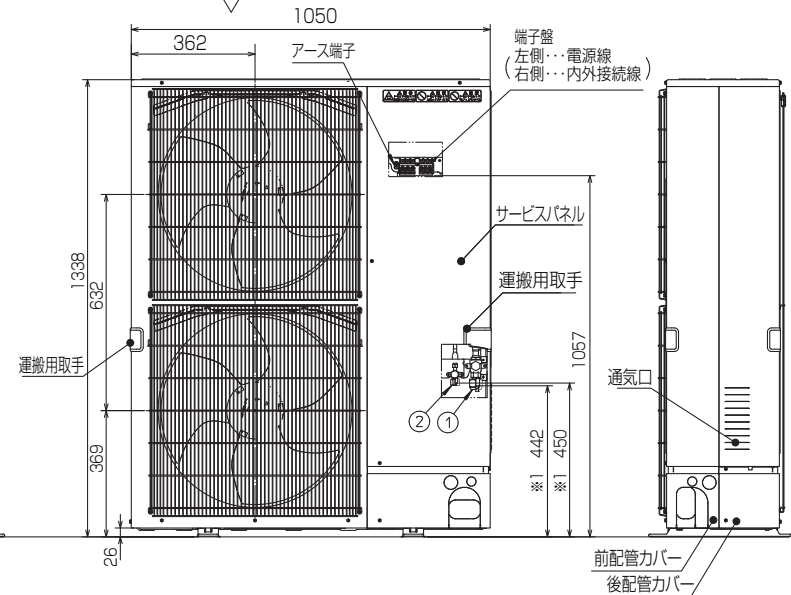
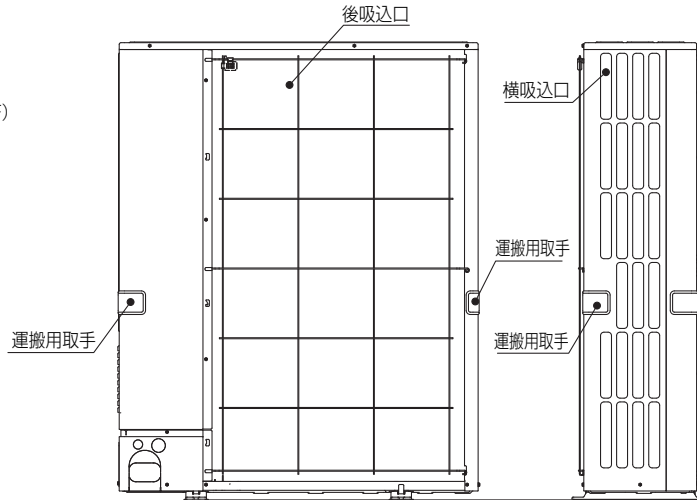
**4 配管・配線取入れ方向**

配管、配線接続は、  
前面、右側面、後面、下面の  
4方向から取入れできます。

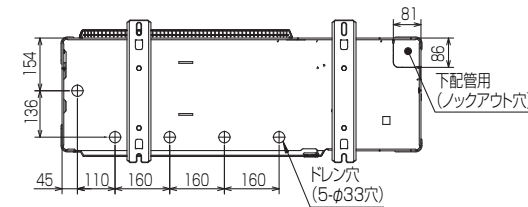
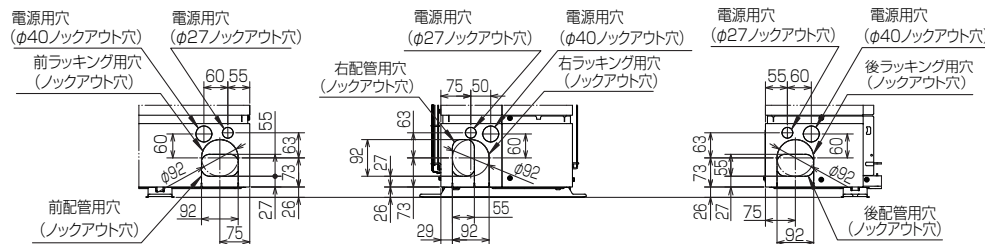


**記号説明**

- ①・・・冷媒ガス配管接続口(フレア接続)φ15.88(5/8F)
- ②・・・冷媒液配管接続口(フレア接続)φ9.52(3/8F)
- ※1・・・ストップバルブの接続先端寸法を示します。



**配管ノックアウト穴詳細**



BK01J247-2

|          |      |           |                    |              |    |  |
|----------|------|-----------|--------------------|--------------|----|--|
| 単位       | スケール | 作成日       | 形名                 | PU-CRP140KA5 |    |  |
| mm       | NTS  | 2012-2-10 | パッケージエアコン室外ユニット外形図 |              |    |  |
| 三菱電機株式会社 |      | 図番        | GA-PUCRP140KA5     | 副番           | 記号 |  |

# 三菱電機パッケージエアコン用別売部品

ワイヤレスリモコン

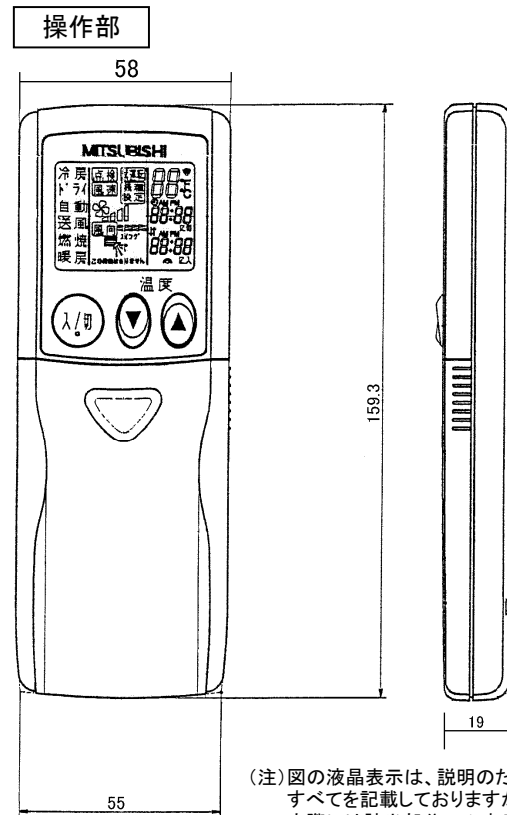
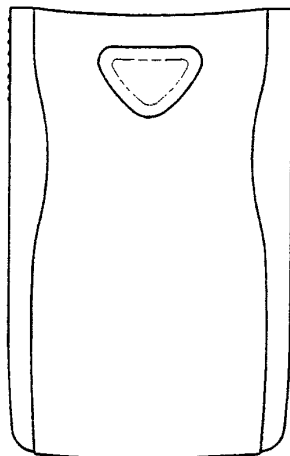
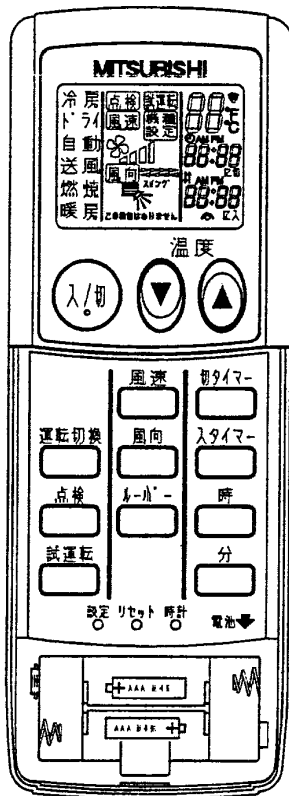
形名 PAR-SC1SA

## 1. 仕様

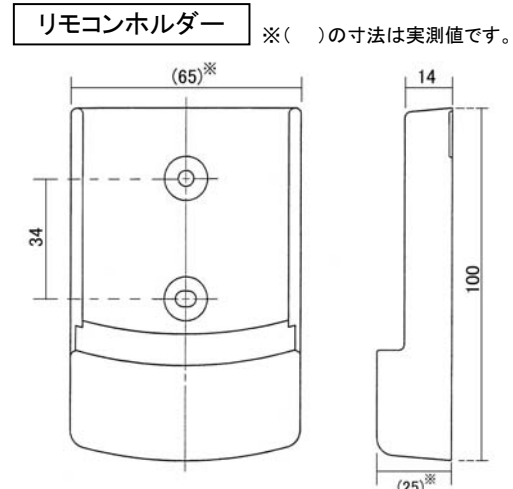
| 項目    | 内容                               |
|-------|----------------------------------|
| 運転/停止 | 運転: 運転内容を液晶表示                    |
| 運転モード | 冷房/ドライ/送風/自動/暖房 切換・表示            |
| 室温調節  | 冷房/ドライ : 19~30°C/1°C単位で設定・表示     |
|       | 暖房 : 17~28°C/1°C単位で設定・表示         |
|       | 自動 : 19~28°C/1°C単位で設定・表示         |
| 風速調節  | 静粛/弱/中/強 4ノッチ切換・表示               |
| 風向調節  | 上下: ペーンの吹出角度固定4段階・スイング 計5段階切換・表示 |
|       | 左右: “この機能はありません” 表示              |
| 時刻表示  | 時/分表示(現在時刻・開始時刻・終了時刻)            |

| 項目     | 内容                                    |
|--------|---------------------------------------|
| タイマー機能 | 10分単位で開始・終了時刻を各々設定・表示/1日              |
| 電源     | DC3V(単4アルカリ電池 2本使用(付属))               |
| 使用環境条件 | 温度: 0~40°C 湿度: 30~90%RH(結露なきこと)       |
| 外形寸法   | H159.3×W58×D19                        |
| 外装     | ホワイト(ABS樹脂)                           |
| 据付方法   | 付属リモコンホルダーを壁面に直付け                     |
| 付属品    | 単4アルカリ乾電池2本・リモコンホルダーと取付用ネジ(4.1×16 2本) |

## 2. 外形図



(注) 図の液晶表示は、説明のためすべてを記載しておりますが、実際には該当部分のみ表示します。



※( )の寸法は実測値です。

三菱電機株式会社

パッケージエアコン用別売部品仕様書  
ワイヤレスリモコン

|     |           |    |          |    |  |     |
|-----|-----------|----|----------|----|--|-----|
| 作成日 | 2012-3-29 | 図番 | PARSC1SA | 副番 |  | 1/1 |
|-----|-----------|----|----------|----|--|-----|

# 三菱電機パッケージエアコン用別売部品仕様書

品名

分配管

形名

SDD-50SR7

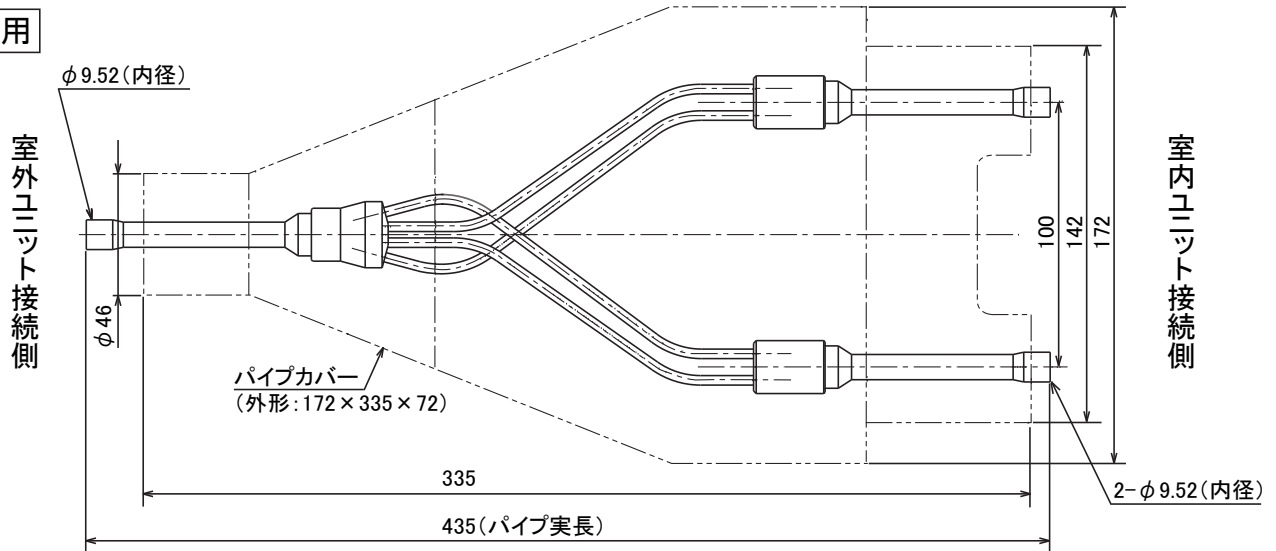
## 1. 仕様

| 項目  | 内容     |                             |
|-----|--------|-----------------------------|
| 本体  | 分配比    | 室外ユニット容量を50:50に2分配          |
|     | 分配管本数  | 液管用・ガス管用 各1本                |
|     | パイプ材質  | リン脱酸銅 C1220T-OL (JIS H3300) |
| 付属品 | パイプカバー | 発泡スチロール成型品(液管・ガス管用 各1個)     |
|     | 異径管    | 3種類 5本                      |

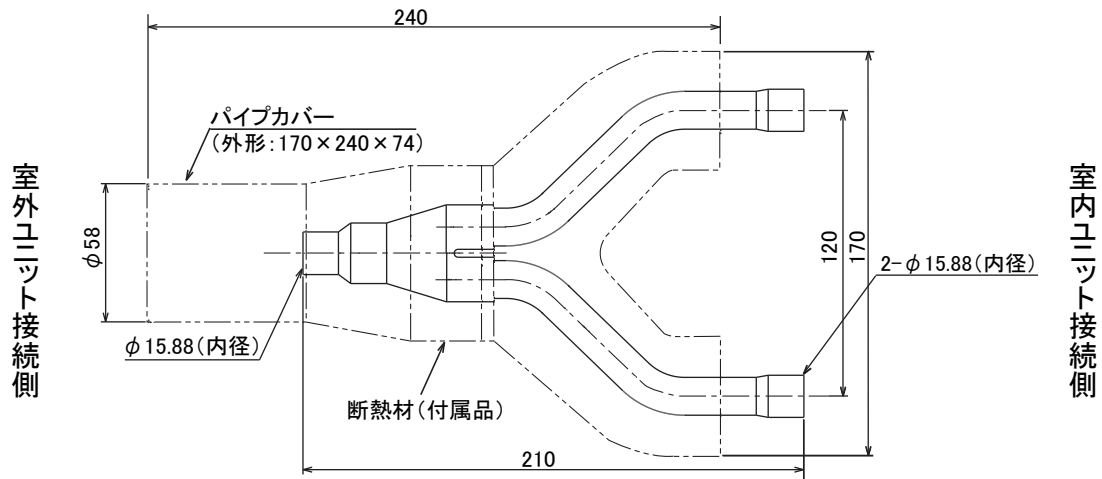
※SDD-50SR5の代替として使用可能です。

## 2. 外形図

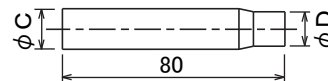
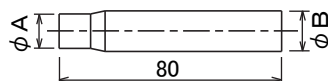
液管用



ガス管用



異径管 (付属品)



| φA (内径) | φB (外径) | 本数 |
|---------|---------|----|
| 6.35    | 9.52    | 2  |
| 12.7    | 15.88   | 2  |

| φC (内径) | φD (外径) | 本数 |
|---------|---------|----|
| 19.05   | 15.88   | 1  |

三菱電機パッケージエアコン用別売部品仕様書

形名

SDD-50SR7

三菱電機株式会社

第3角法  
単位: mm

作成日  
2012-4-5

仕様書番号  
(形名コード)

SDD50SR7

副番