

| 仕様表 | | 電源・三相200V | |
|---------------------|---------------------|------------------|-------------------|
| 電源 | 周波数 | Hz | 60Hz |
| 冷房 | 定格 | 定格冷房能力 | kW 14.0(5.5~16.0) |
| | | 定格消費電力 | kW 4.14 |
| | | 冷房エネルギー消費効率(COP) | — 3.38 |
| | | 運転電流 | A 13.0 |
| | | 力率 | % 92 |
| | 定格冷房時の顕熱比 | — 0.70 | |
| | 中間 | 中間冷房能力 | kW 6.3 |
| | | 中間冷房消費電力 | kW 1.38 |
| | | 中間冷房エネルギー消費効率 | — 4.57 |
| | 冷房期間エネルギー消費効率(CSPF) | — 5.2 | |
| 暖房 | 定格 | 定格暖房能力 | kW — |
| | | 定格消費電力 | kW — |
| | | 暖房エネルギー消費効率(COP) | — — |
| | | 運転電流 | A — |
| | | 力率 | % — |
| | 中間 | 中間暖房能力 | kW — |
| | | 中間暖房消費電力 | kW — |
| | | 中間暖房エネルギー消費効率 | — — |
| | 暖房低温 | 暖房低温能力 | kW — |
| | | 暖房低温消費電力 | kW — |
| 暖房期間エネルギー消費効率(HSPF) | — — | | |
| 冷暖平均エネルギー消費効率(COP) | — — | | |
| 通年エネルギー消費効率(APF) | — 5.2 | | |
| 最大運転電流 | A 25.4 | | |

| 室内ユニット (1台分データ) | | PC-RP80KAL7×2台 | |
|------------------|--------|------------------------------|--|
| 外形寸法 <H × W × D> | mm | 230 × 1280 × 680 | |
| 外装色 <マンセル> | — | ピュアホワイト<6.4Y 8.9/0.4> | |
| 補助電気ヒーター | kW | — | |
| エアフィルター | — | PPハニカム(ロングライフ、抗菌・防カビ仕様) | |
| 送風機(形式×出力×個数) | — | シロッコファン×0.095kW×1 | |
| 風量 | m³/min | 静粛14—弱16—中18—強20 | |
| 機外静圧 | Pa | 0 | |
| 風向調節 | 上下方向 | 10°、20°、30°、45°、60°に設定可・スイング | |
| 調節 | 左右方向 | 左右に各々45°の範囲で手動にて調整可 | |
| 運転音 | 音 dB | 静粛31—弱34—中37—強39 | |
| 製品質量 | kg | 32 | |
| ドレンパン | — | ABS樹脂・発泡PS | |
| ドレン配管サイズ | — | VP-20 | |

| 室外ユニット | | PU-CRP160KA5 | |
|------------------|----------|--------------------------|-------------|
| 外形寸法 <H × W × D> | mm | 1338 × 1050 × 330(+25) | |
| 外装色 <マンセル> | — | アイボリー<3Y 7.8/1.1> | |
| 圧縮機 | 1日の冷凍能力 | 法定トン | 0.580~2.600 |
| | 形式×出力×個数 | — | 全密閉×3.8kW×1 |
| 保護装置 | — | 吐出温度検知、圧縮機オイル温検知、過電流検知回路 | |
| 設計圧力(高压部/低压部) | MPa | 3.6/2.3 | |
| IPコード | — | IPX4 | |
| 送風機(形式×出力×個数) | — | プロペラファン×0.06kW×2 | |
| 風量 | m³/min | 100 | |
| 送風機用保護装置 | — | 過熱/過電流保護 | |
| 運転音(冷房/暖房) | dB | 50 | |
| 製品質量 | kg | 119 | |
| 冷媒 | kg | R410A×4.9 | |
| 冷媒配管長 | m | 30(追加チャージ時75) | |
| 高低差 | m | 30 | |
| 室内側冷媒配管径(液/ガス) | mm | φ9.52/φ15.88 | |
| 室外側冷媒配管径(液/ガス) | mm | φ9.52/φ15.88 | |

| 温度設定(リモコン) | | 冷房・ドライ19~30°C | |
|------------|----|---------------|-------------------------|
| 使用温度範囲 | 冷房 | 室内 | 乾球温度19~32°C/湿球温度15~23°C |
| | | 室外 | 乾球温度5~50°C/ — |
| | 暖房 | 室内 | — |
| | | 室外 | — |

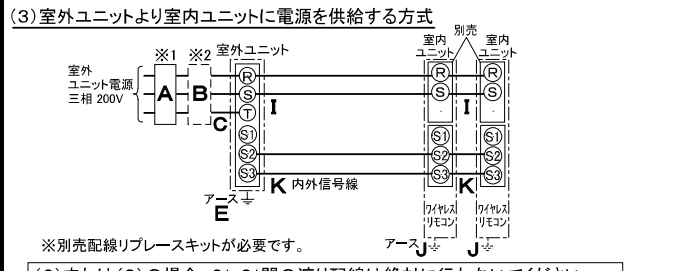
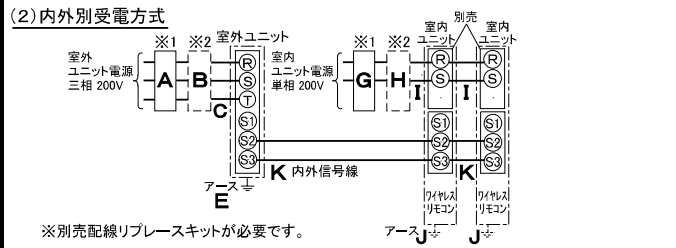
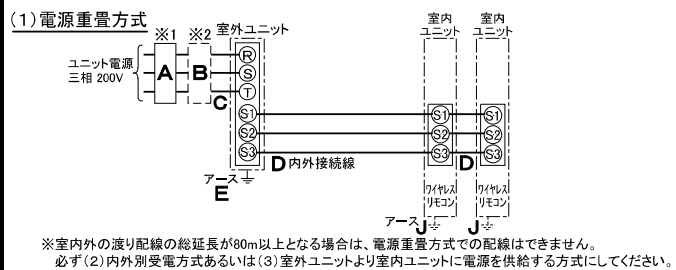
| セット別売形名 | | ワイヤレスリモコン操作部 | |
|---------|-----|--------------|-----------|
| | 分配管 | PAR-SC1SA | SDD-50SR7 |

注意事項

- 冷房能力および電気特性はJIS B8616:2006およびJRA4048:2006に準拠した値です。延長配管7.5m(相当長)、高低差0m
- 冷房能力の()内は、能力変化の値を示します。
- 運転音は、JIS規格に準じて、反響の少ない無響室で測定した数値(Aスケール)です。実際に据付た状態で測定すると、周囲の騒音や反響などの影響を受け、表示数値より、大きくなるのが普通です。

| 機外配線要領 | | ユニット電源 (室外側) | | 室内ユニット電源 (※内外別受電接続時) | | |
|------------|--------------|--------------|------------|----------------------|------------|-----------|
| 機外配線 | 漏電遮断器 | 定格電流 | A 30 | 動作時間 | — 0.1S以内 | |
| | | 定格感度電流 | A mA 30 | | 開閉器容量 | A 30 |
| | | 動作時間 | — 0.1S以内 | | | B種ヒューズ |
| | | 開閉器容量 | A 30 | | 配線用遮断器定格電流 | |
| | | B種ヒューズ | A 30 | | | ユニット電源線太さ |
| | 配線用遮断器定格電流 | A 30 | 内外接続線太さ | 50m以下 | D mm φ1.6 | |
| | ユニット電源線太さ | C mm² 5.5 | 80m以下 | D mm φ2.0 | | |
| | 内外接続線太さ | D mm φ2.0 | アース線太さ | E mm φ1.6 | | |
| | アース線太さ | E mm φ1.6 | 電源 単相・200V | | | |
| | 室内ユニット電源 | 漏電遮断器 | 定格電流 | A 15 | 動作時間 | — 0.1S以内 |
| 定格感度電流 | | | A mA 30 | 開閉器容量 | | A 15 |
| 動作時間 | | | — 0.1S以内 | | | B種ヒューズ |
| 開閉器容量 | | A 15 | 配線用遮断器定格電流 | A 15 | | |
| B種ヒューズ | | A 15 | | 電源線太さ | I mm² 2.0 | |
| 配線用遮断器定格電流 | | A 15 | 内外接続線太さ | K — 0.3mm²以上 | | |
| 電源線太さ | | I mm² 2.0 | アース線太さ | J mm φ1.6 | | |
| 内外接続線太さ | K — 0.3mm²以上 | リモコン線 — — — | | | | |

電気配線図



(2)または(3)の場合、S1-S1間の渡り配線は絶対に行わないでください。

- ※1. 電源には必ず漏電遮断器を取付けてください。漏電遮断器は、インバーター回路用遮断器(三菱電機製NV-Cシリーズまたは、その同等品)を選択してください。
- ※2. 漏電遮断器が地絡保護専用の場合には、漏電遮断器と直列に手元開閉器(開閉器+B種ヒューズ)または、配線用遮断器が必要となります。
- ・電線太さは、20mまでの電圧降下を見込んで選定してありますので、20mを超える場合は、電圧降下を考慮して「内線規程」等に従い、お選びください。
- ・電力会社の地区により規制を受ける場合がありますので、事前に所轄の電力会社にお問い合わせください。

三菱電機株式会社
空冷式パッケージエアコン仕様書

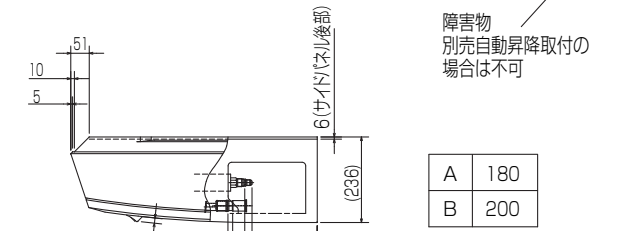
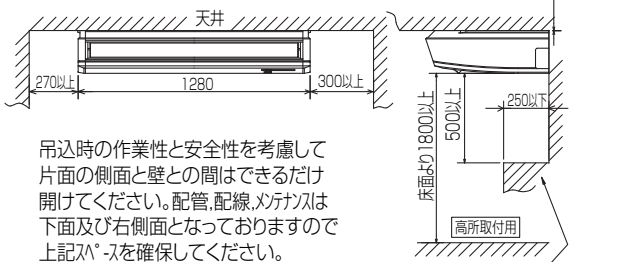
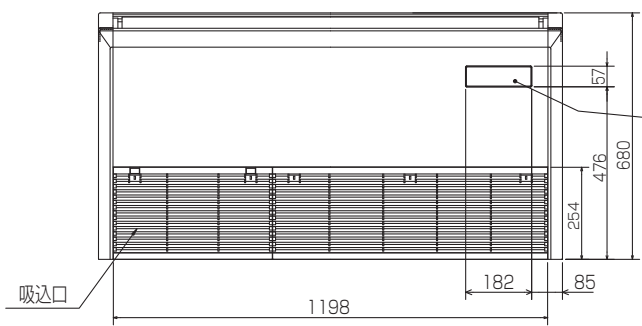
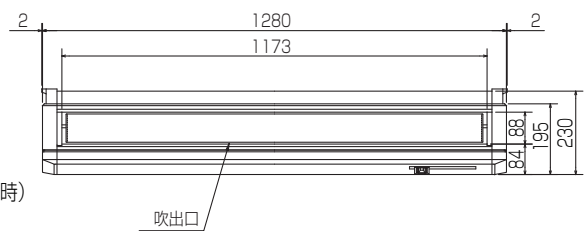
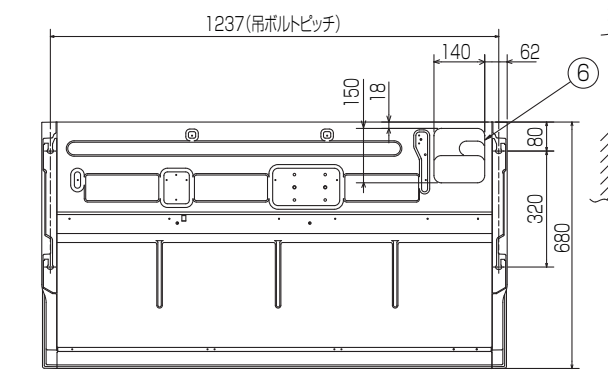
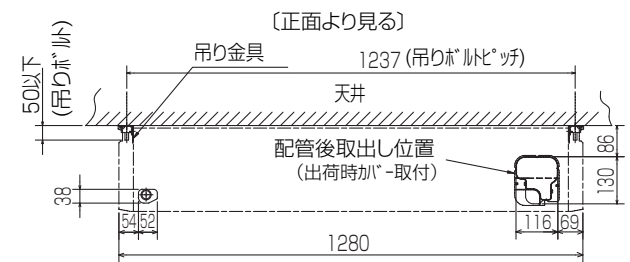
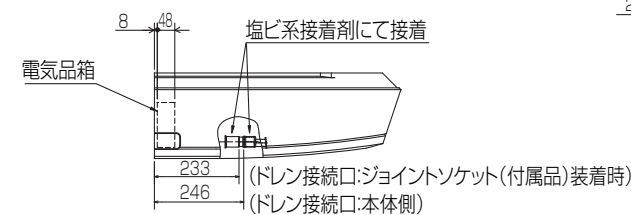
天吊形(ワイヤレス)／(同時ツイン同容量同タイプ)

| | | | |
|-----|---------------|----|----------------|
| 形名 | PCX-CRP160KLD | | |
| 作成日 | 2012-02-16 | 図番 | PCXCRP160KLD-6 |
| | | 副番 | |
| | | 記号 | |

- ① ドレン配管接続口(内径φ26)
- ② ドレン配管接続口(左出し用)
- ③ 左側ドレン配管後取出し用フックアウト穴
- ④ 冷媒配管接続口(ガス管側/フレア接続)
- ⑤ 冷媒配管接続口(液管側/フレア接続)
- ⑥ ドレン配管上取出し用フックアウト穴
- ⑦ 新鮮外気取入用フックアウト穴 φ100
- ⑧ 電線取出し用フックアウト穴 2-φ26



後配管の際、後配管穴が^φ-は斜線部を切り離し必ず元の位置へ取付けて下さい。(埃の進入により、熱交換器が目詰まりするおそれがあります)



| | | |
|---|-----|----------------------|
| A | 180 | (液管接続口 φ9.52) |
| B | 200 | (ガス管接続口 φ15.88) |
| | 233 | (ドレン接続口:現地側, 付属品装着時) |
| | 246 | (ドレン接続口:本体側) |

注意事項

- 天井の隅に廻り縁がある場合は、その寸法を考慮して据付けてください。
- 吊りボルトは耐震など必要に応じ、振れ止め用耐震支持部材にて補強を行ってください。
- 吊りボルトはW3/8寸または、M10を使用してください。(現地手配)
- ドレン配管はPVC管VP-20を使用してください。
- 別売ドレンアップ 効取付けの場合、冷媒配管は上側取出しのみとなりますのでご注意ください。

BH01B588-2

| | | | | | | |
|----------|------|-----------|--------------------------|-------------|--|----|
| 単位 | スケール | 作成日 | 形名 | PC-RP80KAL7 | | |
| mm | NTS | 2012-2-20 | パッケージエアコン室内ユニット外形図 (天吊形) | | | |
| 三菱電機株式会社 | | 図番 | GA-PCRP80KAL7 | 副番 | | 記号 |

三菱電機パッケージエアコン用別売部品

ワイヤレスリモコン

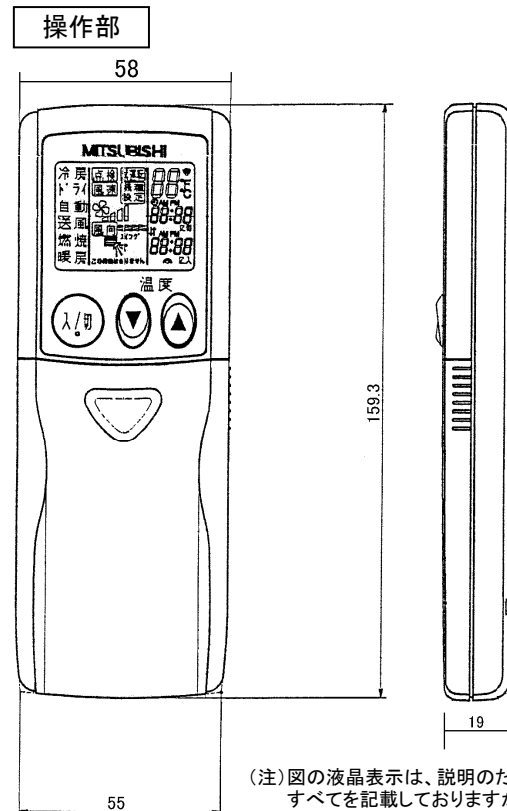
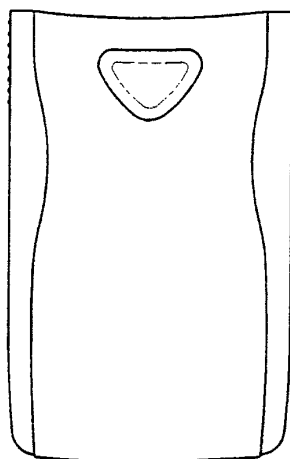
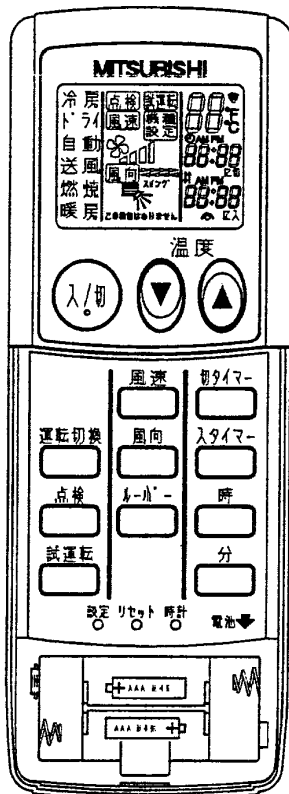
形名 PAR-SC1SA

1. 仕様

| 項目 | 内容 |
|-------|----------------------------------|
| 運転/停止 | 運転: 運転内容を液晶表示 |
| 運転モード | 冷房/ドライ/送風/自動/暖房 切換・表示 |
| 室温調節 | 冷房/ドライ : 19~30°C/1°C単位で設定・表示 |
| | 暖房 : 17~28°C/1°C単位で設定・表示 |
| | 自動 : 19~28°C/1°C単位で設定・表示 |
| 風速調節 | 静粛/弱/中/強 4ノッチ切換・表示 |
| 風向調節 | 上下: ペーンの吹出角度固定4段階・スイング 計5段階切換・表示 |
| | 左右: “この機能はありません” 表示 |
| 時刻表示 | 時/分表示(現在時刻・開始時刻・終了時刻) |

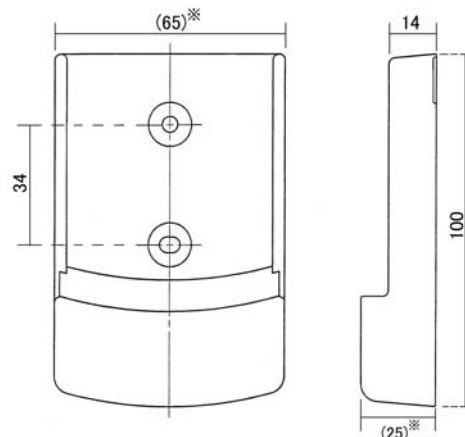
| 項目 | 内容 |
|--------|---------------------------------------|
| タイマー機能 | 10分単位で開始・終了時刻を各々設定・表示/1日 |
| 電源 | DC3V(単4アルカリ電池 2本使用(付属)) |
| 使用環境条件 | 温度: 0~40°C 湿度: 30~90%RH(結露なきこと) |
| 外形寸法 | H159.3×W58×D19 |
| 外装 | ホワイト(ABS樹脂) |
| 据付方法 | 付属リモコンホルダーを壁面に直付け |
| 付属品 | 単4アルカリ乾電池2本・リモコンホルダーと取付用ネジ(4.1×16 2本) |

2. 外形図



(注) 図の液晶表示は、説明のためすべてを記載しておりますが、実際には該当部分のみ表示します。

リモコンホルダー ※ () の寸法は実測値です。



三菱電機株式会社

パッケージエアコン用別売部品仕様書
ワイヤレスリモコン

| | | | | | | |
|-----|-----------|----|----------|----|--|-----|
| 作成日 | 2012-3-29 | 図番 | PARSC1SA | 副番 | | 1/1 |
|-----|-----------|----|----------|----|--|-----|

三菱電機パッケージエアコン用別売部品仕様書

品名

分配管

形名

SDD-50SR7

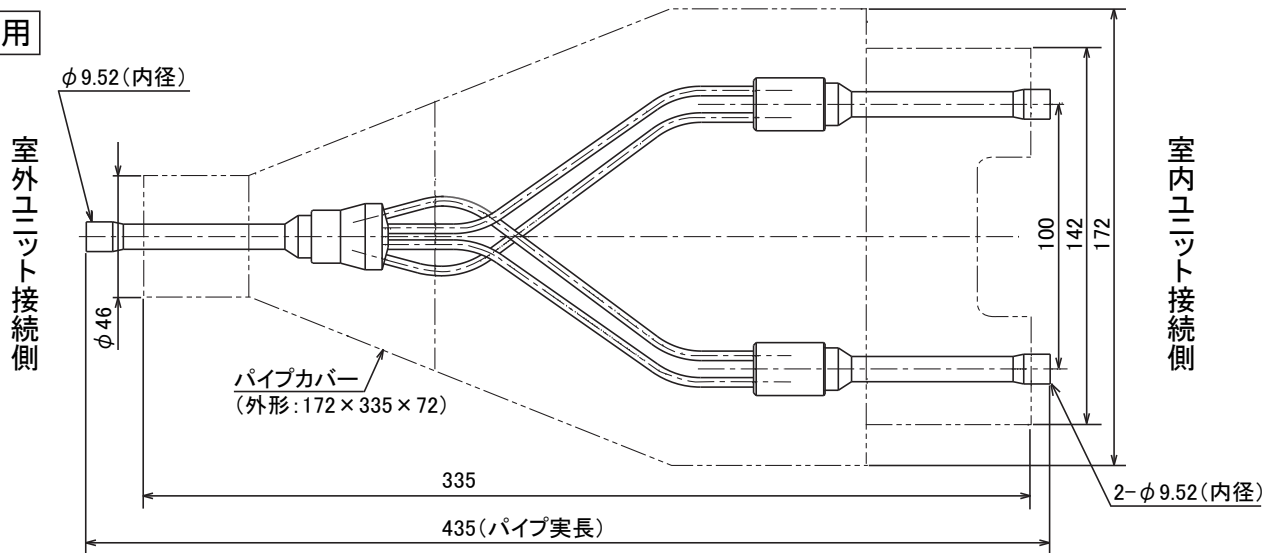
1. 仕様

| 項目 | 内容 | |
|-----|--------|-----------------------------|
| 本体 | 分配比 | 室外ユニット容量を50:50に2分配 |
| | 分配管本数 | 液管用・ガス管用 各1本 |
| | パイプ材質 | リン脱酸銅 C1220T-OL (JIS H3300) |
| 付属品 | パイプカバー | 発泡スチロール成型品(液管・ガス管用 各1個) |
| | 異径管 | 3種類 5本 |

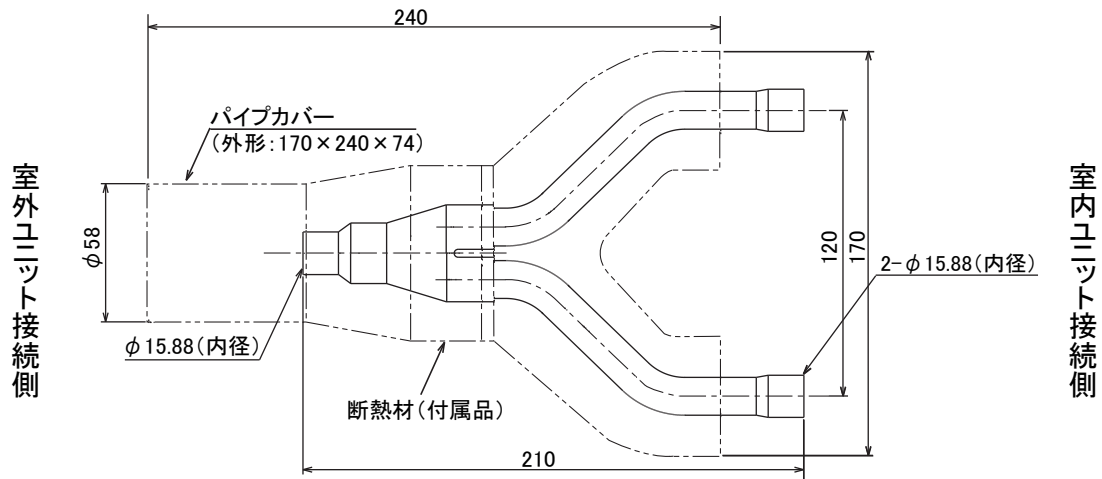
※SDD-50SR5の代替として使用可能です。

2. 外形図

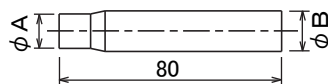
液管用



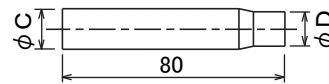
ガス管用



異径管(付属品)



| φA(内径) | φB(外径) | 本数 |
|--------|--------|----|
| 6.35 | 9.52 | 2 |
| 12.7 | 15.88 | 2 |



| φC(内径) | φD(外径) | 本数 |
|--------|--------|----|
| 19.05 | 15.88 | 1 |

三菱電機パッケージエアコン用別売部品仕様書

形名

SDD-50SR7

 三菱電機株式会社

第3角法
単位: mm

作成日
2012-4-5

仕様書番号
(形名コード)

SDD50SR7

副番