

仕様表				
電源	電源・三相200V			
電源周波数	Hz	60Hz		
冷房	定格	定格冷房能力	kW	14.0(5.5~16.0)
		定格消費電力	kW	4.89
		冷房エネルギー消費効率(COP)	—	2.86
	中間	運転電流	A	15.3
		力率	%	92
		定格冷房時の顕熱比	—	0.70
暖房	定格	中間冷房能力	kW	6.3
		中間冷房消費電力	kW	1.23
		中間冷房エネルギー消費効率	—	5.12
		冷房期間エネルギー消費効率(CSPF)	—	5.7
室内ユニット	定格	定格暖房能力	kW	—
		定格消費電力	kW	—
		暖房エネルギー消費効率(COP)	—	—
	中間	運転電流	A	—
		力率	%	—
		中間暖房能力	kW	—
暖房	低温	中間暖房消費電力	kW	—
		中間暖房エネルギー消費効率	—	—
		暖房低温能力	kW	—
暖房低温消費電力	kW	—		
暖房期間エネルギー消費効率(HSPF)	—	—		
冷暖平均エネルギー消費効率(COP)	—	—		
通年エネルギー消費効率(APF)	—	5.7		
最大運転電流	A	25.4		

機外配線要領						
機外配線	ユニット電源 (室外側)	漏電遮断器	定格電流	A	30	
			定格感度電流	A	mA	30
			動作時間	—	0.1S以内	
		手元開閉器	開閉器容量	A	30	
			B種ヒューズ	B	A	30
	配線用遮断器定格電流	A	30			
	ユニット電源線太さ	C	mm <sup>2</sup>	5.5		
	内外接続線太さ	50m以下	D	mm	φ1.6	
		80m以下	D	mm	φ2.0	
	アース線太さ	E	mm	φ1.6		
室内ユニット (※内外別受電接続時)	電源	漏電遮断器	定格電流	A	15	
			定格感度電流	G	mA	30
			動作時間	—	0.1S以内	
		手元開閉器	開閉器容量	H	A	15
			B種ヒューズ	H	A	15
	配線用遮断器定格電流	A	15			
	電源線太さ	I	mm <sup>2</sup>	2.0		
	内外接続線太さ	K	—	0.3mm <sup>2</sup> 以上		
	アース線太さ	J	mm	φ1.6		
	リモコン線	—	—	—		

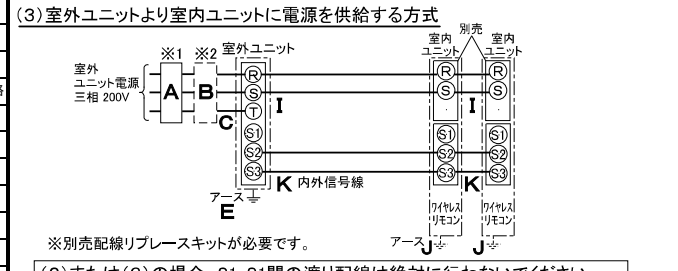
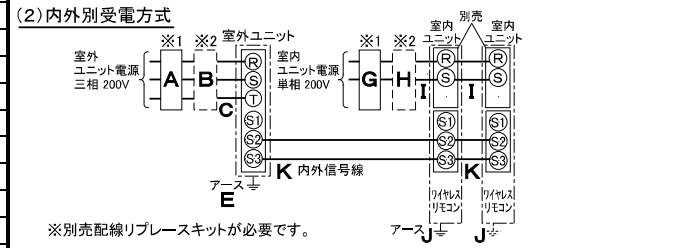
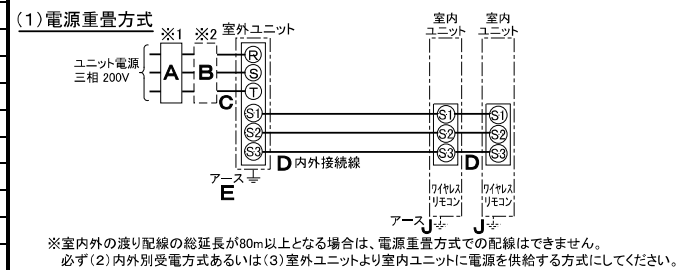
室内形名	PC-RP80KAL8 × 2台		
外形寸法 <H × W × D>	mm	230 × 1280 × 680	
外装色 <マンセル>	—	ピュアホワイト<6.4Y 8.9/0.4>	
補助電気ヒーター	kW	—	
エアフィルター	PPハニカム(ロングライフ、抗菌・防カビ仕様)		
送風機(形式 × 出力 × 個数)	—	シロッコファン × 0.095kW × 1	
風量	m <sup>3</sup> /min	静粛14—弱16—中18—強20	
機外静圧	Pa	0	
風向	上下方向	冷房・ドライ時10°、20°、30°、40°、50°、暖房・送風時10°、20°、30°、45°、60°に設定可・スイング	
調節	左右方向	左右に各々45°の範囲で調整可(手動)	
運転音	音	dB	静粛31—弱34—中37—強39
製品質量	kg	32	
ドレンパン	ABS樹脂・発泡PS		
ドレン配管サイズ	—	VP-20	

室外形名	PU-CRP160LA		
外形寸法 <H × W × D>	mm	1350 × 950 × 330(+25)	
外装色 <マンセル>	—	アイボリー<3Y 7.8/1.1>	
圧縮機	1日の冷凍能力	法定トン	0.580~2.600
	形式 × 出力 × 個数	—	全密封 × 3.8kW × 1
保護装置	—	吐出温度検知、圧縮機シール温度検知、過電流検知回路	
設計圧力(高压部/低压部)	MPa	3.6/2.3	
IPコード	—	IPX4	
送風機(形式 × 出力 × 個数)	—	プロペラファン × 0.060kW × 2	
風量	m <sup>3</sup> /min	110	
送風機用保護装置	—	過熱/過電流保護	
運転音(冷房/暖房)	dB	53	
製品質量	kg	92	
冷媒	kg	R410A × 4.6	
冷媒配管長	m	30(追加チャージ時75)	
高低差	m	30	
室内側冷媒配管径(液/ガス)	mm	φ9.52/φ15.88	
室外側冷媒配管径(液/ガス)	mm	φ9.52/φ15.88	

温度設定(リモコン)	冷房・ドライ19~30°C	
使用温度範囲	冷房	室内 乾球温度19~32°C/湿球温度15~23°C
	暖房	室内 乾球温度5~50°C/ —
セット別売形名	ワイヤレスリモコン操作部	PAR-SC1SA
	分配管	SDD-50SR7

注意事項		
1. 冷房能力および電気特性はJIS B8616:2006およびJRA4048:2006に準拠した値です。 延長配管7.5m(相当長)、高低差0m		
2. 冷房能力の( )内は、能力変化の値を示します。		
3. 運転音は、JIS規格に準じて、反響の少ない無響室で測定した数値(Aスケール)です。 実際に据付た状態で測定すると、周囲の騒音や反響などの影響を受け、表示数値より、大きくなるのが普通です。		

### 電気配線図



(2)または(3)の場合、S1-S1間の渡り配線は絶対に行わないでください。

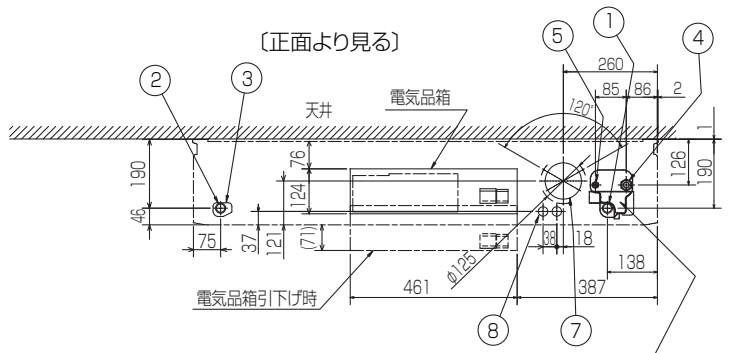
- ※1. 電源には必ず漏電遮断器を取付けてください。  
漏電遮断器は、インバーター回路用遮断器(三菱電機製NV-Cシリーズまたは、その同等品)を選択してください。
- ※2. 漏電遮断器が地絡保護専用の場合には、漏電遮断器と直列に手元開閉器(開閉器+B種ヒューズ)または、配線用遮断器が必要となります。
- ・電線太さは、20mまでの電圧降下を見込んで選定してありますので、20mを超える場合は、電圧降下を考慮して「内線規程」等に従い、お選びください。
- ・電力会社の地区により規制を受ける場合がありますので、事前に所轄の電力会社にお問い合わせください。

**三菱電機株式会社**  
空冷式パッケージエアコン仕様書

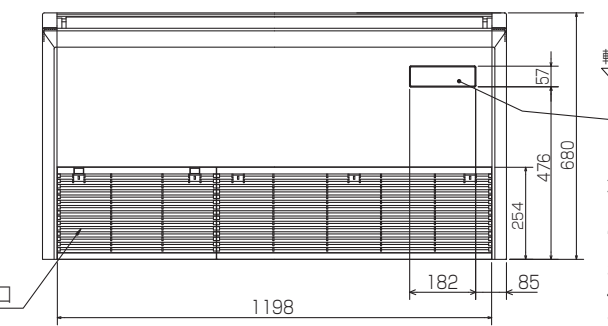
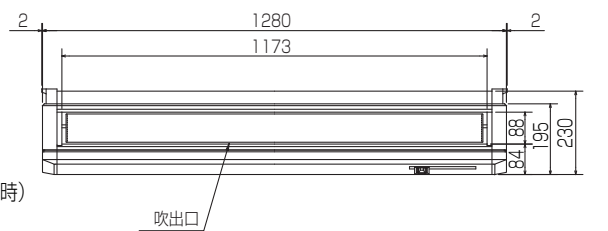
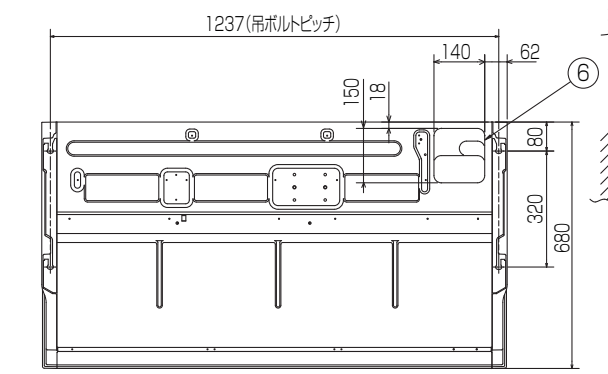
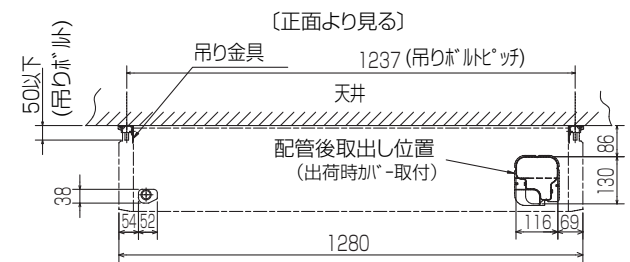
**天吊形(ワイヤレス) / (同時ツイン同容量同タイプ)**

形名	PCX-CRP160KLE				
作成日	2013-04-01	図番	PCXCRP160KLE-6	副番	A
記号					

- ① ドレン配管接続口(内径φ26)
- ② ドレン配管接続口(左出し用)
- ③ 左側ドレン配管後取出し用フックアウト穴
- ④ 冷媒配管接続口(ガス側/フレア接続)
- ⑤ 冷媒配管接続口(液管側/フレア接続)
- ⑥ ドレン配管上取出し用フックアウト穴
- ⑦ 新鮮外気取入用フックアウト穴 φ100
- ⑧ 電線取出し用フックアウト穴 2-φ26



後配管の際、後配管穴が<sup>φ</sup>-は斜線部を切り離し必ず元の位置へ取付けて下さい。(埃の進入により、熱交換器が目詰まりするおそれがあります)



A	180
B	200

- (液管接続口 φ9.52)
- (ガス管接続口 φ15.88)
- (ドレン接続口:現地側, 付属品装着時)
- (ドレン接続口:本体側)

注意事項

- 天井の隅に廻り縁がある場合は、その寸法を考慮して据付けてください。
- 吊りボルトは耐震など必要に応じ、振れ止め用耐震支持部材にて補強を行ってください。
- 吊りボルトはW3/8寸または、M10を使用してください。(現地手配)
- ドレン配管はPVC管VP-20を使用してください。
- 別売ドレンアップ 効取付けの場合、冷媒配管は上側取出しのみとなりますのでご注意ください。

BH01B588-2

単位	スケール	作成日	形名	PC-RP80KAL8
mm	NTS	2013-2-6	パッケージエアコン室内ユニット外形図 (天吊形)	
三菱電機株式会社		図番	GA-PCRP80KAL8	副番
				記号



# 三菱電機パッケージエアコン用別売部品

ワイヤレスリモコン

形名 PAR-SC1SA

## 1. 仕様

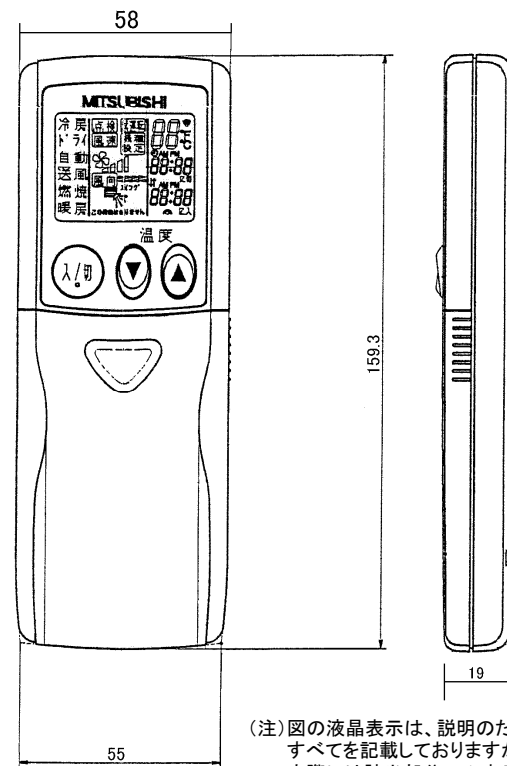
項目	内容
運転/停止	運転: 運転内容を液晶表示
運転モード	冷房/ドライ/送風/自動/暖房 切換・表示
室温調節	冷房/ドライ : 19~30°C/1°C単位で設定・表示
	暖房 : 17~28°C/1°C単位で設定・表示
	自動 : 19~28°C/1°C単位で設定・表示
風速調節	静粛/弱/中/強 4ノッチ切換・表示
風向調節	上下: ペーンの吹出角度固定4段階・スイング 計5段階切換・表示
	左右: “この機能はありません” 表示
時刻表示	時/分表示(現在時刻・開始時刻・終了時刻)

項目	内容
タイマー機能	10分単位で開始・終了時刻を各々設定・表示/1日
電源	DC3V(単4アルカリ電池 2本使用(付属))
使用環境条件	温度: 0~40°C 湿度: 30~90%RH(結露なきこと)
外形寸法	H159.3×W58×D19
外装	ホワイト(ABS樹脂)
据付方法	付属リモコンホルダーを壁面に直付け
付属品	単4アルカリ乾電池2本・リモコンホルダーと取付用ネジ(4.1×16 2本)

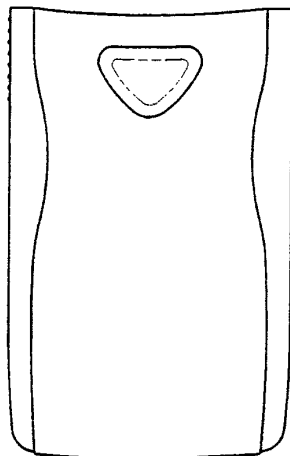
## 2. 外形図



操作部

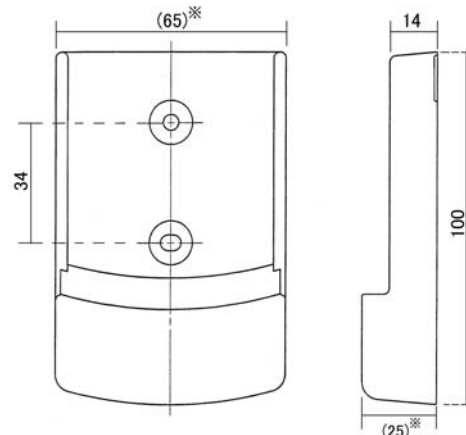


(注) 図の液晶表示は、説明のためすべてを記載しておりますが、実際には該当部分のみ表示します。



リモコンホルダー

※( )の寸法は実測値です。



三菱電機株式会社

パッケージエアコン用別売部品仕様書  
ワイヤレスリモコン

作成日

2012-3-29

図番

PARSC1SA

副番

1/1

# 三菱電機パッケージエアコン用別売部品仕様書

品名

分配管

形名

SDD-50SR7

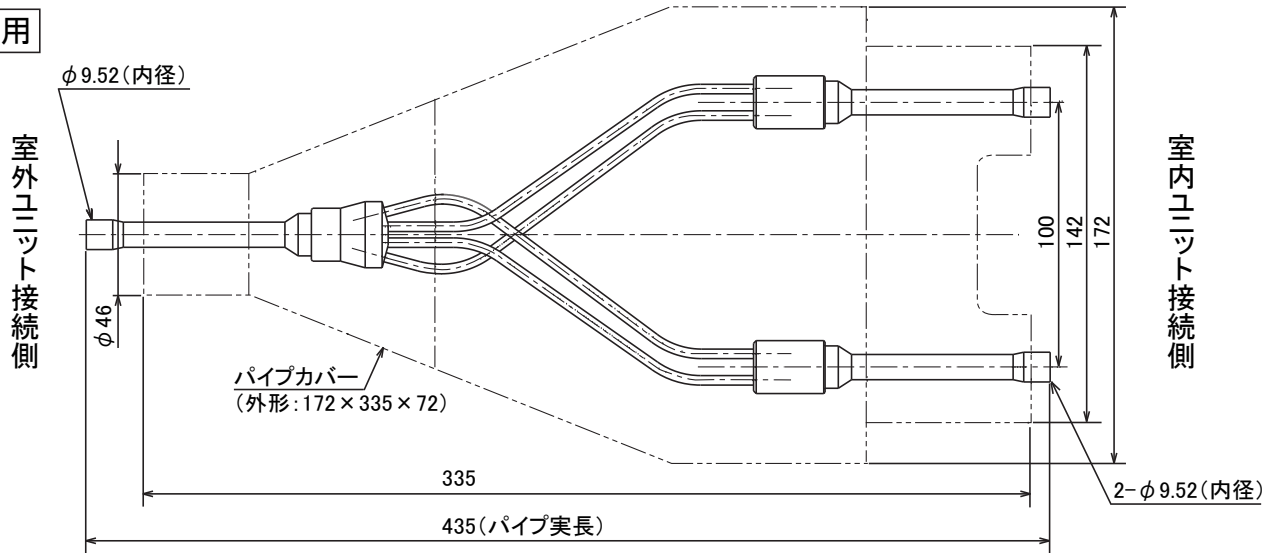
## 1. 仕様

項目	内容	
本体	分配比	室外ユニット容量を50:50に2分配
	分配管本数	液管用・ガス管用 各1本
	パイプ材質	リン脱酸銅 C1220T-OL (JIS H3300)
付属品	パイプカバー	発泡スチロール成型品(液管・ガス管用 各1個)
	異径管	3種類 5本

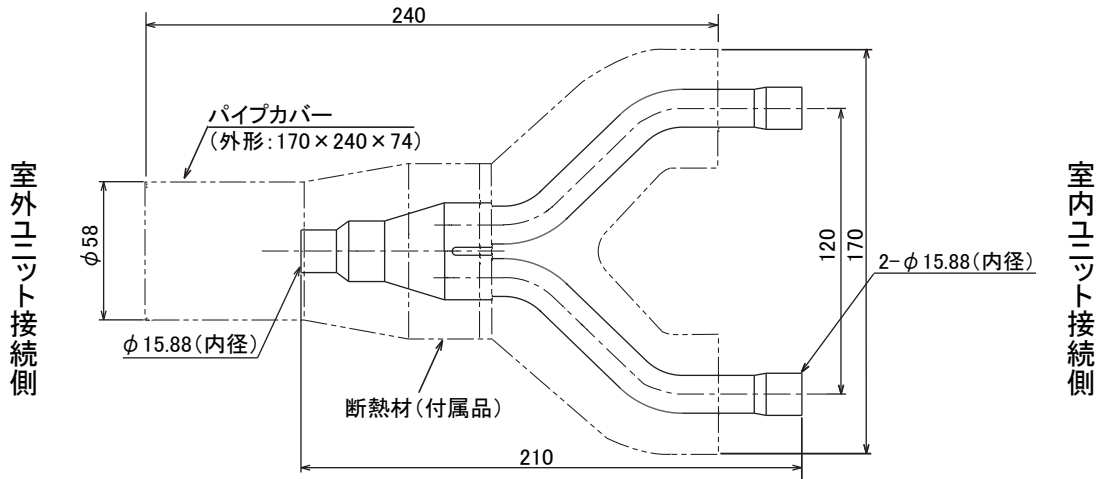
※SDD-50SR5の代替として使用可能です。

## 2. 外形図

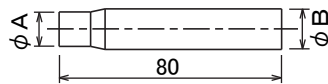
液管用



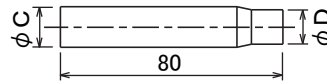
ガス管用



異径管(付属品)



φA(内径)	φB(外径)	本数
6.35	9.52	2
12.7	15.88	2



φC(内径)	φD(外径)	本数
19.05	15.88	1

三菱電機パッケージエアコン用別売部品仕様書

形名

SDD-50SR7

 三菱電機株式会社

第3角法  
単位: mm

作成日  
2012-4-5

仕様書番号  
(形名コード)

SDD50SR7

副番