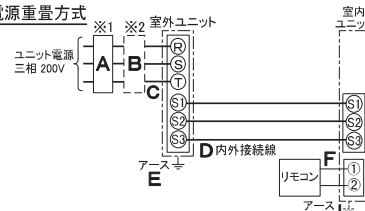


| 仕 様 表 | | | | |
|---|---------------------------|--------------------------|---------------------------|------------------|
| 電 源 | 電 源・三相200V | | | |
| 電 源 周 波 数 | Hz | 50Hz | | |
| 冷 房 | 定 格 標 準 | 定 格 冷 房 標 準 能 力 | kW | 12.5(4.7~14.0) |
| | | 定 格 冷 房 標 準 消 費 電 力 | kW | 3.80 |
| | | 冷 房 運 転 電 流 | A | 11.5 |
| | | 冷 房 運 転 力 率 | % | 95 |
| | | 定 格 冷 房 標 準 時 の 顕 熱 比 | — | 0.78 |
| | 中 間 標 準 | 中 間 冷 房 標 準 能 力 | kW | 5.7 |
| | | 中 間 冷 房 標 準 消 費 電 力 | kW | 1.34 |
| | | 中 間 冷 房 中 温 能 力 | kW | 5.9 |
| | | 中 間 冷 房 中 温 消 費 電 力 | kW | 1.13 |
| | 最 小 中 温 | 最 小 冷 房 中 温 能 力 | kW | 4.5 |
| | 最 小 冷 房 中 温 消 費 電 力 | kW | 0.962 | |
| 暖 房 | 定 格 標 準 | 定 格 暖 房 標 準 能 力 | kW | 14.0(3.6~18.2) |
| | | 定 格 暖 房 標 準 消 費 電 力 | kW | 3.76 |
| | | 暖 房 運 転 電 流 | A | 11.4 |
| | | 暖 房 運 転 力 率 | % | 95 |
| | 中 間 標 準 | 中 間 暖 房 標 準 能 力 | kW | 6.3 |
| | | 中 間 暖 房 標 準 消 費 電 力 | kW | 1.35 |
| | 最 小 標 準 | 最 小 暖 房 標 準 能 力 | kW | 3.6 |
| | | 最 小 暖 房 標 準 消 費 電 力 | kW | 0.873 |
| | 最 大 低 温 | 最 大 暖 房 低 温 能 力 | kW | 16.2 |
| | | 最 大 暖 房 低 温 消 費 電 力 | kW | 6.98 |
| 最 大 極 低 温 | 最 大 暖 房 極 低 温 能 力 | kW | 16.2 | |
| | 最 大 暖 房 極 低 温 消 費 電 力 | kW | 7.56 | |
| | 室 外 湿 球 温 度 -15℃ 時 能 力 | kW | 16.2 | |
| | 室 外 湿 球 温 度 -20℃ 時 能 力 | kW | 14.0 | |
| 通 年 エ ネ ル ギ ー 消 費 効 率 (APF2015) | — | 4.4 | | |
| JIS B8616 : 2006 | — | 4.4 | | |
| エ ネ ル ギ ー 消 費 効 率 COP(冷房/暖房/冷暖平均) | — | 3.29/3.72/3.51 | | |
| 最 大 運 転 電 流 | A | 28.0 | | |
| 室 内 ユ ニ ッ ト | 室 内 形 名 | PC-RP140HA12 | | |
| | 外 形 寸 法 <H × W × D> | mm | 280 × 1520 × 650 | |
| | 外 装 色 <マ ン セ ル> | — | ステンレス<ヘアライン仕上げ> | |
| | 補 助 電 気 ヒ ー タ ー | kW | 組込不可 | |
| | エ ア フ ィ ル タ ー | 合成繊維不織布 | | |
| | 送 風 機 (形 式 × 出 力 × 個 数) | — | シロココファン × 0.080kW × 2 | |
| | 風 量 | m ³ /min | 弱30—強38 | |
| | 機 外 静 圧 | Pa | 0 | |
| | 風 向 調 節 | 上 下 方 向 | 上向10° ~ 下向45° の範囲で調整可(手動) | |
| | | 左 右 方 向 | 左右に各々45° の範囲で調整可(手動) | |
| 運 転 音 <PWL> | dB | 弱61—強68 | | |
| 製 品 質 量 | kg | 56 | | |
| ド レ ン パ ン | 鋼板 | | | |
| ド レ ン 配 管 サ イ ズ | — | VP-25 | | |
| 室 外 ユ ニ ッ ト | 室 外 形 名 | PUZ-HRMP140KA(-BS, -BSG) | | |
| | 外 形 寸 法 <H × W × D> | mm | 1338 × 1050 × 330(+25) | |
| | 外 装 色 <マ ン セ ル> | — | アイボリー<3Y 7.8/1.1> | |
| | 圧 縮 機 | 1 日 の 冷 凍 能 力 | 法定トン | 0.370~2.890 |
| | | 形 式 × 出 力 × 個 数 | — | 全密閉 × 2.70kW × 1 |
| | 保 護 装 置 | — | 吐出温度検知、過電流検知回路、圧縮機シエル温検知 | |
| | 設 計 圧 力 (高 圧 部 / 低 圧 部) | MPa | 3.6 / 2.3 | |
| | I P コ ー ド | — | IPX4 | |
| | 送 風 機 (形 式 × 出 力 × 個 数) | — | プロペラファン × 0.070kW × 2 | |
| | 風 量 | m ³ /min | 110 | |
| 送 風 機 用 保 護 装 置 | — | 過熱/過電流保護 | | |
| 運 転 音 (冷 房 / 暖 房) <PWL> | dB | 68 / 69 | | |
| 製 品 質 量 | kg | 116 | | |
| 共 通 事 項 | 冷 媒 | 媒 質 | R32 × 4.5 | |
| | 冷 媒 配 管 長 | m | 30(追加チャージ時75) | |
| | 高 低 差 | m | 30 | |
| | 室 内 側 冷 媒 配 管 径 (液 / ガ ス) | mm | φ9.52 / φ15.88 | |
| | 室 外 側 冷 媒 配 管 径 (液 / ガ ス) | mm | φ9.52 / φ15.88 | |
| 温 度 設 定 (リ モ コ ン) | 冷房・ドライ19~30℃/暖房17~28℃ | | | |
| 使 用 温 度 範 囲 | 冷 房 | 室 内 | 乾球温度19~32℃/湿球温度15~23℃ | |
| | | 室 外 | 乾球温度-5~50℃ / — | |
| | 暖 房 | 室 内 | 乾球温度17~28℃ / — | |
| | | 室 外 | 乾球温度-25~21℃/湿球温度-25~15℃ | |
| セ ッ ト 別 売 形 名 | MAスマートリモコン | | PAR-37MA | |
| | | | | |
| 注意事項 | | | | |
| 1. 冷房・暖房能力および電気特性はJIS B8616:2015およびJRA4002:2013R1に準拠した値です。延長配管7.5m(相当長)、高低差0m | | | | |
| 2. 冷房・暖房能力の()内は、能力変化の値を示します。 | | | | |
| 3. 通年エネルギー消費効率(APF2015)はJIS B8616:2015およびJRA4002:2013R1に基づいた数値です。 | | | | |
| 4. 運転音<PWL>はJRA4065:2013に基づいた音響パワーレベルの数値です。 | | | | |
| 5. 本機種はR32冷媒機種のため、最小床面積38m ² を下回るスペースへの設置はできません。 | | | | |

| 機 外 配 線 要 領 | | | | |
|----------------------------------|---------------------|-----------------|-----------------|-----------------------|
| ユ ニ ッ ト 電 源 (室 外 側) | 漏 電 遮 断 器 | 定 格 電 流 | A | 40 |
| | | 定 格 感 度 電 流 | mA | 30 |
| | | 動 作 時 間 | — | 0.1S以内 |
| | 手 元 開 閉 器 | 開 閉 器 容 量 | A | 60 |
| | | B 種 ヒ ュ ー ズ | A | 40 |
| | 配 線 用 遮 断 器 定 格 電 流 | A | 40 | |
| | ユ ニ ッ ト 電 源 線 太 さ | C | mm ² | 5.5 |
| | | 内 外 接 続 線 太 さ | 50m 以下 | mm |
| | | | 80m 以下 | mm |
| | A ー ス 線 太 さ | E | mm | φ2.0 |
| 室 内 ユ ニ ッ ト 電 源 (*内 別 受 電 接 続 時) | 電 源 単 相・200V | | | |
| | 漏 電 遮 断 器 | 定 格 電 流 | A | 15 |
| | | 定 格 感 度 電 流 | mA | 30 |
| | | 動 作 時 間 | — | 0.1S以内 |
| | 手 元 開 閉 器 | 開 閉 器 容 量 | A | 15 |
| | | B 種 ヒ ュ ー ズ | A | 15 |
| | 配 線 用 遮 断 器 定 格 電 流 | A | 15 | |
| | 電 源 線 太 さ | I | mm ² | 2.0 |
| | 内 外 接 続 線 太 さ | K | — | 0.3mm ² 以上 |
| | A ー ス 線 太 さ | J | mm | φ1.6 |
| リ モ コ ン 線 | F | mm ² | 0.3 | |

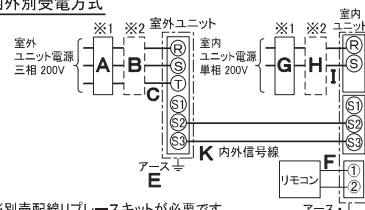
電 気 配 線 図

(1) 電 源 重 畳 方 式



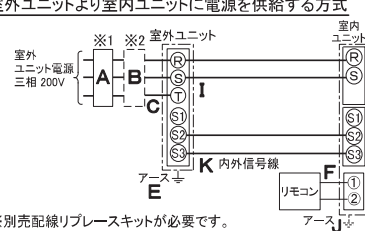
※室内の渡り配線の総延長が80m以上となる場合は、電源重畳方式での配線はできません。必ず(2)内外別受電方式あるいは(3)室外ユニットより室内ユニットに電源を供給する方式にしてください。

(2) 内 外 別 受 電 方 式



※別売配線リブレスキットが必要です。

(3) 室 外 ユ ニ ッ ト 更 へ 室 内 ユ ニ ッ ト に 電 源 を 供 給 す る 方 式



※別売配線リブレスキットが必要です。

(2) または (3) の 場 合、S1-S11 間 の 渡 り 配 線 は 絶 対 に 行 わ ない で ください。

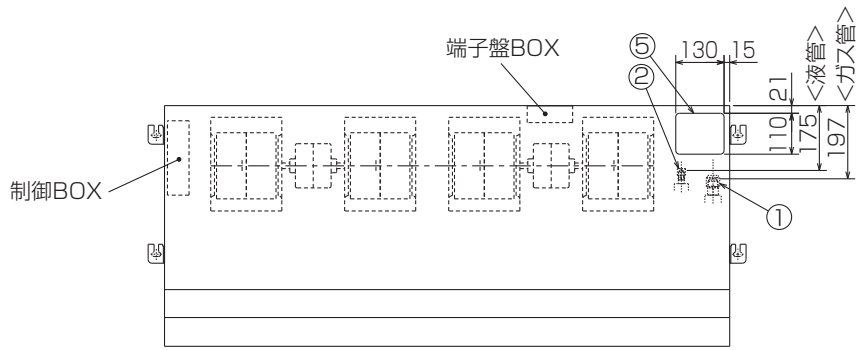
- ※1. 電源には必ず漏電遮断器を取付けてください。漏電遮断器は、インバーター回路用遮断器(三菱電機製NV-Cシリーズまたは、その同等品)を選定してください。
- ※2. 漏電遮断器が地絡保護専用の場合には、漏電遮断器と直列に手元開閉器(開閉器+B種ヒューズ)または、配線用遮断器が必要となります。
- ・電線太さは、20mまでの電圧降下を見込んで選定してありますので、20mを超える場合は、電圧降下を考慮して「内線規程」等に従い、お選びください。
- ・電力会社の地区により規制を受ける場合がありますので、事前に所轄の電力会社にお問い合わせください。



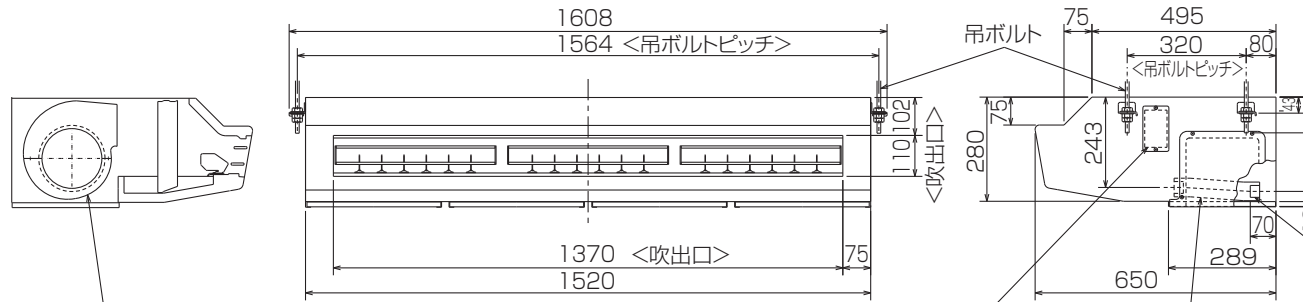
三菱電機株式会社
空冷ヒートポンプ式パッケージエアコン仕様書
グリーン購入法適合(APF基準)

厨 房 用 天 吊 形

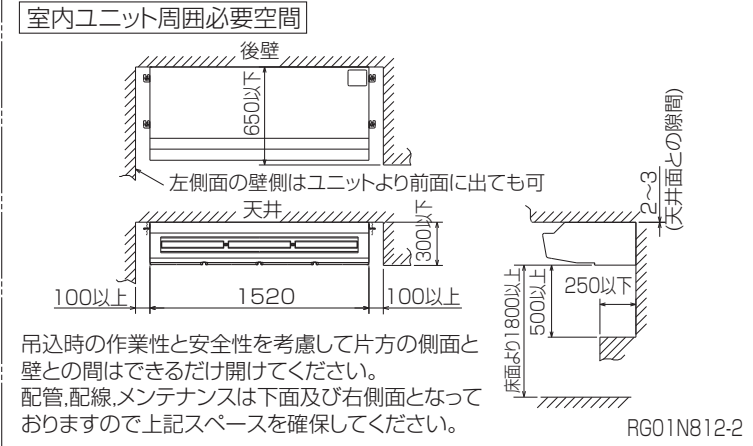
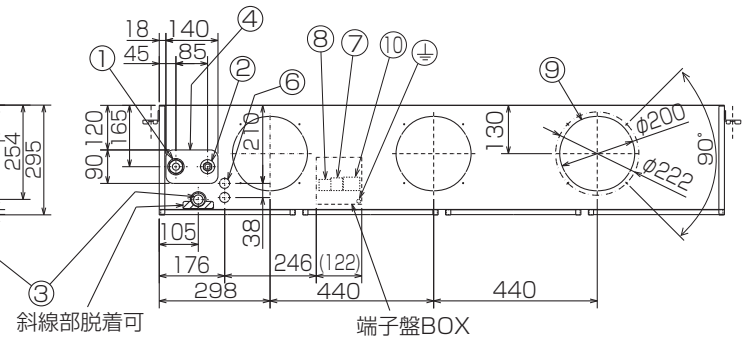
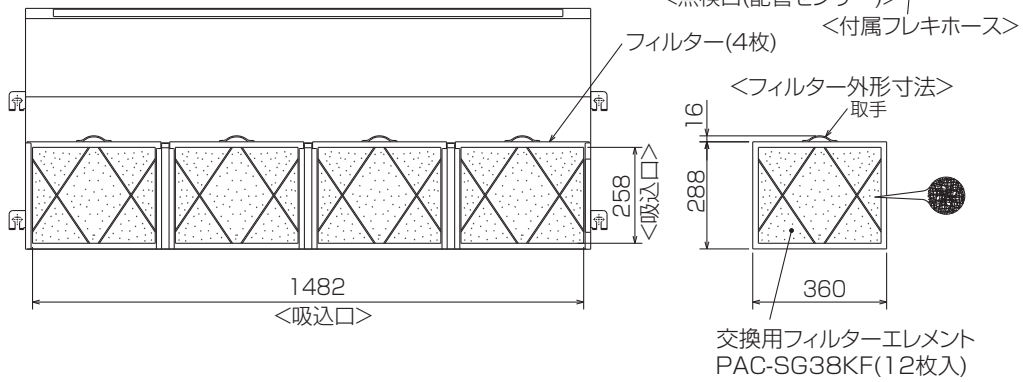
| | | | | | |
|-------|---------------|-----|--|-----|-------|
| 形 名 | PCZ-HRMP140HK | | <耐塩害仕様>は、室外ユニット形名末尾 -BS <耐重塩害仕様>は、室外ユニット形名末尾 -BSG | | |
| 作 成 日 | 2016-10-20 | 図 番 | PCZHRMP140HK-5 | 副 番 | A 記 号 |



- ① 冷媒配管接続口(ガス管側φ15.88/フレア接続: 5/8F)
- ② 冷媒配管接続口(液管側φ9.52/フレア接続: 3/8F)
- ③ 付属フレキホース → ドレン配管(VP-25:パイプ外径φ32)接続口
- ④ 冷媒配管後取出し用ロックアウト穴
- ⑤ 冷媒配管上取出し用ロックアウト穴
- ⑥ 電線取入用ロックアウト穴 2-φ27
- ⑦ 内外接続用端子盤
- ⑧ リモコン用端子盤
- ⑨ フレッシュエアー取入用ダクトのロックアウト穴 3-φ200
別売ダクトフランジ(φ200用)
- ⑩ 室内機受電対応時、別売配線リプレースキット



ファンケーシング2分割可(上下)



注意事項

- 1. 天井の隅に廻り縁がある場合は、その寸法を考慮して据付けしてください。
- 2. 吊りボルトは耐震など必要に応じ、振れ止め用耐震支持部材にて補強を行ってください。
- 3. 吊りボルトはステンレス製の W3/8ネジまたは、M10を使用してください。(現地手配)
- 4. ドレン配管はPVC管VP-25を使用してください。
- 5. ワイヤードリモコンは、別売対応となります。
- 6. 外郭のステンレスは、SUS430系です。
- 7. 本図内容は、改良のため予告無く変更する場合があります。

| | | | | | | |
|----------|------|-----------|--------------------------|----------------|----|----|
| 単位 | スケール | 作成日 | 形名 | PC-RP140HA12 | | |
| mm | NTS | 2016-2-10 | パッケージエアコン室内ユニット外形図 (厨房用) | | | |
| 三菱電機株式会社 | | | 図番 | GA-PCRP140HA12 | 副番 | 記号 |

RG01N812-2

1 設置スペース(周囲必要空間)

下図は基本例を示します。
詳細につきましては工事マニュアル等の
技術資料を参照願います。



2 サービススペース

サービススペースは下図の
寸法が必要になります。



3 基礎ボルト



＜基礎ボルト高さ＞
M10の基礎ボルトでユニットの据付足を
4ヶ所強固に固定してください。
(基礎ボルト、座金、ナットは現地手配です。)

4 配管・配線取入れ方向

配管、配線接続は、
前面、右側面、後面、下面の
4方向から取入れできます。



記号説明

- ① … 冷媒ガス配管接続口(フレア接続)φ15.88(5/8F)
- ② … 冷媒液配管接続口(フレア接続)φ9.52(3/8F)
- ※1 … ストップバルブの接続先端寸法



配管ロックアウト穴詳細



BK01N898-2

| | | | | | | |
|----------|------|----------|--------------------|-----------------------|----|----|
| 単位 | スケール | 作成日 | 形名 | PUZ-HRMP140KA(-BS(G)) | | |
| mm | NTS | 2016-1-7 | パッケージエアコン室外ユニット外形図 | | | |
| 三菱電機株式会社 | | | 図番 | GA-PUZHRMP140KA | 副番 | 記号 |

三菱電機 ビル 空調管理システム仕様書

■仕様表

| 項目 | 内容 | |
|-------------|--|-------------------|
| 外形寸法(H×W×D) | 120×120×19mm (突起部除く) | |
| 質量 | 0.25kg | |
| 電源 | DC12V 室内ユニットより伝送線を介して受電 | |
| 使用環境条件 | 温度 | 0～40℃ |
| | 湿度 | 30～90%RH (結露なきこと) |
| 材質 | PC+ABS (意匠面はPMMA) | |
| 外観色 | ホワイト(モデル 1,0Y9,2/0,2) | |
| 据付方法 | JISC8340の2個用スイッチボックス(現地手配)へ取付け、または、壁に直付け。 MAリモコン線は、無極性2線。MAリモコン専用端子に0.3mm ² 2芯ケーブルで接続。 別売品リモコンケーブル PAC-YT81HC(10m) PAC-YT82HC(20m) | |

■接続機種

| 制御対象ユニット | |
|-----------------|--------------------|
| マルチエアコン用室内ユニット | Mr.Slim室内ユニット(A制御) |
| マルチエアコン用ロスナイ ※1 | 外気処理ユニット |

※1 室内ユニットを介して接続(直接接続不可)

■機能表

○: カルフリー別操作 ×: 対応不可 - : 設定できません

1. 操作/表示

| 項目 | 設定 | 表示 | 内容 |
|------------------|----|----|--|
| 運転/停止 | ○ | ○ | 運転/停止の切り替えができます。 |
| 運転モード切替 | ○ | ○ | 冷房/ドライ/送風/自動(デフォルトモード含む)/暖房の切り替えができます。 ※室内ユニットにより選択可能な運転モードは異なります。 |
| 室温設定 | ○ | ○ | 室温設定ができます。 ※室内ユニットの機種により温度範囲が異なります。なお、機能設定による制限や設定範囲制限機能等の設定値により温度設定範囲が制限される場合があります。 (下記は標準機種の場合) ・冷房/ドライ: 19～30℃ ・暖房: 17～28℃/自動: 19～28℃ ※室内ユニット機種により0.5℃単位で設定できます。 |
| 風速設定 | ○ | ○ | 風速の切り替えができます。 ※ユニットにより選択可能な風速は異なります。 |
| 風向設定 | ○ | ○ | 風向の切り替えができます。 ※ユニットにより選択可能な風向は異なります。 |
| ルーバー設定 | ○ | ○ | ルーバーの運転/停止切り替えができます。 |
| 換気機器操作 | ○ | ○ | マルチエアコン接続時 マルチエアコン用ロスナイの連動設定及び連動運転設定ができます。 換気連動機器の停止/弱/強の切り替え可能 スリムエアコン接続時(A制御) マイコンタイプロスナイの連動運転操作ができます。 換気連動機器の弱/強の切り替え可能 |
| ハイパワー運転 ※2 | ○ | ○ | 最大30分間、能力を上げて冷房または暖房運転します。 |
| 自動昇降ルーバー設定/操作 ※2 | ○ | ○ | 自動昇降ルーバーの上昇/下降操作ができます。また、下降距離設定ができます。 |
| 自動清掃設定/操作 ※2 | ○ | ○ | 自動清掃を行う時間帯を設定できます。また、手動による自動清掃が行えます。 |
| バックライト | ○ | ○ | バックライトの点灯時間を設定できます。(点灯時間は画面により異なります) |
| リモコン名称 | ○ | ○ | メイン画面にリモコン名称を表示できます。 |
| メイン画面切換え機能 | ○ | ○ | メイン画面表示を「詳細画面」、「簡易画面」、「日英併記」から選択できます。 |
| 時刻設定 ※3 | ○ | ○ | 年月日、時間、分を設定できます。設定した時刻はメイン画面に表示されます(曜日も表示されます)。メイン画面に時刻を表示しない設定も可能です。 |
| 時計表示形式切換え機能 | ○ | ○ | 時計表示を12時間表示(時刻の前にAM/PM表示、時刻の後にAM/PM表示)、24時間表示から選択できます。 |

1. 操作/表示(続き)

| 項目 | 設定 | 表示 | 内容 |
|---------|----|----|---|
| 室温表示 | - | ○ | 運転時、温度を表示します。(詳細画面のみ) ※室内ユニット機種により0.5℃単位で表示します。 |
| 異常表示 | - | ○ | 現在発生している異常内容を、アドレス、発生日時とともに表示します。携帯電話点検コード検索サイト(二次元アドレス)、URLも表示します。 また異常発生時に、空調ユニットの形名や製造番号、連絡先の電話番号を表示させることが可能です(事前入力が必要)。 ※異常内容によりアドレスが表示されない場合があります。 |
| フィルター情報 | - | ○ | フィルターの清掃または交換ボックスのごみ捨て時期になるとフィルターサインを表示します。(詳細画面のみ) |

2. スケジュール・タイマー

| 項目 | 設定 | 表示 | 内容 |
|----------------|----|----|--|
| タイマー運転 | ○ | ○ | オン/オフタイマー: オン/オフをそれぞれ1回/日行うタイマー ・5分単位で時刻を設定 ・オフ時刻、またはオフ時刻のみの設定も可能 消忘れタイマー: 運転後に一定時間経過すると停止するタイマー ・運転時間を30分～240分/10分単位で設定可能 |
| 週間スケジュール | ○ | ○ | 曜日ごとにON/OFF、温度設定を行うタイマー ・曜日ごとに5分単位で8回まで設定可能(2パターン設定可能) ※オン/オフタイマーが有効中は動作しません。 |
| 室外サイレントモード ※2 | ○ | ○ | 静音性を優先して運転する時間帯を曜日ごと設定できます。 ・5分単位で開始時刻と終了時刻 ・静音レベルを標準、中、静から設定します |
| 省エネ運転スケジュール ※2 | ○ | ○ | 曜日ごとに省エネ運転開始時刻と停止時刻、及び能力セーブ値を設定できます(90～50%, 0%/10%単位)。(5分単位で時刻を設定。1日4パターンまで設定可能。) |

3. 制限設定

| 項目 | 設定 | 表示 | 内容 |
|-------------|----|----|--|
| 手元操作への禁止/許可 | × | ○ | 集中コントロールの設定により、運転/停止、運転モード、設定温度、風速、風向、タイマー、フィルターサインレットの操作が禁止されます。 ※禁止中は対応するアイコンが点灯します(詳細画面のみ) |
| 操作ロック | ○ | ○ | 運転/停止、運転モード、設定温度、風向切替操作、メニュー操作をそれぞれ操作禁止することができます。 |
| 設定温度範囲制限機能 | ○ | ○ | 運転モードごとに室温設定の温度範囲を制限することができます。 |
| 設定温度自動復帰 | ○ | × | 設定時間後に、設定した温度に戻ります。(10分単位で30～120分まで設定可能です。) ※設定温度範囲制限中は動作しません。 |
| ハースト | ○ | × | 管理用ハースト(スケジュール等の設定に必要な)、サービス用ハースト(試運転、機能選択等の操作に必要な)が設定できます。 |

| | | | |
|-----------|----------------|-----------------|-------------------------------------|
| | 作成日付 ISSUED | 改定日付 REVISED | TITLE MAスマートリモコン PAR-37MA 仕様書 |
| DIM. mm | 16-01-07 | | |
| SCALE NTS | 三菱電機株式会社 | | DRW.NO. WKF94D345 |
| | | REV. | PAGE 1/4 |

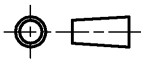

三菱電機 ビル 空調管理システム仕様書

4. その他

| 項目 | 設定 | 表示 | 内容 |
|-----------------------|----|----|--|
| CO ₂ 排出量表示 | ○ | ○ | 停止操作時に当日の累積及び前日のCO ₂ 排出量を表示します。専用メニューにて当月含め14ヶ月分、当日を含め8日分のCO ₂ 排出量を確認できます。また省エネ度(目標CO ₂ 排出量に対する達成度)のグラフを表示できます。 |
| Q&A | × | ○ | 代表的なトラブルシューティング、メイン画面(詳細画面)に表示されるアイコン説明を参照することができます。 |
| コントラスト調整 | ○ | ○ | 液晶のコントラスト(濃淡)を調整できます。 |
| 風向固定設定 ※2 | ○ | × | 吹出口ごとに角度の固定ができます。 1箇所だけ「ラトセフモード」の設定ができます。 |
| 冷風防止ヘーン設定 ※2 | ○ | × | 標準吹きよりも吹出口の角度を上向きに調節できます。 |
| サビース機能 ※2 | ○ | ○ | 試運転、機能選択、冷媒量判定、スームメンテナンス、要求コト送信、異常履歴などに対応。 |
| リモコン設定初期化 | ○ | × | リモコンを工場出荷状態に戻すことができます。 |
| 人感ムフアイ設定 | ○ | ○ | ムフアイ設定ができます。 |
| ハワシエア運転設定 ※2 | ○ | ○ | ハワシエア運転設定ができます。 |
| 風速自動静音設定 ※2 | ○ | × | 風速自動選択時、室内機に対し従来通りの風速制御を行うか、「強風」(最大風量)を使用しない風速制御を行うかの設定ができます。 |

※2 機能に対応しているユニットに対してのみ可能です

※3 時計の精度は月差±50秒(25℃時)です。時計のバックアップ時間は7日です。

| | | | | | |
|---|---|-----------------|-------------------------------------|------|-------------|
|  | 作成日付 ISSUED | 改定日付 REVISED | TITLE MAスマートリモコン PAR-37MA 仕様書 | | |
| | DIM. mm | 16-01-07 | | | |
| SCALE NTS |  三菱電機株式会社 | | DRW.NO. WKF94D345 | REV. | PAGE 2/4 |

三菱電機 ビル 空調管理システム仕様書

機能対応一覧表(2016年5月 現在)

| 項目 | 機能 | マルチ | スリム | ハースワート* |
|-------------|--------------------|-----|-------|---------------|
| 操作/表示 | 運転/停止 | ○ | ○ | - |
| | 運転モード切替 | ○ | ○ | - |
| | 室温設定 | ○ | ○ | - |
| | 風速設定 | ○ | ○ | - |
| | 風向設定 | ○ | ○ | - |
| | ルーバー設定 | ○ | ○ | - |
| | 換気機器操作 | ○ | ○ | - |
| | ハイパワー運転 | × | ○ | - |
| | 自動昇降ルーバー操作 | ○ | ○ | - |
| | 自動清掃操作 | ○ | ○ | - |
| | 自動清掃設定 | ○ | ○ | 管理者用 |
| | バックライト | ○ | ○ | - |
| | コントラスト調整 | ○ | ○ | - |
| | メイン画面切替機能 | ○ | ○ | - |
| | 時刻設定 | ○ | ○ | - |
| | 時計表示形式切替機能 | ○ | ○ | - |
| | CO2排出量(停止時表示) | × | ○ | - |
| | リモコン名称 | ○ | ○ | - |
| | 室温表示 | ○ | ○ | - |
| | 異常表示 | ○ | ○ | - |
| フィルター情報 | ○ | ○ | - | |
| スケジュール・タイマー | ON/OFFタイマー運転 | ○ | ○ | 管理者用 |
| | 消忘れタイマー運転 | ○ | ○ | 管理者用 |
| | 週間スケジュール | ○ | ○ | 管理者用 |
| | 室外サイレントモード | × | ○ | 管理者用 |
| 省エネ設定 | 設定温度自動復帰 | ○ | ○ | 管理者用 |
| | 省エネ運転スケジュール | × | ○ | 管理者用 |
| | パワーシェア運転 | × | ○ | 管理者用 |
| 制限設定 | 操作ロック | ○ | ○ | 管理者用 |
| | 設定温度範囲制限機能 | ○ | ○ | 管理者用 |
| | ハースワート*(管理/メンテナンス) | ○ | ○ | 管理者用 サービス用 |
| その他 | CO2排出量(停止時表示) | × | ○ | - |
| | CO2表示設定 | × | ○ | - |
| | 風向固定設定 | ○ | ○ | - |
| | 冷風防止ヘーン | ○ | ○ | - |
| | 人感ムーブアイ設定 | ○ | ○ | - |
| | 風速自動静音設定 | ○ | ○ | - |
| | 試運転 | ○ | ○ | サービス用 |
| | ユニット情報登録 | ○ | ○ | サービス用 |
| | 販売店情報登録 | ○ | ○ | サービス用 |
| | サービス店情報登録 | ○ | ○ | サービス用 |
| | 機能選択 | ○ | ○ | サービス用 |
| | スムーズメンテナンス機能 | × | ○ | サービス用 |
| | 冷媒量判定機能 | × | ○ | サービス用 |
| リモコン設定初期化 | ○ | ○ | サービス用 | |

注)接続機種により使用できる機能が異なります。

| | | | | | |
|---|--|-----------------|-------------------------------------|------|-------------|
|  | 作成日付 ISSUED | 改定日付 REVISED | TITLE MAスマートリモコン PAR-37MA 仕様書 | | |
| | DIM. mm | 16-01-07 | | | |
| SCALE NTS |  三菱電機株式会社 | | DRW.NO. WKF94D345 | REV. | PAGE 3/4 |

三菱電機 ビル 空調管理システム仕様書



メイン画面(詳細)



メイン画面(簡易)



メイン画面(日英併記)



| | | | | |
|-----------|----------------|-----------------|-------------------------------------|-------------|
| | 作成日付 ISSUED | 改定日付 REVISED | TITLE MAスマートリモコン PAR-37MA 仕様書 | |
| DIM. mm | 16-01-07 | | | |
| SCALE NTS | 三菱電機株式会社 | | DRW.NO. WKF94D345 | REV. |
| | | | | PAGE 4/4 |