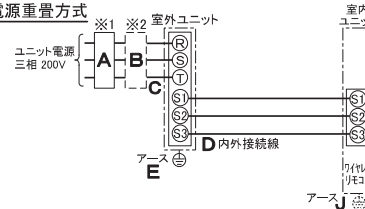


仕 様 表				
電 源	電 源・三相200V			
電 源 周 波 数	Hz	50Hz		
冷 房	定 格 標 準	定 格 冷 房 標 準 能 力	kW 12.5(4.7~14.0)	
		定 格 冷 房 標 準 消 費 電 力	kW 3.83	
		冷 房 運 転 電 流	A 11.8	
		冷 房 運 転 力 率	% 94	
		定 格 冷 房 標 準 時 の 顕 熱 比	— 0.72	
	中 間 標 準	中 間 冷 房 標 準 能 力	kW 5.7	
		中 間 冷 房 標 準 消 費 電 力	kW 1.08	
		中 間 冷 房 中 温 能 力	kW 5.9	
	中 間 中 温	中 間 冷 房 中 温 消 費 電 力	kW 0.946	
	最 小 中 温	最 小 冷 房 中 温 能 力	kW 4.5	
	最 小 冷 房 中 温 消 費 電 力	kW 0.651		
暖 房	定 格 標 準	定 格 暖 房 標 準 能 力	kW 14.0(3.6~18.2)	
		定 格 暖 房 標 準 消 費 電 力	kW 3.69	
		暖 房 運 転 電 流	A 11.3	
		暖 房 運 転 力 率	% 94	
	中 間 標 準	中 間 暖 房 標 準 能 力	kW 6.3	
		中 間 暖 房 標 準 消 費 電 力	kW 1.23	
	最 小 標 準	最 小 暖 房 標 準 能 力	kW 3.6	
		最 小 暖 房 標 準 消 費 電 力	kW 0.677	
	最 大 低 温	最 大 暖 房 低 温 能 力	kW 16.2	
		最 大 暖 房 低 温 消 費 電 力	kW 6.99	
最 大 極 低 温	最 大 暖 房 極 低 温 能 力	kW 16.2		
	最 大 暖 房 極 低 温 消 費 電 力	kW 7.59		
	室 外 湿 球 温 度 -15℃ 時 能 力	kW 16.2		
	室 外 湿 球 温 度 -20℃ 時 能 力	kW 14.0		
通 年 エ ネ ル ギ ー 消 費 効 率 (APF2015)	—	5.2		
JIS B8616 : 2006	—	4.9		
エ ネ ル ギ ー 消 費 効 率 COP(冷房/暖房/冷暖平均)	—	3.26/3.79/3.53		
最 大 運 転 電 流	A	28.0		
室 内 ユ ニ ッ ト	室 内 形 名	PC-RP140KAL15		
	外 形 寸 法 <H × W × D>	mm	230 × 1600 × 680	
	外 装 色 <マ ン セ ル >	—	ビュアホワイト<6.4Y 8.9/0.4>	
	補 助 電 気 ヒ ー タ ー	kW	組込不可	
	エ ア フ ィ ル タ ー	PPハニカム(ロングライフ、抗菌・防カビ仕様)		
	送 風 機 (形 式 × 出 力 × 個 数)	— シロココファン × 0.160kW × 1		
	風 量	m <sup>3</sup> /min	静粛21-弱24-中27-強31	
	機 外 静 圧	Pa	0	
	風 向 調 節	上 下 方 向	冷房・ドライ時10°、20°、30°、40°、50°、暖房・送風時10°、20°、30°、45°、60° に設定可・スイング	
		左 右 方 向	左右に各々45° の範囲で調整可(手動)	
運 転 音 <PWL>	dB	静粛56-弱58-中61-強63		
製 品 質 量	kg	38		
ド レ ン パ ン	ABS樹脂・発泡PS			
ド レ ン 配 管 サ イ ズ	VP-20			
室 外 ユ ニ ッ ト	室 外 形 名	PUZ-HRMP140KA3(-BS、-BSG)		
	外 形 寸 法 <H × W × D>	mm	1338 × 1050 × 330(+25)	
	外 装 色 <マ ン セ ル >	—	アイボリー<3Y 7.8/1.1>	
	圧 縮 機	1 日 の 冷 凍 能 力	法定トン 0.370~2.890	
		形 式 × 圧 縮 機 用 電 動 機 定 格 出 力 × 個 数	— 全密閉 × 2.70kW × 1	
	保 護 装 置	—	吐出温度検知、過電流検知回路、圧縮機シエル温検知	
	設 計 圧 力 (高 圧 部 / 低 圧 部)	MPa	3.6 / 2.3	
	I P コ ー ド	—	IPX4	
	送 風 機 (形 式 × 出 力 × 個 数)	— プロペラファン × 0.070kW × 2		
	風 量	m <sup>3</sup> /min	110	
送 風 機 用 保 護 装 置	—	過熱/過電流保護		
運 転 音 (冷 房 / 暖 房) <PWL>	dB	68 / 69		
製 品 質 量	kg	116		
共 通 事 項	冷 媒	媒 質	R32 × 4.5	
	冷 媒 配 管 長	m	30(追加チャージ時75)	
	高 低 差	m	30	
	室 内 側 冷 媒 配 管 径 (液 / ガ ス)	mm	φ9.52 / φ15.88	
	室 外 側 冷 媒 配 管 径 (液 / ガ ス)	mm	φ9.52 / φ15.88	
温 度 設 定 (リ モ コ ン)	冷房・ドライ19~30℃/暖房17~28℃			
使 用 温 度 範 囲	冷 房	室 内	乾球温度19~32℃/湿球温度15~23℃	
		室 外	乾球温度-5~50℃ / —	
	暖 房	室 内	乾球温度10~28℃ / —	
		室 外	乾球温度-25~21℃/湿球温度-25~15℃	
セ ッ ト 別 売 形 名	ワイヤレスリモコン操作部 PAR-SC3UA			
注意事項				
1. 冷房・暖房能力および電気特性はJIS B8616:2015に準拠した値です。 延長配管7.5m(相当長)、高低差0m				
2. 冷房・暖房能力の( )内は、能力変化の値を示します。				
3. 通年エネルギー消費効率(APF2015)はJIS B8616:2015に基づいた数値です。				
4. 運転音<PWL>はJIS B 8616:2015に基づいた値です。				
5. 本機種はR32冷媒機種のため、最小床面積38㎡を下回るスペースへの設置はできません。				
6. 使用温度範囲は10~28℃ですが、ワイヤレスリモコンから17℃を下回る温度設定はできません。				

機 外 配 線 要 領			
ユ ニ ッ ト 電 源 (室 外 側)	漏 電 遮 断 器	定 格 電 流	A 40
		定 格 感 度 電 流	A mA 30
		動 作 時 間	— 0.1S以内
	手 元 開 閉 器	開 閉 器 容 量	A 60
		B 種 ヒ ュ ー ズ	A 40
	配 線 用 遮 断 器 定 格 電 流	A 40	
	ユ ニ ッ ト 電 源 線 太 さ	C	mm <sup>2</sup> 5.5
		内 外 接 続 線 太 さ	50m 以 下
			80m 以 下
	A ー ス 線 太 さ	E	mm φ2.0
室 内 ユ ニ ッ ト 電 源 (*内 別 受 電 接 続 時)	電 源 単 相 ・ 200V		
	漏 電 遮 断 器	定 格 電 流	G A 15
		定 格 感 度 電 流	G mA 30
		動 作 時 間	— 0.1S以内
	手 元 開 閉 器	開 閉 器 容 量	H A 15
		B 種 ヒ ュ ー ズ	H A 15
	配 線 用 遮 断 器 定 格 電 流	A 15	
	電 源 線 太 さ	I	mm <sup>2</sup> 2.0
	内 外 接 続 線 太 さ	K	— 0.3mm <sup>2</sup> 以上
	A ー ス 線 太 さ	J	mm φ1.6
リ モ コ ン 線	—	—	

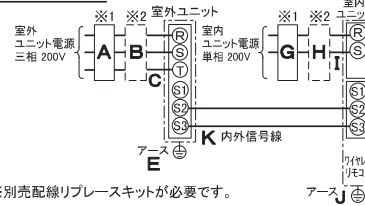
### 電 気 配 線 図

#### (1) 電 源 重 畳 方 式



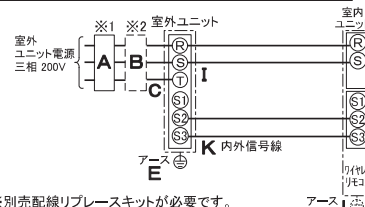
※室内外の渡り配線の総延長が80m以上となる場合は、電源重畳方式での配線はできません。  
必ず(2)内別受電方式あるいは(3)室外ユニットより室内ユニットに電源を供給する方式にしてください。

#### (2) 内 別 受 電 方 式



※別売配線リブレスキットが必要です。

#### (3) 室 外 ユ ニ ッ ト 以 上 室 内 ユ ニ ッ ト に 電 源 を 供 給 す る 方 式



※別売配線リブレスキットが必要です。

(2)または(3)の場合、S1-S1間の渡り配線は絶対に行わないでください。

- ※1. 電源には必ず漏電遮断器を取付けてください。  
漏電遮断器は、インバーター回路用遮断器(三菱電機製NV-Cシリーズまたは、その同等品)を選定してください。
- ※2. 漏電遮断器が地絡保護専用の場合には、漏電遮断器と直列に手元開閉器(開閉器+B種ヒューズ)または、配線用遮断器が必要となります。
- ・電線太さは、20mまでの電圧降下を見込んで選定してありますので、20mを超える場合は、電圧降下を考慮して「内線規程」等に従い、お選びください。
- ・電力会社の地区により規制を受ける場合がありますので、事前に所轄の電力会社にお問い合わせください。

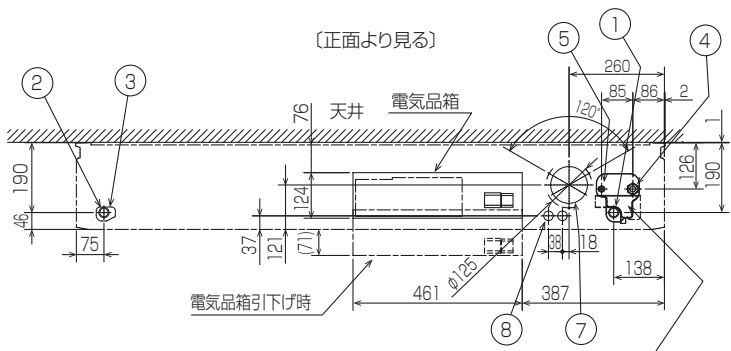
## 三菱電機株式会社

空冷ヒートポンプ式パッケージエアコン仕様書  
2015年省エネ法基準適合/グリーン購入法適合(APF基準)

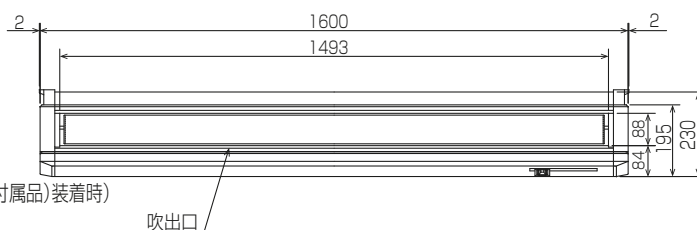
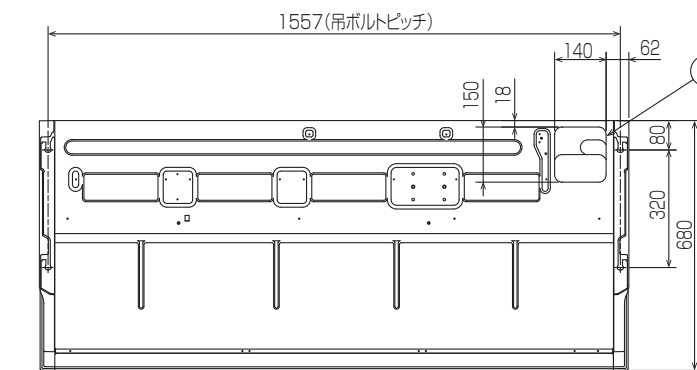
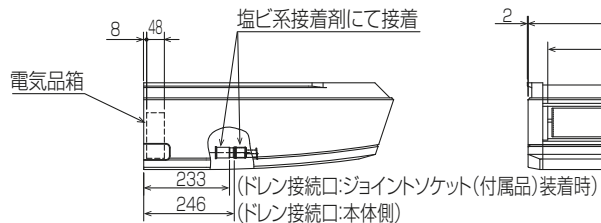
### 天吊形(ワイヤレス)

形 名	PCZ-HRMP140KLV	<耐塩害仕様>は、室外ユニット形名末尾 -BS <耐重塩害仕様>は、室外ユニット形名末尾 -BSG			
作 成 日	2019-01-11	図 番	PCZHRMP140KLV-5	副 番	記 号

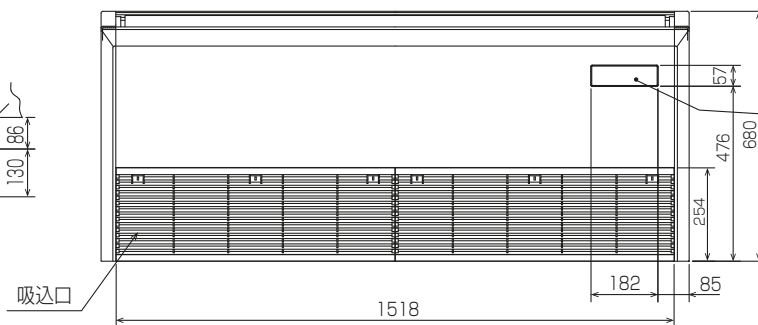
- ① ドレン配管接続口(内径φ26)
- ② ドレン配管接続口(左出し用)
- ③ 左側ドレン配管後取出し用フックアウト穴
- ④ 冷媒配管接続口(ガス側/リア接続)
- ⑤ 冷媒配管接続口(液管側/リア接続)
- ⑥ ドレン配管上取出し用フックアウト穴
- ⑦ 新鮮外気取入用フックアウト穴 φ100
- ⑧ 電線取出し用フックアウト穴 2-φ26



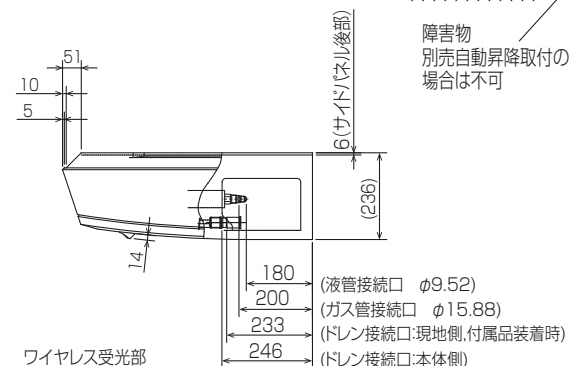
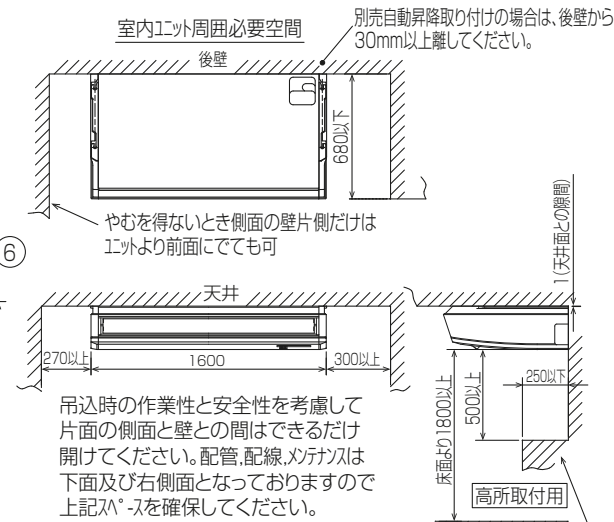
後配管の際、後配管穴が-は斜線部を切り離し必ず元の位置へ取付けて下さい。(埃の進入により、熱交換器が目詰まりするおそれがあります)



吹出口



吸込口



- 注意事項
- 天井の隅に廻り縁がある場合は、その寸法を考慮して据付けてください。
  - 吊りボルトは耐震など必要に応じ、振れ止め用耐震支持部材にて補強を行ってください。
  - 吊りボルトはW3/8ネジまたは、M10を使用してください。(現地手配)
  - ドレン配管はPVC管VP-20を使用してください。
  - 別売ドレンアップ 取付けの場合、冷媒配管は上側取出しのみとなりますのでご注意ください。
- BH01B588-3

単位	スケール	作成日	形名	PC-RP140KAL15
mm	NTS	2018-11-30	パッケージエアコン室内ユニット外形図(天吊形)	
三菱電機株式会社			図番	GA-PCR140KAL15
			副番	
			記号	

**1 設置スペース(周囲必要空間)**

下図は基本例を示します。  
詳細につきましては工事マニュアル等の  
技術資料を参照願います。



**2 サービススペース**

サービススペースは下図の  
寸法が必要になります。



**3 基礎ボルト**



＜基礎ボルト高さ＞  
M10の基礎ボルトでユニットの  
据付足を4ヶ所ダブルナットで強固に  
固定してください。  
(基礎ボルト、座金、ナットは現地手配です。)

**4 配管・配線取入れ方向**

配管、配線接続は、  
前面、右側面、後面、下面の  
4方向から取入れできます。



**記号説明**

- ① … 冷媒ガス配管接続口(フレア接続)φ15.88(5/8F)
- ② … 冷媒液配管接続口(フレア接続)φ9.52(3/8F)
- ※1 … ストップバルブの接続先端寸法



**配管ロックアウト穴詳細**



BK01N898-2

単位	スケール	作成日	形名	PUZ-HRMP140KA3(-BS,-BSG,-BH)		
mm	NTS	2018-12-26	パッケージエアコン室外ユニット外形図			
三菱電機株式会社		図番	GA-PUZHRMP140KA3	副番	記号	

室外ユニット耐(重)塩害仕様 仕様書

図示番号	区分名	部品名	素材仕様	標準仕様	耐塩害	耐重塩害	表面処理仕様
①	外装パネル	本体ベース	アルミ亜鉛マグネシウムメッキ鋼板	○			—
					○		アクリル樹脂塗装/内外面1回塗装
				○		○	アクリル樹脂塗装/内外面2回,外面1回塗装
②	パネル (上面・前面・後面など)	合金化亜鉛メッキ鋼板	○				ポリエステル系樹脂塗装(塗装鋼板)
					○		アクリル+ポリエステル樹脂塗装/内外面1回塗装
					○		アクリル+ポリエステル樹脂塗装/内面1回,外面2回塗装
③	グリル	SWM鉄線	○	○	○	ポリエチレン樹脂コーティング	
④	送風機	プロペラファン	ポリプロピレン樹脂成形品	○	○	○	—
⑤	モータ	フレーム部	モールド仕様(不飽和ポリエステル樹脂)又は溶融亜鉛メッキ鋼板	○	○	○	機種によってモータのフレーム材質が異なります。
		シャフト部	S45CまたはS35C	○	○	○	防錆油塗布
⑥	モータサポート	溶融亜鉛メッキ鋼板	○				—
⑦	熱交換器	フィン	アルミ板	○			—
					○	○	防蝕・親水性処理フィン(ビニル系又はアクリル系樹脂塗装)
		側板	溶融亜鉛メッキ鋼板	○	○	○	クロムフリー被膜処理
⑧	配管	リン脱酸銅管(C1220T)	○	○	○	—	
⑨	配管溶接部	ロー材:リン銅ロー	○	○	○	—	
⑩	冷媒配管	圧縮機	熱間圧延鋼板	○	○	○	アルキド樹脂塗装
⑪	配管	リン脱酸銅管(C1220T)	○	○	○	—	
⑫	配管溶接部	ロー材:リン銅ロー	○	○	○	—	
⑬	電気品箱	プリント基板	ガラスコンポジット CEM-3	○	○	○	ポリオレフィン系樹脂塗布(主要部品および狭パターン、基板裏面(放熱部などを除く))
		電気品箱	溶融亜鉛メッキ鋼板	○	○	○	クロムフリー被膜処理
⑭	その他	セパレータ	溶融亜鉛メッキ鋼板	○			クロムフリー被膜処理
					○	○	端面部にエポキシ樹脂塗装
⑮	配管支持板	溶融亜鉛メッキ鋼板	○				クロムフリー被膜処理
					○	○	端面部にエポキシ樹脂塗装
⑯	ネジ(外装)	SWCH18A(鉄製)	○	○	○	高耐食被膜処理	
⑰	ラベル						JRA耐塩害仕様
						○	JRA耐重塩害仕様

「耐塩害仕様・耐重塩害仕様室外ユニット」は、日本冷凍空調工業会規格JRA9002に基づいています。

- ご注意 1. 海水飛沫及び潮風に直接さらされることを極力回避するような場所へ設置してください。(設置場所の条件により、ユニットの寿命が異なります。)
2. 外装パネルに付着した海塩粒子が雨水によって十分洗浄されるように配慮してください。  
(日除けなどを取り付けると雨水による洗浄ができなくなります。)
3. 室外機底板内への水の滞留は、著しい腐食作用を促進させる為、底板内の水抜け性を損なわないように、傾きなどを注意してください。
4. 海岸地帯へ設置された場合は、付着した塩分等を除去する為に定期的に水洗いを行ってください。
5. 据付時、メンテナンス時等に付いた傷は、補修してください。
6. 機器の状態を定期的に点検してください。
7. 基礎部分の排水性を確保してください。

※この図は一例です。

外觀部分



機能部分



# 三菱電機パッケージエアコン用別売部品仕様書

品名 ワイヤレスリモコン(操作部)

形名 PAR-SC3UA

1.適用機種 PL-ZRP/ERP/HRP-EA6以降  
P\*-RP-\*A14以降  
(スリムエアコン室内ユニットのみ対象です。)

## 2.仕様

項目	内容
運転/停止	運転：運転内容を液晶表示
運転モード ※1	冷房/ドライ/送風/自動/暖房 設定・表示
室温調節	冷房/ドライ：19～30℃/0.5℃単位で設定・表示
	暖房：17～28℃/0.5℃単位で設定・表示
	自動：19～28℃/0.5℃単位で設定・表示
風速調節 ※1	静粛/弱/中/強 4ノッチ、自動設定・表示
風向調節 ※1	上下：ベーンの吹出角度固定5段階、スイング、自動に設定可 左右：正面(停止時)、スイング、自動に設定可 ※2
時刻表示	時/分表示(現在時刻・開始時刻・終了時刻)

項目	内容
タイマー機能	10分単位で開始・終了時刻を各々設定・表示/1日
週間スケジュール機能	最大4パターンの開始・終了時刻、温度を各々設定・表示/曜日 ※2・※3
電源	DC3V(単3アルカリ電池 2本使用(付属))
使用環境条件	温度：0～40℃ 湿度：30～90%RH(結露なきこと)
外形寸法	H188×W66×D22
外装	ホワイト(ABS樹脂)
据付方法	付属リモコンホルダーを壁面に直付け
付属部品	単3アルカリ乾電池2本・リモコンホルダーと取付用ネジ(3.5×16 2本)

※1：機種によって機能がない場合や、設定できる内容が異なります。機種の機能にあわせてワイヤレスリモコンで設定項目の変更が可能です。  
詳細は据付工事説明書をご参照ください。  
※2：グループ制御を行う場合には使用できません。  
※3：機種によっては機能がない場合があります。

## 3.外形図



操作部



(注) 図の液晶表示は、説明のためすべてを記載しておりますが、実際には該当部分のみ表示します。

リモコンホルダー



三菱電機パッケージエアコン用別売部品仕様書

形名 PAR-SC3UA

三菱電機株式会社

第3角法  
単位:mm

作成日  
2018-4-9

図番

PARSC3UA

副番