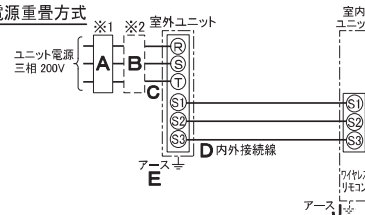


仕 様 表			
電 源	電 源・三相200V		
電 源 周 波 数	Hz	50Hz	
冷 房	定 格 冷 房 標 準 能 力	kW 7.1(3.5~8.0)	
	定 格 冷 房 標 準 消 費 電 力	kW 1.87	
	冷 房 運 転 電 流	A 6.0	
	冷 房 運 転 力 率	% 90	
	定 格 冷 房 標 準 時 の 顕 熱 比	— 0.73	
	中 間 標 準	中 間 冷 房 標 準 能 力	kW 3.5
		中 間 冷 房 標 準 消 費 電 力	kW 0.703
		中 間 冷 房 中 温 能 力	kW 3.8
		中 間 冷 房 中 温 消 費 電 力	kW 0.640
		最 小 冷 房 中 温 能 力	kW —
暖 房	定 格 暖 房 標 準 能 力	kW 8.0(3.6~11.2)	
	定 格 暖 房 標 準 消 費 電 力	kW 2.01	
	暖 房 運 転 電 流	A 6.4	
	暖 房 運 転 力 率	% 91	
	中 間 標 準	中 間 暖 房 標 準 能 力	kW 3.6
		中 間 暖 房 標 準 消 費 電 力	kW 0.687
		最 小 暖 房 標 準 能 力	kW —
		最 小 暖 房 標 準 消 費 電 力	kW —
		最 大 暖 房 低 温 能 力	kW 11.2
		最 大 暖 房 低 温 消 費 電 力	kW 5.39
室 内 ユ ニ ッ ト	定 格 暖 房 極 低 温 能 力	kW 11.2	
	定 格 暖 房 極 低 温 消 費 電 力	kW 6.10	
	室 外 湿 球 温 度 -15℃ 時 能 力	kW 11.2	
	室 外 湿 球 温 度 -20℃ 時 能 力	kW 10.2	
	通 年 エ ネ ル ギ ー 消 費 効 率 (APF2015)	— 4.8	
	JIS B8616 : 2006	— 5.0	
	エ ネ ル ギ ー 消 費 効 率 COP(冷房/暖房/冷暖平均)	— 3.80/3.98/3.89	
	最 大 運 転 電 流	A 22.0	
	室 内 形 名	PC- RP80KAL12	
	外 形 寸 法 <H × W × D>	mm 230 × 1280 × 680	
外 装 色 <マ ン セ ル >	— ピュアホワイト<6.4Y 8.9/0.4>		
補 助 電 気 ヒ ー タ ー	kW 組込不可		
エ ア フ ィ ル タ ー	PPハニカム(ロングライフ、抗菌・防カビ仕様)		
送 風 機 (形 式 × 出 力 × 個 数)	— シロココファン × 0.095kW × 1		
風 量	m ³ /min	静粛14—弱16—中18—強20	
機 外 静 圧	Pa	0	
風 向 調 節	上下方向	冷房・ドライ時10°、20°、30°、40°、50°、暖房・送風時10°、20°、30°、45°、60° に設定可・スイング	
	左右方向	左右に各々45° の範囲で調整可(手動)	
運 転 音 <PWL>	dB	静粛50—弱53—中55—強57	
製 品 質 量	kg	32	
ド レ ン パ ン	ABS樹脂・発泡PS		
ド レ ン 配 管 サ イ ズ	— VP-20		
室 外 形 名	PUZ-HRMP80KA(-BS,-BSG)		
外 形 寸 法 <H × W × D>	mm 1338 × 1050 × 330(+25)		
外 装 色 <マ ン セ ル >	— アイボリー<3Y 7.8/1.1>		
圧 縮 機	1 日 の 冷 凍 能 力	法定トン 0.340~2.110	
	形 式 × 出 力 × 個 数	— 全密閉 × 1.50kW × 1	
	保 護 装 置	— 吐出温度検知、過電流検知回路、圧縮機シエル温検知	
設 計 圧 力 (高 圧 部 / 低 圧 部)	MPa	3.6 / 2.3	
I P コ ー ド	— IPX4		
送 風 機 (形 式 × 出 力 × 個 数)	— プロペラファン × 0.070kW × 2		
風 量	m ³ /min	110	
送 風 機 用 保 護 装 置	— 過熱/過電流保護		
運 転 音 (冷 房 / 暖 房) <PWL>	dB	66 / 68	
製 品 質 量	kg	116	
冷 媒	媒	R32 × 4.2	
冷 媒 配 管 長	m	30(追加チャージ時50)	
高 低 差	m	30	
室 内 側 冷 媒 配 管 径 (液 / ガ ス)	mm	φ 9.52 / φ 15.88	
室 外 側 冷 媒 配 管 径 (液 / ガ ス)	mm	φ 9.52 / φ 15.88	
温 度 設 定 (リ モ コ ン)	冷房・ドライ19~30℃/暖房17~28℃		
使 用 温 度 範 囲	冷 房	室 内	乾球温度19~32℃/湿球温度15~23℃
		室 外	乾球温度-5~50℃ / —
	暖 房	室 内	乾球温度17~28℃ / —
		室 外	乾球温度-25~21℃/湿球温度-25~15℃
セ ッ ト 別 売 形 名	ワイヤレスリモコン操作部 PAR-SC2SA		
注 意 事 項	<ol style="list-style-type: none"> 冷房・暖房能力および電気特性はJIS B8616:2015およびJRA4002:2013R1に準拠した値です。延長配管7.5m(相当長)、高低差0m 冷房・暖房能力の()内は、能力変化の値を示します。 通年エネルギー消費効率(APF2015)はJIS B8616:2015およびJRA4002:2013R1に基づいた数値です。 運転音<PWL>はJRA4065:2013に基づいた音響パワーレベルの数値です。 本機種はR32冷媒機種のため、最小床面積22m²を下回るスペースへの設置はできません。 		

機 外 配 線 要 領				
ユ ニ ッ ト 電 源 (室 外 側)	漏 電 遮 断 器	定 格 電 流	A	30
		定 格 感 度 電 流	A	mA 30
		動 作 時 間	—	0.1S以内
	手 元 開 閉 器	開 閉 器 容 量	A	30
		B 種 ヒ ュ ー ズ	B	A 30
	配 線 用 遮 断 器 定 格 電 流	A	30	
	ユ ニ ッ ト 電 源 線 太 さ	C	mm ²	5.5
		内 外 接 続 線 太 さ	50m 以下	D
	80m 以下		mm	φ 2.0
	ア ー ス 線 太 さ	E	mm	φ 1.6
室 内 ユ ニ ッ ト 電 源 (*内 別 受 電 接 続 時)	電 源		単 相 ・ 200V	
	漏 電 遮 断 器	定 格 電 流	G	A 15
		定 格 感 度 電 流	mA	30
		動 作 時 間	—	0.1S以内
	手 元 開 閉 器	開 閉 器 容 量	H	A 15
		B 種 ヒ ュ ー ズ	A	15
	配 線 用 遮 断 器 定 格 電 流	A	15	
	電 源 線 太 さ	I	mm ²	2.0
	内 外 接 続 線 太 さ	K	—	0.3mm ² 以上
	ア ー ス 線 太 さ	J	mm	φ 1.6
リ モ コ ン 線	—	—	—	

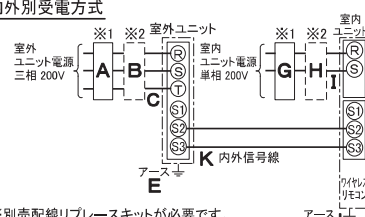
電 気 配 線 図

(1) 電 源 重 畳 方 式



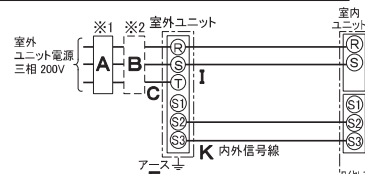
※室内の渡り配線の総延長が80m以上となる場合は、電源重畳方式での配線はできません。必ず(2)内別受電方式あるいは(3)室外ユニットより室内ユニットに電源を供給する方式にしてください。

(2) 内 別 受 電 方 式



※別売配線リブレスキットが必要です。

(3) 室 外 ユ ニ ッ ト 以 上 室 内 ユ ニ ッ ト に 電 源 を 供 給 す る 方 式



※別売配線リブレスキットが必要です。

(2)または(3)の場合、S1-S1間の渡り配線は絶対に行わないでください。

- ※1. 電源には必ず漏電遮断器を取付けてください。漏電遮断器は、インバーター回路用遮断器(三菱電機製NV-Cシリーズまたは、その同等品)を選定してください。
- ※2. 漏電遮断器が地絡保護専用の場合には、漏電遮断器と直列に手元開閉器(開閉器+B種ヒューズ)または、配線用遮断器が必要となります。
- ・電線太さは、20mまでの電圧降下を見込んで選定してありますので、20mを超える場合は、電圧降下を考慮して「内線規程」等に従い、お選びください。
- ・電力会社の地区により規制を受ける場合がありますので、事前に所轄の電力会社にお問い合わせください。

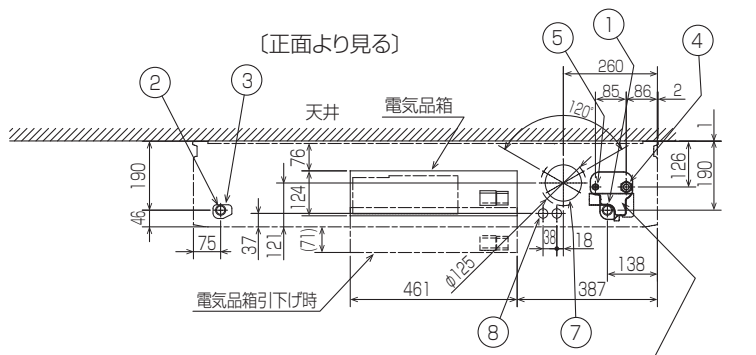


三菱電機株式会社
空冷ヒートポンプ式パッケージエアコン仕様書
2015年省エネ法基準適合/グリーン購入法適合(APF基準)

天吊形(ワイヤレス)

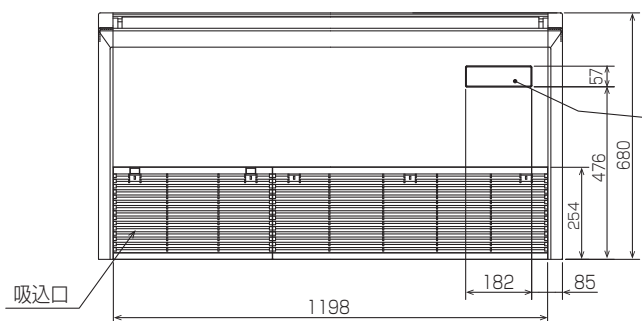
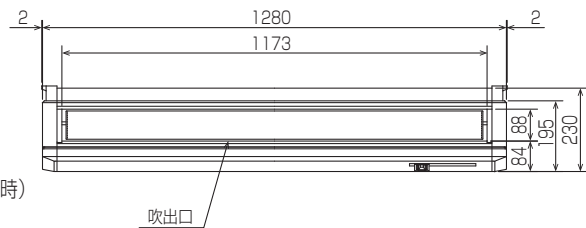
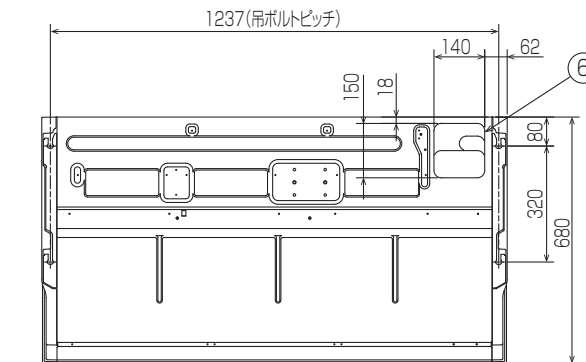
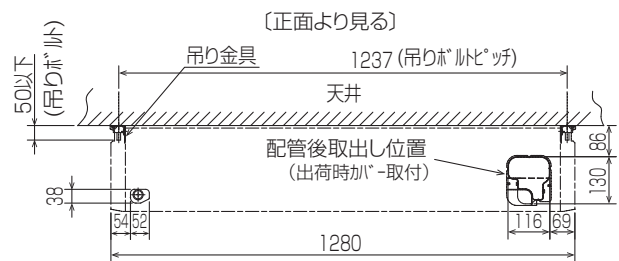
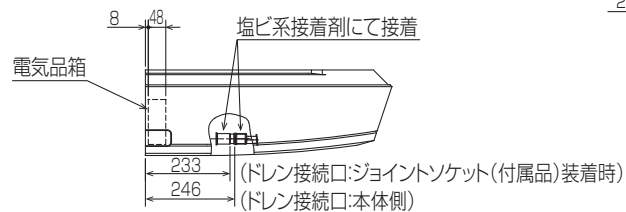
形 名	PCZ-HRMP80KLK		<耐塩害仕様>は、室外ユニット形名末尾 -BS <耐重塩害仕様>は、室外ユニット形名末尾 -BSG		
作 成 日	2016-10-20	図 番	PCZHRMP80KLK-5	副 番	A 記 号

- ① ドレン配管接続口(内径φ26)
- ② ドレン配管接続口(左出し用)
- ③ 左側ドレン配管後取出し用フックアウト穴
- ④ 冷媒配管接続口(ガス管側/フレア接続)
- ⑤ 冷媒配管接続口(液管側/フレア接続)
- ⑥ ドレン配管上取出し用フックアウト穴
- ⑦ 新鮮外気取入用フックアウト穴 φ100
- ⑧ 電線取出し用フックアウト穴 2-φ26

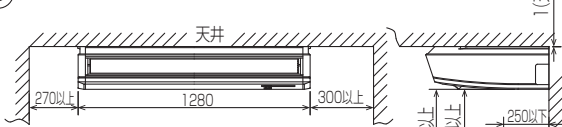


後配管の際、後配管穴が[°]-は斜線部を切り離し必ず元の位置へ取付けて下さい。(埃の進入により、熱交換器が目詰まりするおそれがあります)

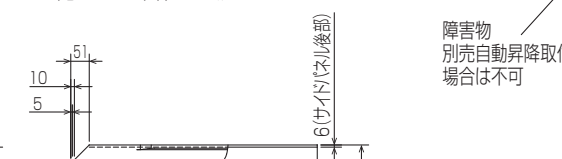
斜線部を切離すこと



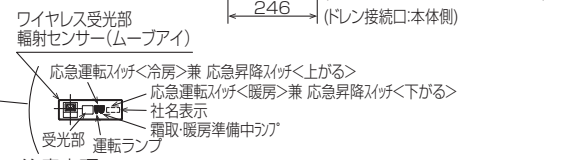
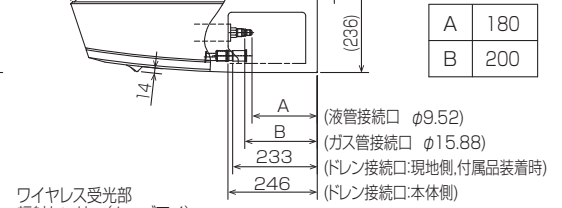
室内ユニット周囲必要空間
別売自動昇降取り付けの場合は、後壁から30mm以上離してください。



吊込時の作業性と安全性を考慮して片面の側面と壁との間はできるだけ開けてください。配管、配線、メンテナンスは下面及び右側面となっておりますので上記スペースを確保してください。



A	180
B	200

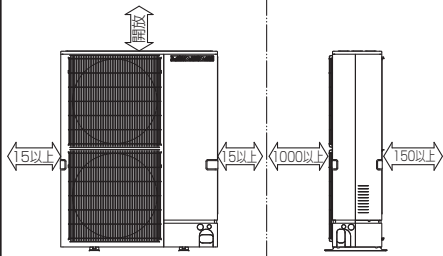


- 注意事項
- 天井の隅に廻り縁がある場合は、その寸法を考慮して据付けてください。
 - 吊りボルトは耐震など必要に応じ、振れ止め用耐震支持部材にて補強を行ってください。
 - 吊りボルトはW3/8寸または、M10を使用してください。(現地手配)
 - ドレン配管はPVC管VP-20を使用してください。
 - 別売ドレンアップ 効取付けの場合、冷媒配管は上側取出しのみとなりますのでご注意ください。
- BH01B588-2

単位	スケール	作成日	形名	PC-RP80KAL12		
mm	NTS	2015-11-30	パッケージエアコン室内ユニット外形図 (天吊形)			
三菱電機株式会社		図番	GA-PCRP80KAL12	副番	記号	

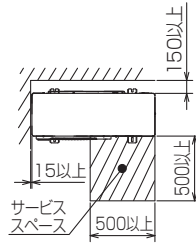
1 設置スペース(周囲必要空間)

下図は基本例を示します。
詳細につきましては工事マニュアル等の
技術資料を参照願います。

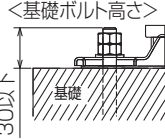


2 サービススペース

サービススペースは下図の
寸法が必要になります。



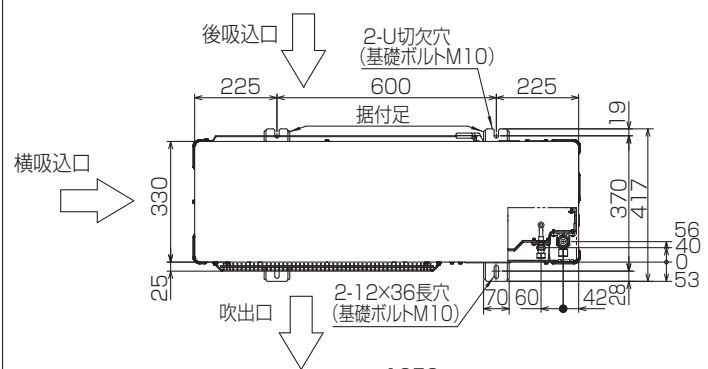
3 基礎ボルト



＜基礎ボルト高さ＞
M10の基礎ボルトでユニットの据付足を
4ヶ所強固に固定してください。
(基礎ボルト、座金、ナットは現地手配です。)

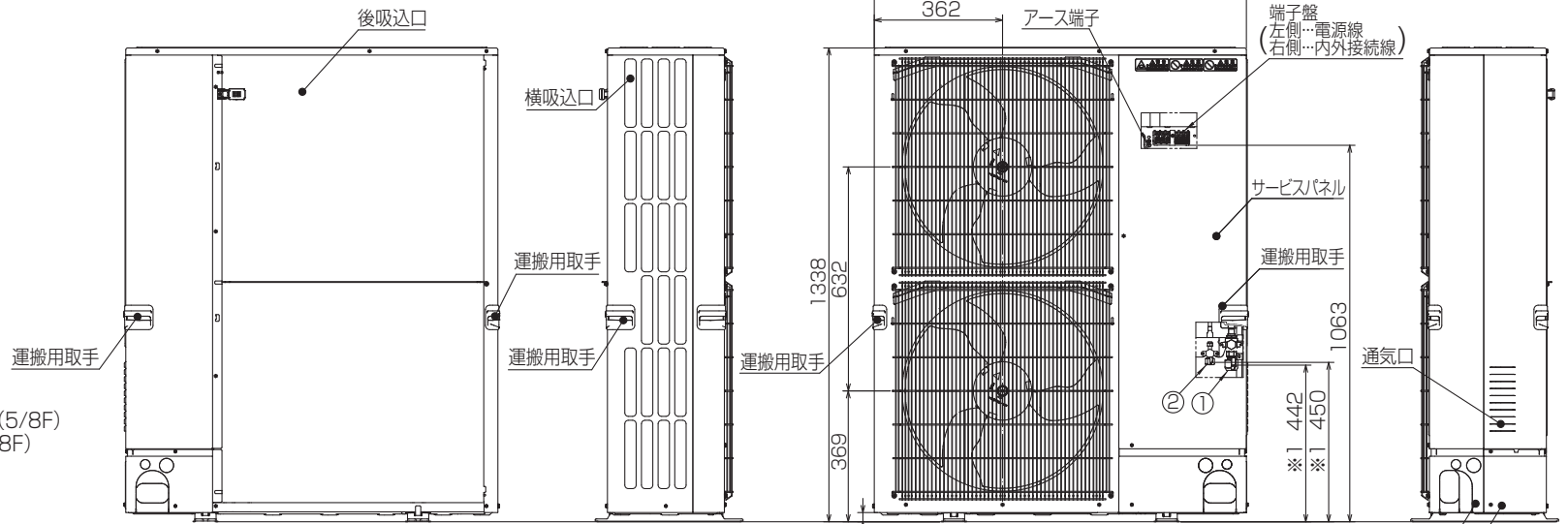
4 配管・配線取入れ方向

配管、配線接続は、
前面、右側面、後面、下面の
4方向から取入れできます。

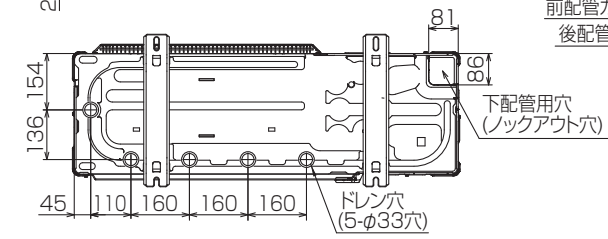
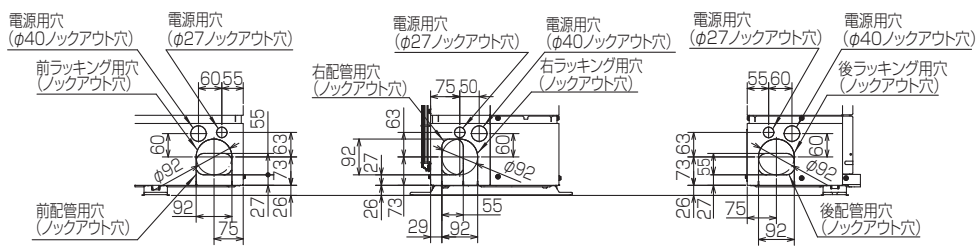


記号説明

- ① … 冷媒ガス配管接続口(フレア接続)φ15.88(5/8F)
- ② … 冷媒液配管接続口(フレア接続)φ9.52(3/8F)
- ※1 … ストップバルブの接続先端寸法



配管ロックアウト穴詳細



BK01N898-2

単位	スケール	作成日	形名	PUZ-HRMP80KA(-BS(G))		
mm	NTS	2016-1-7	パッケージエアコン室外ユニット外形図			
三菱電機株式会社			図番	GA-PUZHRMP80KA	副番	記号

三菱電機パッケージエアコン用別売部品

ワイヤレスリモコン

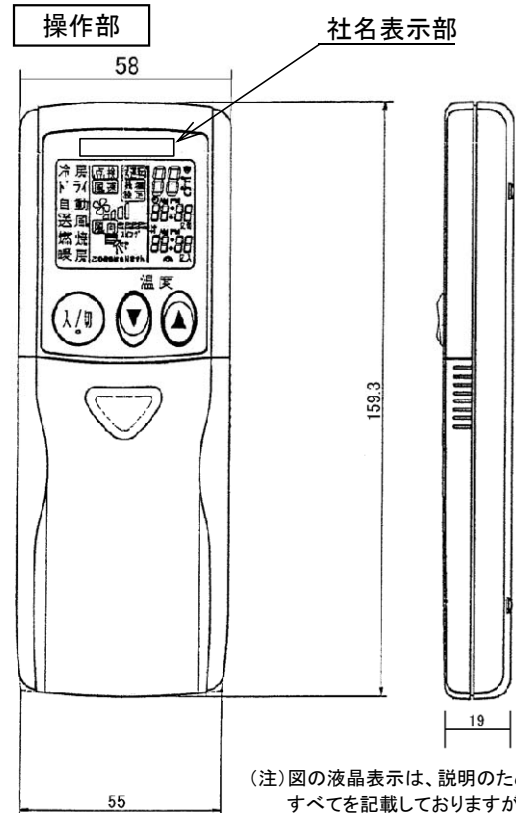
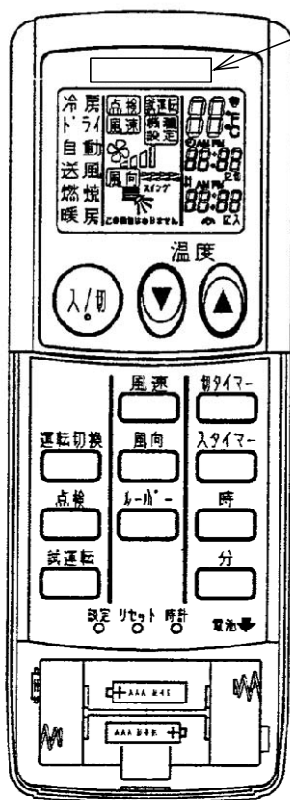
形名 PAR-SC2SA

1. 仕様

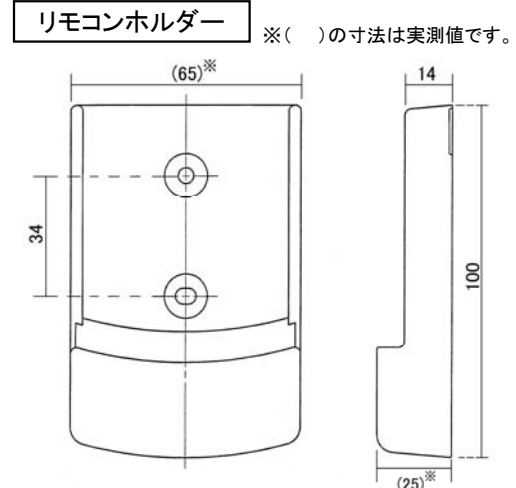
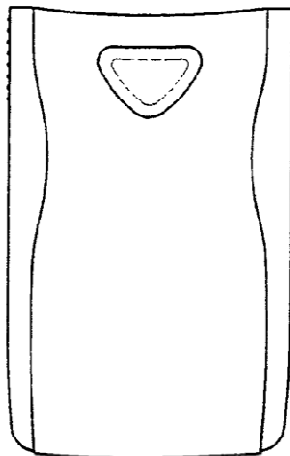
項目	内容
運転/停止	運転: 運転内容を液晶表示
運転モード	冷房/ドライ/送風/自動/暖房 切換・表示
室温調節	冷房/ドライ : 19~30°C/1°C単位で設定・表示
	暖房 : 17~28°C/1°C単位で設定・表示
	自動 : 19~28°C/1°C単位で設定・表示
風速調節	静粛/弱/中/強 4ノッチ切換・表示
風向調節	上下: ペーンの吹出角度固定4段階・スイング 計5段階切換・表示
	左右: “この機能はありません” 表示
時刻表示	時/分表示(現在時刻・開始時刻・終了時刻)

項目	内容
タイマー機能	10分単位で開始・終了時刻を各々設定・表示/1日
電源	DC3V(単4アルカリ電池 2本使用(付属))
使用環境条件	温度: 0~40°C 湿度: 30~90%RH(結露なきこと)
外形寸法	H159.3 × W58 × D19
外装	ホワイト(ABS樹脂)
据付方法	付属リモコンホルダーを壁面に直付け
付属品	単4アルカリ乾電池2本・リモコンホルダーと取付用ネジ(4.1×16 2本)

2. 外形図



(注) 図の液晶表示は、説明のためすべてを記載しておりますが、実際には該当部分のみ表示します。



三菱電機株式会社

パッケージエアコン用別売部品仕様書

作成日	2014-12-25	図番	PARSC2SA	副番		1/1
-----	------------	----	----------	----	--	-----