

仕様表		電源・三相200V	
電源	周波数	Hz	50Hz
冷房	定格標準	定格冷房標準能力	kW 3.6(1.5~4.0)
		定格冷房標準消費電力	kW 0.814
		冷房運転電流	A 2.5
		冷房運転力率	% 93
		定格冷房標準時の顕熱比	- 0.78
	中間標準	中間冷房標準能力	kW 1.8
		中間冷房標準消費電力	kW 0.314
	中間中温	中間冷房中温能力	kW 1.8
		中間冷房中温消費電力	kW 0.303
	最小中温	最小冷房中温能力	kW 1.5
	最小冷房中温消費電力	kW 0.197	
暖房	定格標準	定格暖房標準能力	kW 4.0(1.3~5.2)
		定格暖房標準消費電力	kW 0.917
		暖房運転電流	A 2.8
		暖房運転力率	% 94
	中間標準	中間暖房標準能力	kW 1.8
		中間暖房標準消費電力	kW 0.336
	最小標準	最小暖房標準能力	kW 1.3
		最小暖房標準消費電力	kW 0.228
	最大低温	最大暖房低温能力	kW 4.8
		最大暖房低温消費電力	kW 1.61
通年エネルギー消費効率(APF2015)		-	5.4
JIS B8616 : 2006		-	5.4
エネルギー消費効率COP(冷房/暖房/冷暖平均)		-	4.42/4.36/4.39
最大運転電流		A	8.0

機外配線要領		電源		規格	
機外配線	ユニット電源 (室外側)	漏電遮断器	定格電流	A	15
			定格感度電流	A	mA 30
			動作時間	-	0.1S以内
		手元開閉器	開閉器容量	B	A 15
			B種ヒューズ	A	15
		配線用遮断器	定格電流	A	15
		ユニット電源線太さ	C	mm ²	2.0
		内外接続線太さ	D	mm	φ1.6
			80m以下	mm	φ1.6
		アース線太さ	E	mm	φ1.6
室内ユニット電源 (*内外別受電接続時)	電源	単相・200V			
	漏電遮断器	定格電流	G	A 15	
		定格感度電流	G	mA 30	
		動作時間	-	0.1S以内	
	手元開閉器	開閉器容量	H	A 15	
		B種ヒューズ	A	15	
	配線用遮断器	定格電流	A	15	
	電源線太さ	I	mm ²	2.0	
	内外接続線太さ	K	-	0.3mm ² 以上	
	アース線太さ	J	mm	φ1.6	
リモコン線	-	-	-		

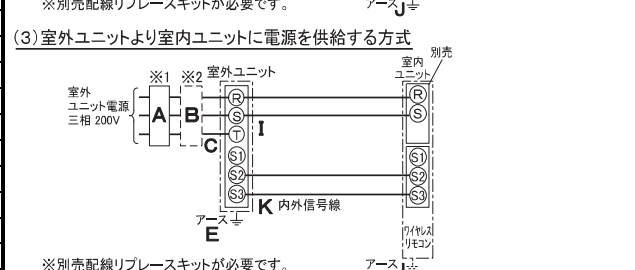
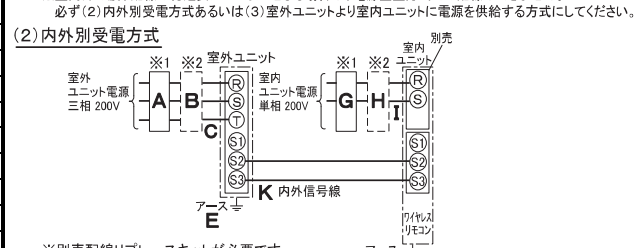
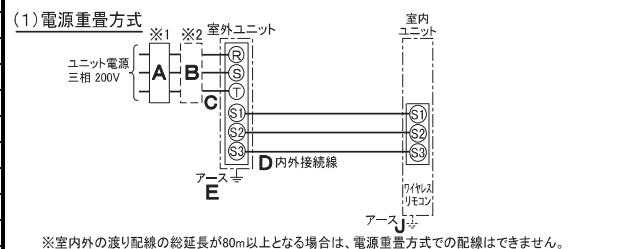
室内ユニット		外形寸法	
室内形名	PC-RP40KAL12		
外形寸法<H×W×D>	mm	230×960×680	
外装色<マンセル>	-	ビュアホワイト<6.4Y 8.9/0.4>	
補助電気ヒーター	kW	組込不可	
エアフィルター	PPハニカム(ロングライフ、抗菌・防カビ仕様)		
送風機(形式×出力×個数)	-	シロッコファン×0.090kW×1	
風量	m ³ /min	静粛9-弱10-中12-強13	
機外静圧	Pa	0	
風向調節	上下方向 冷房・ドライ時10°、20°、30°、40°、50°、暖房・送風時10°、20°、30°、45°、60°に設定可・スイング 左右方向 左右に各々45°の範囲で調整可(手動)		
運転音<PWL>	dB	静粛48-弱50-中53-強55	
製品質量	kg	24	
ドレンパン	ABS樹脂・発泡PS		
ドレン配管サイズ	-	VP-20	

室外ユニット		外形寸法	
室外形名	PUZ-ZRMP40KA2(-BS,-BSG)		
外形寸法<H×W×D>	mm	630×809(+62)×300(+23)	
外装色<マンセル>	-	アイボリー<3Y 7.8/1.1>	
圧縮機	1日の冷凍能力	法定ト	0.120~0.760
	形式×出力×個数	-	全密閉×0.8kW×1
	保護装置	-	吐出温度検知、圧縮機シェル温度検知、過電流検知回路
設計圧力(高压部/低压部)	MPa	4.15/2.3	
IPコード	-	IPX4	
送風機(形式×出力×個数)	-	プロペラファン×0.040kW×1	
風量	m ³ /min	45	
送風機用保護装置	-	過熱/過電流保護	
運転音(冷房/暖房)<PWL>	dB	64/66	
製品質量	kg	43	
冷媒	kg	R32×2.0	
冷媒配管長	m	30(追加チャージ時50)	
高低差	m	30	
室内側冷媒配管径(液/ガス)	mm	φ6.35/φ12.7	
室外側冷媒配管径(液/ガス)	mm	φ6.35/φ12.7	
温度設定(リモコン)	冷房・ドライ19~30℃/暖房17~28℃		

共通事項		使用温度範囲	
冷房	室内	乾球温度	19~32℃/湿球温度15~23℃
	室外	乾球温度	-5~52℃/ -
暖房	室内	乾球温度	17~28℃/ -
	室外	乾球温度	-20~21℃/湿球温度-20~15℃
セット別売形名	ワイヤレスリモコン操作部	PAR-SC2SA	

- 注意事項
- 冷房・暖房能力および電気特性はJIS B8616:2015およびJRA4002:2013RIに準拠した値です。延長配管7.5m(相当長)、高低差0m
 - 冷房・暖房能力の()内は、能力変化の値を示します。
 - 通年エネルギー消費効率(APF2015)はJIS B8616:2015およびJRA4002:2013RIに基づいた数値です。
 - 運転音<PWL>はJRA4065:2013に基づいた音響パワーレベルの数値です。
 - 本機種はR32冷媒機種のため、最小床面積10m²を下回るスペースへの設置はできません。

電気配線図



(2)または(3)の場合、S1-S1間の渡り配線は絶対に行わないでください。

- ※1. 電源には必ず漏電遮断器を取付けてください。漏電遮断器は、インバーター回路用遮断器(三菱電機製NV-Oシリーズまたは、その同等品)を選定してください。
- ※2. 漏電遮断器が地絡保護専用の場合には、漏電遮断器と直列に手元開閉器(開閉器+B種ヒューズ)または、配線用遮断器が必要となります。
- ・電線太さは、20mまでの電圧降下を見込んで選定してありますので、20mを超える場合は、電圧降下を考慮して「内線規程」等に従い、お選びください。
- ・電力会社の地区により規制を受ける場合がありますので、事前に所轄の電力会社にお問い合わせください。

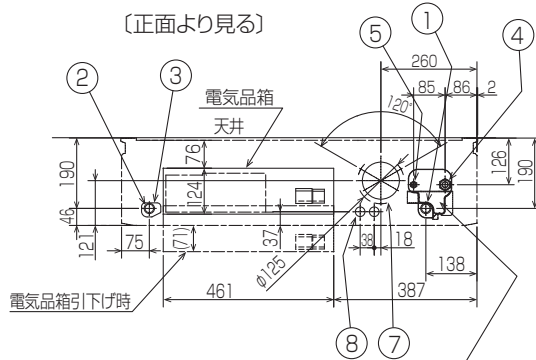
三菱電機株式会社
空冷ヒートポンプ式パッケージエアコン仕様書
 2015年省エネ法基準適合/グリーン購入法適合(APF基準)

天吊形(ワイヤレス)

形名	PCZ-ZRMP40KLK	〈耐塩害仕様〉は、室外ユニット形名末尾 -BS
作成日	2016-10-25	〈耐塩害仕様〉は、室外ユニット形名末尾 -BSG
図番	PCZZRMP40KLK-5	副番
副番	A	記号

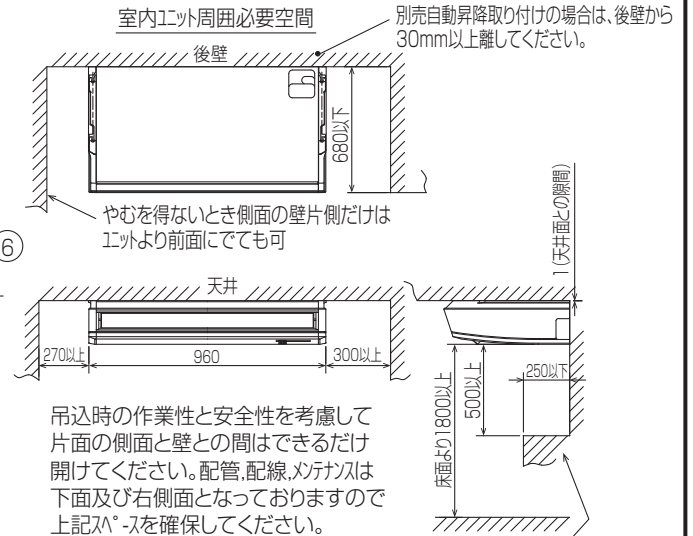
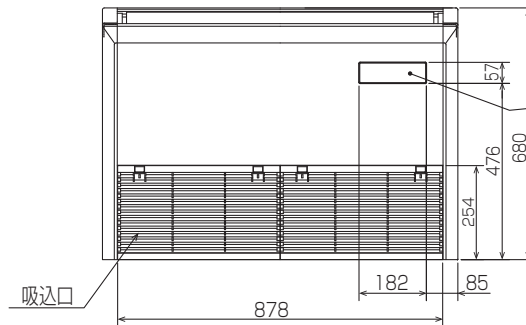
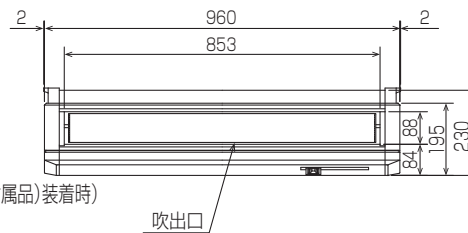
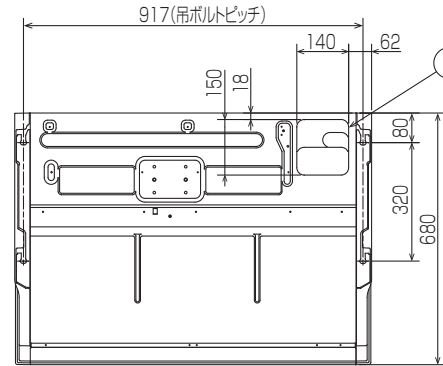
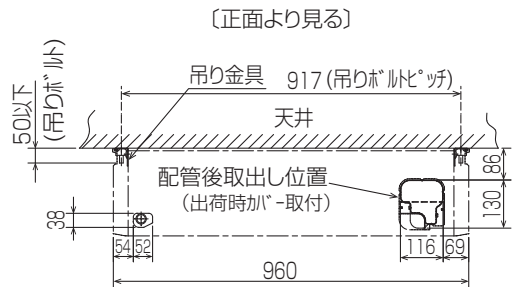
- ①ドレン配管接続口(内径φ26)
- ②ドレン配管接続口(左出し用)
- ③左側ドレン配管後取出し用フックアウト穴
- ④冷媒配管接続口(ガス管側/フレア接続)

- ⑤冷媒配管接続口(液管側/フレア接続)
- ⑥ドレン配管上取出し用フックアウト穴
- ⑦新鮮外気取入用フックアウト穴 φ100
- ⑧電線取出し用フックアウト穴 2-φ26



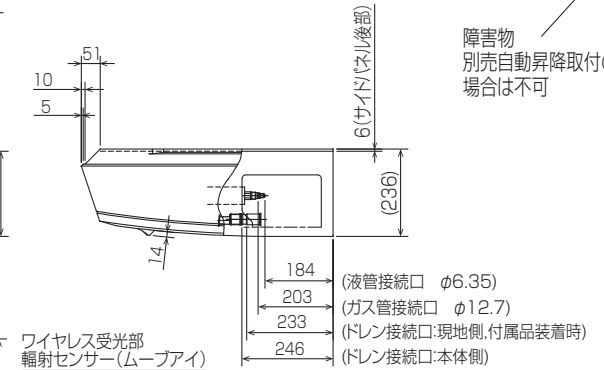
後配管の際、後配管穴が斜線部を切り離し必ず元の位置へ取付けて下さい。(埃の進入により、熱交換器が目詰まりするおそれがあります)

斜線部を切離すこと



吊上時の作業性と安全性を考慮して片面の側面と壁との間はできるだけ開けてください。配管、配線、メンテナンスは下面及び右側面となっておりますので上記スペースを確保してください。

障害物
別売自動昇降取付の場合不可



ワイヤレス受光部
輻射センサー(ムーブアイ)
受光部 運転ランプ
注意事項
1.天井の隅に廻り縁がある場合は、その寸法を考慮して据付けてください。
2.吊りボルトは耐震など必要に応じ、振れ止め用耐震支持部材にて補強を行ってください。
3.吊りボルトはW3/8インチまたは、M10を使用してください。(現地手配)
4.ドレン配管はPVC管VP-20を使用してください。
5.別売ドレンアップ 効取付けの場合、冷媒配管は上側取出しのみとなりますのでご注意ください。

BH01B588-1

単位	スケール	作成日	形名	PC-RP40KAL12		
mm	NTS	2015-11-30	パッケージエアコン室内ユニット外形図 (天吊形)			
三菱電機株式会社		図番	GA-PCRP40KAL12	副番	記号	



設置スペース(周囲必要空間)

下図は基本例を示します。
詳細につきましては工事マニュアル等の
技術資料を参照願います。



BK01J212

単位	スケール	作成日	形名	PUZ-ZRMP40KA2(-BS(G))		
mm	NTS	2016-1-14	パッケージエアコン室外ユニット外形図			
三菱電機株式会社			図番	GA-PUZZRMP40KA2	副番	記号

三菱電機パッケージエアコン用別売部品

ワイヤレスリモコン

形名 PAR-SC2SA

1. 仕様

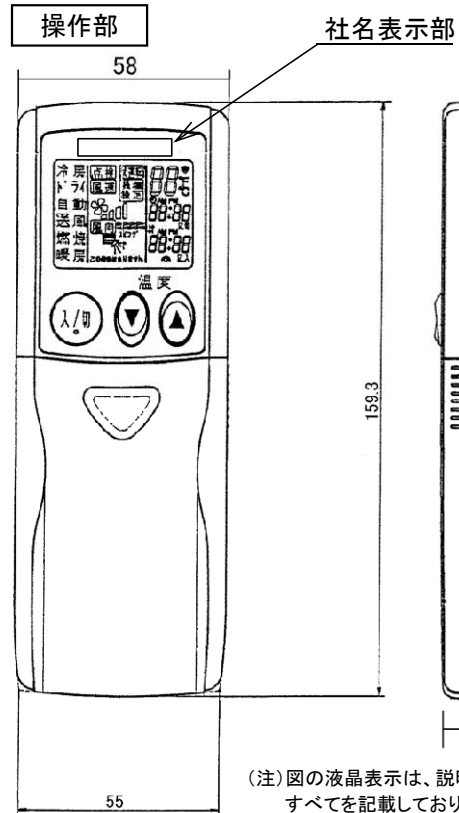
項目	内容
運転/停止	運転: 運転内容を液晶表示
運転モード	冷房/ドライ/送風/自動/暖房 切換・表示
室温調節	冷房/ドライ : 19~30°C/1°C単位で設定・表示
	暖房 : 17~28°C/1°C単位で設定・表示
	自動 : 19~28°C/1°C単位で設定・表示
風速調節	静粛/弱/中/強 4ノッチ切換・表示
風向調節	上下: ペーンの吹出角度固定4段階・スイング 計5段階切換・表示
	左右: “この機能はありません” 表示
時刻表示	時/分表示(現在時刻・開始時刻・終了時刻)

項目	内容
タイマー機能	10分単位で開始・終了時刻を各々設定・表示/1日
電源	DC3V(単4アルカリ電池 2本使用(付属))
使用環境条件	温度: 0~40°C 湿度: 30~90%RH(結露なきこと)
外形寸法	H159.3 × W58 × D19
外装	ホワイト(ABS樹脂)
据付方法	付属リモコンホルダーを壁面に直付け
付属品	単4アルカリ乾電池2本・リモコンホルダーと取付用ネジ(4.1×16 2本)

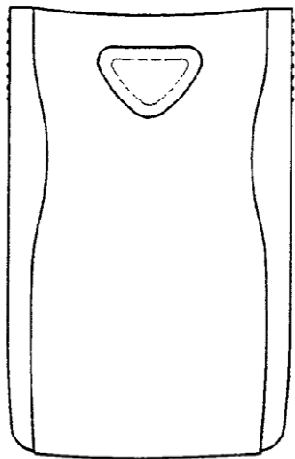
2. 外形図



社名表示部

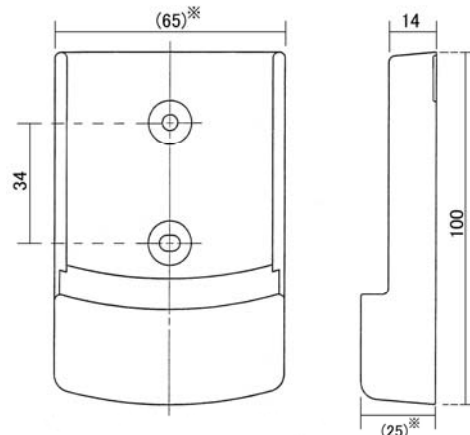


(注) 図の液晶表示は、説明のためすべてを記載しておりますが、実際には該当部分のみ表示します。



リモコンホルダー

※()の寸法は実測値です。



三菱電機株式会社

パッケージエアコン用別売部品仕様書

作成日

2014-12-25

図番

PARSC2SA

副番

1/1