

仕様表		電源・三相200V	
電源	周波数	Hz	60Hz
冷房	定格標準	定格冷房標準能力	kW 3.6(1.5~4.0)
		定格冷房標準消費電力	kW 0.814
		冷房運転電流	A 2.5
		冷房運転力率	% 93
		定格冷房標準時の顕熱比	- 0.78
	中間標準	中間冷房標準能力	kW 1.8
		中間冷房標準消費電力	kW 0.314
	中間中温	中間冷房中温能力	kW 1.8
		中間冷房中温消費電力	kW 0.303
	最小中温	最小冷房中温能力	kW 1.5
	最小冷房中温消費電力	kW 0.197	
暖房	定格標準	定格暖房標準能力	kW 4.0(1.3~5.2)
		定格暖房標準消費電力	kW 0.917
		暖房運転電流	A 2.8
		暖房運転力率	% 94
	中間標準	中間暖房標準能力	kW 1.8
		中間暖房標準消費電力	kW 0.336
	最小標準	最小暖房標準能力	kW 1.3
		最小暖房標準消費電力	kW 0.228
	最大低温	最大暖房低温能力	kW 4.8
		最大暖房低温消費電力	kW 1.61
通年エネルギー消費効率(APF2015)		-	5.4
JIS B8616 : 2006		-	5.4
エネルギー消費効率COP(冷房/暖房/冷暖平均)		-	4.42/4.36/4.39
最大運転電流		A	8.0

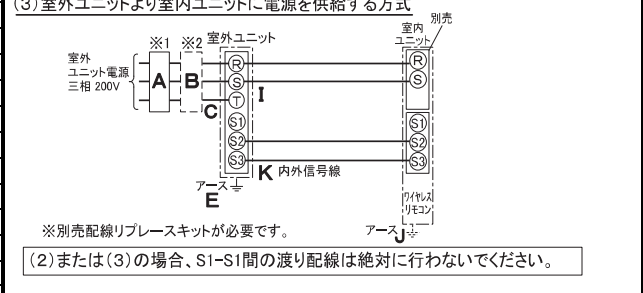
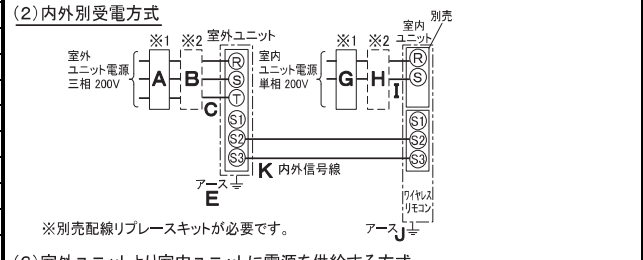
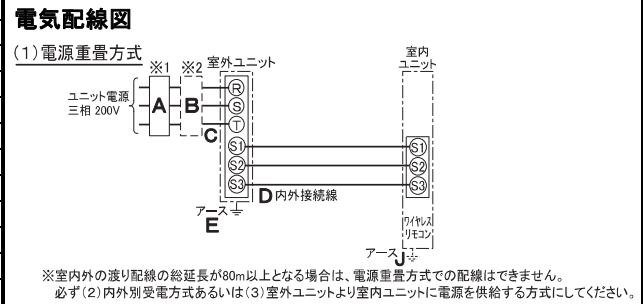
機外配線要領		ユニット電源 (室外側)		室内ユニット電源 (*内外別受電接続時)		
機外配線	漏電遮断器	定格電流	A 15	電源	単相・200V	
		定格感度電流	A mA 30		動作時間	- 0.1S以内
		動作時間	- 0.1S以内		開閉器容量	A 15
	手元開閉器	開閉器容量	B A 15	B種ヒューズ	A 15	
	配線用遮断器	定格電流	A 15			
	ユニット電源線太さ	C mm ² 2.0				
	内外接続線太さ	D mm φ1.6				
		80m以下	D mm φ1.6			
	アース線太さ	E mm φ1.6				
	電源	単相・200V				
	漏電遮断器	定格電流	G A 15	定格感度電流	G mA 30	
		動作時間	- 0.1S以内			
	手元開閉器	開閉器容量	H A 15	B種ヒューズ	A 15	
	配線用遮断器	定格電流	A 15			
	電源線太さ	I mm ² 2.0				
	内外接続線太さ	K - 0.3mm ² 以上				
	アース線太さ	J mm φ1.6				
	リモコン線	-	-	-		

室内ユニット		室内形名	
		PC-RP40KAL12	
外形寸法<H×W×D>		mm 230×960×680	
外装色<マンセル>		- ビュアホワイト<6.4Y 8.9/0.4>	
補助電気ヒーター		kW 組込不可	
エアフィルター		PPハニカム(ロングライフ、抗菌・防カビ仕様)	
送風機(形式×出力×個数)		- シロッコファン×0.090kW×1	
風量		m ³ /min 静粛9-弱10-中12-強13	
機外静圧		Pa 0	
風向調節		上下方向 冷房・ドライ時10°、20°、30°、40°、50°、暖房・送風時10°、20°、30°、45°、60°に設定可・スイング 左右方向 左右に各々45°の範囲で調整可(手動)	
運転音<PWL>		dB 静粛48-弱50-中53-強55	
製品質量		kg 24	
ドレン配管		ABS樹脂・発泡PS	
ドレン配管サイズ		- VP-20	

室外ユニット		室外形名	
		PUZ-ZRMP40KA2(-BS,-BSG)	
外形寸法<H×W×D>		mm 630×809(+62)×300(+23)	
外装色<マンセル>		- アイボリー<3Y 7.8/1.1>	
圧縮機		1日の冷凍能力 法定ト 0.120~0.760 形式×出力×個数 全密閉×0.8kW×1	
保護装置		- 吐出温度検知、圧縮機シェル温度検知、過電流検知回路	
設計圧力(高压部/低压部)		MPa 4.15/2.3	
IPコード		- IPX4	
送風機(形式×出力×個数)		- プロベラファン×0.040kW×1	
風量		m ³ /min 45	
送風機用保護装置		- 過熱/過電流保護	
運転音(冷房/暖房)<PWL>		dB 64/66	
製品質量		kg 43	
冷媒		kg R32×2.0	
冷媒配管長		m 30(追加チャージ時50)	
高低差		m 30	
室内側冷媒配管径(液/ガス)		mm φ6.35/φ12.7	
室外側冷媒配管径(液/ガス)		mm φ6.35/φ12.7	
温度設定(リモコン)		冷房・ドライ19~30℃/暖房17~28℃	

共通事項		使用温度範囲	
		冷房	室内 乾球温度19~32℃/湿球温度15~23℃ 室外 乾球温度-5~52℃/ -
		暖房	室内 乾球温度17~28℃/ - 室外 乾球温度-20~21℃/湿球温度-20~15℃
セット別売形名		ワイヤレスリモコン操作部 PAR-SC2SA	

- 注意事項
- 冷房・暖房能力および電気特性はJIS B8616:2015およびJRA4002:2013RIに準拠した値です。延長配管7.5m(相当長)、高低差0m
 - 冷房・暖房能力の()内は、能力変化の値を示します。
 - 通年エネルギー消費効率(APF2015)はJIS B8616:2015およびJRA4002:2013RIに基づいた数値です。
 - 運転音<PWL>はJRA4065:2013に基づいた音響パワーレベルの数値です。
 - 本機種はR32冷媒機種のため、最小床面積10m²を下回るスペースへの設置はできません。



- ※1. 電源には必ず漏電遮断器を取付けてください。漏電遮断器は、インバーター回路用遮断器(三菱電機製NV-Oシリーズまたは、その同等品)を選定してください。
- ※2. 漏電遮断器が地絡保護専用の場合には、漏電遮断器と直列に手元開閉器(開閉器+B種ヒューズ)または、配線用遮断器が必要となります。
- ・電線太さは、20mまでの電圧降下を見込んで選定してありますので、20mを超える場合は、電圧降下を考慮して「内線規程」等に従い、お選びください。
- ・電力会社の地区により規制を受ける場合がありますので、事前に所轄の電力会社にお問い合わせください。

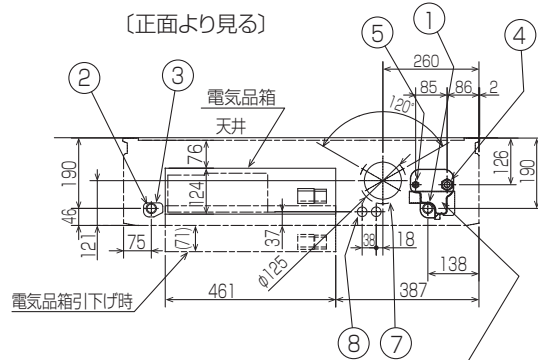
三菱電機株式会社
空冷ヒートポンプ式パッケージエアコン仕様書
 2015年省エネ法基準適合/グリーン購入法適合(APF基準)

天吊形(ワイヤレス)

形名	PCZ-ZRMP40KLK	<耐塩害仕様>は、室外ユニット形名末尾 -BS	
		<耐塩害仕様>は、室外ユニット形名末尾 -BSG	
作成日	2016-10-25	図番	PCZZRMP40KLK-6
		副番	A
		記号	

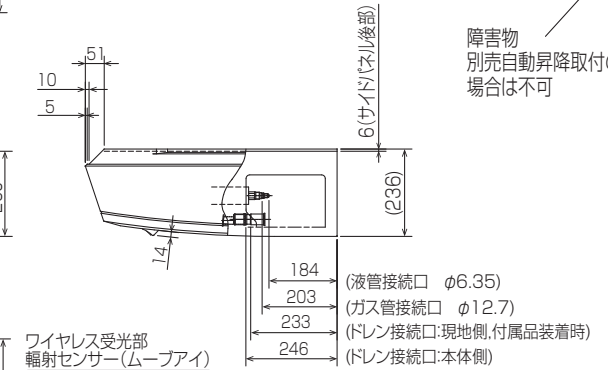
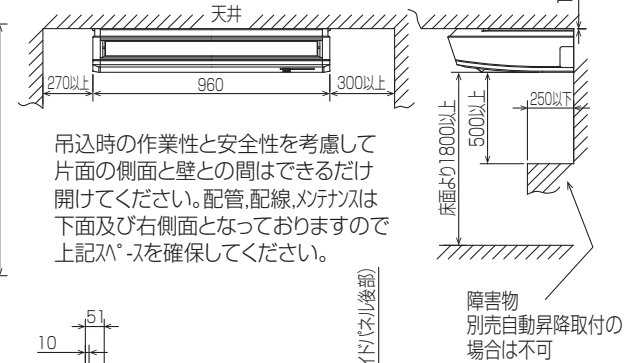
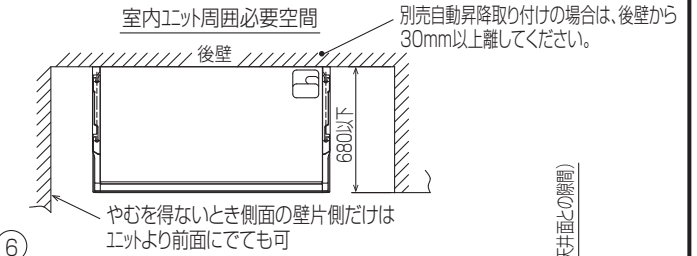
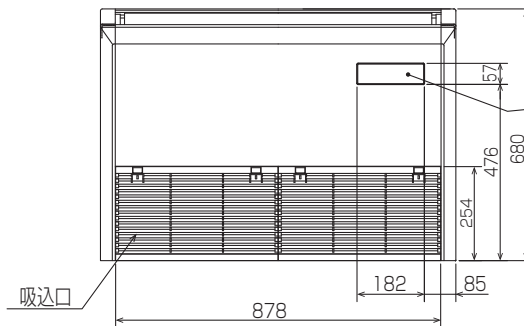
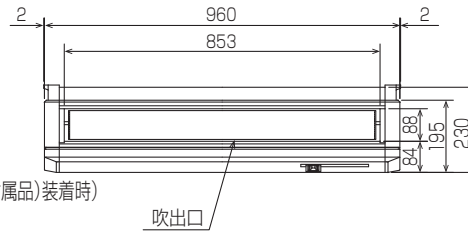
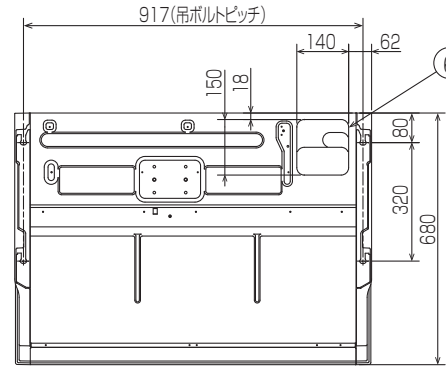
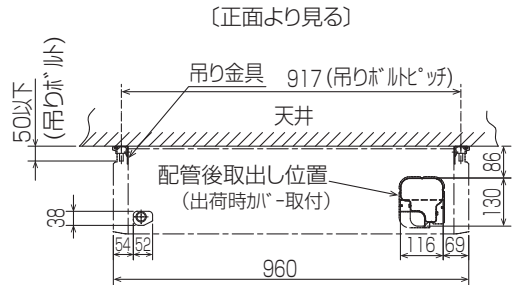
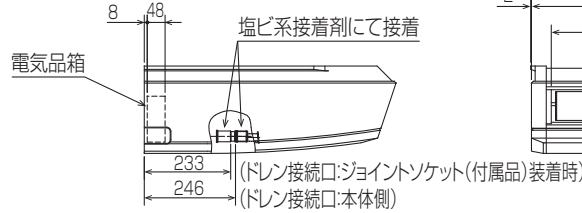
- ① ドレン配管接続口(内径φ26)
- ② ドレン配管接続口(左出し用)
- ③ 左側ドレン配管後取出し用フックアウト穴
- ④ 冷媒配管接続口(ガス管側/フレア接続)

- ⑤ 冷媒配管接続口(液管側/フレア接続)
- ⑥ ドレン配管上取出し用フックアウト穴
- ⑦ 新鮮外気取入用フックアウト穴 φ100
- ⑧ 電線取出し用フックアウト穴 2-φ26



後配管の際、後配管穴が斜線部を切り離し必ず元の位置へ取付けて下さい。(埃の進入により、熱交換器が目詰まりするおそれがあります)

斜線部を切離すこと



ワイヤレス受光部
放射センサー(ムーブアイ)

- 応急運転スイッチ<冷房>兼 応急昇降スイッチ<上がる>
- 応急運転スイッチ<暖房>兼 応急昇降スイッチ<下がる>
- 社名表示
- 霜取・暖房準備中ランプ

注意事項

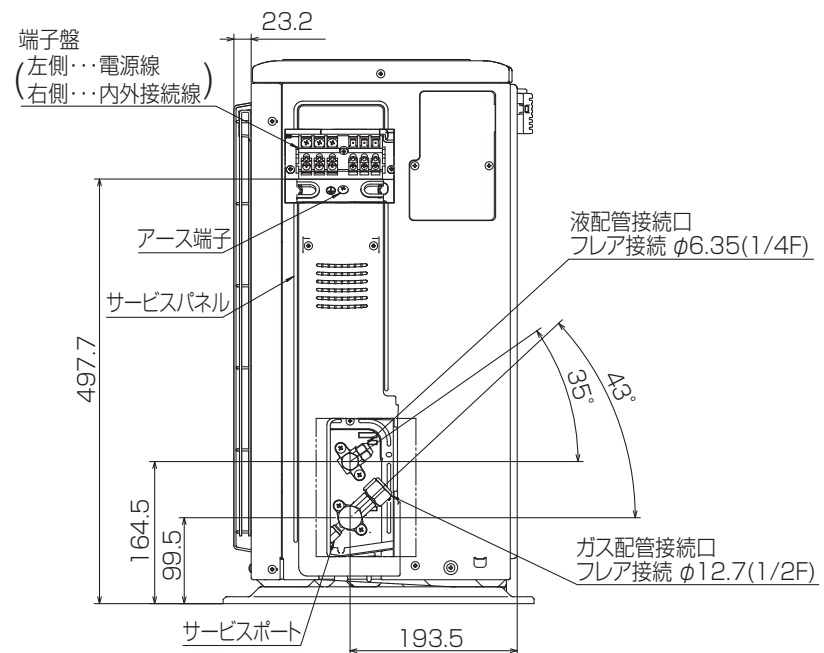
1. 天井の隅に廻り縁がある場合は、その寸法を考慮して据付けてください。
 2. 吊りボルトは耐震など必要に応じ、振れ止め用耐震支持部材にて補強を行ってください。
 3. 吊りボルトはW3/8インチまたは、M10を使用してください。(現地手配)
 4. ドレン配管はPVC管VP-20を使用してください。
 5. 別売ドレンアップ 効取付けの場合、冷媒配管は上側取出しのみとなりますのでご注意ください。
- BH01B588-1

単位	スケール	作成日	形名	PC-RP40KAL12		
mm	NTS	2015-11-30	パッケージエアコン室内ユニット外形図(天吊形)			
三菱電機株式会社			図番	GA-PCR40KAL12	副番	記号



設置スペース(周囲必要空間)

下図は基本例を示します。
 詳細につきましては工事マニュアル等の
 技術資料を参照願います。



BK01J212

単位	スケール	作成日	形名	PUZ-ZRMP40KA2(-BS(G))		
mm	NTS	2016-1-14	パッケージエアコン室外ユニット外形図			
三菱電機株式会社			図番	GA-PUZZRMP40KA2	副番	記号

三菱電機パッケージエアコン用別売部品

ワイヤレスリモコン

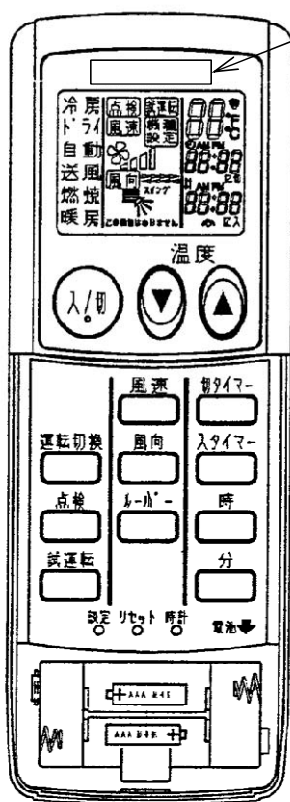
形名 PAR-SC2SA

1. 仕様

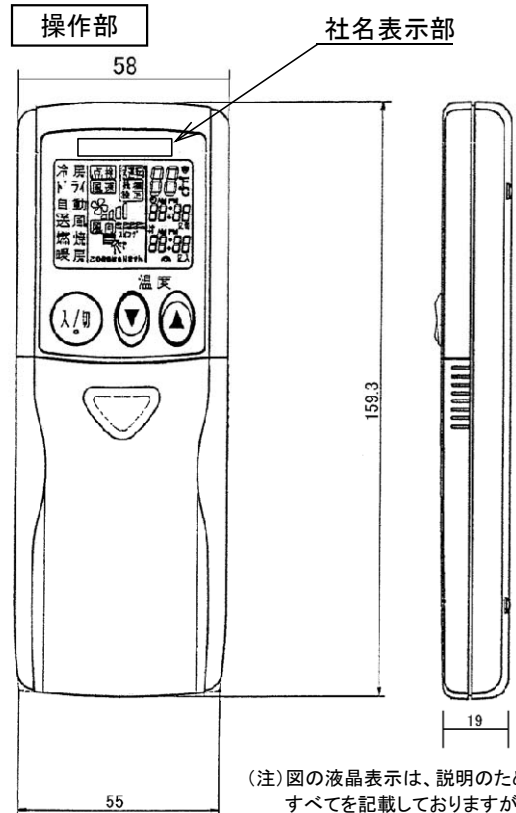
項目	内容
運転/停止	運転: 運転内容を液晶表示
運転モード	冷房/ドライ/送風/自動/暖房 切換・表示
室温調節	冷房/ドライ : 19~30°C/1°C単位で設定・表示
	暖房 : 17~28°C/1°C単位で設定・表示
	自動 : 19~28°C/1°C単位で設定・表示
風速調節	静粛/弱/中/強 4ノッチ切換・表示
風向調節	上下: ペーンの吹出角度固定4段階・スイング 計5段階切換・表示
	左右: “この機能はありません” 表示
時刻表示	時/分表示(現在時刻・開始時刻・終了時刻)

項目	内容
タイマー機能	10分単位で開始・終了時刻を各々設定・表示/1日
電源	DC3V(単4アルカリ電池 2本使用(付属))
使用環境条件	温度: 0~40°C 湿度: 30~90%RH(結露なきこと)
外形寸法	H159.3 × W58 × D19
外装	ホワイト(ABS樹脂)
据付方法	付属リモコンホルダーを壁面に直付け
付属品	単4アルカリ乾電池2本・リモコンホルダーと取付用ネジ(4.1×16 2本)

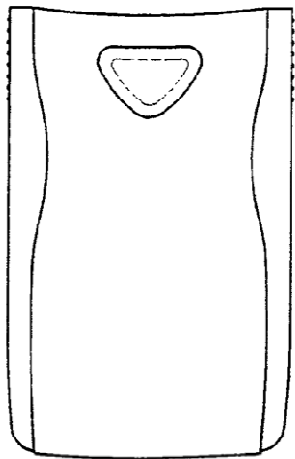
2. 外形図



社名表示部

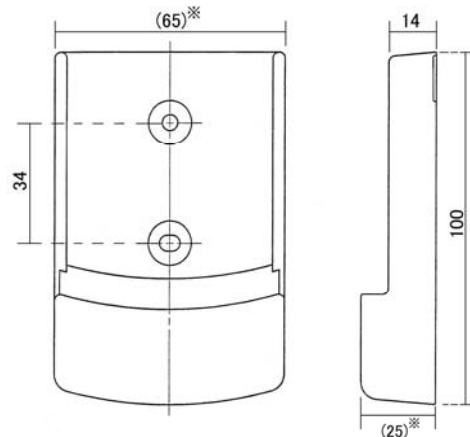


(注) 図の液晶表示は、説明のためすべてを記載しておりますが、実際には該当部分のみ表示します。



リモコンホルダー

※()の寸法は実測値です。



三菱電機株式会社

パッケージエアコン用別売部品仕様書

作成日

2014-12-25

図番

PARSC2SA

副番

1/1