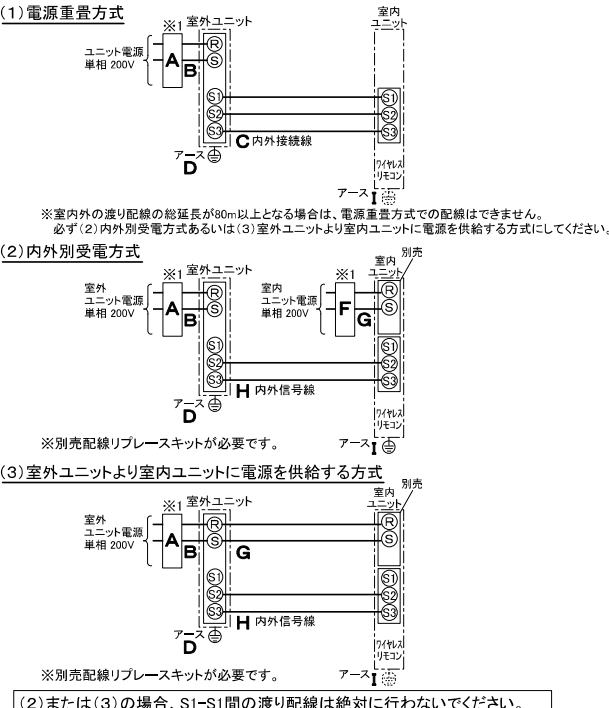


| 仕 様 表  |                          |                              |   |
|--|--------------------------|------------------------------|---|
| 電 源  | 電 源 ・ 単 相 200V           |                              |   |
| 電 源 周 波 数  | Hz                       | 50Hz                         |   |
| 冷 房  | 定 格 標 準                  | 定 格 冷 房 標 準 能 力 kW           | 4.5(1.6~5.0)  |
|  |                          | 定 格 冷 房 標 準 消 費 電 力 kW       | 1.10  |
|  |                          | 冷 房 運 転 電 流 A                | 5.9   |
|  |                          | 冷 房 運 転 力 率 %                | 93  |
|  |                          | 定 格 冷 房 標 準 時 の 顕 熱 比        | 0.78  |
|  | 中 間 標 準                  | 中 間 冷 房 標 準 能 力 kW           | 2.1   |
|  |                          | 中 間 冷 房 標 準 消 費 電 力 kW       | 0.363   |
|  | 中 間 中 温                  | 中 間 冷 房 中 温 能 力 kW           | 2.3   |
|  |                          | 中 間 冷 房 中 温 消 費 電 力 kW       | 0.332   |
|  | 最 小 中 温                  | 最 小 冷 房 中 温 能 力 kW           | 1.6   |
|  | 最 小 冷 房 中 温 消 費 電 力 kW   | 0.214                        |   |
| 暖 房  | 定 格 標 準                  | 定 格 暖 房 標 準 能 力 kW           | 5.0(1.3~6.6)  |
|  |                          | 定 格 暖 房 標 準 消 費 電 力 kW       | 1.22  |
|  |                          | 暖 房 運 転 電 流 A                | 6.6   |
|  |                          | 暖 房 運 転 力 率 %                | 93  |
|  | 中 間 標 準                  | 中 間 暖 房 標 準 能 力 kW           | 2.3   |
|  |                          | 中 間 暖 房 標 準 消 費 電 力 kW       | 0.429   |
|  | 最 小 標 準                  | 最 小 暖 房 標 準 能 力 kW           | 1.3   |
|  |                          | 最 小 暖 房 標 準 消 費 電 力 kW       | 0.234   |
|  | 最 大 低 温                  | 最 大 暖 房 低 温 能 力 kW           | 5.4   |
|  |                          | 最 大 暖 房 低 温 消 費 電 力 kW       | 2.29  |
| 通 年 エ ネ ル ギ ー 消 費 効 率 (APF2015)                                  |                          | 5.7                          |   |
| JIS B8616 : 2006   |                          | 5.3                          |   |
| エ ネ ル ギ ー 消 費 効 率 COP(冷房/暖房/冷暖平均)                                |                          | 4.09/4.10/4.10               |   |
| 最 大 運 転 電 流 A  |                          | 15.0                         |   |
| 室 内 ユ ニ ッ ト  | 室 内 形 名                  | PC-RP50KAL19                 |   |
|  | 外 形 寸 法 <H × W × D>      | mm 230 × 960 × 680           |   |
|  | 外 装 色 <マ ン セ ル >         | — ピュアホワイト<6.4Y 8.9/0.4>      |   |
|  | 補 助 電 気 ヒ ー タ ー          | kW 組込不可                      |   |
|  | エ ア フ ィ ル タ ー            | PPハニカム(ロングライフ、抗菌・防カビ仕様)      |   |
|  | 送 風 機 (形 式 × 出 力 × 個 数)  | — シロッコファン × 0.090kW × 1      |   |
|  | 風 機 量                    | m <sup>3</sup> /min          | 静粛10-弱11-中12-強13  |
|  | 機 外 静 圧                  | Pa                           | 0   |
|  | 風 向 調 節                  | 上下方向                         | 冷房・ドライ時10°、20°、30°、40°、50°、暖房・送風時10°、20°、30°、45°、60°に設定可・スイング |
|  |                          | 左右方向                         | 左右に各々45°の範囲で調整可(手動)   |
|  | 運 転 音 <PWL>              | dB                           | 静粛48-弱50-中53-強55  |
|  | 製 品 質 量                  | kg                           | 25  |
|  | ド レ ン パ ン                | ABS樹脂・発泡PS                   |   |
| ド レ ン 配 管 サ イ ズ  | — VP-20                  |                              |   |
| 室 外 ユ ニ ッ ト  | 室 外 形 名                  | PUZ-ZRMP50SKA13(-BS,-BSG)    |   |
|  | 外 形 寸 法 <H × W × D>      | mm 630 × 809(+62) × 300(+23) |   |
|  | 外 装 色 <マ ン セ ル >         | — アイボリー<3Y 7.8/1.1>          |   |
|  | 圧 縮 機                    | 1 日 の 冷 凍 能 力 法定トン           | 0.100~1.260   |
|  |                          | 形式 × 圧縮機用電動機定格出力 × 個数        | — 全密閉 × 0.80kW × 1  |
|  | 保 護 装 置                  | — 吐出温度検知、圧縮機シェル温度検知、過電流検知回路  |   |
|  | 設 計 圧 力 (高 圧 部 / 低 圧 部)  | MPa                          | 4.15 / 2.3  |
|  | I P コ ー ド                | — IPX4                       |   |
|  | 送 風 機 (形 式 × 出 力 × 個 数)  | — プロペラファン × 0.040kW × 1      |   |
|  | 風 機 量                    | m <sup>3</sup> /min          | 45  |
|  | 送 風 機 用 保 護 装 置          | — 過熱/過電流保護                   |   |
|  | 運 転 音 (冷 房 / 暖 房) <PWL>  | dB                           | 65 / 67   |
|  | 製 品 質 量                  | kg                           | 43  |
| 共 通 事 項  | 冷 媒                      | kg R32 × 2.0                 |   |
|  | 冷 媒 配 管 長                | m 30(追加チャージ時50)              |   |
|  | 高 低 差                    | m 30                         |   |
|  | 室 内 側 冷 媒 配 管 径 (液 / ガス) | mm φ 6.35 / φ 12.7           |   |
|  | 室 外 側 冷 媒 配 管 径 (液 / ガス) | mm φ 6.35 / φ 12.7           |   |
| 温 度 設 定 (リ モ コ ン)  | 冷房・ドライ19~30℃/暖房17~28℃    |                              |   |
| 使 用 温 度 範 囲  | 冷 房                      | 室 内                          | 乾球温度19~32℃/湿球温度15~23℃   |
|  |                          | 室 外                          | 乾球温度-5~52℃ / —  |
|  | 暖 房                      | 室 内                          | 乾球温度17~28℃ / —  |
|  |                          | 室 外                          | 乾球温度-20~21℃/湿球温度-20~15℃                                       |
| セ ッ ト 別 売 形 名  | ワイヤレスリモコン操作部             | PAR-SC4UA                    |   |
|  |                          |                              |   |
|  |                          |                              |   |
| 注 意 事 項  |                          |                              |   |
| 1. 冷房・暖房能力および電気特性はJIS B8616:2015に準拠した値です。<br>延長配管7.5m(相当長)、高低差0m |                          |                              |   |
| 2. 冷房・暖房能力の( )内は、能力変化の値を示します。                                    |                          |                              |   |
| 3. 通年エネルギー消費効率(APF2015)はJIS B8616:2015に基づいた数値です。                 |                          |                              |   |
| 4. 運転音<PWL>はJIS B 8616:2015に基づいた値です。                             |                          |                              |   |
| 5. 本機種はR32冷媒機種のため、最小床面積10m <sup>2</sup> を下回るスペースへの設置はできません。      |                          |                              |   |

| 機 外 配 線 要 領 |                                     |                   |             |                 |                       |        |
|-------------|-------------------------------------|-------------------|-------------|-----------------|-----------------------|--------|
| 機 外 配 線     | ユ ニ ッ ト 電 源 (室 外 側)                 | 漏 電 遮 断 器         | 定 格 電 流     | A               | 20                    |        |
|             |                                     |                   | 定 格 感 度 電 流 | A               | mA                    | 30     |
|             |                                     |                   | 動 作 時 間     | —               | —                     | 0.1S以内 |
|             |                                     | ユ ニ ッ ト 電 源 線 太 さ | B           | mm <sup>2</sup> | 3.5                   |        |
|             |                                     | 内 外 接 続 線 太 さ     | 50m 以下      | C               | mm                    | φ 1.6  |
|             |                                     |                   | 80m 以下      | —               | mm                    | φ 1.6  |
|             | ア ー ス 線 太 さ                         | D                 | mm          | φ 1.6           |                       |        |
| 機 外 配 線     | 室 内 ユ ニ ッ ト 電 源 (※ 内 外 別 受 電 接 続 時) | 漏 電 遮 断 器         | 定 格 電 流     | A               | 15                    |        |
|             |                                     |                   | 定 格 感 度 電 流 | F               | mA                    | 30     |
|             |                                     |                   | 動 作 時 間     | —               | —                     | 0.1S以内 |
|             |                                     | 電 源 線 太 さ         | G           | mm <sup>2</sup> | 2.0                   |        |
|             |                                     | 内 外 接 続 線 太 さ     | H           | —               | 0.3mm <sup>2</sup> 以上 |        |
|             |                                     | ア ー ス 線 太 さ       | I           | mm              | φ 1.6                 |        |
|             | リ モ コ ン 線                           | —                 | —           | —               |                       |        |

電 気 配 線 図

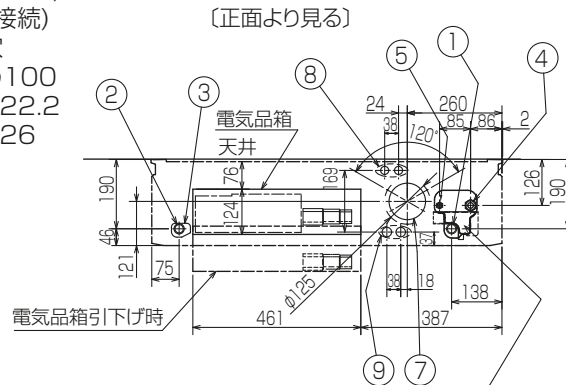


三菱電機株式会社  
空冷ヒートポンプ式パッケージエアコン仕様書  
2015年省エネ法基準適合/グリーン購入法適合(APF基準)

天吊形(ワイヤレス)

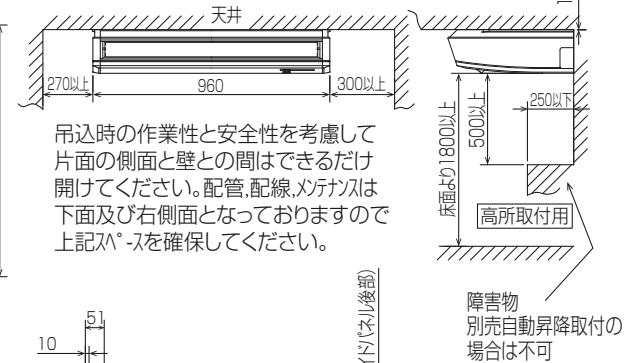
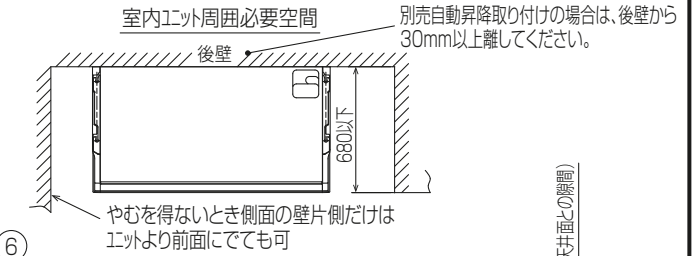
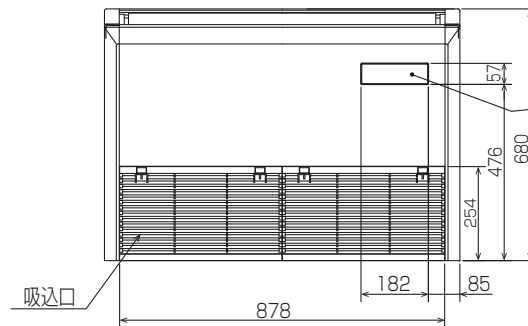
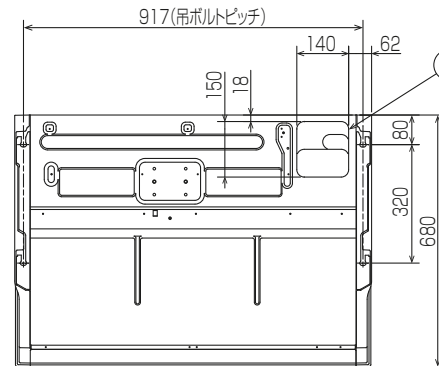
|     |                 |                          |
|-----|-----------------|--------------------------|
| 形名  | PCZ-ZRMP50SKL3  | <耐塩害仕様>は、室外ユニット形名末尾 -BS  |
| 作成日 | 2023-01-13      | <耐塩害仕様>は、室外ユニット形名末尾 -BSG |
| 図番  | PCZZRMP50SKL3-5 |                          |
| 副番  |                 |                          |
| 記号  |                 |                          |

- ①ドレン配管接続口(内径φ26)
- ②ドレン配管接続口(左出し用)
- ③左側ドレン配管後取出し用ノックアウト穴
- ④冷媒配管接続口(ガス側/フレア接続)
- ⑤冷媒配管接続口(液管側/フレア接続)
- ⑥ドレン配管上取出し用ノックアウト穴
- ⑦新鮮外気取入用ノックアウト穴 φ100
- ⑧電線取出し用ノックアウト穴 2-φ22.2
- ⑨電線取出し用ノックアウト穴 2-φ26



後配管の際、後配管穴が\*は斜線部を切り離し必ず元の位置へ取付けて下さい。(埃の進入により、熱交換器が目詰まりするおそれがあります)

斜線部を切離すこと



吊込時の作業性と安全性を考慮して片面の側面と壁との間はできるだけ開けてください。配管、配線、メンテナンスは下面及び右側面となっておりますので上記スペースを確保してください。

- ワイヤレス受光部  
放射センサー(ムーブアイ)
- 受光部 運転ランプ
- 応急運転スイッチ<冷房>兼 応急昇降スイッチ<上がる>  
応急運転スイッチ<暖房>兼 応急昇降スイッチ<下がる>  
社名表示  
霜取・暖房準備中ランプ
- 注意事項
- 天井の隅に廻り縁がある場合は、その寸法を考慮して据付けてください。
  - 吊りボルトは耐震など必要に応じ、振れ止め用耐震支持部材にて補強を行ってください。
  - 吊りボルトはW3/8インチまたは、M10を使用してください。(現地手配)
  - ドレン配管はPVC管VP-20を使用してください。
  - 別売ドレンアップ 効取付けの場合、冷媒配管は上側取出しのみとなりますのでご注意ください。 BH01B588-4

|          |      |           |                             |              |    |  |
|----------|------|-----------|-----------------------------|--------------|----|--|
| 単位       | スケール | 作成日       | 形名                          | PC-RP50KAL19 |    |  |
| mm       | NTS  | 2023-1-19 | パッケージエアコン室内ユニット外形図<br>(天吊形) |              |    |  |
| 三菱電機株式会社 |      | 図番        | GA-PCRP50KAL19              | 副番           | 記号 |  |

### 1 設置スペース(周囲必要空間)

下図は基本例を示します。  
詳細につきましては工事マニュアルなどの  
技術資料を参照願います。



### 2 基礎ボルト

M10の基礎ボルトで室外ユニットの据付足を  
4箇所ナットで強固に固定してください。  
(基礎ボルト、座金、ナットは現地手配です。)

<基礎ボルト高さ>



### 3 配管・配線取入れ方向

配管、配線接続は、  
背面側からのみ取入れできます。



RK01B177-3

|          |      |            |                    |                           |    |    |
|----------|------|------------|--------------------|---------------------------|----|----|
| 単位       | スケール | 作成日        | 形名                 | PUZ-ZRMP50SKA13(-BS,-BSG) |    |    |
| mm       | NTS  | 2022-12-20 | パッケージエアコン室外ユニット外形図 |                           |    |    |
| 三菱電機株式会社 |      |            | 図番                 | GA-PUZZRMP50SKA13         | 副番 | 記号 |

# 三菱電機パッケージエアコン用別売部品仕様書

品名 ワイヤレスリモコン(操作部)

形名 PAR-SC4UA

1.適用機種 PL-ZRP/ERP/HRP-EA6以降  
P\*-RP-\*A14以降  
(スリムエアコン室内ユニットのみ対象です。)

## 2.仕様

| 項目       | 内容  |
|----------|---|
| 運転/停止    | 運転：運転内容を液晶表示  |
| 運転モード ※1 | 冷房/ドライ/送風/自動/暖房 設定・表示                                     |
| 室温調節     | 冷房/ドライ：19～30℃/0.5℃単位で設定・表示                                |
|          | 暖房：17～28℃/0.5℃単位で設定・表示                                    |
|          | 自動：19～28℃/0.5℃単位で設定・表示                                    |
| 風速調節 ※1  | 静粛/弱/中/強 4ノッチ、自動設定・表示                                     |
| 風向調節 ※1  | 上下：ベーンの吹出角度固定5段階、スイング、自動に設定可<br>左右：正面(停止時)、スイング、自動に設定可 ※2 |
| 時刻表示     | 時/分表示(現在時刻・開始時刻・終了時刻)                                     |

| 項目         | 内容                                    |
|------------|---------------------------------------|
| タイマー機能     | 10分単位で開始・終了時刻を各々設定・表示/1日              |
| 週間スケジュール機能 | 最大4パターンの開始・終了時刻、温度を各々設定・表示/曜日 ※2・※3   |
| 電源         | DC3V(単3アルカリ電池 2本使用(付属))               |
| 使用環境条件     | 温度：0～40℃ 湿度：30～90%RH(結露なきこと)          |
| 外形寸法       | H188×W66×D22                          |
| 外装         | ホワイト(ABS樹脂)                           |
| 据付方法       | 付属リモコンホルダーを壁面に直付け                     |
| 付属部品       | 単3アルカリ乾電池2本・リモコンホルダーと取付用ネジ(3.5×16 2本) |

※1：機種によって機能がない場合や、設定できる内容が異なります。機種の機能にあわせてワイヤレスリモコンで設定項目の変更が可能です。  
詳細は据付工事説明書をご参照ください。  
※2：グループ制御を行う場合には使用できません。  
※3：機種によっては機能がない場合があります。

## 3.外形図

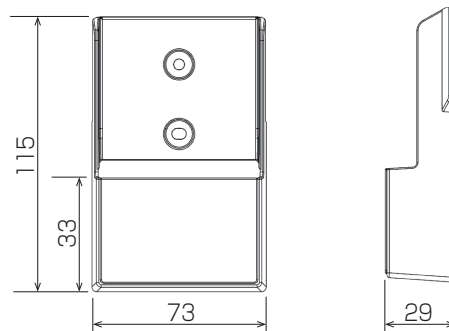


操作部



(注) 図の液晶表示は、説明のためすべてを記載しておりますが、実際には該当部分のみ表示します。

リモコンホルダー



三菱電機パッケージエアコン用別売部品仕様書

形名 PAR-SC4UA

三菱電機株式会社

第3角法  
単位:mm

作成日  
2021-4-20

図番

PARSC4UA

副番