

| 仕様表                |                  |                  |
|--------------------|------------------|------------------|
| 電源                 | 源                | 電源・三相200V        |
| 電周波数               | Hz               | 60Hz             |
| 冷房                 | 定格冷房能力           | kW 8.0(2.4~9.0)  |
|                    | 定格消費電力           | kW 2.75          |
|                    | 冷房エネルギー消費効率(COP) | — 2.91           |
|                    | 運転電流             | A 8.6            |
|                    | 力率               | % 92             |
|                    | 定格冷房時の顕熱比        | — 0.74           |
| 暖房                 | 定格暖房能力           | kW 9.0(2.0~10.0) |
|                    | 定格消費電力           | kW 2.35          |
|                    | 暖房エネルギー消費効率(COP) | — 3.83           |
|                    | 運転電流             | A 7.4            |
|                    | 力率               | % 92             |
|                    | 暖房低温能力           | kW —             |
| 暖房低温消費電力           | kW —             |                  |
| 冷暖平均エネルギー消費効率(COP) |                  | — 3.37           |
| 最大運転電流             |                  | A 15.0           |

| 機外配線要領 |                      |           |                 |                 |                       |      |
|--------|----------------------|-----------|-----------------|-----------------|-----------------------|------|
| 機外配線   | ユニット電源 (室外側)         | 漏電遮断器     | 定格電流            | A               | 20                    |      |
|        |                      |           | 定格感度電流          | mA              | 30                    |      |
|        |                      |           | 動作時間            | —               | 0.1S以内                |      |
|        |                      | ユニット電源線太さ | B               | mm <sup>2</sup> | 3.5                   |      |
|        |                      | 内外接続線太さ   | 50m以下           | C               | mm                    | φ1.6 |
|        |                      |           | 80m以下           | mm              | φ2.0                  |      |
|        | アース線太さ               | D         | mm              | φ1.6            |                       |      |
| 機外配線   | 室内ユニット電源 (*内外別受電接続時) | 電源        | 単相・200V         |                 |                       |      |
|        |                      | 漏電遮断器     | 定格電流            | A               | 15                    |      |
|        |                      |           | 定格感度電流          | mA              | 30                    |      |
|        |                      |           | 動作時間            | —               | 0.1S以内                |      |
|        |                      | 電源線太さ     | G               | mm <sup>2</sup> | 2.0                   |      |
|        |                      | 内外接続線太さ   | H               | —               | 0.3mm <sup>2</sup> 以上 |      |
|        | アース線太さ               | I         | mm              | φ1.6            |                       |      |
|        | リモコン線                | E         | mm <sup>2</sup> | 0.3             |                       |      |

|                |                 |                     |                           |              |
|----------------|-----------------|---------------------|---------------------------|--------------|
| 室内ユニット         | 室内形名            | PCZG-P3MHA12        |                           |              |
|                | 外形寸法<H×W×D>     | mm                  | 280×1520×650              |              |
|                | 外装色<マンセル>       | —                   | ステンレス<ヘアライン仕上げ>           |              |
|                | 補助電気ヒーター        | kW                  | 組込不可                      |              |
|                | エアフィルター         | 合成繊維不織布             |                           |              |
|                | 送風機(形式×出力×個数)   | —                   | シロッコファン×0.080kW×2         |              |
|                | 風量              | m <sup>3</sup> /min | 弱30—強38                   |              |
|                | 機外静圧            | Pa                  | 0                         |              |
|                | 風向調節            | 上下方向                | 上向10°～下向45°の範囲で調整可(手動)    |              |
|                |                 | 左右方向                | 左右に各々45°の範囲で調整可(手動)       |              |
|                |                 | 運転音<PWL>            | dB                        | 弱62—強68      |
|                |                 | 製品質量                | kg                        | 56           |
|                | ドレンパン           | 亜鉛メッキ鋼板             |                           |              |
|                | ドレン配管サイズ        | —                   | VP-25                     |              |
| 室外ユニット         | 室外形名            | PUZG-MP3MHA         |                           |              |
|                | 外形寸法<H×W×D>     | mm                  | 740×950×330(+25)          |              |
|                | 外装色<マンセル>       | —                   | アイボリー<3Y 7.8/1.1>         |              |
|                | 圧縮機             | 1日の冷凍能力             | 法定トン                      | 0.180~1.410  |
|                |                 | 形式×圧縮機用電動機定格出力×個数   | —                         | 全密閉×2.00kW×1 |
|                | 保護装置            | —                   | 吐出温度検知、圧縮機オイル温度検知、過電流検知回路 |              |
|                | 設計圧力(高压部/低压部)   | MPa                 | 4.15/2.3                  |              |
|                | IPコード           | —                   | IPX4                      |              |
|                | 送風機(形式×出力×個数)   | —                   | プロペラファン×0.150kW×1         |              |
|                | 風量              | m <sup>3</sup> /min | 50                        |              |
|                | 送風機用保護装置        | —                   | 過熱/過電流保護                  |              |
|                | 運転音(冷房/暖房)<PWL> | dB                  | 68/70                     |              |
| 製品質量           | kg              | 59                  |                           |              |
| 共通事項           | 冷媒              | kg                  | R32×2.8                   |              |
|                | 冷媒配管長           | m                   | 30(追加チャージ時50)             |              |
|                | 高低差             | m                   | 30                        |              |
|                | 室内側冷媒配管径(液/ガス)  | mm                  | φ9.52/φ15.88              |              |
| 室外側冷媒配管径(液/ガス) | mm              | φ9.52/φ15.88        |                           |              |

|            |            |                   |                         |
|------------|------------|-------------------|-------------------------|
| 温度設定(リモコン) |            | 冷房10~30℃/暖房10~28℃ |                         |
| 使用温度範囲     | 冷房         | 室内                | 乾球温度10~30℃/湿球温度6~22.5℃  |
|            |            | 室外                | 乾球温度-5~43℃/ —           |
|            | 暖房         | 室内                | 乾球温度10~28℃/ —           |
|            |            | 室外                | 乾球温度-20~21℃/湿球温度-20~15℃ |
| セット別売形名    | MAスマートリモコン | PAR-42MA          |                         |
|            |            |                   |                         |

|  |  |  |  |
|--|--|--|--|
| 注意事項   |  |  |  |
| 1. 冷房・暖房能力および電気特性は下記の条件で運転した場合の数値です。<br>定格冷房能力(室内側:乾球20.0℃,湿球15.0℃,外気温度:乾球35.0℃)<br>定格暖房能力(室内側:乾球20.0℃,外気温度:乾球7.0℃,湿球6.0℃) |  |  |  |
| 2. 冷房・暖房能力の( )内は、能力変化の値を示します。  |  |  |  |
| 3. 運転音<PWL>はJIS B 8616:2015に基づいた値です。   |  |  |  |
| 4. 厳密な温度管理を必要とする用途には、ご使用をお控えください。  |  |  |  |
| 5. 各種実験・測定室等においては、電算機・精密機器等が結露するおそれがありますので、吹出し温度が低くなる設定温度14℃未満でのご使用はお控えください。   |  |  |  |
| 6. 本機種はR32冷媒機種のため、最小床面積15m <sup>2</sup> を下回るスペースへの設置はできません。  |  |  |  |

### 電気配線図

(1) 電源重畳方式

(2) 内外別受電方式

(3) 室外ユニットより室内ユニットに電源を供給する方式

※室内の渡り配線の総延長が80m以上となる場合は、電源重畳方式での配線はできません。必ず(2)内外別受電方式あるいは(3)室外ユニットより室内ユニットに電源を供給する方式にしてください。

※別売配線リブレースキットが必要です。

(2)または(3)の場合、S1-S1間の渡り配線は絶対に行わないでください。

※1. 電源には必ず漏電遮断器を取付けてください。  
 漏電遮断器は、地絡・過負荷・短絡保護兼用のインバーター回路用遮断器(三菱電機製NV-Cシリーズまたは、その同等品)を選定してください。  
 漏電遮断器が地絡保護専用の場合には、漏電遮断器と直列に手元開閉器(開閉器+B種ヒューズ)または、配線用遮断器が必要となります。

・電線太さは、20mまでの電圧降下を見込んで選定してありますので、20mを超える場合は、電圧降下を考慮して「内線規程」等に従い、お選びください。  
 ・電力会社の地区により規制を受ける場合がありますので、事前に所轄の電力会社にお問い合わせください。

## 三菱電機株式会社

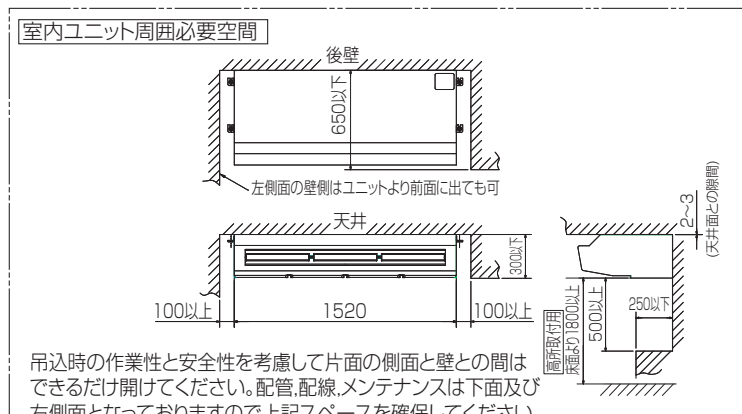
### 空冷ヒートポンプ式パッケージエアコン仕様書

**厨房用 天吊形(中温用天吊形)**

|     |             |    |              |
|-----|-------------|----|--------------|
| 形名  | PCZG-MP3MHY |    |              |
| 作成日 | 2020-01-09  | 図番 | PCZGMP3MHY-6 |
|     |             | 副番 |              |
|     |             | 記号 |              |



- ① 冷媒配管接続口(ガス管：φ15.88/フレア接続：5/8F)
- ② 冷媒配管接続口(液管：φ9.52/フレア接続：3/8F)
- ③ 付属フレキホース → ドレン配管(VP-25:パイプ外径φ32)接続口
- ④ 冷媒配管後出し用ノックアウト穴
- ⑤ 冷媒配管上出し用ノックアウト穴
- ⑥ 電線取入用ノックアウト穴 2-φ27
- ⑦ 内外接続用端子盤
- ⑧ リモコン用端子盤
- ⑨ 室内機受電対応時  
別売配線リプレースキット



**注意事項**

- 1.天井の隅に廻り縁がある場合は、その寸法を考慮して据付けしてください。
- 2.吊りボルトは耐震など必要に応じ、振れ止め用耐震支持部材にて補強を行ってください。
- 3.ドレン配管はPVC管VP-25を使用してください。
- 4.吊りボルトはステンレス製の W3/8ネジまたは、M10を使用してください。(現地手配)
- 5.ワイヤードリモコンは、別売対応となります。
- 6.外郭のステンレスは、SUS430系 です。
- 7.本図内容は、改良のため予告無く変更する場合があります。

|          |      |          |                                  |              |    |  |
|----------|------|----------|----------------------------------|--------------|----|--|
| 単位       | スケール | 作成日      | 形名                               | PCZG-P3MHA12 |    |  |
| mm       | NTS  | 2018-7-5 | パッケージエアコン室内ユニット外形図<br>(中温用)(厨房用) |              |    |  |
| 三菱電機株式会社 |      | 図番       | GA-PCZGP3MHA12                   | 副番           | 記号 |  |

RG01V514-2

1 設置スペース(周囲必要空間)

下図は基本例を示します。  
詳細につきましては工事マニュアル等の  
技術資料を参照願います。



2 サービススペース

サービススペースは下図の  
寸法が必要になります。



3 基礎ボルト

M10の基礎ボルトでユニットの  
据付足を4ヶ所ダブルナットで  
強固に固定してください。  
(基礎ボルト、座金、ナットは  
現地手配です。)



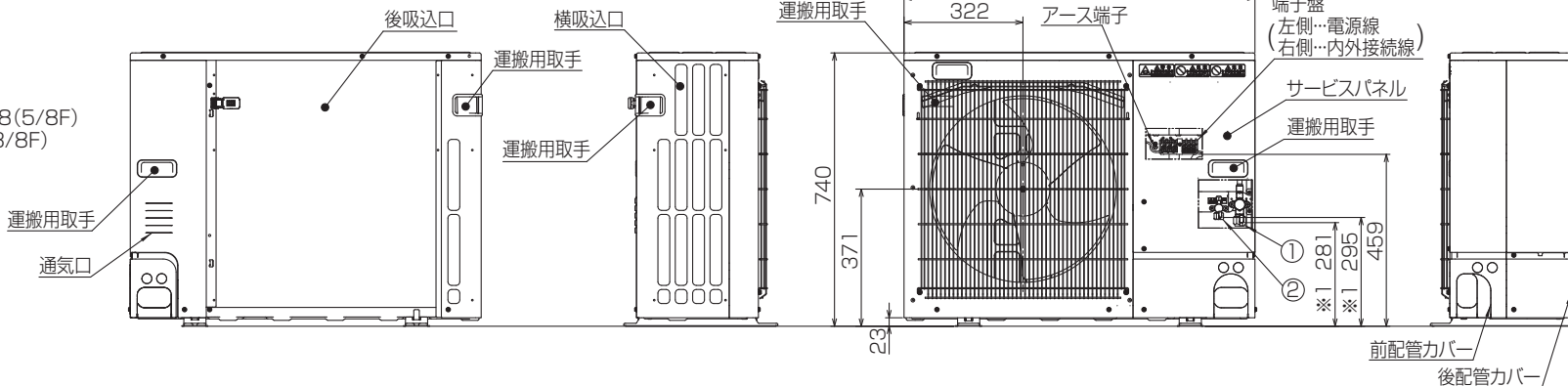
4 配管・配線取入れ方向

配管、配線接続は、  
前面、右側面、後面、下面の  
4方向から取入れできます。



記号説明

- ①・・・冷媒ガス配管接続口(フレア接続)φ15.88(5/8F)
- ②・・・冷媒液配管接続口(フレア接続)φ9.52(3/8F)
- ※1・・・ストップバルブの接続先端寸法



配管ノックアウト穴詳細



BK01V547-2

|          |      |           |                    |               |    |    |
|----------|------|-----------|--------------------|---------------|----|----|
| 単位       | スケール | 作成日       | 形名                 | PUZG-MP3MHA   |    |    |
| mm       | NTS  | 2018-6-25 | パッケージエアコン室外ユニット外形図 |               |    |    |
| 三菱電機株式会社 |      |           | 図番                 | GA-PUZGMP3MHA | 副番 | 記号 |

室外ユニット耐(重)塩害仕様 仕様書

| 図示<br>番号 | 区分名   | 部品名                 | 素材仕様             | 標準<br>仕様                           | 耐塩害 | 耐重<br>塩害 | 表面処理仕様  |                         |
|----------|-------|---------------------|------------------|------------------------------------|-----|----------|---|-------------------------|
| ①        | 外装パネル | 本体ベース               | アルミ亜鉛マグネシウムメッキ鋼板 | ○                                  | ○   |          | —   |                         |
|          |       |                     |                  |                                    |     | ○        | アクリル樹脂塗装/内外面1回塗装  |                         |
|          |       | パネル<br>(上面・前面・後面など) | 合金化亜鉛メッキ鋼板       | ○                                  | ○   | ○        | アクリル樹脂塗装/内面2回,外面1回塗装<br>ポリエステル系樹脂塗装(塗装鋼板)<br>アクリル+ポリエステル樹脂塗装/内外面1回塗装<br>アクリル+ポリエステル樹脂塗装/内面1回,外面2回塗装 |                         |
| ③        |       | グリル                 | SWM鉄線            | ○                                  | ○   | ○        | ポリエチレン樹脂コーティング  |                         |
| ④        | 送風機   | プロペラファン             | ポリプロピレン樹脂成形品     | ○                                  | ○   | ○        | —   |                         |
| ⑤        |       | モータ                 | フレーム部            | モールド仕様(不飽和ポリエステル樹脂)<br>又は溶融亜鉛メッキ鋼板 | ○   | ○        | ○   | 機種によってモータのフレーム材質が異なります。 |
|          |       |                     | シャフト部            | S45CまたはS35C                        | ○   | ○        | ○   | 防錆油塗布                   |
| ⑥        |       | モータサポート             | 溶融亜鉛メッキ鋼板        | ○                                  | ○   | ○        | —   |                         |
| ⑦        | 熱交換器  | フィン                 | アルミ板             | ○                                  | ○   | ○        | —   |                         |
|          |       |                     |                  |                                    |     |          | 防蝕・親水性処理フィン(ビニル系又はアクリル系樹脂塗装)  |                         |
|          |       | 側板                  | 溶融亜鉛メッキ鋼板        | ○                                  | ○   | ○        | クロムフリー被膜処理  |                         |
|          |       | 配管                  | リン脱酸銅管(C1220T)   | ○                                  | ○   | ○        | —   |                         |
| ⑨        |       | 配管                  | リン脱酸銅管(C1220T)   | ○                                  | ○   | ○        | —   |                         |
| ⑩        |       | 配管溶接部               | ロー材:リン銅ロー        | ○                                  | ○   | ○        | —   |                         |
| ⑪        | 冷媒配管  | 圧縮機                 | 熱間圧延鋼板           | ○                                  | ○   | ○        | アルキド樹脂塗装  |                         |
| ⑫        |       | 配管                  | リン脱酸銅管(C1220T)   | ○                                  | ○   | ○        | —   |                         |
| ⑬        |       | 配管溶接部               | ロー材:リン銅ロー        | ○                                  | ○   | ○        | —   |                         |
| ⑭        | 電気品箱  | プリント基板              | ガラスコンポジット CEM-3  | ○                                  |     |          | 防湿剤塗布(マイコン端子部周辺)<br>ポリオレフィン系樹脂塗布(主要部品および狭パターン、<br>基板裏面(放熱部などを除く))                                   |                         |
|          |       | 電気品箱                | 溶融亜鉛メッキ鋼板        | ○                                  | ○   | ○        | クロムフリー被膜処理  |                         |
| ⑯        | その他   | セパレータ               | 溶融亜鉛メッキ鋼板        | ○                                  |     |          | クロムフリー被膜処理  |                         |
|          |       | 配管支持板               | 溶融亜鉛メッキ鋼板        | ○                                  | ○   | ○        | 端面部にエポキシ樹脂塗装  |                         |
| ⑰        |       | 配管支持板               | 溶融亜鉛メッキ鋼板        | ○                                  |     |          | クロムフリー被膜処理  |                         |
| ⑱        |       | ネジ(外装)              | SWCH18A(鉄製)      | ○                                  | ○   | ○        | 端面部にエポキシ樹脂塗装<br>高耐食被膜処理   |                         |
| ⑲        |       | ラベル                 |                  |                                    | ○   |          | JRA耐塩害仕様<br>JRA耐重塩害仕様   |                         |

PUZG-MP3・4MHA, PUG-MP3・4MHAはファンが1つです。

「耐塩害仕様・耐重塩害仕様室外ユニット」は、日本冷凍空調工業会規格JRA9002に基づいています。

- ご注意 1. 海水飛沫及び潮風に直接さらされることを極力回避するような場所へ設置してください。(設置場所の条件により、ユニットの寿命が異なります。)  
2. 外装パネルに付着した海塩粒子が雨水によって十分洗浄されるように配慮してください。  
(日除けなどを取り付けると雨水による洗浄ができなくなります。)  
3. 室外機底板内への水の滞留は、著しい腐食作用を促進させる為、底板内の水抜け性を損なわないように、傾きなどを注意してください。  
4. 海岸地帯へ設置された場合は、付着した塩分等を除去する為に定期的に水洗いを行ってください。  
5. 据付時、メンテナンス時等に付いた傷は、補修してください。  
6. 機器の状態を定期的に点検してください。  
7. 基礎部分の排水性を確保してください。

※この図は一例です。

外観部分



機能部分



耐(重)塩害仕様書

形名 PUZG-MP3・4MHA形, PUZG-P8・10MKA形  
PUG-MP3・4MHA形, PUG-P8・10MKA形

作成日

2018-9-7

図番

PUZGMP3MHABS

副番

# 三菱電機 ビル 空調管理システム仕様書

## ■仕様表

| 項目          | 内容  |                   |
|-------------|---|-------------------|
| 外形寸法(H×W×D) | 120×120×14.5mm (突起部除く)  |                   |
| 質量          | 0.25kg以下  |                   |
| 電源          | DC12V 室内ユニットより伝送線を介して受電   |                   |
| 使用環境条件      | 温度  | 0~40℃             |
|             | 湿度  | 20~95%RH (結露なきこと) |
| 材質          | ABS (意匠面はPMMA)  |                   |
| 外観色         | クリアホワイト(マンセル 1.0Y9.2/0.2)   |                   |
| 据付方法        | JIS C8340の1個用または2個用スリットボックス(現地手配)へ取付け、または、壁に直付け。<br>MAリモコン線は、無極性2線。MAリモコン専用端子に0.3mm <sup>2</sup> 2心ケーブルで接続。<br>シールド線(PUSY-P80, 112形)、スリットボックス(PUZ-KP140, 160形)と接続し、リモコン線の総延長(※1)が10m以上で使用<br>する場合は、シールド線(MVVS:0.3mm <sup>2</sup> 2心ケーブル)を使用してください。※2<br>別売品リモコンケーブル PAC-YT81HC(10m)<br>PAC-YT82HC(20m) ※3 |                   |

- ※1 室内ユニットのMAリモコン用端子台(TB15)間の渡り配線も含まれます。
- ※2 シールド線のアースは室内ユニットのMAリモコン用S端子に接続してください。
- ※3 シールド線(PUSY-P80, 112形)およびスリットボックス(PUZ-KP140, 160形)の機種と接続する場合は使用できません。

## ■接続機種

| 制御対象ユニット        |                     |
|-----------------|---------------------|
| マルチエアコン用室内ユニット  | Mr.S Lin室内ユニット(A制御) |
| マルチエアコン用ロスタイ ※4 | 外気処理ユニット            |

- ※4 室内ユニットを介して接続(直接接続不可)

## ■機能表

○:グループ別操作 ×:対応不可 -:設定できません

### 1. 操作/表示

| 項目              | 設定 | 表示 | 内容   |
|-----------------|----|----|--|
| 運転/停止           | ○  | ○  | 運転/停止の切換ができます。   |
| 運転モード切換         | ○  | ○  | 冷房/ドライ/送風/自動(デューアルモード含む)/暖房の切換ができます。<br>※室内ユニットにより選択可能な運転モードは異なります。  |
| 室温設定            | ○  | ○  | 室温設定ができます。<br>※室内ユニットの機種により温度範囲が異なります。<br>なお、機能設定による制限や設定範囲制限機能等の設定値により温度設定範囲が制限される場合があります。<br>(下記は標準機種の場合)<br>・冷房/ドライ: 19~30℃<br>・暖房: 17~28℃/自動: 19~28℃<br>※室内ユニット機種により0.5℃単位で設定できます。 |
| 風速設定            | ○  | ○  | 風速の切換ができます。<br>※ユニットにより選択可能な風速は異なります。  |
| 風向設定            | ○  | ○  | 風向の切換ができます。<br>※ユニットにより選択可能な風向は異なります。  |
| ルーバー設定          | ○  | ○  | ルーバーの運転/停止切換ができます。   |
| 換気機器操作          | ○  | ○  | マルチエアコン接続時<br>マルチエアコン用ロスタイの連動設定及び連動運転設定ができます。<br>換気連動機器の停止/弱/強の切換可能<br>スリットボックス接続時(A制御)<br>マイコンタイロスタイの連動運転操作ができます。<br>換気連動機器の弱/強の切換可能  |
| ハイパワー運転 ※5      | ○  | ○  | 最大30分間、能力を上げて冷房または暖房運転します。   |
| 自動昇降パネル設定/操作 ※5 | ○  | ○  | 自動昇降パネルの上昇/下降操作ができます。<br>また、下降距離設定ができます。   |
| 自動清掃設定/操作 ※5    | ○  | ○  | 自動清掃を行う時間帯を設定できます。また、手動による自動清掃が行えます。   |
| バックライト          | ○  | ○  | バックライトの点灯時間を設定できます。<br>(点灯時間は画面により異なります)   |
| リモコン名称          | ○  | ○  | メイン画面にリモコン名称を表示できます。   |
| メイン画面切換え機能      | ○  | ○  | メイン画面表示を「詳細画面」、「簡易画面」、「日英併記」から選択できます。  |

### 1. 操作/表示(続き)

| 項目                            | 設定 | 表示 | 内容  |
|-------------------------------|----|----|---|
| 時刻設定 ※6                       | ○  | ○  | 年月日、時間、分を設定できます。設定した時刻はメイン画面に表示されます(曜日も表示されます)。メイン画面に時刻を表示しない設定も可能です。   |
| 時計表示形式切換え機能                   | ○  | ○  | 時計表示を12時間表示(時刻の前にAM/PM表示、時刻の後にAM/PM表示)、24時間表示から選択できます。  |
| 室温表示                          | -  | ○  | 運転時、温度を表示します。(詳細画面のみ)<br>※室内ユニット機種により0.5℃単位で表示します。  |
| 異常表示                          | -  | ○  | 現在発生している異常内容を、アドレス、発生日時とともに表示します。携帯電話点検コード検索サービス用の二次元コードも表示します。<br>また異常発生時に、空調ユニットの形名や製造番号、連絡先の電話番号を表示させることが可能です(事前入力が必要)。<br>※異常内容によりアドレスが表示されない場合もあります。 |
| フィルタ情報                        | -  | ○  | フィルタの清掃またはダストボックスのごみ捨て時期になるとフィルタサインを表示します。(詳細画面のみ)  |
| 急速表示 ※5                       | ×  | ○  | 急速運転している場合、急速を表示します。  |
| Bluetooth接続情報, Bluetooth設定 ※7 | ○  | ○  | 本機をBluetooth®にて操作するための情報を確認・変更することが可能です。<br>Bluetooth®有効時は、専用アプリをインストールしたスマートフォン・タブレットにて各種操作・設定が可能です。   |

### 2. スケジュール・タイマー

| 項目             | 設定 | 表示 | 内容   |
|----------------|----|----|--|
| タイマー運転         | ○  | ○  | オン/オフタイマー:<br>オン/オフをそれぞれ1回/日行うタイマー<br>・5分単位で時刻を設定<br>・オン時刻、またはオフ時刻のみの設定も可能<br>消忘れタイマー:<br>運転後に一定時間経過すると停止するタイマー<br>・運転時間を30分~240分/10分単位で設定可能 |
| 週間スケジュール       | ○  | ○  | 曜日ごとにON/OFF、温度設定を行うタイマー<br>・曜日ごとに5分単位で8回まで設定可能(2パターン設定可能)<br>※オン/オフタイマーが有効中は動作しません。  |
| 室外サイルモード ※5    | ○  | ○  | 静音性を優先して運転する時間帯を曜日ごと設定できます。<br>・5分単位で開始時刻と終了時刻<br>・静音レベルを標準、中、静、または、中、静、静粛から設定します。   |
| 省エネ運転スケジュール ※5 | ○  | ○  | 曜日ごとに省エネ運転開始時刻と停止時刻、及び能力セーブ値を設定できます(90~50%, 0%/10%単位)。(5分単位で時刻を設定。1日4パターンまで設定可能。)  |

本図面の所有権は三菱電機株式会社にある。

THIS DOCUMENT IS THE PROPERTY OF MITSUBISHI ELECTRIC CORPORATION.

|  |                              |                               |  |
|--|------------------------------|-------------------------------|--|
| <br>DIMENSIONS ARE IN MILLIMETERS<br>尺度 SCALE<br>DO NOT SCALE | 作成日付<br>ISSUED<br>2020-02-18 | 改定日付<br>REVISED<br>2020-02-21 | TITLE<br>MAS マートリモコン<br>PAR-42MA 仕様書             |
|  | <b>三菱電機株式会社</b>              |                               | DWG.NO.<br>WKF94D485<br>REV.<br>A<br>PAGE<br>1/4 |

# 三菱電機 ビル 空調管理システム仕様書

## 3. 制限設定

| 項目          | 設定 | 表示 | 内容   |
|-------------|----|----|--|
| 手元操作への禁止/許可 | ×  | ○  | システムコントロールの設定により、運転/停止、運転モード、設定温度、風速、風向、タイマ、フィルターリセットの操作が禁止されます。<br>*禁止中は対応するアイコンが点灯します。<br>(詳細画面のみ) |
| 操作ロック       | ○  | ○  | 運転/停止、運転モード、設定温度、風向切換操作、風速切換操作、ルーバー切換操作、メニュー操作をそれぞれ操作禁止することができます。                                    |
| 設定温度範囲制限機能  | ○  | ○  | 運転モードごとに室温設定の温度範囲を制限することができます。   |
| 設定温度自動復帰    | ○  | ×  | 設定時間後に、設定した温度に戻ります。<br>(10分単位で30~120分まで設定可能です。)<br>*設定温度範囲制限中は動作しません。                                |
| ハズルト        | ○  | ×  | 管理用ハズルト(スケジュール等の設定に必要)、サービス用ハズルト(試運転、機能選択等の操作に必要)が設定できます。  |

## 4. その他

| 項目               | 設定 | 表示 | 内容   |
|------------------|----|----|--|
| エネルギー管理表示<br>*8  | ○  | ○  | 停止操作時に当日の累積及び前日のエネルギー使用量を表示します。専用メニューにて当月含め14ヵ月分、当日を含め31日分のエネルギー使用量を確認できます。    |
| コントラスト調整         | ○  | ○  | 液晶のコントラスト(濃淡)・輝度を調整できます。   |
| 風向固定設定<br>*5     | ○  | ×  | 上下風向：ペンごとに上下風向の固定操作をします。<br>*1箇所だけトワトセモードの設定ができます。<br>左右風向：ペンごとに左右風向の固定操作をします。 |
| 冷風防止ペン設定<br>*5   | ○  | ×  | 標準吹きよりも吹出口の角度を上向きに調節できます。  |
| サービス機能<br>*5     | ○  | ○  | 試運転、機能選択、スマートメンテナンス、要求コト送信、異常履歴などに対応。  |
| リモコン設定初期化        | ○  | ×  | リモコンを工場出荷状態に戻すことができます。   |
| 人感ムーブアイ設定        | ○  | ○  | ムーブアイ設定ができます。  |
| パワーシェア運転設定<br>*5 | ○  | ○  | パワーシェア運転設定ができます。   |
| 風速自動静音設定<br>*5   | ○  | ×  | 風速自動選択時、室内機に対し従来通りの風速制御を行うか、"強風"(最大風量)を使用しない風速制御を行うかの設定ができます。                  |
| 白黒反転表示           | ○  | ○  | リモコン背景色を白黒反転します。   |

- \*5 機能に対応しているユニットに対してのみ可能です。
- \*6 時計の精度は月差±45秒(25℃時)です。時計のバックアップ時間は3日です。
- \*7 Bluetooth®のワットマークおよびロゴは、Bluetooth SIG, Inc.が所有する登録商標であり、三菱電機株式会社は、これら商標を使用する許可を受けています。  
他のトレードマークおよび商号は、各所有権者が所有する財産です。
- \*8 エネルギー管理表示機能使用時は下記に注意してください。
- ・本機能はスリム機種のみ対応しています。
  - ・スリム機種で本機能に対応していないユニットの場合は、CO2排出量を表示します。
  - ・リモコンに表示されるエネルギー使用量は、運転状態から推定される消費電力から算出した目安であり、実際の消費電力とは異なる場合があります。
  - ・法律に基づく温室効果ガス排出量の算出、空調料金計算、テナント管理などには使用できません。
  - ・室外ユニットより電力が供給される別売部品を除き、電気集じん器などの別売部品のエネルギー使用量は含まれていません。

本図面の所有権は三菱電機株式会社にある。

THIS DOCUMENT IS THE PROPERTY OF MITSUBISHI ELECTRIC CORPORATION.

|  |                |                 |                                     |
|--|----------------|-----------------|-------------------------------------|
| <br>DIMENSIONS ARE IN MILLIMETERS<br>尺度 SCALE<br>DO NOT SCALE | 作成日付<br>ISSUED | 改定日付<br>REVISED | TITLE<br>MAスマートリモコン<br>PAR-42MA 仕様書 |
|  | 2020-02-18     | 2020-02-21      |                                     |
| 三菱電機株式会社   |                |                 | DWG.NO.<br>WKF94D485                |
|  |                |                 | REV.<br>A                           |
|  |                |                 | PAGE<br>2/4                         |

# 三菱電機 ビル 空調管理システム仕様書

機能対応一覧表(2020年5月 現在)

| 項目          | 機能                 | マルチ | スリム   | ハースト*         |
|-------------|--------------------|-----|-------|---------------|
| 操作/表示       | 運転/停止              | ○   | ○     | -             |
|             | 運転モード切替            | ○   | ○     | -             |
|             | 室温設定               | ○   | ○     | -             |
|             | 風速設定               | ○   | ○     | -             |
|             | 風向設定               | ○   | ○     | -             |
|             | 風あて・風よけ・ムラ無・AI自動設定 | ×   | ○     | -             |
|             | ルーバ-設定             | ○   | ○     | -             |
|             | 換気機器操作             | ○   | ○     | -             |
|             | ハイパワー運転            | ×   | ○     | -             |
|             | 自動昇降ルーバ-操作         | ○   | ○     | -             |
|             | 自動清掃操作             | ○   | ○     | -             |
|             | 自動清掃設定             | ○   | ○     | -             |
|             | バックライト             | ○   | ○     | 管理者用          |
|             | コントラスト調整           | ○   | ○     | 管理者用          |
|             | メイン画面切替機能          | ○   | ○     | 管理者用          |
|             | 時刻設定               | ○   | ○     | 管理者用          |
|             | 時計表示形式切替機能         | ○   | ○     | 管理者用          |
|             | リモコン名称             | ○   | ○     | 管理者用          |
|             | 室温表示               | ○   | ○     | 管理者用          |
|             | 異常表示               | ○   | ○     | -             |
| フィルター情報     | ○                  | ○   | -     |               |
| 急速表示        | ○                  | ×   | -     |               |
| スケジュール・タイマ- | ON/OFFタイマ-運転       | ○   | ○     | 管理者用          |
|             | 消忘れタイマ-運転          | ○   | ○     | 管理者用          |
|             | 週間スケジュール           | ○   | ○     | 管理者用          |
|             | 室外サイレントモード         | ×   | ○     | 管理者用          |
| 省エネ設定       | 設定温度自動復帰           | ○   | ○     | 管理者用          |
|             | 省エネ運転スケジュール        | ×   | ○     | 管理者用          |
|             | パワーシェア運転           | ×   | ○     | 管理者用          |
| 制限設定        | 操作ロック              | ○   | ○     | 管理者用          |
|             | 設定温度範囲制限機能         | ○   | ○     | 管理者用          |
|             | ハースト*(管理/サービス)     | ○   | ○     | 管理者用<br>サービス用 |
| その他         | エネルギー使用量(停止時表示)    | ×   | ○     | -             |
|             | エネルギー管理表示設定        | ×   | ○     | 管理者用          |
|             | 風向固定設定             | ○   | ○     | -             |
|             | 冷風防止ベ-ン            | ○   | ○     | -             |
|             | 人感ムーブアイ設定          | ○   | ○     | -             |
|             | 風速自動静音設定           | ○   | ○     | -             |
|             | 試運転                | ○   | ○     | サービス用         |
|             | ユニット情報登録           | ○   | ○     | サービス用         |
|             | 販売店情報登録            | ○   | ○     | サービス用         |
|             | サービス店情報登録          | ○   | ○     | サービス用         |
|             | 機能選択               | ○   | ○     | サービス用         |
| スム-メンテナンス機能 | ×                  | ○   | サービス用 |               |
| リモコン設定初期化   | ○                  | ○   | サービス用 |               |

注)接続機種により使用できる機能が異なります。

注)Bluetooth®を搭載し、専用アプリをインストールしたスマートフォンにて各種操作・設定が可能です。

Bluetooth®の使用方法については取扱説明書(Bluetooth®設定編)を参照してください。

本図面の所有権は三菱電機株式会社にある。

THIS DOCUMENT IS THE PROPERTY OF MITSUBISHI ELECTRIC CORPORATION.

|  |                 |                 |                            |                      |           |             |
|--|-----------------|-----------------|----------------------------|----------------------|-----------|-------------|
| <br>DIMENSIONS<br>ARE IN<br>MILLIMETERS | 作成日付<br>ISSUED  | 改定日付<br>REVISED | TITLE                      |                      |           |             |
|  | 2020-02-18      | 2020-02-21      | MAスマートリモコン<br>PAR-42MA 仕様書 |                      |           |             |
| 尺度 SCALE<br>DO NOT SCALE   | <b>三菱電機株式会社</b> |                 |                            | DWG.NO.<br>WKF94D485 | REV.<br>A | PAGE<br>3/4 |

# 三菱電機 ビル 空調管理システム仕様書



メイン画面(詳細)



メイン画面(簡易)



メイン画面(日英併記)



本図面の所有権は三菱電機株式会社にある。

THIS DOCUMENT IS THE PROPERTY OF MITSUBISHI ELECTRIC CORPORATION.

|   |                              |                               |                                     |                      |           |             |
|---|------------------------------|-------------------------------|-------------------------------------|----------------------|-----------|-------------|
| <br>DIMENSIONS<br>ARE IN<br>MILLIMETERS<br>尺度 SCALE<br>DO NOT SCALE | 作成日付<br>ISSUED<br>2020-02-18 | 改定日付<br>REVISED<br>2020-02-21 | TITLE<br>MAスマートリモコン<br>PAR-42MA 仕様書 | DWG.NO.<br>WKF94D485 | REV.<br>A | PAGE<br>4/4 |
|   | <b>三菱電機株式会社</b>              |                               |                                     |                      |           |             |