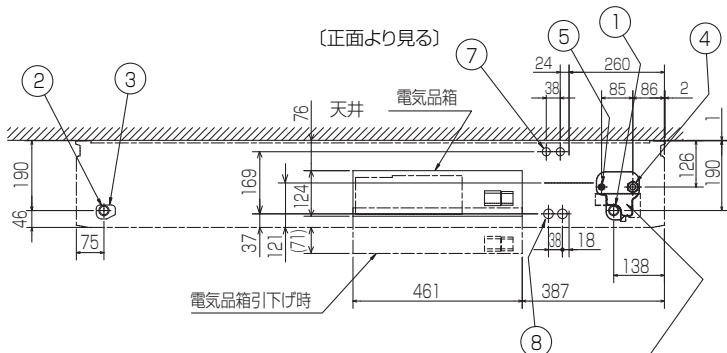
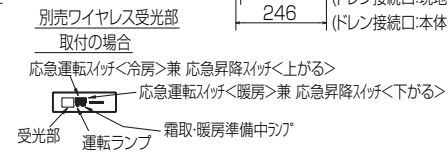
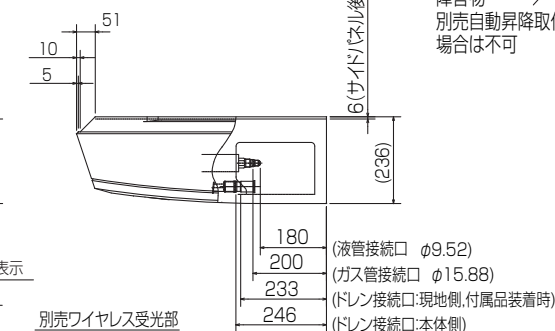
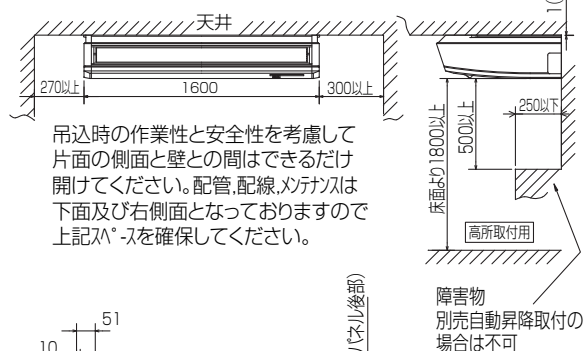
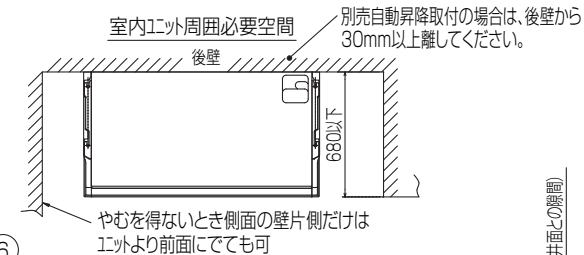
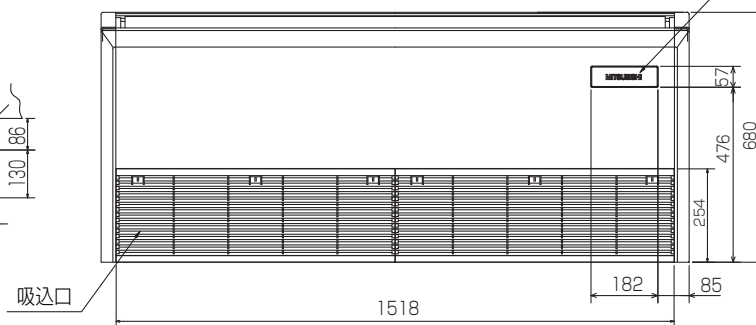
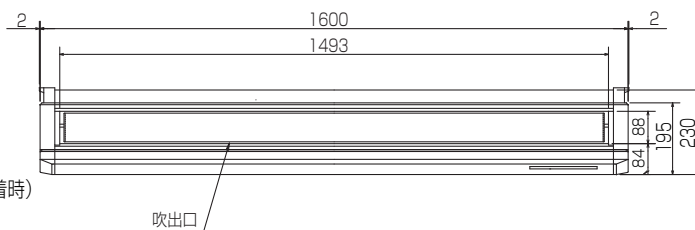
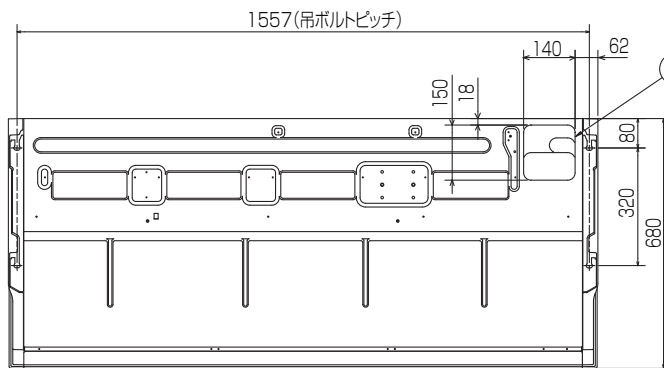
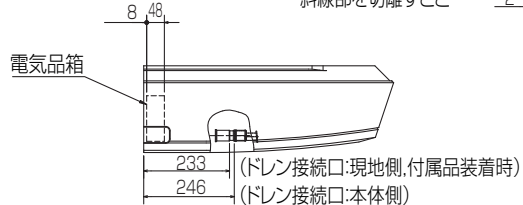


- ① ドレン配管接続口(内径φ26)
- ② ドレン配管接続口(左出し用)
- ③ 左側ドレン配管後取出し用フックアウト穴
- ④ 冷媒配管接続口(ガス管側/フレア接続)
- ⑤ 冷媒配管接続口(液管側/フレア接続)
- ⑥ ドレン配管上取出し用フックアウト穴
- ⑦ 電線取出し用フックアウト穴 2-φ22
- ⑧ 電線取出し用フックアウト穴 2-φ26



後配管の際、後配管穴が $\nabla$ -は斜線部を切り離し必ず元の位置へ取付けて下さい。(埃の進入により、熱交換器が目詰まりするおそれがあります)



- 注意事項
1. 天井の隅に廻り縁がある場合は、その寸法を考慮して据付けてください。
  2. ドレン配管はPVC管VP-20を使用してください。
  3. アカーボルトはW3/8寸または、M10を使用してください。
  4. 別売ドレンアップ 取付けの場合、冷媒配管は上側取出しのみとなりますのでご注意ください。

RG01V862

単位	スケール	作成日	形名	PCZG-P5MKA8		
mm	NTS	2012-12-10	パッケージエアコン室内ユニット外形図 (中温用)(天吊形)			
三菱電機株式会社			図番	GA-PCZGP5MKA8	副番	記号