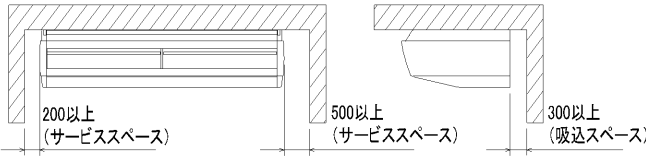
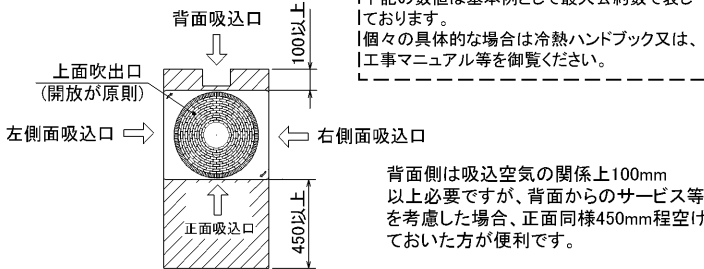


据付所要スペース(室内ユニット)

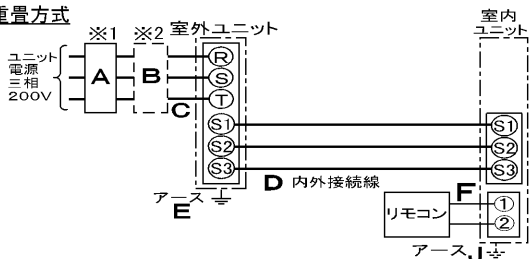


室外ユニットの周囲必要空間



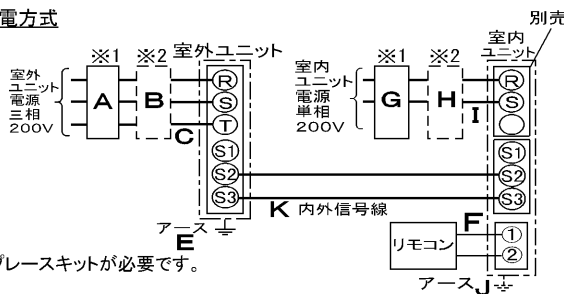
電気配線図

(1)電源重畳方式



※室内の渡り配線の総延長が80m以上となる場合は、電源重畳方式での配線はできません。必ず(2)内外別受電方式にしてください。

(2)内外別受電方式



※別売配線リブレスキットが必要です。

- ※1 電源には必ず漏電遮断器を取付けてください。漏電遮断器は、インバータ回路用遮断器(三菱電機製NV-Cシリーズまたは、その同等品)を選定してください。
- ※2 漏電遮断器が地絡保護専用の場合には、漏電遮断器と直列に手元開閉器(開閉器+B種ヒューズ)または、配線用遮断器が必要となります。
- ※3 (2)の方式の場合、S1-S1間の渡り配線は絶対に行わないでください。

A		B		C		D		E
漏電遮断器 ※4	手元開閉器	配線用遮断器 定格電流		電源線太さ	内外接続線太さ (VVVF3芯)		アース線太さ	
50A 100mA 0.1S 以内	開閉器容量 B種ヒューズ				総延長 50m以下	総延長 80m以下		
	60A	50A	50A	14.0mm ²	φ2.0	φ2.6	φ2.0	
G		H		I		K	J	
漏電遮断器 ※4	手元開閉器	配線用遮断器 定格電流		電源線太さ		内外信号線太さ	アース線太さ	
15A <30A> 30mA 0.1S 以内	開閉器容量 B種ヒューズ				2.0mm ² <5.5mm ² >	0.3mm ² ~	φ1.6	
	15A <30A>	15A <30A>	15A <30A>					

- ※4 漏電遮断器特性は上から、定格電流・定格感度電流・動作時間の順に記載しています。
- < >内は別売補助電気ヒーター組込み時の値を示します。
- ・リモコン線(記号F): 0.3~1.25mm²のケーブル
- ・電線(C)および(I)の太さは、20mまでの電圧降下を見込んで選定してありますので、20mを超える場合は、電圧降下を考慮して「内線規程」等に従い、お選びください。
- ・電力会社の地区により規制を受ける場合がありますので、事前に所轄の電力会社に問い合わせください。

仕様表

記号

セット形名		PCZG-P8MBC(-BS(G))	
電源/三相・200V		50Hz	
冷房標準性能	冷房能力 kW	20.0(22.4)	
	COP	2.85	
	定格消費電力 kW	7.01	
	運転電流率 %	22.0	
暖房標準性能	暖房能力 kW	23.2(25.9) <28.4(31.1)>	
	COP	4.06<2.60>	
	定格消費電力 kW	5.72<2.60>	
	運転電流率 %	92<98>	
低温暖房	低温能力 kW	-	
	低温消費電力 kW	-	
COP(平均)		3.46<2.73>	
最大電流 A		3.37<52.7>	
温度設定(リモコン)		冷房14~30°C/暖房14~28°C	

室内機形名		PCZG-P8MBA2	
外形寸法(H×W×D)	mm	320×2100×800	
外装色<マンセル>	-	アイボリー <Y58/1>	
補助電熱装置	kW	5.2(別売)	
エアフィルター PPハニカム(抗菌仕様)			
送風機(形式×出力×個数)	-	(シロコファン×4)×0.160kW×1+0.19kW×1	
風量	m ³ /min	弱60-強70	
風向調節	上下方向	手動切換	
	スイング		-
	左右方向		-
運転音	dB	弱52-強55	
製品質量	kg	90	
ドレンパン 防カビ仕様			
ドレン配管サイズ VP-20			

室外機形名		PUZG-P8MHA2(-BS(G))	
外形寸法(H×W×D)	mm	1,800×900×750	
外装色<マンセル>	-	アイボリー<3Y7.8/1.1>	
圧縮機	形式×出力×個数	全密閉×4.5kW×1	
保護装置	-	吐出温度検知、過電流検知回路	
送風機(形式×出力×個数)	-	プロペラファン×0.635kW×1	
風量	m ³ /min	150	
送風機用保護装置	-	温度開閉器	
運転音(冷房/暖房)	dB	54/56	
製品質量	kg	198	
共通事項	冷媒	R410A×10.5	
	冷媒配管長(相当長/高低差)	30/30(追加チャージ時120/40)	
	延長配管径(液/ガス)	φ9.52/φ25.4	

使用温度範囲	冷房	室内	乾球温度14~30°C/湿球温度10~22.5°C
		暖房	室内
		室外	乾球温度-5~43°C/
		室外	乾球温度-11~21°C/湿球温度-12~15°C

- 注1. 冷房・暖房能力の()内は、最大能力値を示します。
- 注2. 性能欄の暖房時< >内は、別売補助電気ヒーター作動時の値を示します。
- 性能条件
1. 運転特性は下記条件で運転した場合の数値です。
 定格冷房能力(室内側:乾球20.0°C,湿球15.0°C,外気温度:乾球35.0°C)
 定格暖房能力(室内側:乾球20.0°C,外気温度:乾球7.0°C,湿球6.0°C)
 2. 測定条件: 無響室, Aスケール, JIS規格に準ずる。

主要別売品	配線リブレスキット, MASムスリモコン, 高性能フィルター, 中性能フィルター, ドレンアップキット 防雪ダケ, 散水キット
-------	---

三菱電機株式会社
 中温用パッケージエアコン仕様書
 天吊形 新冷媒R410A
 <標準仕様> PCZG-P8MBC
 <耐(重)塩仕様> PCZG-P8MBC-BS(G)

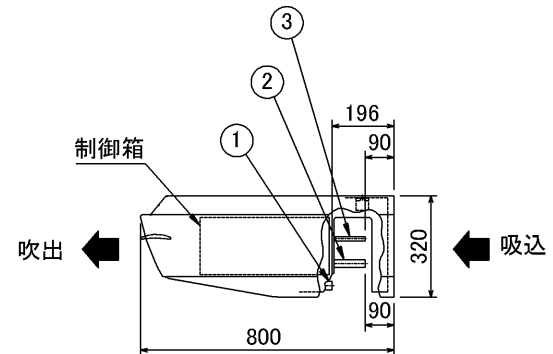
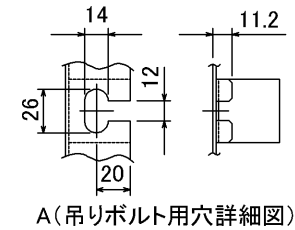
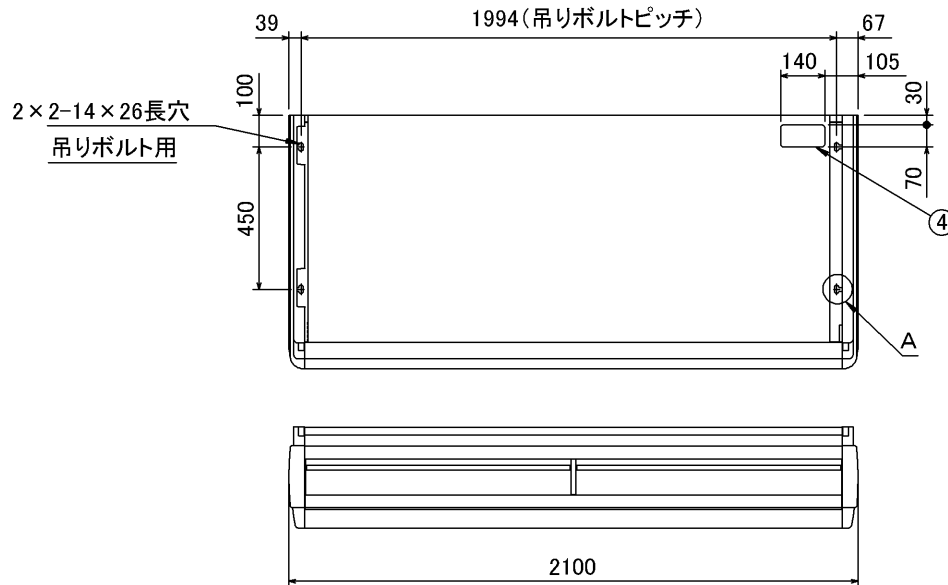
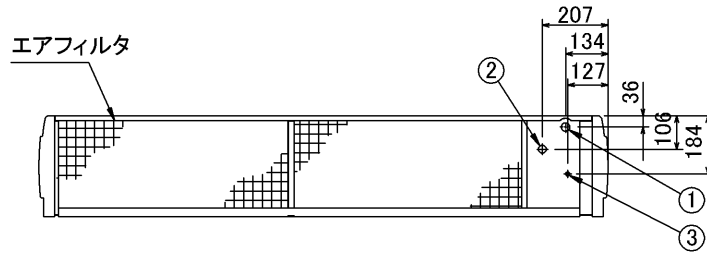
三菱電機の同時ツイン・トリプル・フォー及び個別ツインのマルチタイプの仕様書は、標準の室内機・室外機のものをご組合せ掲載しております。

作成日	2004-9-1	図番	PCZGP8MBC-5	副番		記号	
-----	----------	----	-------------	----	--	----	--

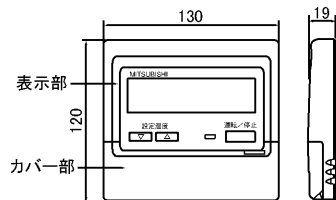
注意事項

1.アンカーボルトはM10または、W3/8ネジを使用してください。

- ① ドレン配管接続口 (VP20接続).....①
- ② 冷媒配管接続口 (ロー付接続 φ25.4 ガス管).....②
- ③ 冷媒配管接続口 (ロー付接続 φ9.52(P8形) φ12.7(P10形) 液管).....③
- ④ 冷媒配管 上取出し用角穴.....④

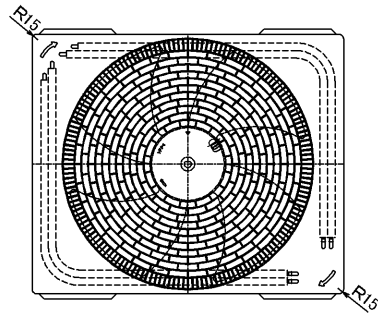
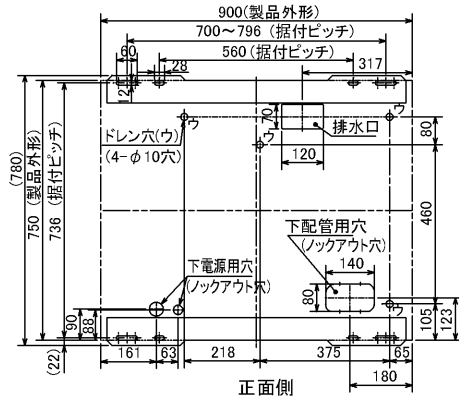


MAスムーズリモコン
(別売部品: PAR-22MA)



単位	スケール	作成日	形名	PCZG-P8・10MBA2		
mm	NTS	2004-9-1	パッケージエアコン室内ユニット外形図(中温用)			
三菱電機株式会社			図番 (形名コード)	7N4DHA	副番	記号

据付ボルト及びドレン穴位置詳細



(単位 mm)

1. 設置スペース (周囲必要空間)

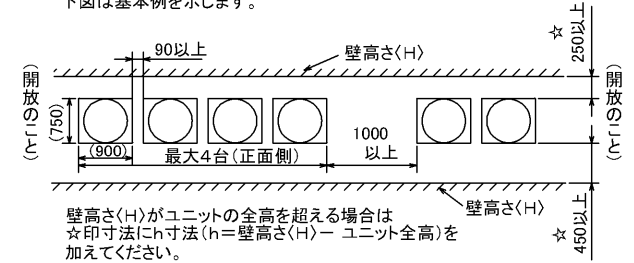
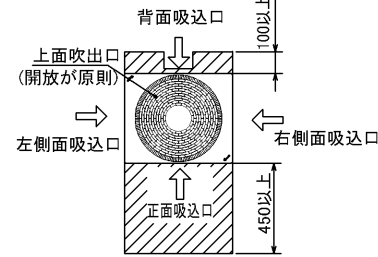
下図は基本例を示します。詳細につきましては、工事マニュアル等の技術資料を参照願います。

(1) 単独設置の場合 (必要空間の基本)

背面側は吸込空気の関係上100mm以上必要ですが、背面からのサービス等を考慮した場合、正面同様450mm程空けておいた方が便利です。

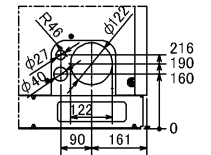
(2) 集中設置・連続設置の場合 (基本例)

多数のユニットを設置する場合は、人の通路、風の流通を考慮して各ブロック間に必要なスペースをとって下さい。下図は基本例を示します。

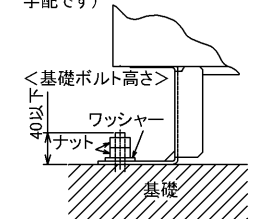


壁高さ(H)がユニットの全高を超える場合は
★寸法にh寸法(h=壁高さ(H)-ユニット全高)を加えてください。

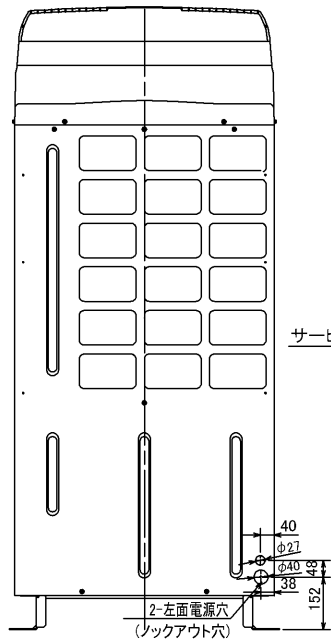
2. 前面配管ロックアウト穴詳細



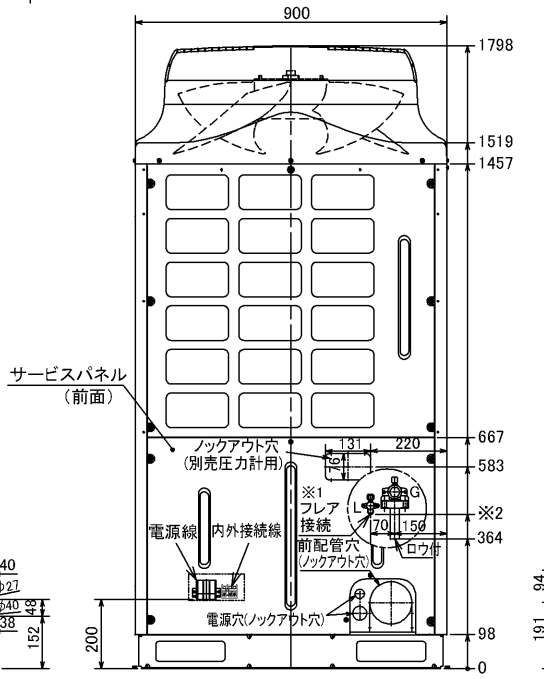
3. 基礎ボルト
M10の基礎ボルトでユニットの据付足を4ヶ所強固に固定して下さい。(基礎ボルト、座金、ナットは現地手配です)



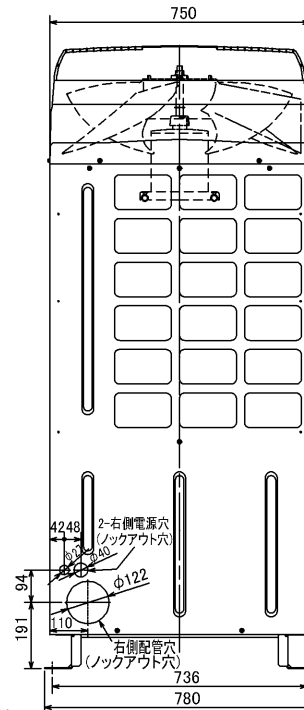
4. 配管・配線取入れ方向
配管・配線接続は、図示されているロックアウト穴より取入れ願います。



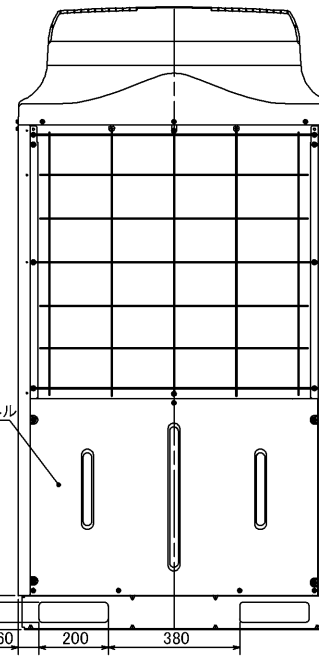
左側面図



正面図



右側面図



背面図

※1 液配管フレア接続
P8形: 3/8F... ※2 435
P10形: 1/2F... ※2 419

単位	スケール	作成日	形名	PUZG-P8-10MHA2(-BS(G)) PUG-P8-10MHA2(-BS(G))
mm	NTS	2005-9-9	パッケージエアコン室外ユニット外形図(中温用)	
三菱電機株式会社		図番	7PYCTA	副番 A 記号