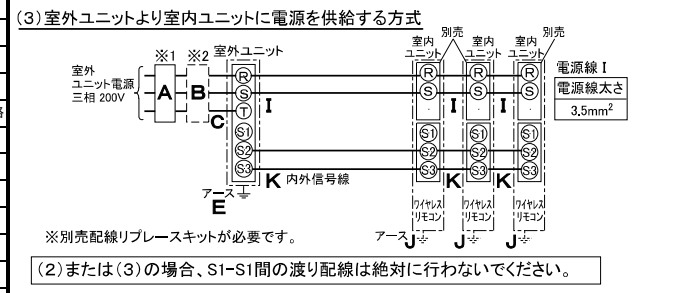
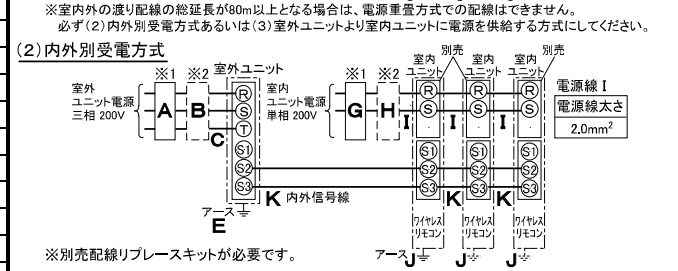
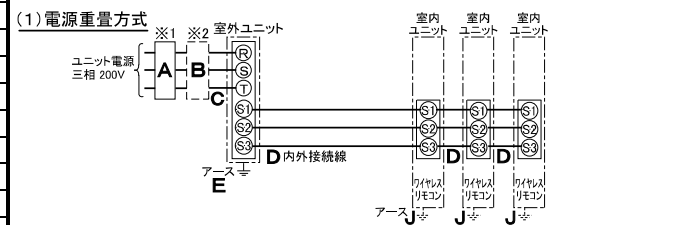


仕様表					
電源	電源・三相200V				
電源周波数	Hz	60Hz			
冷房	定格	定格冷房能力	kW	20.0(9.0~22.4)	
		定格消費電力	kW	6.76	
		冷房エネルギー消費効率(COP)	—	2.96	
		運転電流	A	21.7	
		力率	%	90	
	定格冷房時の顕熱比	—	0.75		
	中間	中間冷房能力	kW	9.0	
		中間冷房消費電力	kW	1.93	
		中間冷房エネルギー消費効率	—	4.66	
	冷房期間エネルギー消費効率(CSPF)	—	5.2		
暖房	定格	定格暖房能力	kW	22.4(10.0~25.0)	
		定格消費電力	kW	6.24	
		暖房エネルギー消費効率(COP)	—	3.59	
		運転電流	A	20.0	
		力率	%	90	
	中間	中間暖房能力	kW	10.1	
		中間暖房消費電力	kW	1.83	
		中間暖房エネルギー消費効率	—	5.52	
	暖房低温	暖房低温能力	kW	20.0	
		暖房低温消費電力	kW	8.94	
暖房期間エネルギー消費効率(HSPF)	—	4.4			
冷暖平均エネルギー消費効率(COP)	—	3.28			
通年エネルギー消費効率(APF)	—	4.7			
最大運転電流	A	32.1			
室内ユニット (1台分データ)	室内形名	PC-RP80KAL8×3台			
	外形寸法<H×W×D>	mm	230×1280×680		
	外装色<マンセル>	—	ピュアホワイト<6.4Y 8.9/0.4>		
	補助電気ヒーター	kW	組込不可		
	エアフィルター	PPハニカム(ロングライフ、抗菌・防カビ仕様)			
	送風機(形式×出力×個数)	—	シロツコファン×0.095kW×1		
	風量	m³/min	静粛14—弱16—中18—強20		
	機外静圧	Pa	0		
	風向調節	上下方向	冷房・ドライ時10°、20°、30°、40°、50°、暖房・送風時10°、20°、30°、45°、60°に設定可・スイング		
	左右方向	左右に各々45°の範囲で調整可(手動)			
運転音	音dB	静粛31—弱34—中37—強39			
製品質量	kg	32			
ドレンパン	ABS樹脂・発泡PS				
ドレン配管サイズ	—	VP-20			
室外ユニット	室外形名	PUZ-ERP224KA6(-BS(G))			
	外形寸法<H×W×D>	mm	1338×1050×330(+25)		
	外装色<マンセル>	—	アイボリー<3Y 7.8/1.1>		
	圧縮機	1日の冷凍能力	法定トン	0.700~3.270	
		形式×出力×個数	—	全密閉×4.3kW×1	
	保護装置	—	吐出温度検知、圧縮機シール検知、過電流検知回路		
	設計圧力(高圧部/低圧部)	MPa	3.6/2.3		
	IPコード	—	IPX4		
	送風機(形式×出力×個数)	—	プロペラファン×0.150kW×2		
	風量	m³/min	130		
送風機用保護装置	—	過熱/過電流保護			
運転音(冷房/暖房)	dB	58/59			
製品質量	kg	122			
共通事項	冷媒	kg	R410A×6.5		
	冷媒配管長	m	30(追加チャージ時100)		
	高低差	m	30		
	室内側冷媒配管径(液/ガス)	mm	φ9.52/φ15.88		
室外側冷媒配管径(液/ガス)	mm	φ9.52/φ25.4			
温度設定(リモコン)	冷房・ドライ19~30°C/暖房17~28°C				
使用温度範囲	冷房	室内	乾球温度19~32°C/湿球温度15~23°C		
		室外	乾球温度-5~50°C/—		
暖房	室内	乾球温度17~28°C/—			
	室外	乾球温度-20~21°C/湿球温度-20~15°C			
セット別売形名	ワイヤレスリモコン操作部	PAR-SC1SA			
	分配管	SDT-111R7			
注意事項					
1. 冷房・暖房能力および電気特性はJIS B8616:2006およびJRA4048:2006に準拠した値です。 延長配管7.5m(相当長)、高低差0m					
2. 冷房・暖房能力の()内は、能力変化の値を示します。					
3. 運転音は、JIS規格に準じて、反響の少ない無響室で測定した数値(Aスケール)です。 実際に据付た状態で測定すると、周囲の騒音や反響などの影響を受け、表示数値より、大きくなるのが普通です。					

機外配線要領						
機外配線	ユニット電源 (室外側)	漏電遮断器	定格電流	A	40	
			定格感度電流	A	mA	30
			動作時間	—	0.1S以内	
		手元開閉器	開閉器容量	A	60	
			B種ヒューズ	A	40	
		配線用遮断器定格電流	A	40		
		ユニット電源線太さ	C	mm²	8.0	
		内外接続線太さ	50m以下	D	mm	φ2.0
			80m以下	D	mm	φ2.6
		アース線太さ	E	mm	φ2.0	
室内ユニット電源 (※内外別受電接続時)	室内ユニット電源	漏電遮断器	定格電流	G	A	15
			定格感度電流	G	mA	30
			動作時間	—	0.1S以内	
		手元開閉器	開閉器容量	H	A	15
			B種ヒューズ	H	A	15
		配線用遮断器定格電流	A	15		
		電源線太さ	I	mm²	以下に記載	
		内外接続線太さ	K	—	0.3mm²以上	
		アース線太さ	J	mm	φ1.6	
		リモコン線	—	—	—	

電気配線図

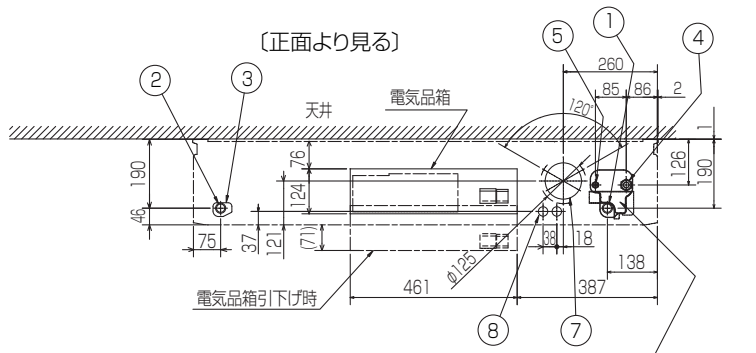


- ※1. 電源には必ず漏電遮断器を取付けてください。
漏電遮断器は、インバーター回路用遮断器(三菱電機製NV-Cシリーズまたは、その同等品)を選定してください。
- ※2. 漏電遮断器が地絡保護専用の場合には、漏電遮断器と直列に手元開閉器(開閉器+B種ヒューズ)または、配線用遮断器が必要となります。
- ・電線太さは、20mまでの電圧降下を見込んで選定してありますので、20mを超える場合は、電圧降下を考慮して「内線規程」等に従い、お選びください。
- ・電力会社の地区により規制を受ける場合がありますので、事前に所轄の電力会社にお問い合わせください。

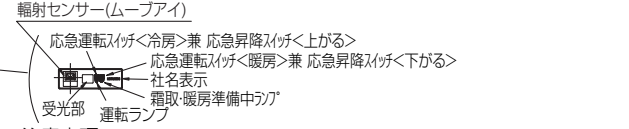
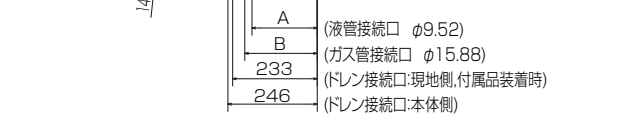
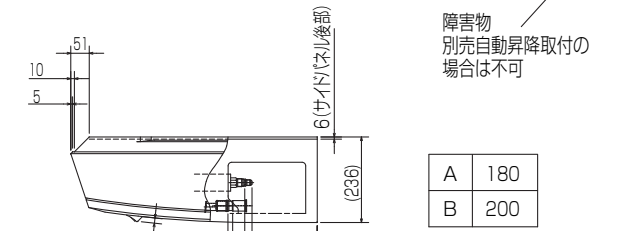
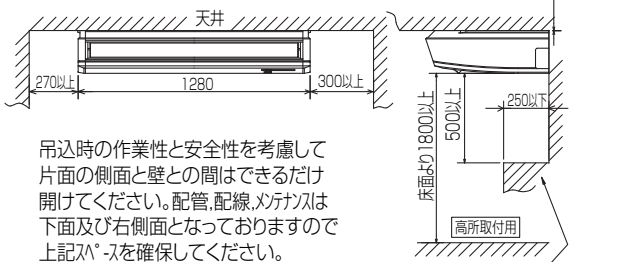
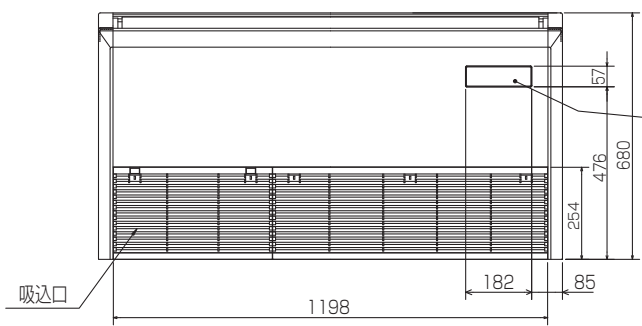
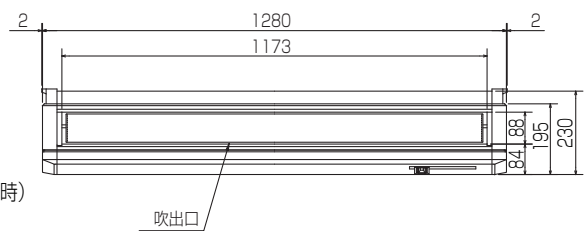
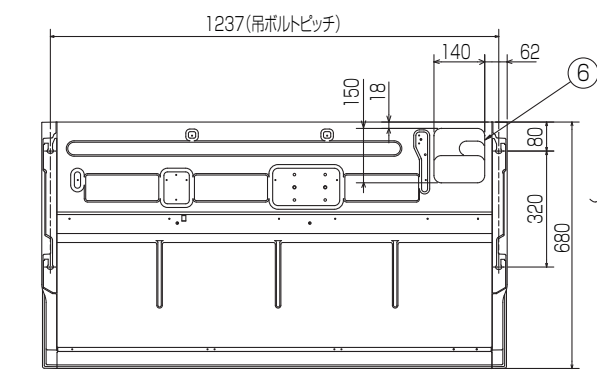
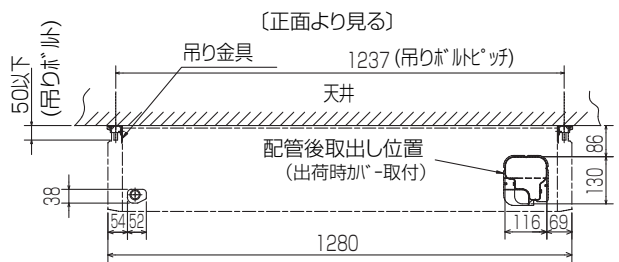
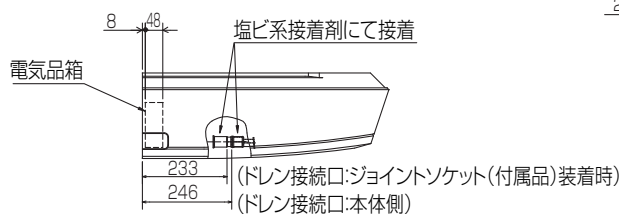
三菱電機株式会社
空冷ヒートポンプ式パッケージエアコン仕様書
 グリーン購入法適合(APF基準)
天吊形(ワイヤレス)/(同時トリプル同容量同タイプ)

形名	PCZT-ERP224KLE	△耐塩害仕様は、室外ユニット形名末尾 -BS
作成日	2013-04-02	△耐重塩害仕様は、室外ユニット形名末尾 -BSG
図番	PCZTERP224KLE-6	副番
副番	A	記号

- ① ドレン配管接続口(内径φ26)
- ② ドレン配管接続口(左出し用)
- ③ 左側ドレン配管後取出し用フックアウト穴
- ④ 冷媒配管接続口(ガス側/フレア接続)
- ⑤ 冷媒配管接続口(液管側/フレア接続)
- ⑥ ドレン配管上取出し用フックアウト穴
- ⑦ 新鮮外気取入用フックアウト穴 φ100
- ⑧ 電線取出し用フックアウト穴 2-φ26



後配管の際、後配管穴が[○]は斜線部を切り離し必ず元の位置へ取付けて下さい。(埃の進入により、熱交換器が目詰まりするおそれがあります)



注意事項
 1. 天井の隅に廻り縁がある場合は、その寸法を考慮して据付けてください。
 2. 吊りボルトは耐震など必要に応じ、振れ止め用耐震支持部材にて補強を行ってください。
 3. 吊りボルトはW3/8寸または、M10を使用してください。(現地手配)
 4. ドレン配管はPVC管VP-20を使用してください。
 5. 別売ドレンアップ/カ取付けの場合、冷媒配管は上側取出しのみとなりますのでご注意ください。

A	180
B	200

(液管接続口 φ9.52)
 (ガス管接続口 φ15.88)
 (ドレン接続口:現地側,付属品装着時)
 (ドレン接続口:本体側)

単位	スケール	作成日	形名	PC-RP80KAL8
mm	NTS	2013-2-6	パッケージエアコン室内ユニット外形図 (天吊形)	
三菱電機株式会社		図番	GA-PCRP80KAL8	副番
				記号

三菱電機パッケージエアコン用別売部品

ワイヤレスリモコン

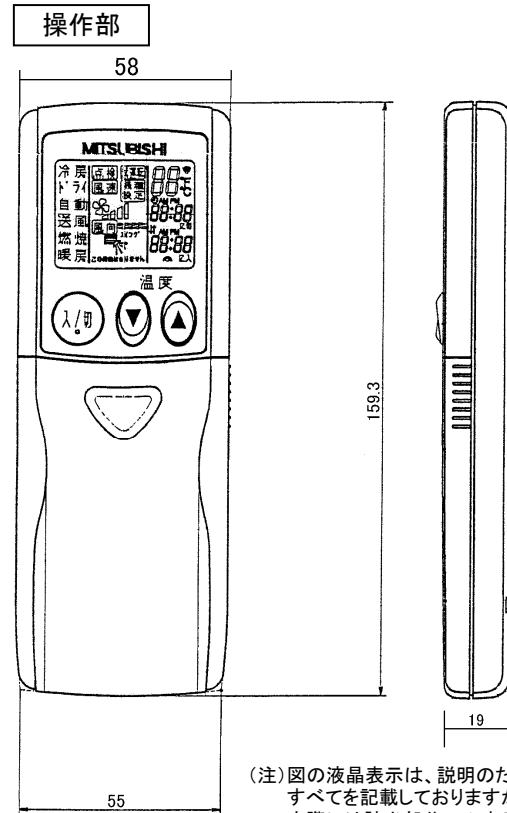
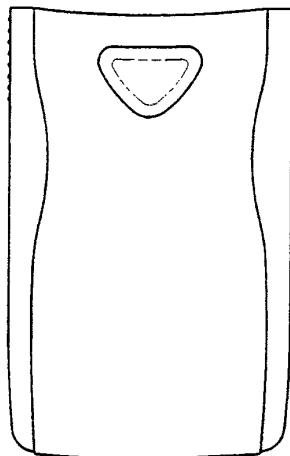
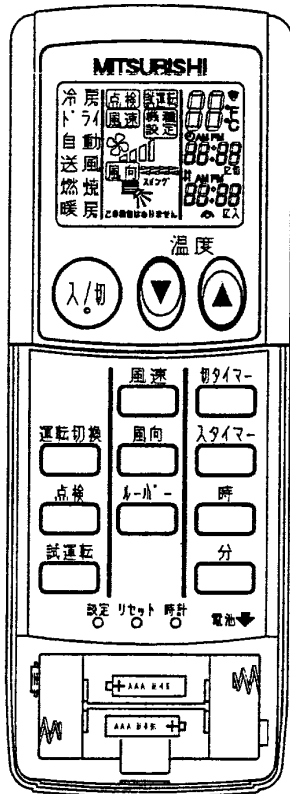
形名 PAR-SC1SA

1. 仕様

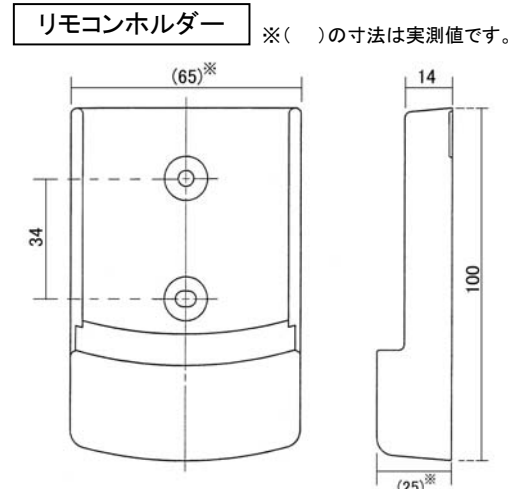
項目	内容
運転/停止	運転: 運転内容を液晶表示
運転モード	冷房/ドライ/送風/自動/暖房 切換・表示
室温調節	冷房/ドライ : 19~30°C/1°C単位で設定・表示
	暖房 : 17~28°C/1°C単位で設定・表示
	自動 : 19~28°C/1°C単位で設定・表示
風速調節	静粛/弱/中/強 4ノッチ切換・表示
風向調節	上下: ペーンの吹出角度固定4段階・スイング 計5段階切換・表示
	左右: “この機能はありません” 表示
時刻表示	時/分表示(現在時刻・開始時刻・終了時刻)

項目	内容
タイマー機能	10分単位で開始・終了時刻を各々設定・表示/1日
電源	DC3V(単4アルカリ電池 2本使用(付属))
使用環境条件	温度: 0~40°C 湿度: 30~90%RH(結露なきこと)
外形寸法	H159.3×W58×D19
外装	ホワイト(ABS樹脂)
据付方法	付属リモコンホルダーを壁面に直付け
付属品	単4アルカリ乾電池2本・リモコンホルダーと取付用ネジ(4.1×16 2本)

2. 外形図



(注) 図の液晶表示は、説明のためすべてを記載しておりますが、実際には該当部分のみ表示します。



三菱電機株式会社

パッケージエアコン用別売部品仕様書
ワイヤレスリモコン

作成日	2012-3-29	図番	PARSC1SA	副番		1/1
-----	-----------	----	----------	----	--	-----

三菱電機パッケージエアコン用別売部品仕様書

品名

分配管

形名

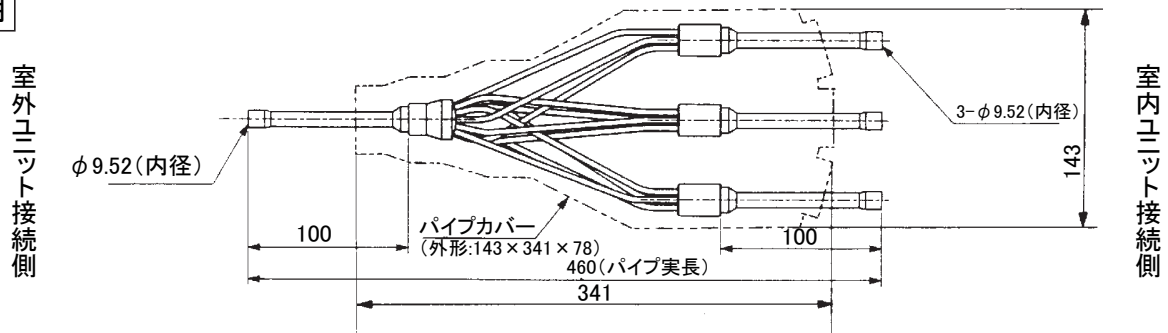
SDT-111R7

1. 仕様

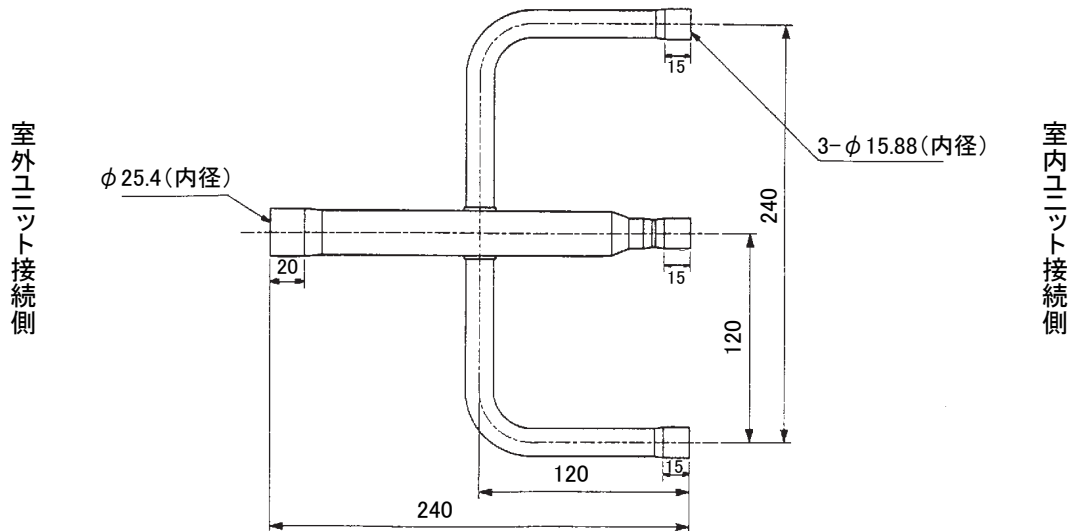
項目	内容	
本体	分配比	室外ユニット容量を33:33:33に3分配
	分配管本数	液管用・ガス管用 各1本
	パイプ材質	リン脱酸鋼 C1220T-OL (JIS H3300)
付属品	パイプカバー	発泡ポリエチレン成型品(液管用)・EPTスポンジゴムタイプ(ガス管用)
	異径管	5種類 9本

2. 外形図

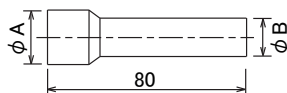
液管用



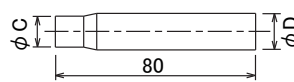
ガス管用



異径管(付属品)



φA(内径)	φB(外径)	本数
12.7	9.52	1



φC(内径)	φD(外径)	本数
12.7	15.88	3
19.05	25.4	1
6.35	9.52	3
15.88	25.4	1

三菱電機パッケージエアコン用別売部品仕様書

形名

SDT-111R7

三菱電機株式会社

第3角法

作成日

仕様書番号

SDT111R7

単位:mm

2012-11-22

(形名コード)

副番

A