

| 仕様表                      |             | 電源・三相200V      |                |
|--------------------------|-------------|----------------|----------------|
| 電源                       | 周波数         | Hz             | 50Hz           |
| 冷房                       | 定格冷房標準能力    | kW             | 10.0(4.3~11.2) |
|                          | 定格冷房標準消費電力  | kW             | 2.84           |
|                          | 冷房運転消費電力    | A              | 9.0            |
|                          | 冷房運転力率      | %              | 91             |
|                          | 定格冷房標準時の顕熱比 | —              | 0.75           |
|                          | 中間冷房標準能力    | kW             | 4.5            |
|                          | 中間冷房標準消費電力  | kW             | 0.795          |
|                          | 中間冷房中温能力    | kW             | 4.7            |
|                          | 中間冷房中温消費電力  | kW             | 0.756          |
|                          | 最小冷房中温能力    | kW             | 4.3            |
| 最小冷房中温消費電力               | kW          | 0.623          |                |
| 暖房                       | 定格暖房標準能力    | kW             | 11.2(4.8~14.0) |
|                          | 定格暖房標準消費電力  | kW             | 2.80           |
|                          | 暖房運転消費電力    | A              | 8.8            |
|                          | 暖房運転力率      | %              | 92             |
|                          | 中間暖房標準能力    | kW             | 5.1            |
|                          | 中間暖房標準消費電力  | kW             | 0.894          |
|                          | 最小暖房標準能力    | kW             | 4.8            |
|                          | 最小暖房標準消費電力  | kW             | 0.831          |
|                          | 最大暖房低温能力    | kW             | 12.5           |
|                          | 最大暖房低温消費電力  | kW             | 5.96           |
| 通年エネルギー消費効率(APF2015)     | —           | 5.2            |                |
| JIS B8616 : 2006         | —           | 5.3            |                |
| エネルギー消費効率COP(冷房/暖房/冷暖平均) | —           | 3.52/4.00/3.76 |                |
| 最大運転電流                   | A           | 22.0           |                |

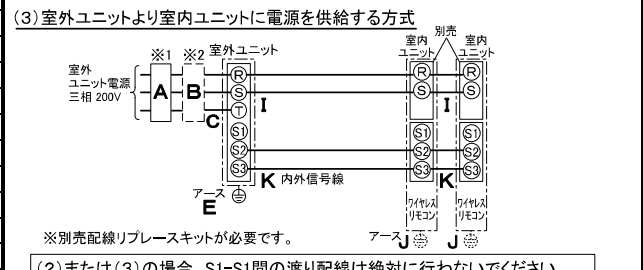
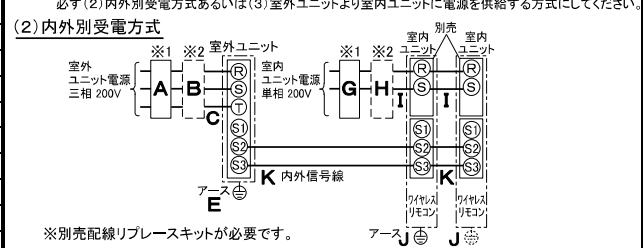
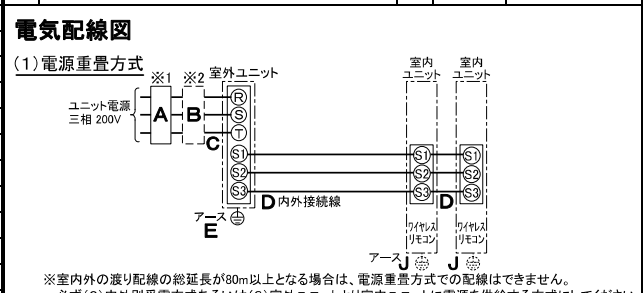
| 機外配線要領               |              | 電源        |                 | 規格                    |        |        |
|----------------------|--------------|-----------|-----------------|-----------------------|--------|--------|
| 機外配線                 | ユニット電源 (室外側) | 漏電遮断器     | 定格電流            | A                     | 30     |        |
|                      |              | 手元開閉器     | 定格感度電流          | A                     | mA     | 30     |
|                      |              |           | 動作時間            | —                     | —      | 0.1S以内 |
|                      |              |           | 開閉器容量           | B                     | A      | 30     |
|                      |              | 配線用遮断器    | 開閉器容量           | B                     | A      | 30     |
|                      |              |           | B種ヒューズ          | B                     | A      | 30     |
|                      |              | 配線用遮断器    | 定格電流            | A                     | 30     |        |
|                      |              | ユニット電源線太さ | C               | mm <sup>2</sup>       | 3.5    |        |
|                      |              | 内外接続線太さ   | 50m以下           | D                     | mm     | φ1.6   |
|                      |              |           | 80m以下           | D                     | mm     | φ2.0   |
| アース線太さ               | E            | mm        | φ1.6            |                       |        |        |
| 室内ユニット電源 (*内外別受電接続時) | 電源           | 単相・200V   |                 |                       |        |        |
|                      | 漏電遮断器        | 定格電流      | G               | A                     | 15     |        |
|                      | 手元開閉器        | 定格感度電流    | G               | mA                    | 30     |        |
|                      |              | 動作時間      | —               | —                     | 0.1S以内 |        |
|                      |              | 開閉器容量     | H               | A                     | 15     |        |
|                      | 配線用遮断器       | B種ヒューズ    | H               | A                     | 15     |        |
|                      |              | 定格電流      | H               | A                     | 15     |        |
|                      | 電源線太さ        | I         | mm <sup>2</sup> | 2.0                   |        |        |
|                      | 内外接続線太さ      | K         | —               | 0.3mm <sup>2</sup> 以上 |        |        |
|                      | アース線太さ       | J         | mm              | φ1.6                  |        |        |
| リモコン線                | —            | —         | —               |                       |        |        |

| 室内ユニット (1台分データ) |                         | 仕様  |  |
|-----------------|-------------------------|---|--|
| 室内形状名           | PC-RP56KAL14×2台         |   |  |
| 外形寸法<H×W×D>     | mm                      | 230×960×680   |  |
| 外装色<マンセル>       | —                       | ビュアホワイト<6.4Y 8.9/0.4>   |  |
| 補助電気ヒーター        | kW                      | 組込不可  |  |
| エアフィルター         | PPハニカム(ロングライフ、抗菌・防カビ仕様) |   |  |
| 送風機(形式×出力×個数)   | —                       | シロッコファン×0.090kW×1   |  |
| 風機静圧            | m <sup>3</sup> /min     | 静粛10—弱11—中12—強13  |  |
| 機外静圧            | Pa                      | 0   |  |
| 風向調節            | 上下方向                    | 冷房・ドライ時10°、20°、30°、40°、50°、暖房・送風時10°、20°、30°、45°、60°に設定可・スイング |  |
| 調節              | 左右方向                    | 左右に各々45°の範囲で調整可(手動)   |  |
| 運転音<PWL>        | dB                      | 静粛48—弱50—中53—強55  |  |
| 製品質量            | kg                      | 25  |  |
| ドレンパン           | ABS樹脂・発泡PS              |   |  |
| ドレン配管サイズ        | —                       | VP-20   |  |

| 室外ユニット          |                          | 仕様                        |              |
|-----------------|--------------------------|---------------------------|--------------|
| 室外形状名           | PUZ-ERMP112LA6(-BS,-BSG) |                           |              |
| 外形寸法<H×W×D>     | mm                       | 1350×950×330(+25)         |              |
| 外装色<マンセル>       | —                        | アイボリー<3Y 7.8/1.1>         |              |
| 圧縮機             | 1日の冷凍能力                  | 法定ト                       | 0.390~2.240  |
|                 | 形式×圧縮機用電動機定格出力×個数        | —                         | 全密閉×2.30kW×1 |
| 保護装置            | —                        | 吐出温度検知、圧縮機シェル温度検知、過電流検知回路 |              |
| 設計圧力(高压部/低压部)   | MPa                      | 3.6/2.3                   |              |
| IPコード           | —                        | IPX4                      |              |
| 送風機(形式×出力×個数)   | —                        | プロペラファン×0.060kW×2         |              |
| 風量              | m <sup>3</sup> /min      | 110                       |              |
| 送風機用保護装置        | —                        | 過熱/過電流保護                  |              |
| 運転音(冷房/暖房)<PWL> | dB                       | 72/74                     |              |
| 製品質量            | kg                       | 87                        |              |
| 冷媒              | kg                       | R32×3.9                   |              |
| 冷媒配管長           | m                        | 30(追加チャージ時75)             |              |
| 高低差             | m                        | 30                        |              |
| 室内側冷媒配管径(液/ガス)  | mm                       | φ6.35/φ12.7               |              |
| 室外側冷媒配管径(液/ガス)  | mm                       | φ9.52/φ15.88              |              |
| 温度設定(リモコン)      | 冷房・ドライ19~30℃/暖房17~28℃    |                           |              |

| 使用温度範囲 |      | 冷房     |      | 暖房     |   |
|--------|------|--------|------|--------|---|
| 室内     | 乾球温度 | 19~32℃ | 湿球温度 | 15~23℃ | — |
|        | —    | —      | —    | —      | — |
| 室外     | 乾球温度 | 5~52℃  | —    | —      | — |
|        | —    | —      | —    | —      | — |
| 室内     | 乾球温度 | 17~28℃ | —    | —      | — |
|        | —    | —      | —    | —      | — |
| 室外     | 乾球温度 | 20~21℃ | 湿球温度 | 20~15℃ | — |
|        | —    | —      | —    | —      | — |

| セット別売形名 |   | ワイヤレスリモコン操作部 |  | PAR-SC2SA |  |
|---------|---|--------------|--|-----------|--|
| 分配管     | —   | SDD-50SR8    |  |           |  |
|         | —   | —            |  |           |  |
| 注意事項    | 1. 冷房・暖房能力および電気特性はJIS B8616:2015に準拠した値です。<br>延長配管7.5m(相当長)、高低差0m<br>2. 冷房・暖房能力の( )内は、能力変化の値を示します。<br>3. 通年エネルギー消費効率(APF2015)はJIS B8616:2015に基づいた数値です。<br>4. 運転音<PWL>はJRA4065:2013に基づいた音響パワーレベルの数値です。<br>5. 本機種はR32冷媒機種のため、最小床面積30m <sup>2</sup> を下回るスペースへの設置はできません。 |              |  |           |  |



- ※1. 電源には必ず漏電遮断器を取付けてください。漏電遮断器は、インバーター回路用遮断器(三菱電機製NV-Oシリーズまたは、その同等品)を選定してください。
- ※2. 漏電遮断器が地絡保護専用の場合には、漏電遮断器と直列に手元開閉器(開閉器+B種ヒューズ)または、配線用遮断器が必要となります。
- ・電線太さは、20mまでの電圧降下を見込んで選定してありますので、20mを超える場合は、電圧降下を考慮して「内線規程」等に従い、お選びください。
- ・電力会社の地区により規制を受ける場合がありますので、事前に所轄の電力会社にお問い合わせください。

**三菱電機株式会社**  
**空冷ヒートポンプ式パッケージエアコン仕様書**  
 2015年省エネ法基準適合/グリーン購入法適合(APF基準)  
**天吊形(ワイヤレス)/同時ツイン同容量同タイプ**

|     |                  |                          |
|-----|------------------|--------------------------|
| 形名  | PCZX-ERMP112KLR  | <耐塩害仕様>は、室外ユニット形名末尾 -BS  |
| 作成日 | 2018-01-12       | <耐塩害仕様>は、室外ユニット形名末尾 -BSG |
| 図番  | PCZXERMP112KLR-5 |                          |
| 副番  |                  |                          |
| 記号  |                  |                          |





室外ユニット耐(重)塩害仕様 仕様書

| 図示番号 | 区分名   | 部品名                 | 素材仕様                           | 標準仕様 | 耐塩害               | 耐重塩害 | 表面処理仕様                                    |
|------|-------|---------------------|--------------------------------|------|-------------------|------|---|
| ①    | 外装パネル | 本体ベース               | アルミ亜鉛マグネシウムメッキ鋼板               | ○    |                   |      | —   |
|      |       |                     |                                |      | ○                 |      | アクリル樹脂塗装/内外面1回塗装                          |
|      |       | パネル<br>(上面・前面・後面など) | 合金化亜鉛メッキ鋼板                     | ○    |                   |      | アクリル樹脂塗装/内面2回,外面1回塗装                      |
|      | ○     |                     |                                |      | ポリエステル系樹脂塗装(塗装鋼板) |      |   |
| ②    |       |                     |                                |      | ○                 |      | アクリル+ポリエステル樹脂塗装/内外面1回塗装                   |
| ③    |       | グリル                 | SWM鉄線                          | ○    | ○                 | ○    | アクリル+ポリエステル樹脂塗装/内面1回,外面2回塗装               |
| ④    | 送風機   | プロペラファン             | ポリプロピレン樹脂成形品                   | ○    | ○                 | ○    | —   |
| ⑤    | モータ   | フレーム部               | モールド仕様(不飽和ポリエステル樹脂)又は溶融亜鉛メッキ鋼板 | ○    | ○                 | ○    | 機種によってモータのフレーム材質が異なります。                   |
|      |       | シャフト部               | S45CまたはS35C                    | ○    | ○                 | ○    | 防錆油塗布                                     |
| ⑥    |       | モータサポート             | 溶融亜鉛メッキ鋼板                      | ○    |                   |      | —   |
| ⑦    | 熱交換器  | フィン                 | アルミ板                           | ○    |                   |      | —   |
|      |       |                     |                                |      | ○                 | ○    | 防蝕・親水性処理フィン(ビニル系又はアクリル系樹脂塗装)              |
|      |       | 側板                  | 溶融亜鉛メッキ鋼板                      | ○    | ○                 | ○    | クロムフリー被膜処理                                |
|      |       | 配管                  | リン脱酸銅管(C1220T)                 | ○    | ○                 | ○    | —   |
| ⑨    |       | 配管溶接部               | ロー材:リン銅ロー                      | ○    | ○                 | ○    | —   |
| ⑩    |       | 配管溶接部               | ロー材:リン銅ロー                      | ○    | ○                 | ○    | —   |
| ⑪    | 冷媒配管  | 圧縮機                 | 熱間圧延鋼板                         | ○    | ○                 | ○    | アルキド樹脂塗装                                  |
| ⑫    |       | 配管                  | リン脱酸銅管(C1220T)                 | ○    | ○                 | ○    | —   |
| ⑬    |       | 配管溶接部               | ロー材:リン銅ロー                      | ○    | ○                 | ○    | —   |
| ⑭    | 電気品箱  | プリント基板              | ガラスコンポジット CEM-3                | ○    | ○                 | ○    | ポリオレフィン系樹脂塗布(主要部品および狭パターン、基板裏面(放熱部などを除く)) |
| ⑮    |       | 電気品箱                | 溶融亜鉛メッキ鋼板                      | ○    | ○                 | ○    | クロムフリー被膜処理                                |
| ⑯    |       | 電気品箱                | 溶融亜鉛メッキ鋼板                      | ○    | ○                 | ○    | クロムフリー被膜処理                                |
| ⑰    |       | 電気品箱                | 溶融亜鉛メッキ鋼板                      | ○    |                   |      | クロムフリー被膜処理                                |
| ⑱    | その他   | セパレータ               | 溶融亜鉛メッキ鋼板                      |      | ○                 | ○    | 端面部にエポキシ樹脂塗装                              |
|      |       |                     |                                |      | ○                 | ○    | 端面部にエポキシ樹脂塗装                              |
| ⑲    |       | 配管支持板               | 溶融亜鉛メッキ鋼板                      | ○    |                   |      | クロムフリー被膜処理                                |
| ⑳    |       | ネジ(外装)              | SWCH18A(鉄製)                    | ○    | ○                 | ○    | 高耐食被膜処理                                   |
| ㉑    |       | ラベル                 |                                |      | ○                 |      | JRA耐塩害仕様                                  |
|      |       |                     |                                |      |                   | ○    | JRA耐重塩害仕様                                 |

「耐塩害仕様・耐重塩害仕様室外ユニット」は、日本冷凍空調工業会規格JRA9002に基づいています。

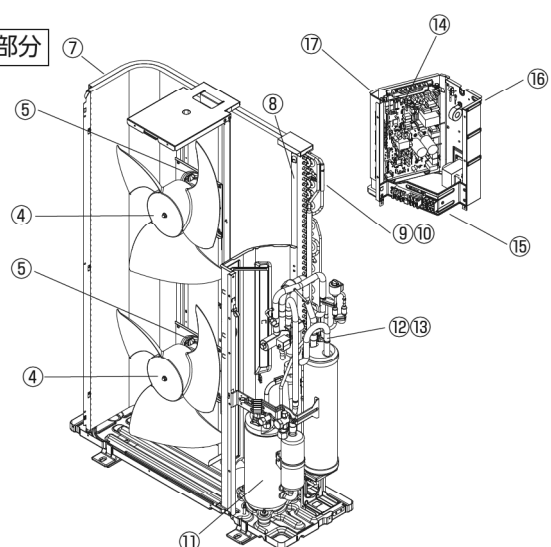
- ご注意 1. 海水飛沫及び潮風に直接さらされることを極力回避するような場所へ設置してください。(設置場所の条件により、ユニットの寿命が異なります。)  
2. 外装パネルに付着した海塩粒子が雨水によって十分洗浄されるように配慮してください。  
(日除けなどを取り付けると雨水による洗浄ができなくなります。)  
3. 室外機底板内への水の滞留は、著しい腐食作用を促進させる為、底板内の水抜け性を損なわないように、傾きなどを注意してください。  
4. 海岸地帯へ設置された場合は、付着した塩分等を除去する為に定期的に水洗いを行ってください。  
5. 据付時、メンテナンス時等に付いた傷は、補修してください。  
6. 機器の状態を定期的に点検してください。  
7. 基礎部分の排水性を確保してください。

※この図は一例です。

外觀部分



機能部分



# 三菱電機パッケージエアコン用別売部品

ワイヤレスリモコン

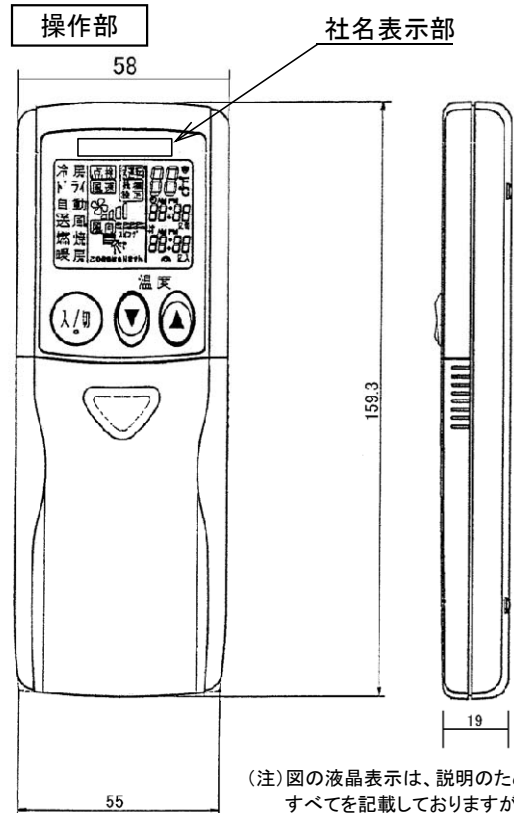
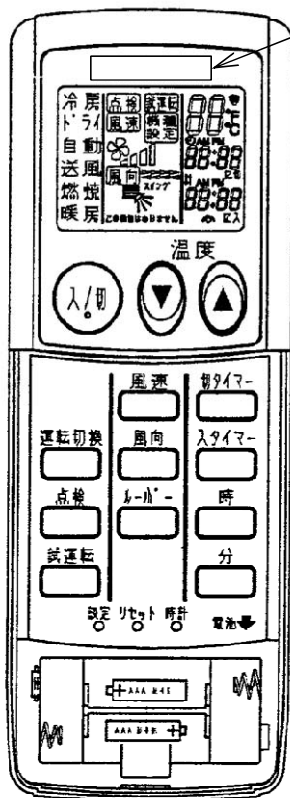
形名 PAR-SC2SA

## 1. 仕様

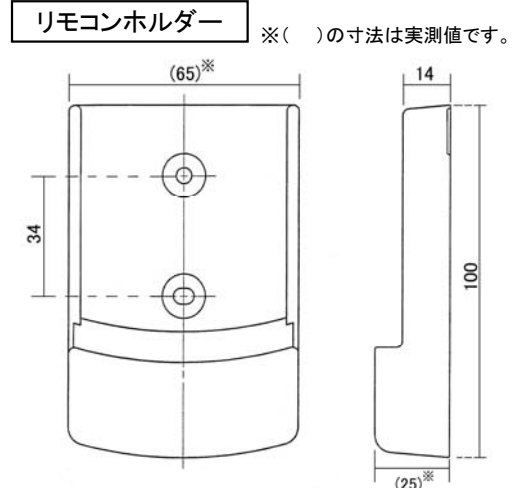
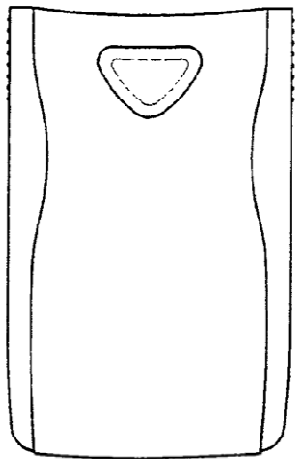
| 項目    | 内容                               |
|-------|----------------------------------|
| 運転/停止 | 運転: 運転内容を液晶表示                    |
| 運転モード | 冷房/ドライ/送風/自動/暖房 切換・表示            |
| 室温調節  | 冷房/ドライ : 19~30°C/1°C単位で設定・表示     |
|       | 暖房 : 17~28°C/1°C単位で設定・表示         |
|       | 自動 : 19~28°C/1°C単位で設定・表示         |
| 風速調節  | 静粛/弱/中/強 4ノッチ切換・表示               |
| 風向調節  | 上下: ペーンの吹出角度固定4段階・スイング 計5段階切換・表示 |
|       | 左右: “この機能はありません” 表示              |
| 時刻表示  | 時/分表示(現在時刻・開始時刻・終了時刻)            |

| 項目     | 内容                                    |
|--------|---------------------------------------|
| タイマー機能 | 10分単位で開始・終了時刻を各々設定・表示/1日              |
| 電源     | DC3V(単4アルカリ電池 2本使用(付属))               |
| 使用環境条件 | 温度: 0~40°C 湿度: 30~90%RH(結露なきこと)       |
| 外形寸法   | H159.3 × W58 × D19                    |
| 外装     | ホワイト(ABS樹脂)                           |
| 据付方法   | 付属リモコンホルダーを壁面に直付け                     |
| 付属品    | 単4アルカリ乾電池2本・リモコンホルダーと取付用ネジ(4.1×16 2本) |

## 2. 外形図



(注) 図の液晶表示は、説明のためすべてを記載しておりますが、実際には該当部分のみ表示します。



三菱電機株式会社

パッケージエアコン用別売部品仕様書

作成日

2014-12-25

図番

PARSC2SA

副番

1/1

# 三菱電機パッケージエアコン用別売部品仕様書

品名

分配管

形名

SDD-50SR8

## 1.仕様

| 項目  | 内容     |                            |
|-----|--------|----------------------------|
| 本体  | 分配比    | 室外ユニット容量を50:50に2分配         |
|     | 分配管本数  | 液管用・ガス管用 各1本               |
|     | パイプ材質  | リン脱酸銅 C1220T-OL(JIS H3300) |
| 付属品 | パイプカバー | 発泡スチロール成型品(液管・ガス管用 各1個)    |
|     | 異径管    | 3種類 5本                     |

※SDD-50SR5の代替として使用可能です。

## 2.外形図

液管用



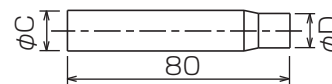
ガス管用



異径管(付属品)



| φA(内径) | φB(外径) | 本数 |
|--------|--------|----|
| 6.35   | 9.52   | 2  |
| 12.7   | 15.88  | 2  |



| φC(内径) | φD(外径) | 本数 |
|--------|--------|----|
| 19.05  | 15.88  | 1  |

三菱電機パッケージエアコン用別売部品仕様書

形名

SDD-50SR8

 三菱電機株式会社

第3角法  
単位:mm

作成日  
2014-1-27

仕様書番号  
(形名コード)

SDD50SR8

副番

1/1