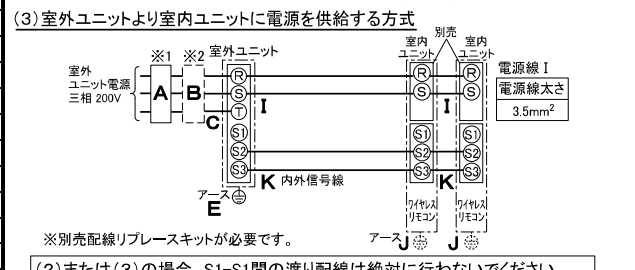
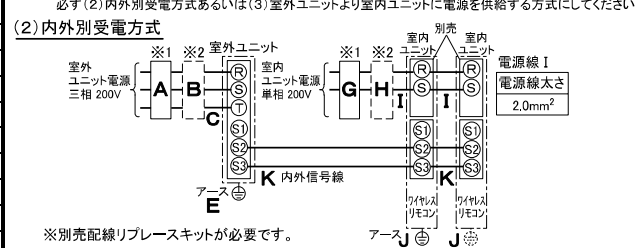
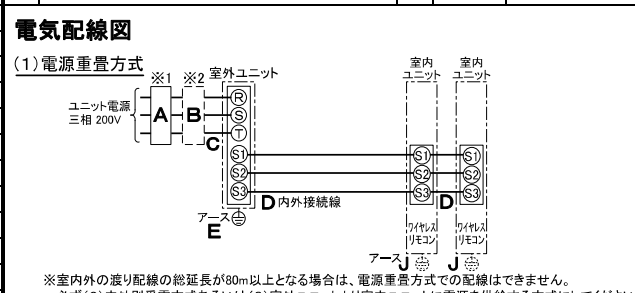


仕様表		
電源	電源・三相200V	
電源周波数	Hz 50Hz	
冷房	定格冷房標準能力	kW 25.0(7.0~28.0)
	定格冷房標準消費電力	kW 11.3
	冷房運転電流	A 36.2
	冷房運転力率	% 90
	定格冷房標準時の顕熱比	- 0.80
	中間冷房標準能力	kW 11.3
	中間冷房標準消費電力	kW 2.15
	中間冷房中温能力	kW 12.0
	中間冷房中温消費電力	kW 2.05
	最小冷房中温能力	kW 7.0
最小冷房中温消費電力	kW 1.56	
暖房	定格暖房標準能力	kW 28.0(7.0~34.0)
	定格暖房標準消費電力	kW 9.20
	暖房運転電流	A 29.5
	暖房運転力率	% 90
	中間暖房標準能力	kW 12.6
	中間暖房標準消費電力	kW 2.44
	最小暖房標準能力	kW 7.0
	最小暖房標準消費電力	kW 1.28
	最大暖房低温能力	kW 23.0
	最大暖房低温消費電力	kW 10.1
通年エネルギー消費効率(APF2015)	- 4.7	
JIS B8616 : 2006	- 4.5	
エネルギー消費効率COP(冷房/暖房/冷暖平均)	- 2.21/3.04/2.63	
最大運転電流	A 39.8	
室内ユニット (1台分データ)	室内形名	PC-RP140KAL14×2台
	外形寸法(H×W×D)	mm 230×1600×680
	外装色<マンセル>	- ビュアホワイト<6.4Y 8.9/0.4>
	補助電気ヒーター	kW 組込不可
	エアフィルター	PPハニカム(ロングライフ、抗菌・防カビ仕様)
	送風機(形式×出力×個数)	- シロッコファン×0.160kW×1
	風量	m³/min 静粛21-弱24-中27-強31
	機外静圧	Pa 0
	風向調節	上下方向 冷房・ドライ時10°、20°、30°、40°、50°、暖房・送風時10°、20°、30°、45°、60°に設定可・スイング 左右方向 左右に各々45°の範囲で調整可(手動)
	運転音<PWL>	dB 静粛56-弱58-中61-強63
製品質量	kg 38	
ドレンパン	ABS樹脂・発泡PS	
ドレン配管サイズ	- VP-20	
室外ユニット	室外形名	PUZ-ERP280KA11(-BS,-BSG)
	外形寸法(H×W×D)	mm 1338×1050×330(+25)
	外装色<マンセル>	- アイボリー<3Y 7.8/1.1>
	圧縮機	1日の冷凍能力 法定ト 0.500~3.680 形式×圧縮機用電動機定格出力×個数 - 全密閉×6.00kW×1
	保護装置	- 吐出温度検知、圧縮機シェル温度検知、過電流検知回路
	設計圧力(高压部/低压部)	MPa 4.15/2.3
	IPコード	- IPX4
	送風機(形式×出力×個数)	- プロペラファン×0.200kW×2
	風量	m³/min 140
	送風機用保護装置	- 過熱/過電流保護
運転音(冷房/暖房)<PWL>	dB 82/83	
製品質量	kg 125	
冷媒	kg R410A×7.7	
冷媒配管長	m 30(追加チャージ時100)	
高低差	m 30	
室内側冷媒配管径(液/ガス)	mm φ9.52/φ15.88	
室外側冷媒配管径(液/ガス)	mm φ12.7/φ25.4	
温度設定(リモコン)	冷房・ドライ19~30℃/暖房17~28℃	
使用温度範囲	冷房	室内 乾球温度19~32℃/湿球温度15~23℃ 室外 乾球温度-5~50℃/ -
	暖房	室内 乾球温度17~28℃/ - 室外 乾球温度-20~21℃/湿球温度-20~15℃
セット別売形名	ワイヤレスリモコン操作部	PAR-SC2SA
	分配管	SDD-50WR8

機外配線要領			
ユニット電源 (室外側)	漏電遮断器	定格電流	A 50
		定格感度電流	A mA 100
		動作時間	- 0.1S以内
	手元開閉器	開閉器容量	A 60
		B種ヒューズ	A 50
	配線用遮断器	定格電流	A 50
	ユニット電源線太さ	C mm² 14.0	
	内外接続線太さ	D mm φ2.0	
		80m以下	mm φ2.6
	アース線太さ	E mm φ2.0	
室内ユニット電源 (*内外別受電接続時)	電源	単相・200V	
	漏電遮断器	定格電流	A 15
		定格感度電流	G mA 30
		動作時間	- 0.1S以内
	手元開閉器	開閉器容量	A 15
		B種ヒューズ	H A 15
	配線用遮断器	定格電流	A 15
	電源線太さ	I mm² 以下に記載	
	内外接続線太さ	K - 0.3mm²以上	
	アース線太さ	J mm φ1.6	
リモコン線	-	-	



- ※1. 電源には必ず漏電遮断器を取付けてください。漏電遮断器は、インバーター回路用遮断器(三菱電機製NV-Oシリーズまたは、その同等品)を選定してください。
- ※2. 漏電遮断器が地絡保護専用の場合には、漏電遮断器と直列に手元開閉器(開閉器+B種ヒューズ)または、配線用遮断器が必要となります。
- ・電線太さは、20mまでの電圧降下を見込んで選定してありますので、20mを超える場合は、電圧降下を考慮して「内線規程」等に従い、お選びください。
- ・電力会社の地区により規制を受ける場合がありますので、事前に所轄の電力会社にお問い合わせください。

**三菱電機株式会社**

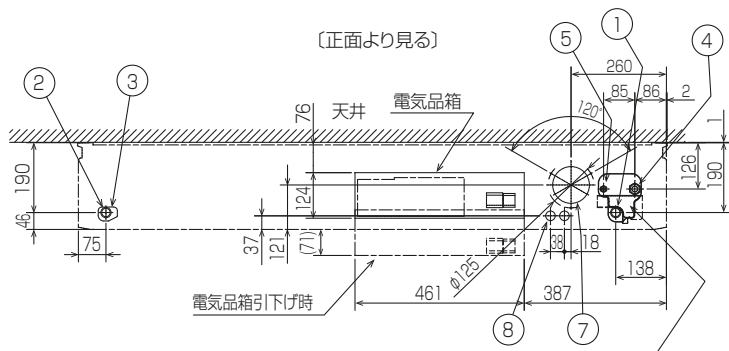
**空冷ヒートポンプ式パッケージエアコン仕様書**

2015年省エネ法基準適合/グリーン購入法適合(APF基準)

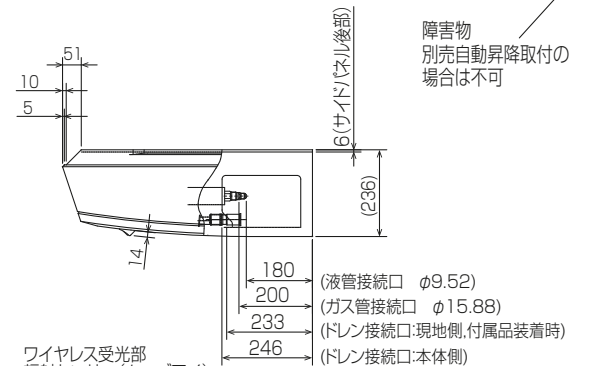
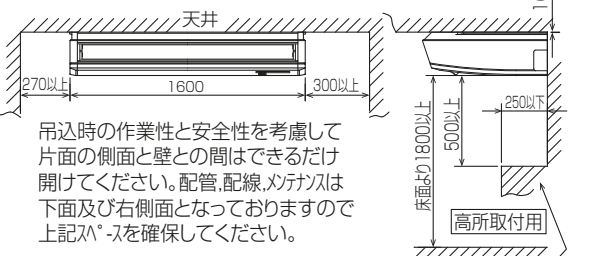
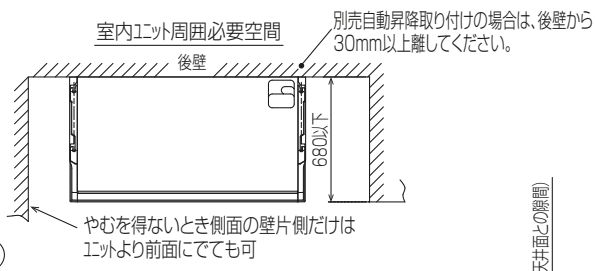
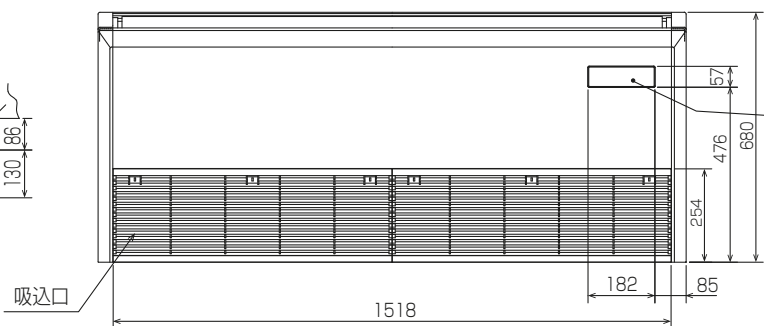
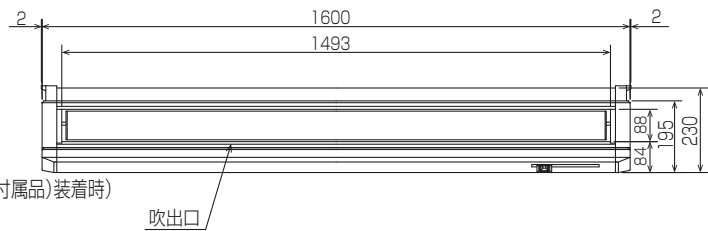
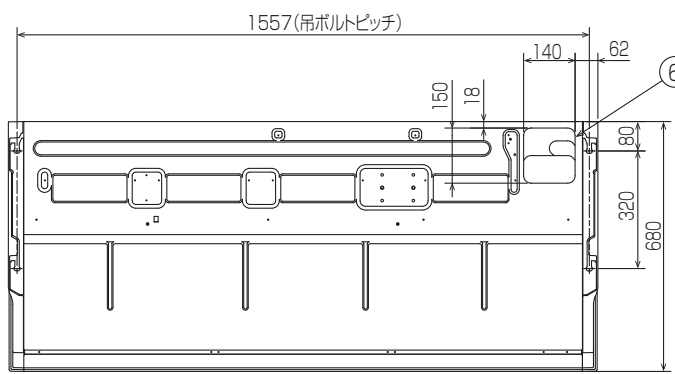
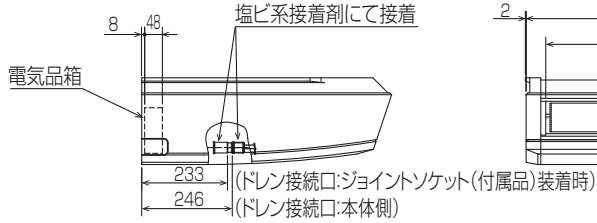
**天吊形(ワイヤレス)/同時ツイン同容量同タイプ**

形名	PCZX-ERP280KLR	<耐塩害仕様>は、室外ユニット形名末尾 -BS
		<耐塩害仕様>は、室外ユニット形名末尾 -BSG
作成日	2018-01-12	図番
		PCZXERP280KLR-5
		副番
		記号

- ① ドレン配管接続口(内径φ26)
- ② ドレン配管接続口(左出し用)
- ③ 左側ドレン配管後取出し用フックアウト穴
- ④ 冷媒配管接続口(ガス管側/フレア接続)
- ⑤ 冷媒配管接続口(液管側/フレア接続)
- ⑥ ドレン配管上取出し用フックアウト穴
- ⑦ 新鮮外気取入用フックアウト穴 φ100
- ⑧ 電線取出し用フックアウト穴 2-φ26



後配管の際、後配管穴が-は斜線部を切り離し必ず元の位置へ取付けて下さい。(埃の進入により、熱交換器が目詰まりするおそれがあります)

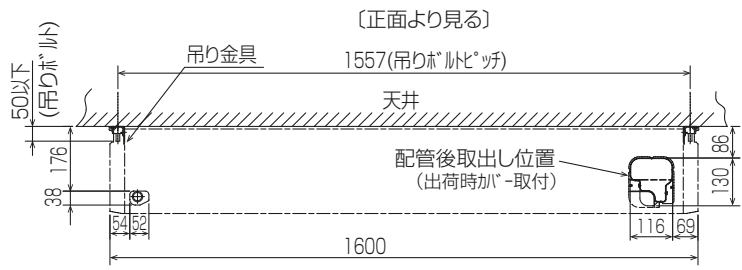


ワイヤレス受光部  
輻射センサー(ムーブアイ)

応急運転スイッチ<冷房>兼 応急昇降スイッチ<上がる>  
応急運転スイッチ<暖房>兼 応急昇降スイッチ<下がる>  
社名表示  
箱取 暖房準備中フラ

注意事項

- 天井の隅に廻り縁がある場合は、その寸法を考慮して据付けてください。
- 吊りボルトは耐震など必要に応じ、振れ止め用耐震支持部材にて補強を行ってください。
- 吊りボルトはW3/8ネジまたは、M10を使用してください。(現地手配)
- ドレン配管はPVC管VP-20を使用してください。
- 別売ドレンアップ 取付けの場合、冷媒配管は上側取出しのみとなりますのでご注意ください。 BH01B588-3



単位	スケール	作成日	形名	PC-RP140KAL14
mm	NTS	2017-11-20	パッケージエアコン室内ユニット外形図(天吊形)	
三菱電機株式会社		図番	GA-PCR140KAL14	副番
				記号



# 三菱電機パッケージエアコン用別売部品

ワイヤレスリモコン

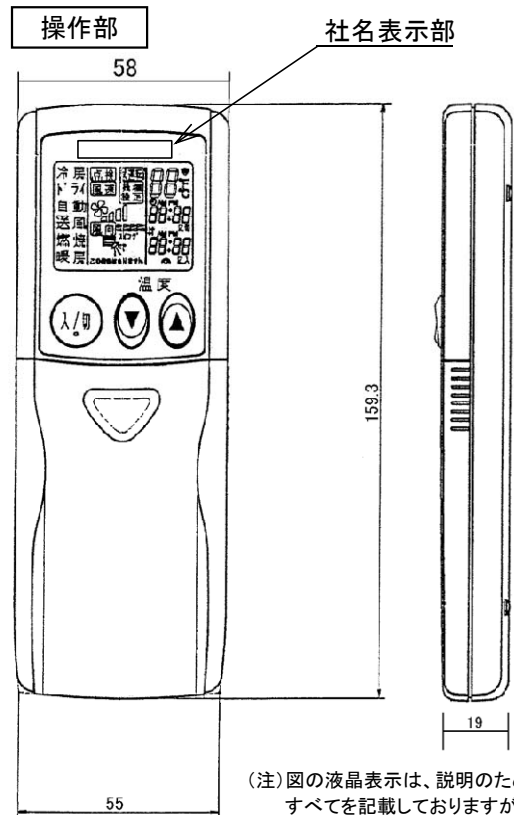
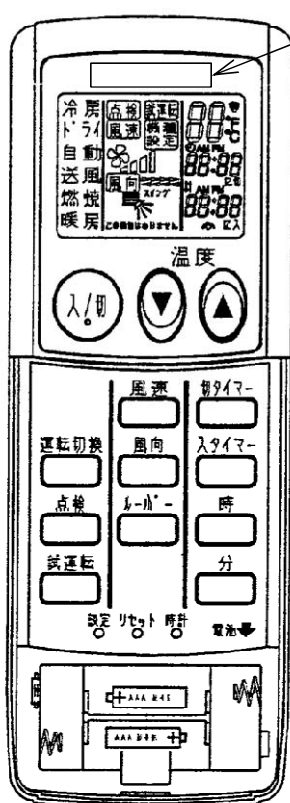
形名 PAR-SC2SA

## 1. 仕様

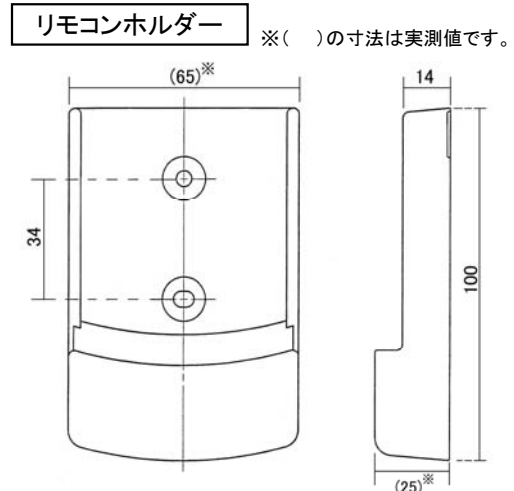
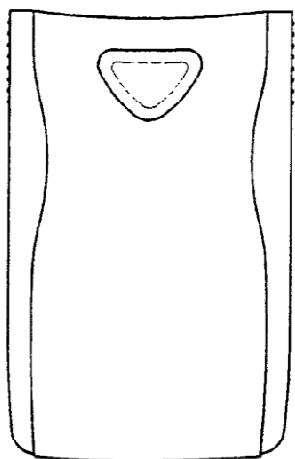
項目	内容
運転/停止	運転: 運転内容を液晶表示
運転モード	冷房/ドライ/送風/自動/暖房 切換・表示
室温調節	冷房/ドライ : 19~30°C/1°C単位で設定・表示
	暖房 : 17~28°C/1°C単位で設定・表示
	自動 : 19~28°C/1°C単位で設定・表示
風速調節	静粛/弱/中/強 4ノッチ切換・表示
風向調節	上下: ペーンの吹出角度固定4段階・スイング 計5段階切換・表示
	左右: “この機能はありません” 表示
時刻表示	時/分表示(現在時刻・開始時刻・終了時刻)

項目	内容
タイマー機能	10分単位で開始・終了時刻を各々設定・表示/1日
電源	DC3V(単4アルカリ電池 2本使用(付属))
使用環境条件	温度: 0~40°C 湿度: 30~90%RH(結露なきこと)
外形寸法	H159.3 × W58 × D19
外装	ホワイト(ABS樹脂)
据付方法	付属リモコンホルダーを壁面に直付け
付属品	単4アルカリ乾電池2本・リモコンホルダーと取付用ネジ(4.1×16 2本)

## 2. 外形図



(注) 図の液晶表示は、説明のためすべてを記載しておりますが、実際には該当部分のみ表示します。



三菱電機株式会社

パッケージエアコン用別売部品仕様書

作成日	2014-12-25	図番	PARSC2SA	副番		1/1
-----	------------	----	----------	----	--	-----

# 三菱電機パッケージエアコン用別売部品仕様書

品名	分配管	形名	SDD-50WR8
----	-----	----	-----------

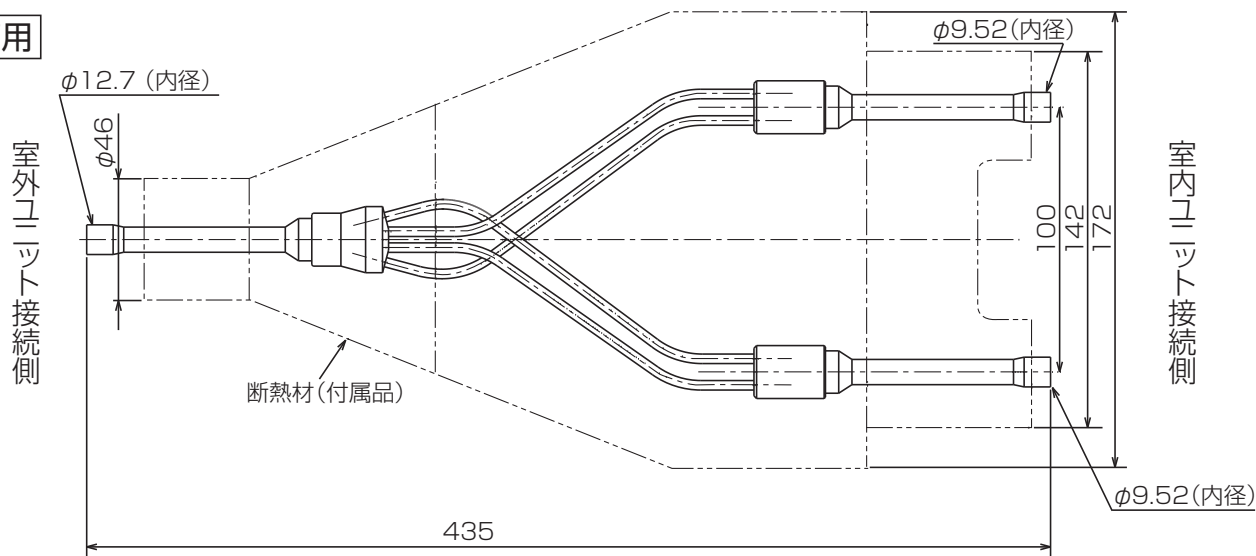
## 1.仕様

項目	内容	
本体	分配比	室外ユニット容量を50:50に2分配
	分配管本数	液管用・ガス管用 各1本
	パイプ材質	リン脱酸銅 C1220T-OL (JIS H3300)
付属品	断熱材材質	発泡スチロール成型品 (液管・ガス管用)
	異径管	4種類 5本

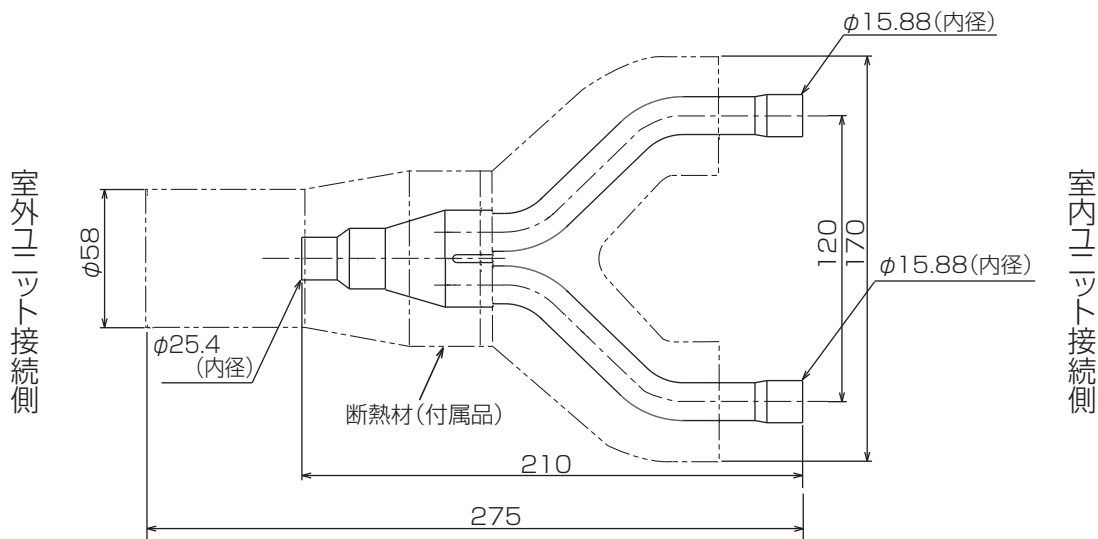
※SDD-50WR5の代替として使用可能です。

## 2.外形図

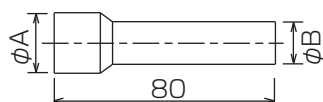
### 液管用



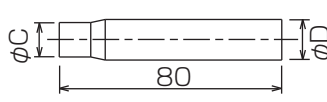
### ガス管用



### 異径管(付属品)



φA(内径)	φB(外径)	本数
28.6	25.4	1
15.88	12.7	1
19.05	15.88	2



φC(内径)	φD(外径)	本数
9.52	12.7	1

三菱電機パッケージエアコン用別売部品仕様書

形名 SDD-50WR8

三菱電機株式会社

第3角法  
単位:mm

作成日  
2014-1-27

仕様書番号  
(形名コード)

SDD50WR8

副番

1/1