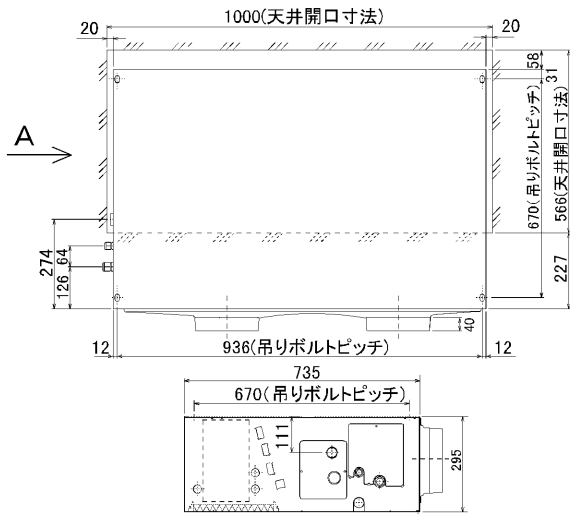


据付所要スペース(室内ユニット)

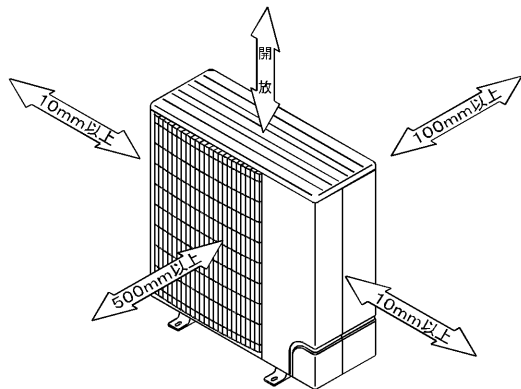


Aより見る

W268581a

室外ユニットの 周囲必要空間

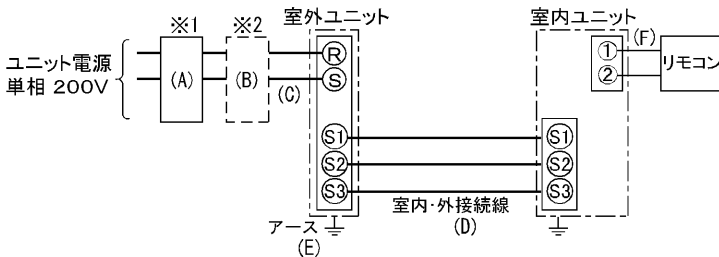
下記の数値は基本例として最大公約数で表しております。
個々の具体的な場合は冷熱ハンドブック又は、
工事マニュアル等を御覧ください。



電気配線図

室内ユニット基板の主要端子

記号	名称
CN90	ワイヤレスアダプタ
CN25	加湿器
CN2L	ロスナイ



※1 電源には必ず漏電遮断器を取付けてください。

※2 漏電遮断器が地絡保護専用の場合には、漏電遮断器と直列に手元開閉器(開閉器+B種ヒューズ)または、配線用遮断器が必要となります。

A	B	C	D	E
漏電遮断器 ※3	手元開閉器	配線用遮断器 定格電流	ユニット電源線 太さ	内外接続線 太さ
20A 30mA 0.1S 以内	開閉器容量 30A B種ヒューズ 20A	20A	3.5mm ²	φ1.6
				アース線太さ φ1.6

※3 漏電遮断器特性は左から、定格電流・定格感度電流・動作時間の順に記載しています。

・リモコン線(記号F): 0.3~1.25mm²のケーブル

・電線太さは、20mまでの電圧降下を見込んで選定してありますので、

20mを超える場合は、電圧降下を考慮して「内線規定」等に従い、お選びください。

・電力会社の地区により規制を受ける場合がありますので、事前に所轄の電力会社にお問い合わせください。

F	430104021
A	430104061
X	

仕様表

記号

セット形名 PDH-P40SFG(-BS(G))

電源/単相・200V		50Hz	60Hz
冷房標準性能	冷房能力 kW	3.6	4.0
	COP	—	—
	定格消費電力 kW	2.07	1.98
	運転電流 A	10.1	10.4
	運転電圧率 %	86	97
暖房標準性能	暖房能力 kW	4.2<5.2>	4.8<5.8>
	COP	—	—
	定格消費電力 kW	2.94<2.14>	2.66<2.06>
	運転電流 A	8.3<12.9>	9.3<14.2>
	運転電圧率 %	86<94>	97<99>
低温暖房	低温能力 kW	3.2<4.2>	3.6<4.6>
	低温消費電力 kW	1.20<2.20>	1.52<2.52>
COP(平均)		—	—
始動電流 A		33	31
温度設定(リモコン)		冷房・除湿19~30℃/暖房17~28℃	

室内機形名		PD-P40FA	
外形寸法	mm	960×735×295	
外装色<マンセル>	—	パネル<0.70Y8.59/0.97>	
機外静圧	Pa	15/35/85	
送風機(形式×出力×個数)	—	シロッコファン×0.085kW×1	
風量	m ³ /min	静粛10-弱11-中12.5-強14	
上下風向調節	オートパン付吹出口ユニット(別売)により可		
補助電熱装置	kW	1.0(別売)	
エアフィルター	PPハニカム(ロングライフ抗菌仕様)		
運転音	dB	静粛32-弱34-中36-強38	
製品質量	kg	32+6(パネル)	
ドレン配管サイズ	—	VP-25	

室外機形名		PUH-P40SGA(-BS(G))	
外形寸法	mm	650×900×330(+20)	
外装色<マンセル>	—	アイボリー<5Y8/1>	
圧縮機	形式×出力×個数	—	
保護装置	—	全密閉×1.1kW×1	
送風機(形式×出力×個数)	—	プロペラファン×0.06kW×1	
風量	m ³ /min	40	
送風機用保護装置	—	温度閉閉器	
運転音(冷房・暖房)	dB	43	43
製品質量	kg	51	

共通事項	冷媒	kg R407C×2.4	
	冷媒配管長(相当長)/高低差	m 30/30(追加チャージ時40/40)	
	延長配管径(液/ガス)	mm φ6.35/φ12.7	

使用温度範囲	冷房	室内 乾球温度19~32℃/湿球温度15~23℃
	室外 乾球温度-5~43℃/	
暖房	室内 乾球温度17~28℃/	
	室外 乾球温度-11~21℃/湿球温度-12~15℃	

注: 性能欄の暖房時<>内データは補助電熱装置作動時を表す。

性能条件	1. 運転特性はJISB8615-2の条件で運転した場合の数値です。 定格冷房能力(室内側: 乾球27.0℃, 湿球19.0℃, 外気温度: 乾球35.0℃) 定格暖房能力(室内側: 乾球20.0℃, 外気温度: 乾球7.0℃, 湿球6.0℃) 低温暖房能力(室内側: 乾球20.0℃, 外気温度: 乾球2.0℃, 湿球1.0℃)
	2. 測定条件: 無響室, Aスケール, JIS規格に準拠する。(高さ1.5m)

主要別売品	ワイヤレスリモコン, MAリモコン, リモコンケーブル, 吹出がイド, 高性能フィルター, 円形ダクト1m/2m, 角ダクトファン, 加湿器(内蔵形), ロスナイ連動ケーブル, 散水キット, M-NET接続用アダプター
-------	---

三菱電機株式会社

空冷ヒートポンプ式パッケージエアコン仕様書

天井ビルトイン形 新冷媒シリーズ

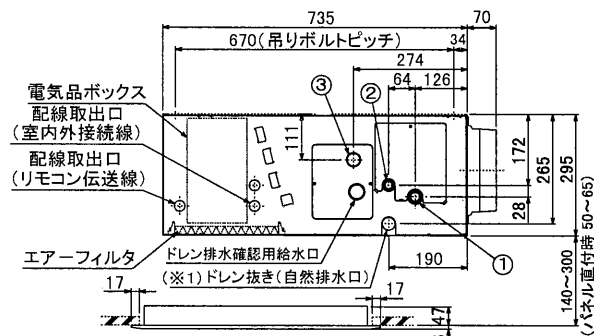
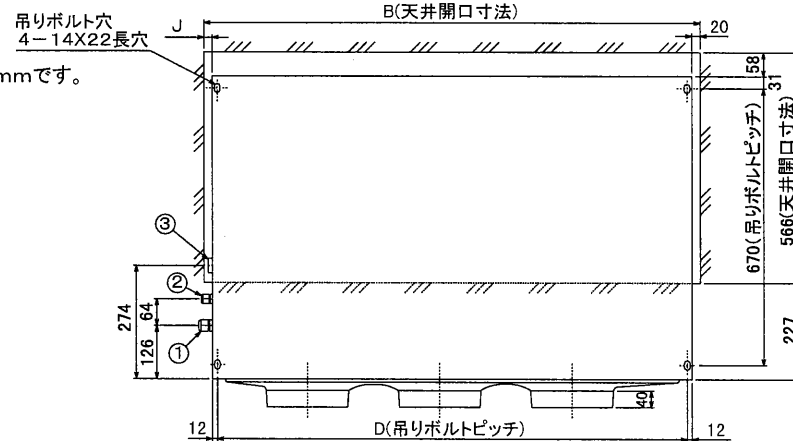
<標準仕様> PDH-P40SFG

<耐(重)塩仕様> PDH-P40SFG-BS(G)

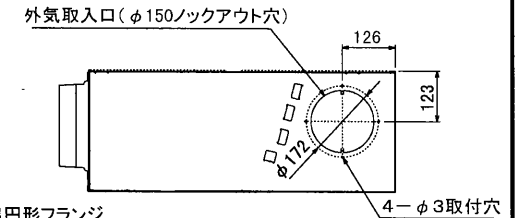
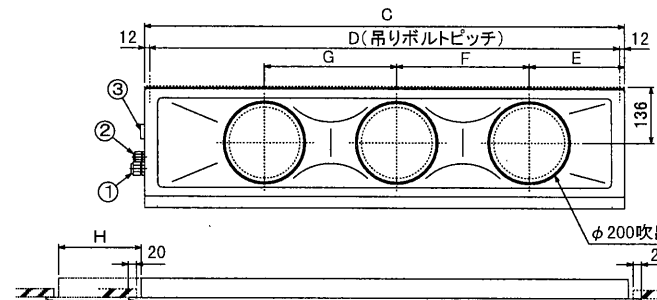
作成日	2002-11-25	図番	SAHBZC	副番	D	記号	
-----	------------	----	--------	----	---	----	--

- 注: 1. オプションの高性能フィルタ組込時は本体高さが32mmアップします。
 2. 天井材組込タイプの化粧パネルをご使用の場合、天井材組込可能最大厚さは20mmです。
 3. 吊りボルトはM10を使用してください。(現地手配)
 4. オプションの内蔵形加湿器を組込時は、加湿エレメントのメンテナンスがサイドスライドメンテになりますので、1ランク上のパネルを使用ください。
 (サービススペースの詳細は、加湿器組込の外形図を参照ください。)

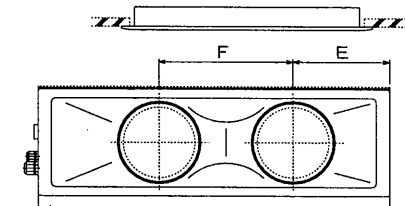
- ・40・50タイプ <配管サイズ> <スパナサイズ>
 冷媒配管(ガス) フレア接続 φ12.7 (本体側23HEX, フレアナット側27HEX)・・・①
 " (エキ) " φ6.35 (本体側17HEX, フレアナット側17HEX)・・・②
- ・56～80タイプ
 冷媒配管(ガス) フレア接続 φ15.88(本体側26HEX, フレアナット側29HEX)・・・①
 " (エキ) " φ9.52 (本体側19HEX, フレアナット側22HEX)・・・②
- ドレン VP-25<フレキ継手250mm>(付属)・・・・・・・・・・・・・・・・・・・・・・③



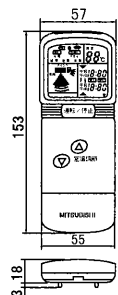
注: ドレンアップメカをご使用にならない場合は(※1)部に付属のフレキシブルホースを接続してください。



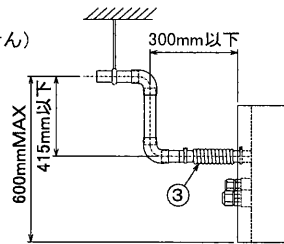
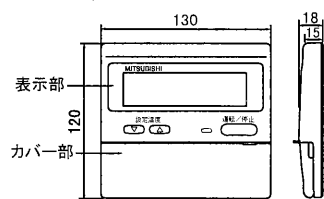
これはPD-P71・P80FAの場合です。
 PD-P40～P63FAの場合は2口になります。[★]



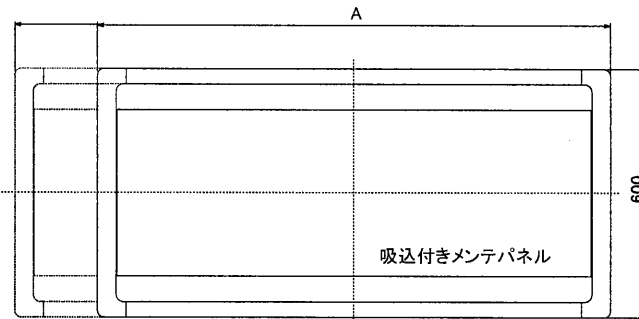
ワイヤレスリモコン
 (別売部品: PAR-SW92A)



MAリモコン(ケーブルは付いていません)
 (別売部品: PAR-20MA)



※上図範囲内で付属のフレキシブルホースを使用してドレン揚程の処理をお願いします。



機種	A	B	C	D	E	F	G	H	J
PD-P40～P63FA	1040<1240>	1000<1200>	960	936	225	450	—	<200>	20<220>
PD-P71・P80FA	1240<1590>	1200<1550>	1160	1136	230	320	320	<350>	20<370>

< >寸法はオプションの内蔵形加湿器組込時です

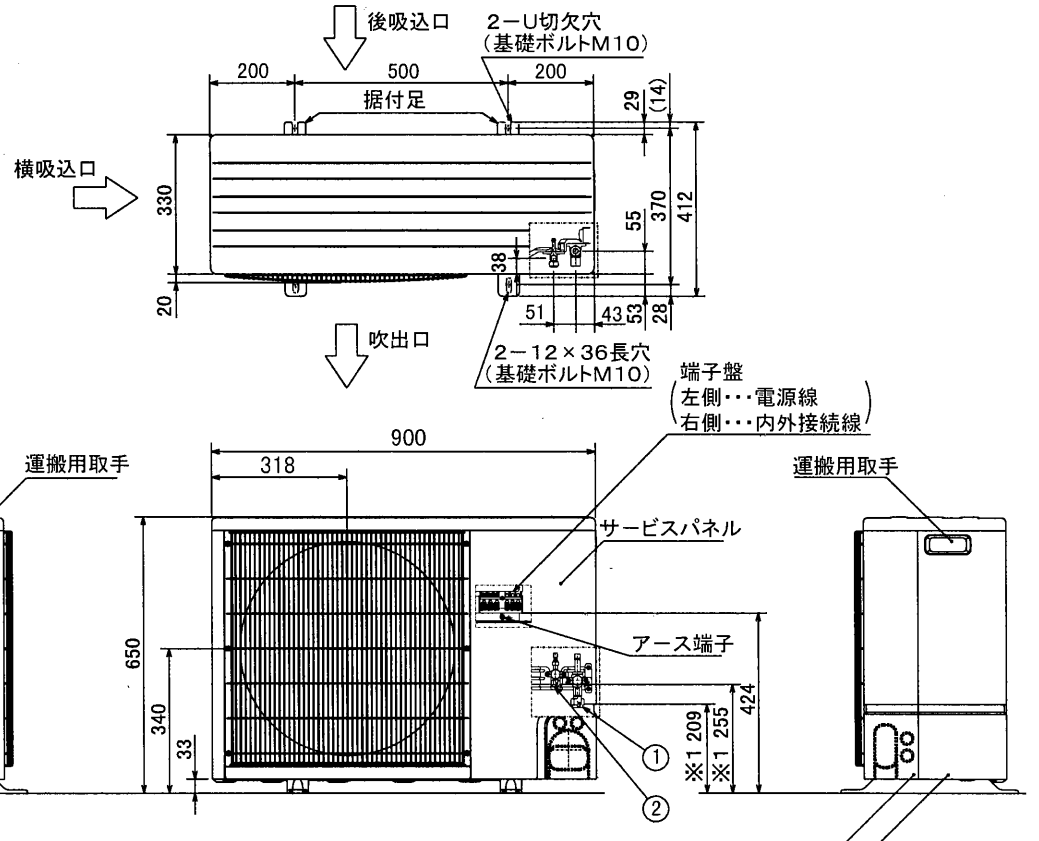
単位	スケール	作成日	形名	PD-P40～P80FA
mm	NTS	2000-10-31	パッケージエアコン室内ユニット外形図 (天井ビルトイン形)	
三菱電機株式会社			図番 (形名コード)	7AHB1C 副番 記号

W269647

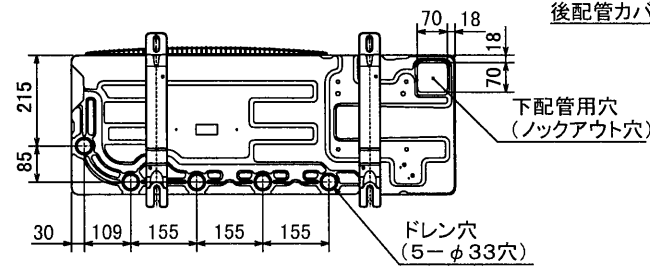
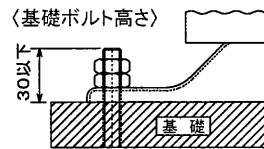
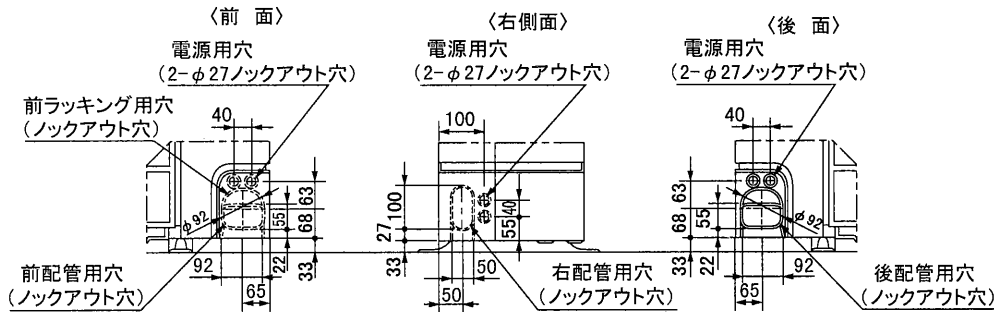
記号説明

- ①・・・冷媒ガス配管接続口(フレア接続) φ12.7(1/2F)
- ②・・・冷媒液配管接続口 (フレア接続) φ6.35(1/4F)
- ※1・・・ストップバルブの接続先端寸法を示します。
- ③・・・3-φ3.6穴(ユニット上部固定用下穴)

この穴は、ユニットの据付足を固定した上で、さらに上部固定をされる場合にご利用ください。尚、ご使用可能なネジは、セルフタッピンネジ 5×L15以下(現地手配)です。



配管ノックアウト穴詳細



RG01J003-1

単位	スケール	作成日	形名	PU(H)-P40(S)・P45(S)・P50(S)GA(-BS(G))
mm	NTS	2000-11-30	パッケージエアコン室外ユニット外形図	
三菱電機株式会社			図番	7DNADA 副番 A 記号
			(形名コード)	