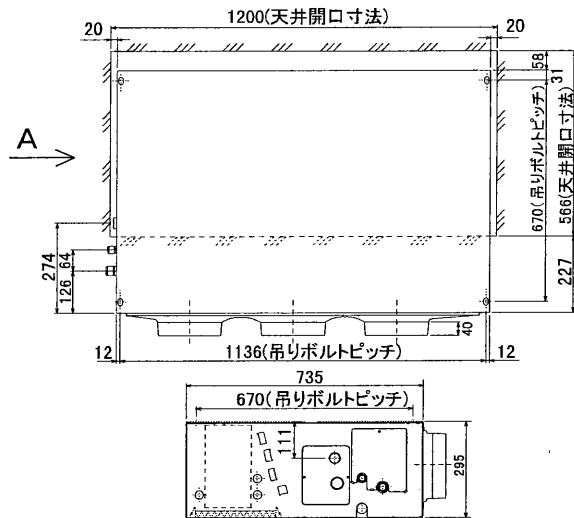


据付所要スペース(室内ユニット)

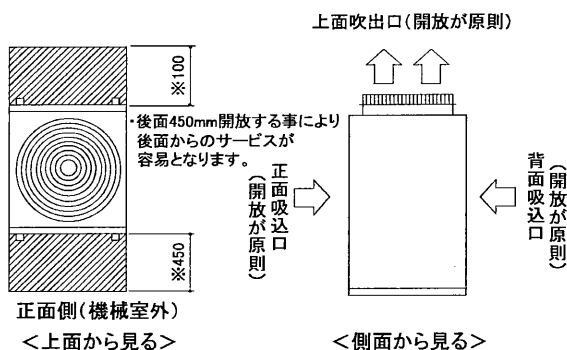


Aより見る

W268581b

室外ユニットの 周囲必要空間

下記の数値は基本例として最大公約数で表しております。
個々の具体的な場合は冷熱ハンドブック又は、
工事マニュアル等を御覧ください。

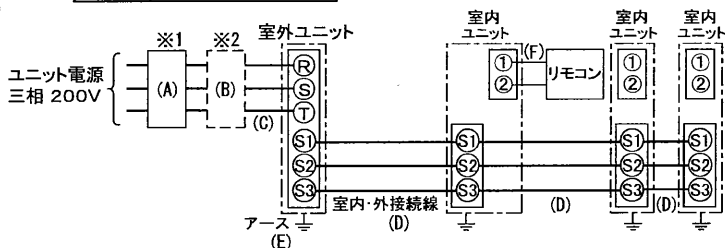


※吸込スペース兼サービススペース

電気配線図

室内ユニット基板の主要端子

記号	名称
CN90	ワイヤレスアダプタ
CN25	加湿器
CN2L	ロスナイ



- ※1 電源には必ず漏電遮断器を取付けてください。
- ※2 漏電遮断器が地絡保護専用の場合には、漏電遮断器と直列に手元開閉器(開閉器+B種ヒューズ)または、配線用遮断器が必要となります。

A	B	C	D	E
漏電遮断器 ※3	手元開閉器	配線用遮断器 定格電流	ユニット電源線 太さ	内外接続線太さ
50A 100mA 0.1S	開閉器 容量 B種 ヒューズ	50A	8.0mm ²	φ2.0 φ2.6 φ2.0
	60A 50A	50A		

- ※3 漏電遮断器特性は左から、定格電流・定格感度電流・動作時間の順に記載しています。
- ・リモコン線(記号F): 0.3~1.25mm²のケーブル
- ・電線太さは、20mまでの電圧降下を見込んで選定してありますので、20mを超える場合は、電圧降下を考慮して「内線規定」等に従い、お選びください。
- ・電力会社の地区により規制を受ける場合がありますので、事前に所轄の電力会社にお問い合わせください。

F	430322441
A	
X	

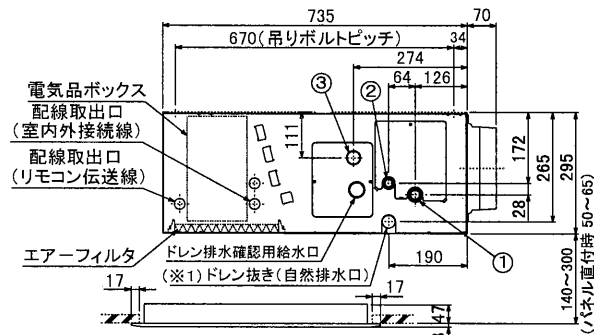
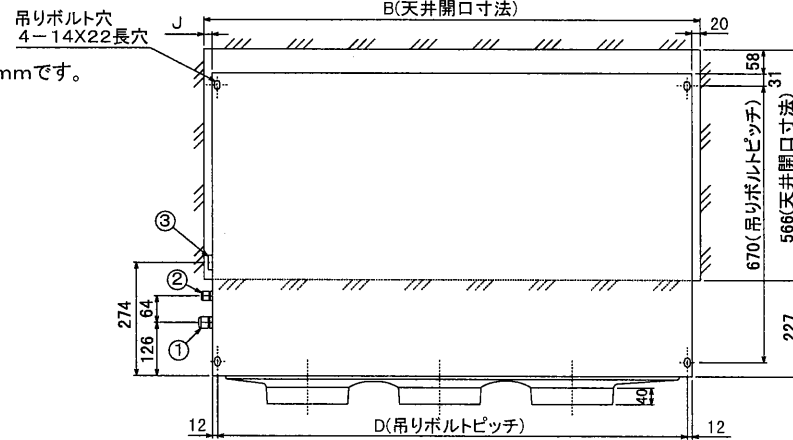
仕様表

記号

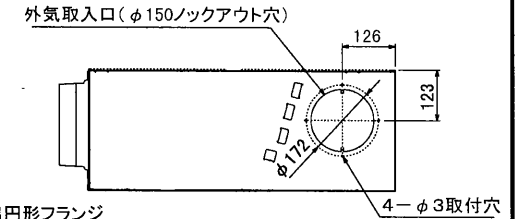
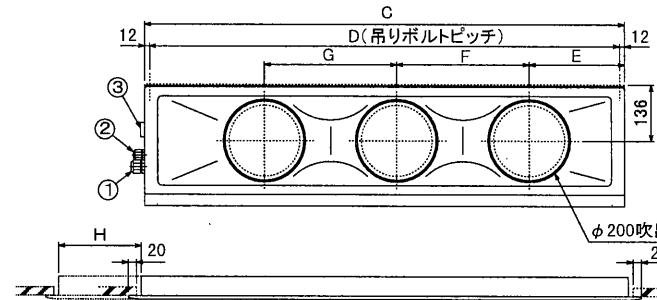
呼称	形名	PDHR-P224FF(-BS(G))	
電源/三相	200V	50Hz	60Hz
冷房能力	kW	20.0	22.4
C O P	-	2.60	2.40
定格消費電力	kW	7.69	9.34
運転電流	A	25.8	29.4
力率	%	86	92
暖房能力	kW	23.6<28.1>	26.5<31.0>
C O P	-	3.03<2.29>	2.75<2.19>
定格消費電力	kW	7.79<12.29>	9.65<14.15>
運転電流	A	26.1<39.1>	30.4<43.4>
力率	%	86<91>	91<94>
低温能力	kW	17.7<22.2>	20.0<24.5>
低温消費電力	kW	6.62<11.12>	8.58<13.08>
C O P (平均)	-	2.82<2.45>	2.58<2.30>
始動電流	A	207	187
温度設定(リモコン)	冷房・除湿	19~30°C/暖房17~28°C	
室内機	室内機形名	PD-P80FA×3台	
外形寸法	mm	1,160×735×295	
外装色<マンセル>	-	パネル<0.70Y8.59/0.97>	
機外静圧	Pa	15/35/85	
送風機(形式×出力×個数)	-	シロッコファン×0.095kW×1	
風量	m ³ /min	静粛13.5-弱15.5-中17.5-強19.5	
上下風向調節	-	オートベーン付吹出口ユニット(別売)により可	
補助電熱装置	kW	1.5(別売)	
エアフィルター	-	PPハニカム(ロングライフ)	
運転音	dB	静粛35-弱37-中39-強41	
製品質量	kg	39+7(パネル)	
ドレン配管サイズ	-	VP-25	
室外機	室外機形名	PUH-P224FA(-BS(G))	
外形寸法	mm	1,715×990×840	
外装色<マンセル>	-	アイボリー<5Y8/1>	
圧縮機	形式×出力×個数	全密閉×5.5kW×1	
保護装置	-	過電流保護・過昇保護	
送風機(形式×出力×個数)	-	プロペラファン×0.38kW×1	
風量	m ³ /min	185	
送風機用保護装置	-	温度開閉器	
運転音(冷房)	dB	56	
製品質量	kg	215	
共通事項	冷媒	kg R407C×6.0	
延長配管サイズ	液管外径	主管φ12.7・枝管φ9.52×3	
	ガス管外径	主管φ25.4・枝管φ15.88×3	
使用温度範囲	冷房	室内	乾球温度19~32°C/湿球温度15~23°C
		室外	乾球温度-5~43°C/
	暖房	室内	乾球温度17~28°C/
		室外	乾球温度-11~21°C/湿球温度-12~15°C
注	性能欄の暖房時<>内データは補助電熱装置作動時を表す。		
性能条件	1.運転特性はJISB8615-2の条件で運転した場合の数値です。 定格冷房能力(室内側:乾球27.0°C,湿球19.0°C,外気温度:乾球35.0°C) 定格暖房能力(室内側:乾球20.0°C,外気温度:乾球7.0°C,湿球6.0°C) 低温暖房能力(室内側:乾球20.0°C,外気温度:乾球2.0°C,湿球1.0°C) 2.測定条件:無響室, Aスケール, JIS規格に準拠する。(高さ1.5m)		
主要別売品	ワイヤレスリモコン, MAリモコン, リモコンケーブル, 吹出ゲート, 高性能フィルター, 円形ダクト1m/2m, 角ダクトフランジ, 加湿器(内蔵形), ロスナイ連動ケーブル, M-NET接続用アダプター, 分配管		
三菱電機株式会社			
空冷ヒートポンプ式パッケージエアコン仕様書			
天井ビルトイン形(同時トリプル同容量同タイプ) 新冷媒シリーズ			
<標準仕様> PDHR-P224FF			
<耐(重)塩仕様> PDHR-P224FF-BS(G)			
三菱電機の同時ツイン・トリプル・フォー及び個別ツインのマルチタイプの仕様書は、標準の室内機・室外機のものをご組合せ掲載しております。			
作成日	2002-5-20	図番	HRHB5C
		副番	B
		記号	

- 注: 1. オプションの高性能フィルタ組込時は本体高さが32mmアップします。
 2. 天井材組込タイプの化粧パネルをご使用の場合、天井材組込可能最大厚さは20mmです。
 3. 吊りボルトはM10を使用してください。(現地手配)
 4. オプションの内蔵形加湿器を組込時は、加湿エレメントのメンテナンスがサイドスライドメンテになりますので、1ランク上のパネルを使用ください。
 (サービススペースの詳細は、加湿器組込の外形図を参照ください。)

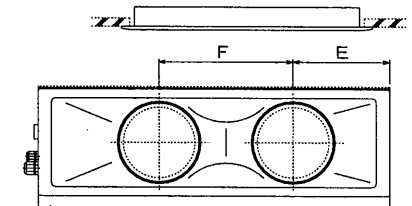
- ・40・50タイプ <配管サイズ> <スパナサイズ>
 冷媒配管(ガス) フレア接続 φ12.7 (本体側23HEX, フレアナット側27HEX)・・・①
 " (エキ) " φ6.35 (本体側17HEX, フレアナット側17HEX)・・・②
- ・56～80タイプ
 冷媒配管(ガス) フレア接続 φ15.88(本体側26HEX, フレアナット側29HEX)・・・①
 " (エキ) " φ9.52 (本体側19HEX, フレアナット側22HEX)・・・②
- ドレン VP-25<フレキ継手250mm>(付属)・・・・・・・・・・・・・・・・・・・・・・③



注: ドレンアップメカをご使用にならない場合は(※1)部に付属のフレキシブルホースを接続してください。

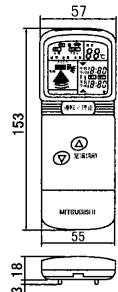


これはPD-P71・P80FAの場合です。
 PD-P40～P63FAの場合は2口になります。[★]

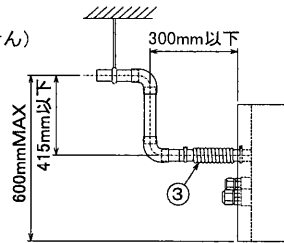
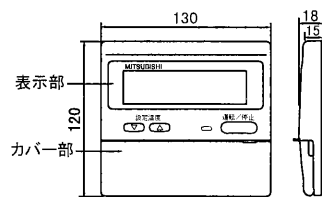


★PD-P40～P63FAの場合

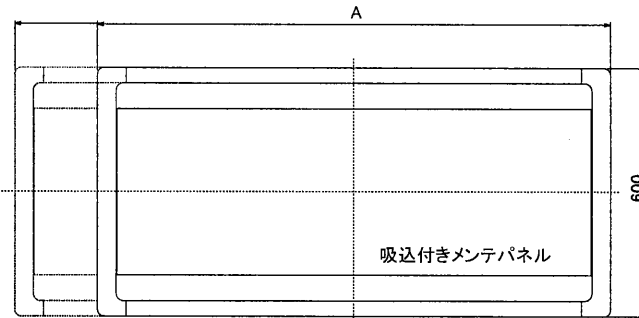
ワイヤレスリモコン
 (別売部品: PAR-SW92A)



MAリモコン(ケーブルは付いていません)
 (別売部品: PAR-20MA)



※上図範囲内で付属のフレキシブルホースを使用してドレン揚程の処理をお願いします。

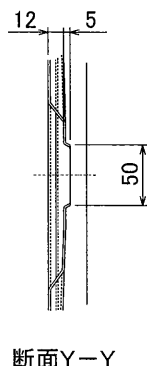


機種	A	B	C	D	E	F	G	H	J
PD-P40～P63FA	1040<1240>	1000<1200>	960	936	225	450	—	<200>	20<220>
PD-P71・P80FA	1240<1590>	1200<1550>	1160	1136	230	320	320	<350>	20<370>

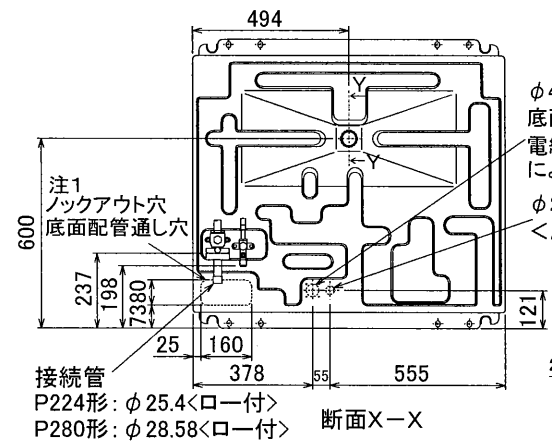
< >寸法はオプションの内蔵形加湿器組込時です

単位	スケール	作成日	形名	PD-P40～P80FA	
mm	NTS	2000-10-31	パッケージエアコン室内ユニット外形図 (天井ビルトイン形)		
三菱電機株式会社		図番 (形名コード)	7AHB1C	副番	記号

W269647



断面Y-Y



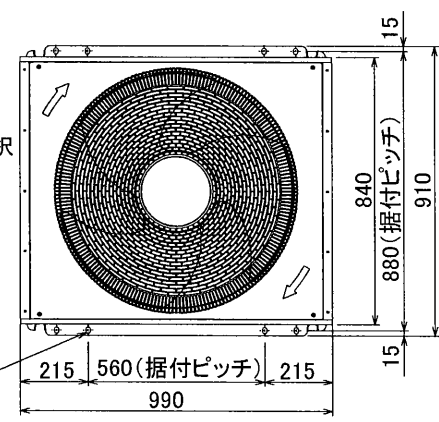
断面X-X

φ40ノックアウト穴
底面電源用配線通し穴
電線管取付け板<付属品>の選択
によりφ27,φ33に変更可
φ27ノックアウト穴
<底面伝送用配線通し穴>

注1
ノックアウト穴
底面配管通し穴

接続管
P224形: φ25.4<ロー付>
P280形: φ28.58<ロー付>

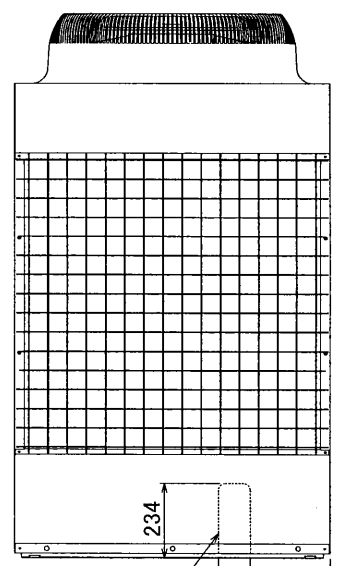
2X2-14X20長尺(据付用穴)



平面図

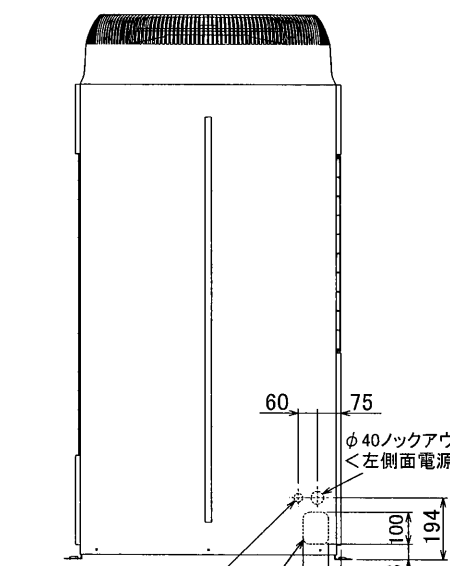
- <付属品>
- ・冷媒<ガス>接続管.....1個
(ユニットに取付済)
 - ・接続管用パッキン.....1個
(冷媒操作弁付近に取付)
 - ・電線管取付け板(本体同色塗装)
φ40, φ33, φ27...各1個
 - ・タッピンネジ 4X12...4本

注1. 下配管取出しをする場合は
底面配管通し穴を基礎で
ふさがぬようにしてください



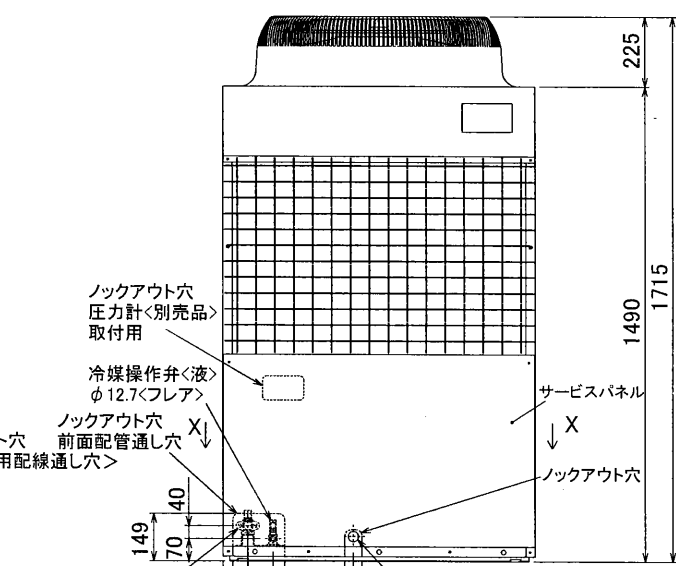
背面図

ノックアウト穴
背面配管通し穴
※後配管時は別売品必要



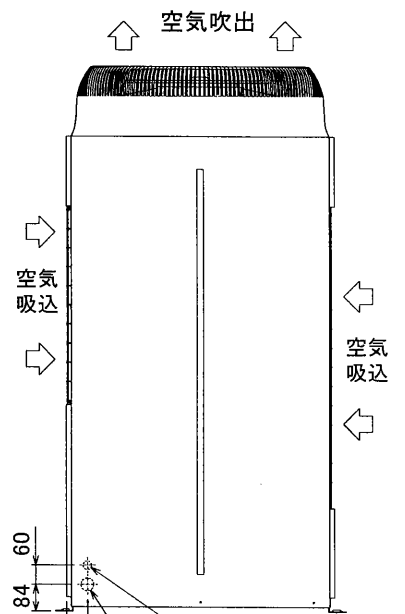
左側面図

φ27ノックアウト穴
<左側面伝送用配線通し穴>
ノックアウト穴
左側面配管通し穴



正面図

ノックアウト穴
圧力計<別売品>
取付用
冷媒操作弁<液>
φ12.7<フレア>
サービスパネル
ノックアウト穴
前面電源用配線通し穴
電線管取付け板<付属品>の選択
によりφ27,φ33,φ40を選択可
冷媒操作弁<ガス>
<フランジ>



右側面図

空気吹出
空気吸込
空気吸込
空気吸込

φ27ノックアウト穴
<右側面伝送用配線通し穴>
φ40ノックアウト穴
<右側面電源用配線通し穴>

W642972

単位	スケール	作成日	形名	PU(H)-P224-P280FA(-BS(G))		
mm	NTS	2001-8-31	パッケージエアコン室外ユニット外形図			
三菱電機株式会社			図番 (形名コード)	7AG1HA	副番	A 記号

三菱電機パッケージエアコン用別売部品仕様書

品名 分配管

形名 SDT-111J

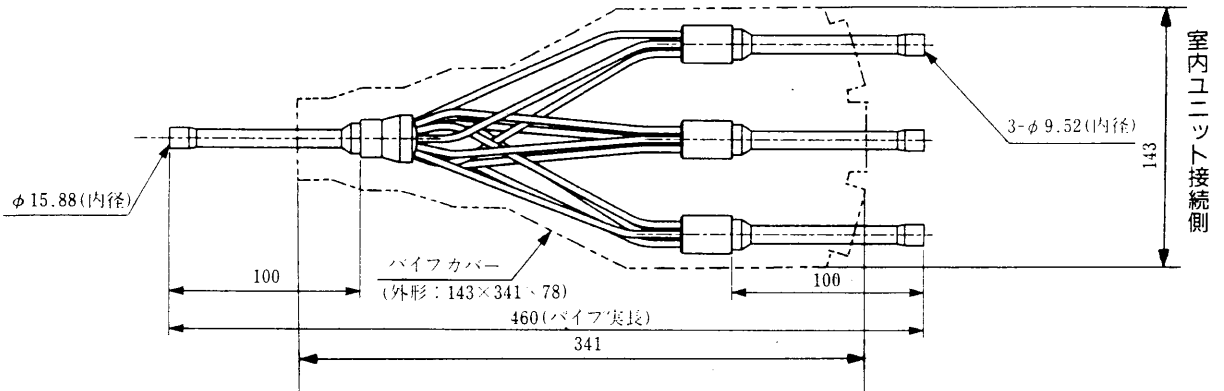
1.仕様

項目	内容	
本体	分配比	室外ユニット容量を33：33：33に2分配
	分配管本数	液管用・ガス管用 各1本
	パイプ材質	リン脱酸銅 C1220T-OL (JIS H3300)
付属品	パイプカバー	発泡ポリエチレン成型品(液管用)・EPTスポンジゴムパイプ(ガス管用)
	異径管	4種類 4本

2.外形図

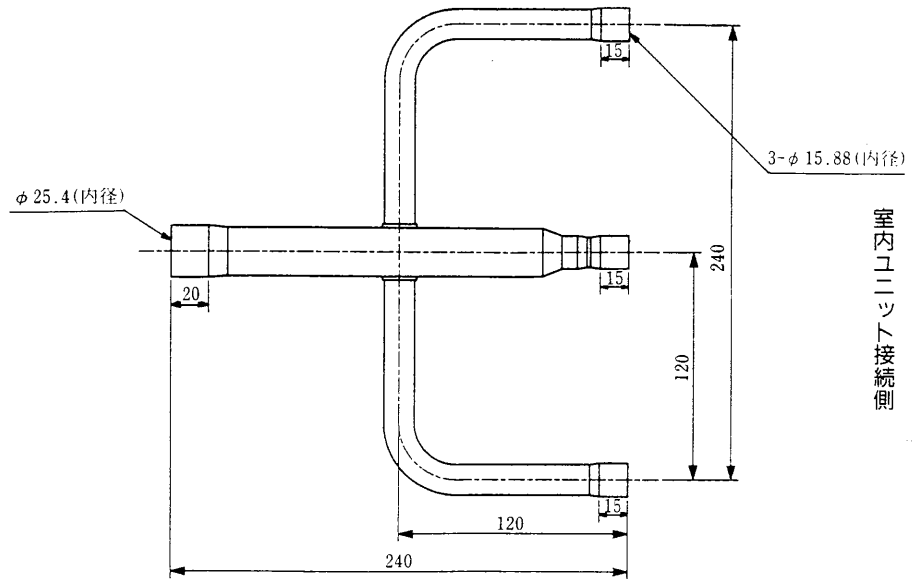
液管用

室外ユニット接続側

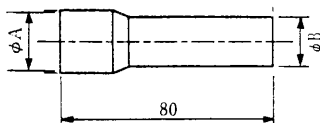


ガス管用

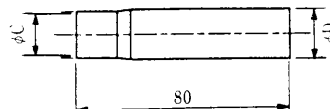
室外ユニット接続側



異径管(付属品)



φA(内径)	φB(外径)	本数
28.6	25.4	1



φC(内径)	φD(外径)	本数
9.52	15.88	1
12.7	15.88	1
19.05	25.4	1

三菱電機パッケージエアコン用別売部品仕様書

形名 SDT-111J

三菱電機株式会社

単位：mm

作成日
96-9-30

仕様書番号
(形名コード)

7CR-R1A

副番
B