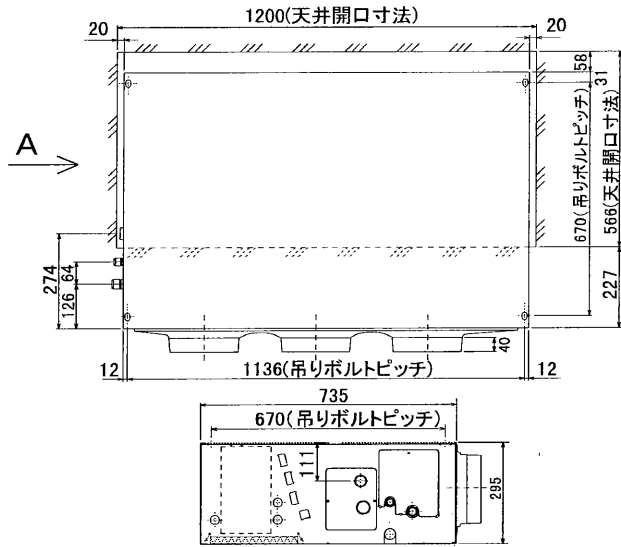


据付所要スペース(室内ユニット)

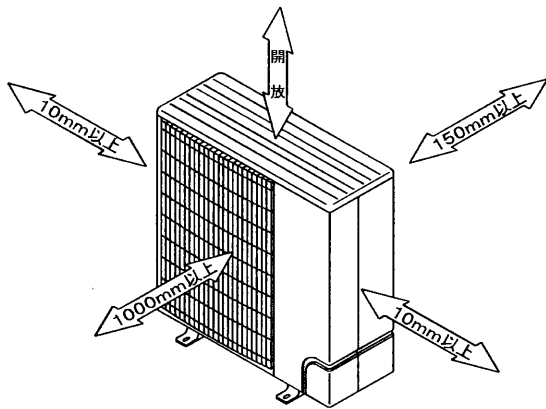


Aより見る

W268581b

室外ユニットの
周囲必要空間

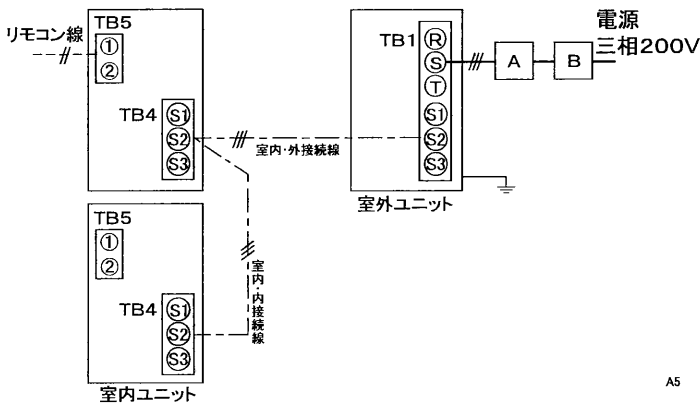
下記の数値は基本例として最大公約数で表しております。
個々の具体的な場合は冷熱ハンドブック又は、
工事マニュアル等を御覧ください。



電気配線図

室内ユニット基板の主要端子

記号	名称
CN90	ワイヤレスアダプタ
CN25	加湿器
CN2L	ロスナイ



※室内・外接続線は制御線を兼用しています。

開閉器 A	漏電遮断器 B	室内・外 接続線太さ	室内・内 接続線太さ	リモコン 電線太さ
50A	50A 100mA	φ 1.6	φ 1.6	0.3mm ² 以上

電力会社の地区により規制を受ける場合がありますので事前に所轄の電力会社にお問い合わせください。

仕様表

50/60Hz 記号

呼称	形名	PDHX-P160FG(-BS(G))	
電	源	三相・200V・50Hz/60Hz	
性	冷房能力	kW	14.0/16.0
	定格消費電力	kW	5.57/6.55
	運転電流	A	18.6/21.4
	力率	%	86/88
	暖房能力	kW	17.0/19.0<20.0/22.0>
能	定格消費電力	kW	6.01/6.99<9.01/9.99>
	低温能力	kW	12.7/14.2<15.7/17.2>
	低温消費電力	kW	5.10/5.93<8.10/8.93>
	運転電流	A	19.6/21.5<28.1/30.1>
	力率	%	89/94<93/96>
	始動電流	A	157/141

温度設定(リモコン) 冷房・除湿19~30℃/暖房17~28℃

室内機	室内機形名	PD-P80FA×2台	
	外形寸法	mm	1,160×735×295
	外装色<マンセル>	—	パネル<0.70Y8.59/0.97>
	機外静圧	Pa	15/35/85
一分データ	送風機(形式×出力×個数)	—	シロッコファン×0.095kW×1
	風量	m ³ /min	静粛13.5-弱15.5-中17.5-強19.5
	上下風向調節	オートオープン付吹出口ユニット(別売)により可	
	補助電熱装置	kW	1.5(別売)
	エアフィルター	PPハニカム(ロングライフ)	
	運転音	dB	静粛35-弱37-中39-強41
	製品質量	kg	39+7(パネル)
	ドレン配管サイズ	—	VP-25

室外機	室外機形名	PUH-P160GA(-BS(G))	
	外形寸法	mm	1,260×1,050×330(+20)
	外装色<マンセル>	—	アイボリー<5Y8/1>
機	圧縮機	形式×出力×個数	— 全密閉×4.4kW×1
	保護装置	—	温度開閉器
	送風機(形式×出力×個数)	—	プロペラファン×0.07kW×2
	風量	m ³ /min	95
	送風機用保護装置	—	温度開閉器
	運転音	dB	52
	製品質量	kg	117

共通事項	冷媒	kg	R407C×4.6
	延長配管サイズ	液管外径	主管φ9.52・枝管φ9.52×2
		ガス管外径	主管φ19.05・枝管φ15.88×2

使用温度範囲	冷房	室内	乾球温度19~32℃/湿球温度15~23℃
		室外	乾球温度-5~43℃/ —
	暖房	室内	乾球温度17~28℃/ —
		室外	乾球温度-11~21℃/湿球温度-12~15℃

注:性能欄の暖房時<>内データは補助電熱装置作動時を表す。

- 性能条件
1. 運転特性はJISB8615-2の条件で運転した場合の数値です。
 定格冷房能力(室内側:乾球27.0℃,湿球19.0℃,外気温度:乾球35.0℃)
 定格暖房能力(室内側:乾球20.0℃,外気温度:乾球7.0℃,湿球6.0℃)
 低温暖房能力(室内側:乾球20.0℃,外気温度:乾球2.0℃,湿球1.0℃)
 2. 測定条件:無響室, Aスケール, JIS規格に準拠する。

主要別売部	品	ワイヤレスリモコン, MAリモコン, リモコンケーブル, 吹出ガード, 高性能フィルター, 円形ダクト1m/2m, 角ダクトフランジ, 加湿器(内蔵形), ロスナイ連動ケーブル, 散水キット, M-NET接続用アダプター, 分配管
-------	---	---



空冷ヒートポンプ式パッケージエアコン仕様書
(同時ツイン同容量同タイプ)
天井ビルトイン形

<標準仕様> PDHX-P160FG

<耐(重)塩仕様> PDHX-P160FG-BS(G)

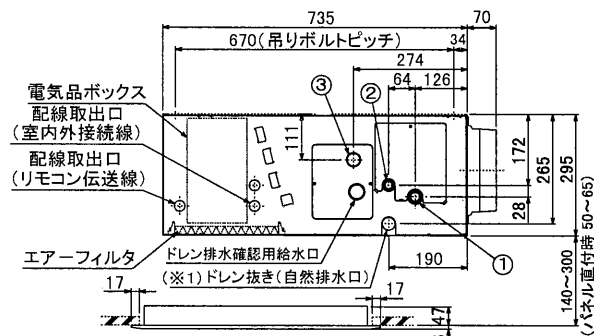
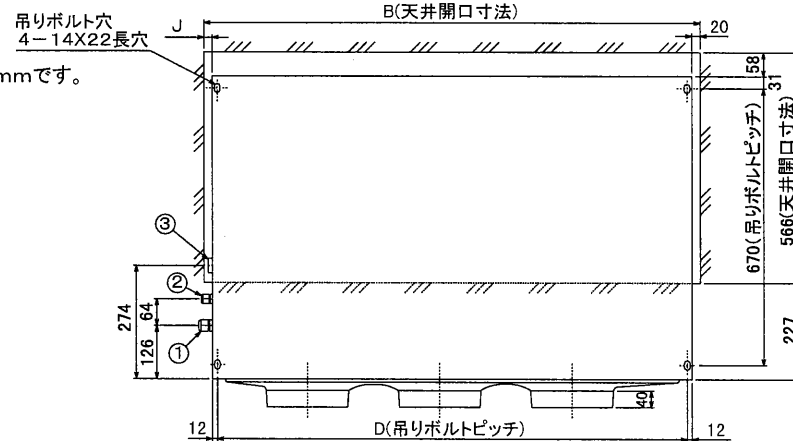
三菱電機の同時ツイン・トリプル・フォー及び個別ツインのマルチタイプの仕様書は、標準の室内機・室外機のものをご組合せ掲載しております。

F	430216041
A	430216081
X	

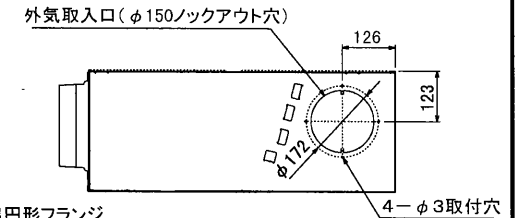
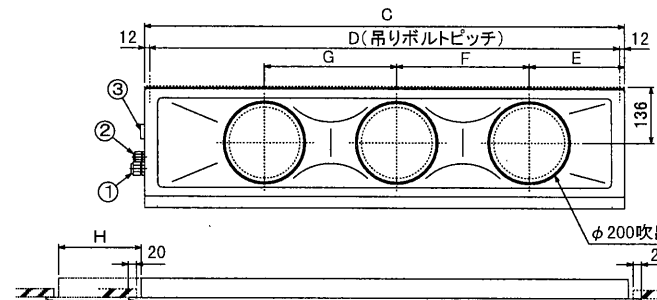
作成日	2001-3-16	図番	HXHB5C	副番	B	記号	
-----	-----------	----	--------	----	---	----	--

- 注: 1. オプションの高性能フィルタ組込時は本体高さが32mmアップします。
 2. 天井材組込タイプの化粧パネルをご使用の場合、天井材組込可能最大厚さは20mmです。
 3. 吊りボルトはM10を使用してください。(現地手配)
 4. オプションの内蔵形加湿器を組込時は、加湿エレメントのメンテナンスがサイドスライドメンテになりますので、1ランク上のパネルを使用ください。
 (サービススペースの詳細は、加湿器組込の外形図を参照ください。)

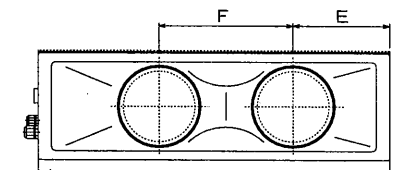
- ・40・50タイプ <配管サイズ> <スパナサイズ>
 冷媒配管(ガス) フレア接続 φ12.7 (本体側23HEX, フレアナット側27HEX)・・・①
 " (エキ) " φ6.35 (本体側17HEX, フレアナット側17HEX)・・・②
- ・56～80タイプ
 冷媒配管(ガス) フレア接続 φ15.88(本体側26HEX, フレアナット側29HEX)・・・①
 " (エキ) " φ9.52 (本体側19HEX, フレアナット側22HEX)・・・②
- ドレン VP-25<フレキ継手250mm>(付属)・・・・・・・・・・・・・・・・・・・・・・③



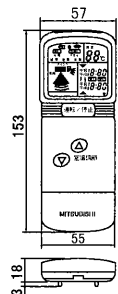
注: ドレンアップメカをご使用にならない場合は(※1)部に付属のフレキシブルホースを接続してください。



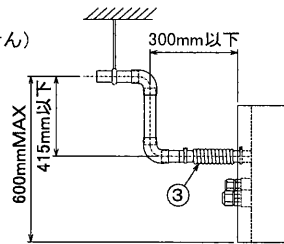
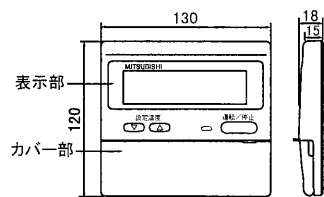
これはPD-P71・P80FAの場合です。
 PD-P40～P63FAの場合は2口になります。[★]



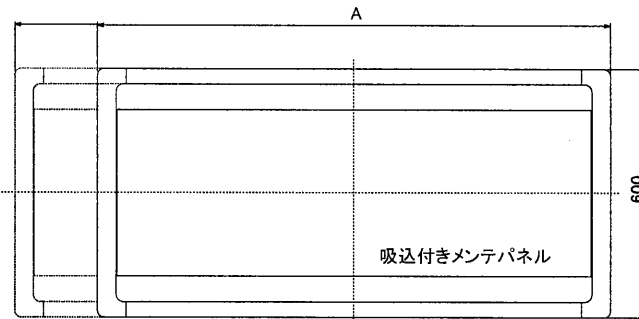
ワイヤレスリモコン
 (別売部品: PAR-SW92A)



MAリモコン(ケーブルは付いていません)
 (別売部品: PAR-20MA)



※上図範囲内で付属のフレキシブルホースを使用してドレン揚程の処理をお願いします。



機種	A	B	C	D	E	F	G	H	J
PD-P40～P63FA	1040<1240>	1000<1200>	960	936	225	450	—	<200>	20<220>
PD-P71・P80FA	1240<1590>	1200<1550>	1160	1136	230	320	320	<350>	20<370>

< >寸法はオプションの内蔵形加湿器組込時です

単位	スケール	作成日	形名	PD-P40～P80FA
mm	NTS	2000-10-31	パッケージエアコン室内ユニット外形図 (天井ビルトイン形)	
三菱電機株式会社			図番 (形名コード)	7AHB1C 副番 記号

W269647

三菱電機パッケージエアコン用別売部品仕様書

品名	分配管	形名	SDD-50SJ
----	-----	----	----------

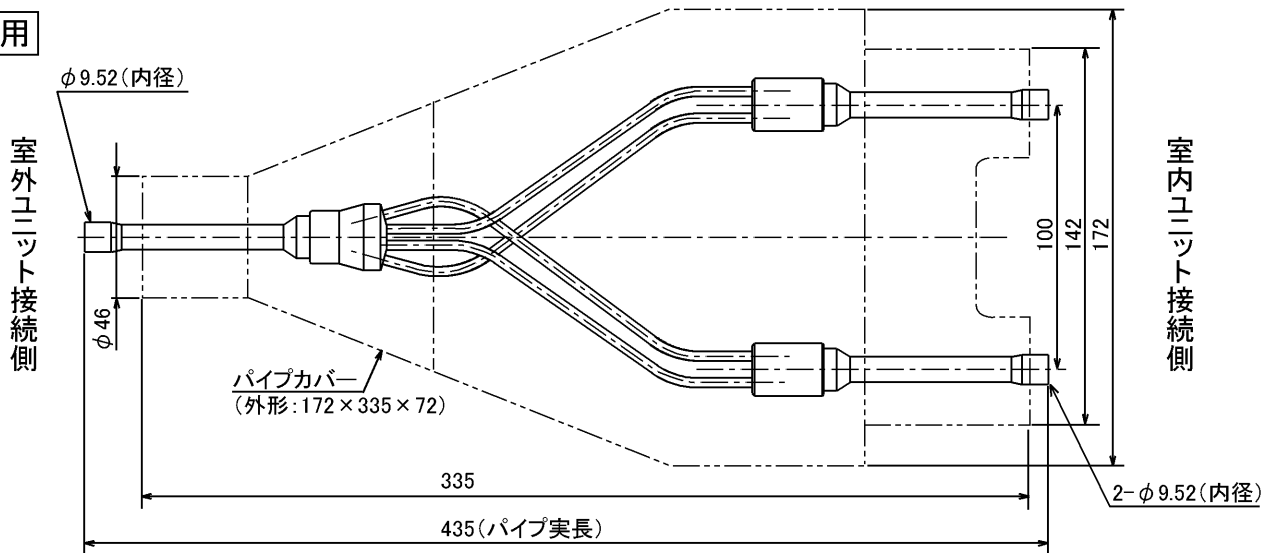
1. 仕様

項目	内容	
本体	分配比	室外ユニット容量を50:50に2分配
	分配管本数	液管用・ガス管用 各1本
	パイプ材質	リン脱酸銅 C1220T-OL (JIS H3300)
付属品	パイプカバー	発泡スチロール成型品 (液管・ガス管用 各1個)
	異径管	3種類 5本

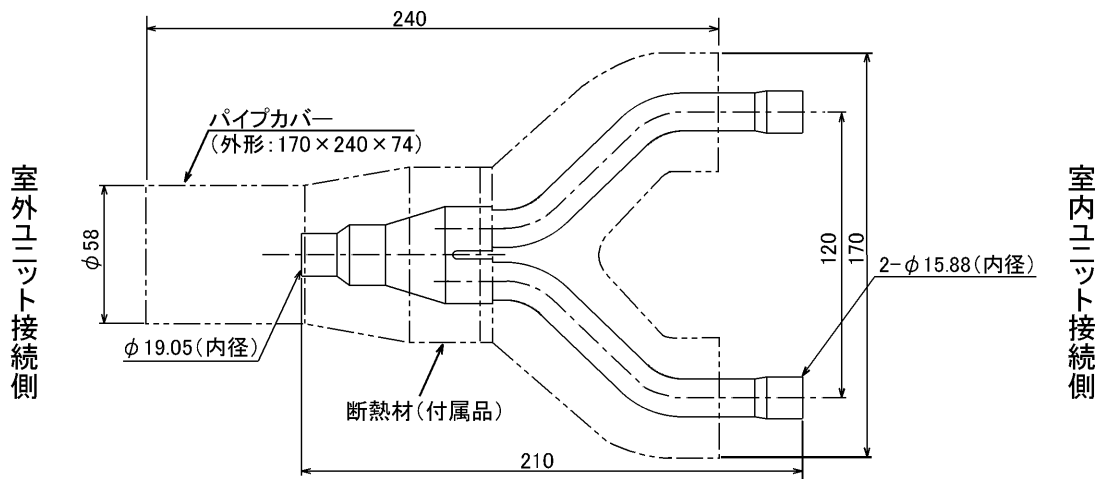
適用機種 PU(H)-J(P)80~J(P)160GA(9)(2)
PUZ-J(P)80~J(P)160GA(P)(2)
(同時ツイン用, 能力比50:50)

2. 外形図

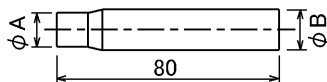
液管用



ガス管用



異径管 (付属品)



φA (内径)	φB (外径)	本数
6.35	9.52	2
12.7	15.88	2
15.88	19.05	1

FAX 503205001

三菱電機パッケージエアコン用別売部品仕様書

形名 SDD-50SJ

 三菱電機株式会社

第3角法
単位: mm

作成日
2004-5-7

仕様書番号
(形名コード)

7CR-P5J

副番

E