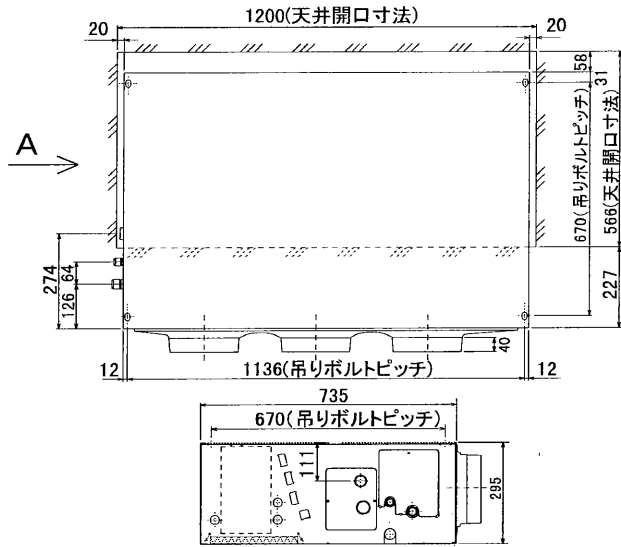


据付所要スペース(室内ユニット)

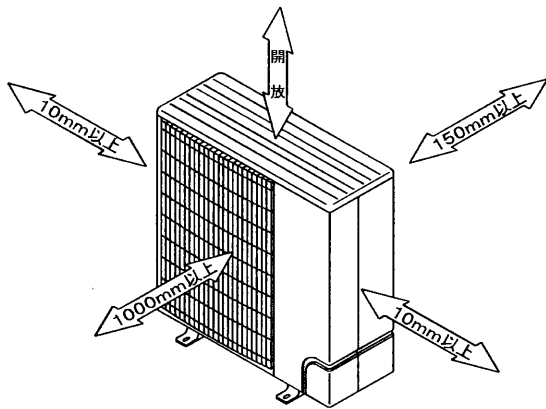


Aより見る

W268581b

室外ユニットの
周囲必要空間

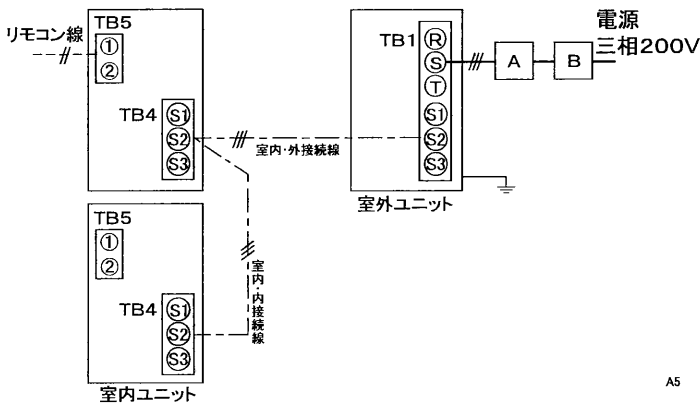
下記の数値は基本例として最大公約数で表しております。
個々の具体的な場合は冷熱ハンドブック又は、
工事マニュアル等を御覧ください。



電気配線図

室内ユニット基板の主要端子

記号	名称
CN90	ワイヤレスアダプタ
CN25	加湿器
CN2L	ロスナイ



※室内・外接続線は制御線を兼用しています。

開閉器 A	漏電遮断器 B	室内・外 接続線太さ	室内・内 接続線太さ	リモコン 電線太さ
50A	50A 100mA	φ 1.6	φ 1.6	0.3mm ² 以上

電力会社の地区により規制を受ける場合がありますので事前に所轄の電力会社にお問い合わせください。

仕様表

50/60Hz 記号

呼称形名		PDHX-P160FG(-BS(G))	
電源		三相・200V・50Hz/60Hz	
性能	冷房能力	kW	14.0/16.0
	定格消費電力	kW	5.57/6.55
	運転電流	A	18.6/21.4
	力率	%	86/88
	暖房能力	kW	17.0/19.0<20.0/22.0>
暖房	定格消費電力	kW	6.01/6.99<9.01/9.99>
	低温能力	kW	12.7/14.2<15.7/17.2>
	低温消費電力	kW	5.10/5.93<8.10/8.93>
	運転電流	A	19.6/21.5<28.1/30.1>
	力率	%	89/94<93/96>
始動電流		A	157/141

温度設定(リモコン) 冷房・除湿19~30℃/暖房17~28℃

室内機形名		PD-P80FA×2台	
外形寸法	mm	1,160×735×295	
外装色<マンセル>	—	パネル<0.70Y8.59/0.97>	
機外静圧	Pa	15/35/85	
送風機(形式×出力×個数)	—	シロッコファン×0.095kW×1	
風量	m ³ /min	静粛13.5-弱15.5-中17.5-強19.5	
上下風向調節	—	オートオープン付吹出口ユニット(別売)により可	
補助電熱装置	kW	1.5(別売)	
エアフィルター	—	PPハニカム(ロングライフ)	
運転音	dB	静粛35-弱37-中39-強41	
製品質量	kg	39+7(パネル)	
ドレン配管サイズ	—	VP-25	

室外機形名		PUH-P160GA(-BS(G))	
外形寸法	mm	1,260×1,050×330(+20)	
外装色<マンセル>	—	アイボリー<5Y8/1>	
圧縮機	形式×出力×個数	— 全密閉×4.4kW×1	
保護装置	—	温度開閉器	
送風機(形式×出力×個数)	—	プロペラファン×0.07kW×2	
風量	m ³ /min	95	
送風機用保護装置	—	温度開閉器	
運転音	dB	52	
製品質量	kg	117	

共通事項		冷媒		kg		R407C×4.6	
延長配管サイズ	液管外径	—		主管φ9.52・枝管φ9.52×2			
	ガス管外径	—		主管φ19.05・枝管φ15.88×2			

使用温度範囲	冷房	室内	乾球温度19~32℃/湿球温度15~23℃
		室外	乾球温度-5~43℃/ —
	暖房	室内	乾球温度17~28℃/ —
		室外	乾球温度-11~21℃/湿球温度-12~15℃

注:性能欄の暖房時<>内データは補助電熱装置作動時を表す。

- 性能条件
1. 運転特性はJISB8615-2の条件で運転した場合の数値です。
 定格冷房能力(室内側:乾球27.0℃,湿球19.0℃,外気温度:乾球35.0℃)
 定格暖房能力(室内側:乾球20.0℃,外気温度:乾球7.0℃,湿球6.0℃)
 低温暖房能力(室内側:乾球20.0℃,外気温度:乾球2.0℃,湿球1.0℃)
 2. 測定条件:無響室, Aスケール, JIS規格に準拠する。

主要別売部 品
ワイヤレスリモコン, MAリモコン, リモコンケーブル, 吹出ガード,
高性能フィルター, 円形ダクト1m/2m, 角ダクトフランジ,
加湿器(内蔵形), ロスナイ連動ケーブル, 散水キット,
M-NET接続用アダプター, 分配管



空冷ヒートポンプ式パッケージエアコン仕様書
(同時ツイン同容量同タイプ)
天井ビルトイン形

<標準仕様> PDHX-P160FG

<耐(重)塩仕様> PDHX-P160FG-BS(G)

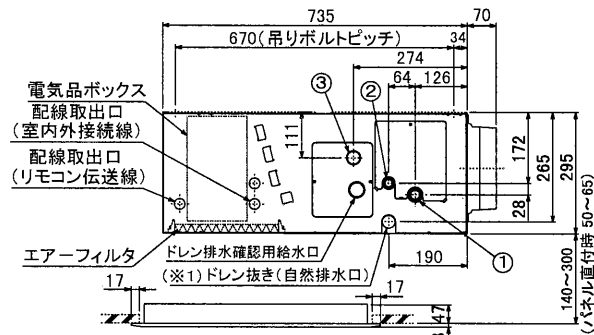
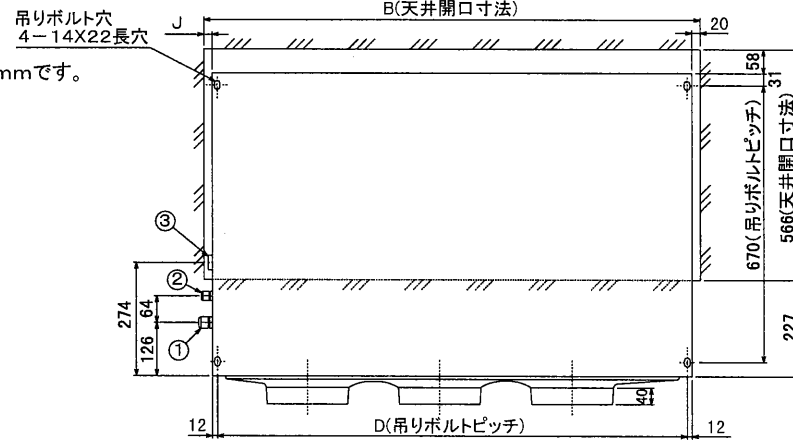
三菱電機の同時ツイン・トリプル・フォー及び個別ツインのマルチタイプの仕様書は、標準の室内機・室外機のものをご組合せ掲載しております。

F	430216041
A	430216081
X	

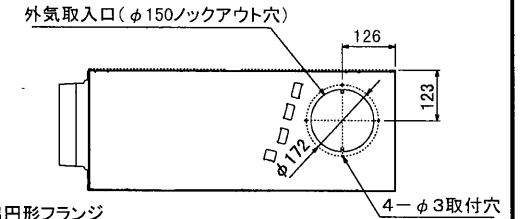
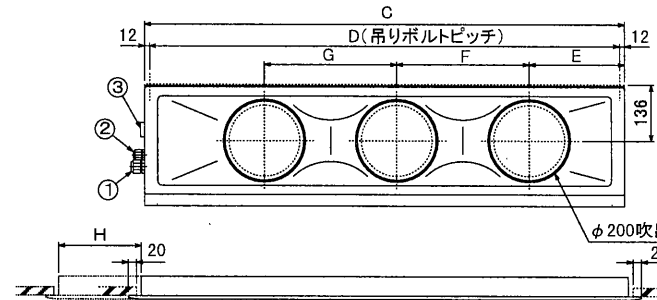
作成日	2001-3-16	図番	HXHB5C	副番	B	記号	
-----	-----------	----	--------	----	---	----	--

- 注: 1. オプションの高性能フィルタ組込時は本体高さが32mmアップします。
 2. 天井材組込タイプの化粧パネルをご使用の場合、天井材組込可能最大厚さは20mmです。
 3. 吊りボルトはM10を使用してください。(現地手配)
 4. オプションの内蔵形加湿器を組込時は、加湿エレメントのメンテナンスがサイドスライドメンテになりますので、1ランク上のパネルを使用ください。
 (サービススペースの詳細は、加湿器組込の外形図を参照ください。)

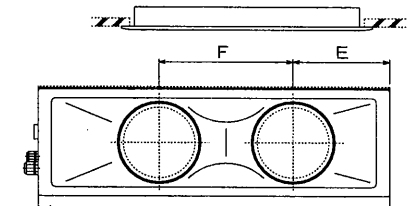
- ・40・50タイプ <配管サイズ> <スパナサイズ>
 冷媒配管(ガス) フレア接続 φ12.7 (本体側23HEX, フレアナット側27HEX)・・・①
 " (エキ) " φ6.35 (本体側17HEX, フレアナット側17HEX)・・・②
- ・56～80タイプ
 冷媒配管(ガス) フレア接続 φ15.88(本体側26HEX, フレアナット側29HEX)・・・①
 " (エキ) " φ9.52 (本体側19HEX, フレアナット側22HEX)・・・②
- ドレン VP-25<フレキ継手250mm>(付属)・・・・・・・・・・・・・・・・・・・・・・③



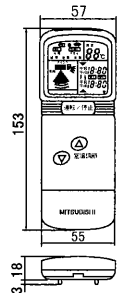
注: ドレンアップメカをご使用にならない場合は(※1)部に付属のフレキシブルホースを接続してください。



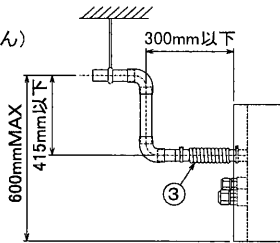
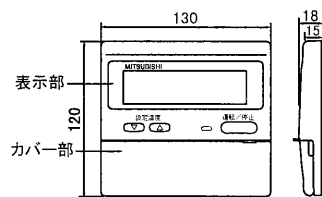
これはPD-P71・P80FAの場合です。
 PD-P40～P63FAの場合は2口になります。[★]



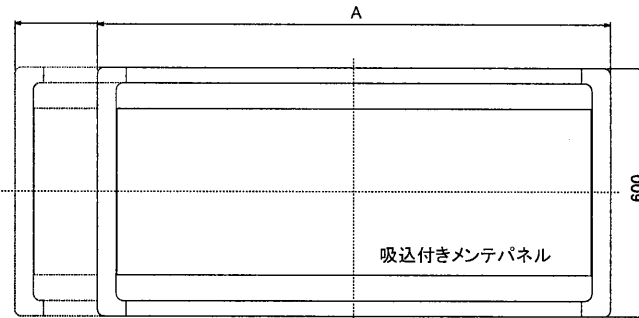
ワイヤレスリモコン
 (別売部品: PAR-SW92A)



MAリモコン(ケーブルは付いていません)
 (別売部品: PAR-20MA)



※上図範囲内で付属のフレキシブルホースを使用してドレン揚程の処理をお願いします。



機種	A	B	C	D	E	F	G	H	J
PD-P40～P63FA	1040<1240>	1000<1200>	960	936	225	450	—	<200>	20<220>
PD-P71・P80FA	1240<1590>	1200<1550>	1160	1136	230	320	320	<350>	20<370>

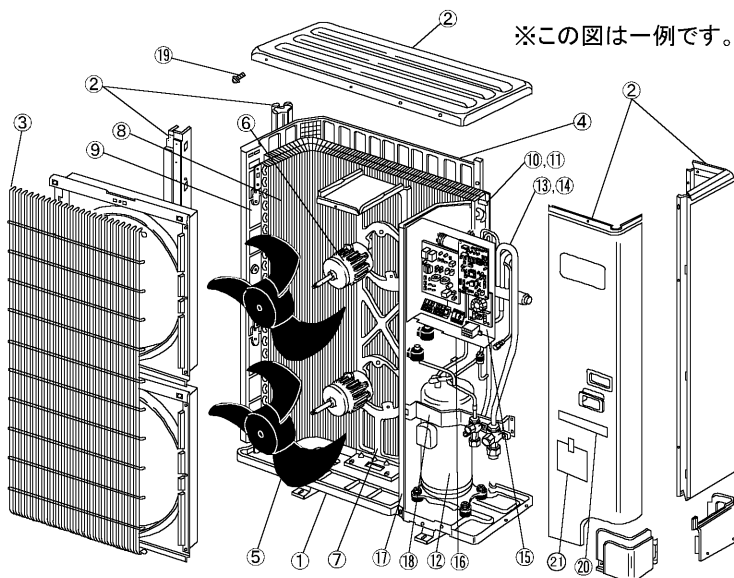
< >寸法はオプションの内蔵形加湿器組込時です

単位	スケール	作成日	形名	PD-P40～P80FA	
mm	NTS	2000-10-31	パッケージエアコン室内ユニット外形図 (天井ビルトイン形)		
三菱電機株式会社		図番 (形名コード)	7AHB1C	副番	記号

W269647

室外ユニット 耐(重)塩害仕様 仕様書

図示 番号	区分名	部品名	素材仕様	耐塩害	耐重 塩害	表面処理仕様	
1	外装パネル	ベース	アルミ亜鉛合金メッキ鋼板	○		アクリル樹脂塗装/内外面1回塗装	
					○	アクリル樹脂塗装/内面2回,外面1回塗装	
2	外装パネル	パネル (上面・側面・後面)	合金化溶融亜鉛メッキ鋼板	○		アクリル+ポリエステル樹脂塗装/ 内外面1回塗装	
					○	アクリル+ポリエステル樹脂塗装/ 内面1回,外面2回塗装	
3		ファンガード	SWM鉄線	○	○	ポリエチレン樹脂コーティング	
4		背面ガード	ポリプロピレン樹脂成形品	○	○	—	
5	送風機	ファン	ポリプロピレン樹脂成形品	○	○	—	
6		モータ	フレーム部	アルミダイキャスト	○	○	—
			シャフト部	S45C	○	○	防錆油(クリアブルー)塗布
7		モータサポート	溶融亜鉛メッキ鋼板	○	○	板金端面にエポキシ樹脂塗装	
8	熱交換器	フィン	プレコートアルミ板	○	○	プレコート仕様: クロメート処理+ウレタン系樹脂コーティング	
9		側板	溶融亜鉛メッキ鋼板	○	○	クロメート被膜	
10		配管	リン脱酸銅管(C1220T)	○	○	—	
11		配管溶接部	ロー材:リン銅ロー	○	○	—	
12	冷媒配管	圧縮機	熱間圧延鋼板	○	○	フェノール変成フタル酸樹脂塗装	
13		配管	リン脱酸銅管(C1220T)	○	○	—	
14		配管溶接部	ロー材:リン銅ロー	○	○	—	
15	電気品箱	プリント基板	紙フェノール	○	○	防湿剤塗布	
16		電気品箱	溶融亜鉛メッキ鋼板	○	○	クロメート被膜	
17	その他	仕切板	溶融亜鉛メッキ鋼板	○	○	端面部にエポキシ樹脂塗装	
18		配管支持板	溶融亜鉛メッキ鋼板	○	○	端面部にエポキシ樹脂塗装	
19		ネジ(外装)	SUS410(ステンレス)	○	○	亜鉛ニッケル合金メッキ	
20		ラベル		○		JRA耐塩害仕様	
					○	JRA耐重塩害仕様	
21		注意書		○	○	内容は下記ご注意の通り	



※この図は一例です。

ご注意[耐(重)塩害仕様の場合]
 1.海水飛沫及び潮風に直接さらされることを極力回避
 するような場所へ設置してください。
 (設置場所の条件により、ユニットの寿命が異なります。)
 2.外装パネルに付着した海塩粒子が雨水によって十分
 洗浄されるように配慮してください。
 (日除けなどを取り付けると雨水による洗浄ができな
 くなります。)
 3.室外機底板内への水の滞留は、著しい腐食作用を
 促進させる為、底板内の水抜け性を損なわないよう
 に、傾きなどを注意してください。
 4.海岸地帯へ設置された場合は、付着した塩分等を除去
 する為定期的に水洗いを行ってください。
 5.据付時・メンテナンス時等に付いた傷は、補修してください。
 6.機器の状態を定期的に点検してください。
 7.基礎部分の排水性を確保してください。

耐(重)塩害仕様書

形名 PU(H)-P140,P160GA形,PUZ-P140,P160GA形
 PU(H)-P140,P160GA2形,PUH-P140,P160GA(3),(4)形

作成日 2002-10-24

図番 PUHPBBS

副番 E

三菱電機パッケージエアコン用別売部品仕様書

品名	分配管	形名	SDD-50SJ
----	-----	----	----------

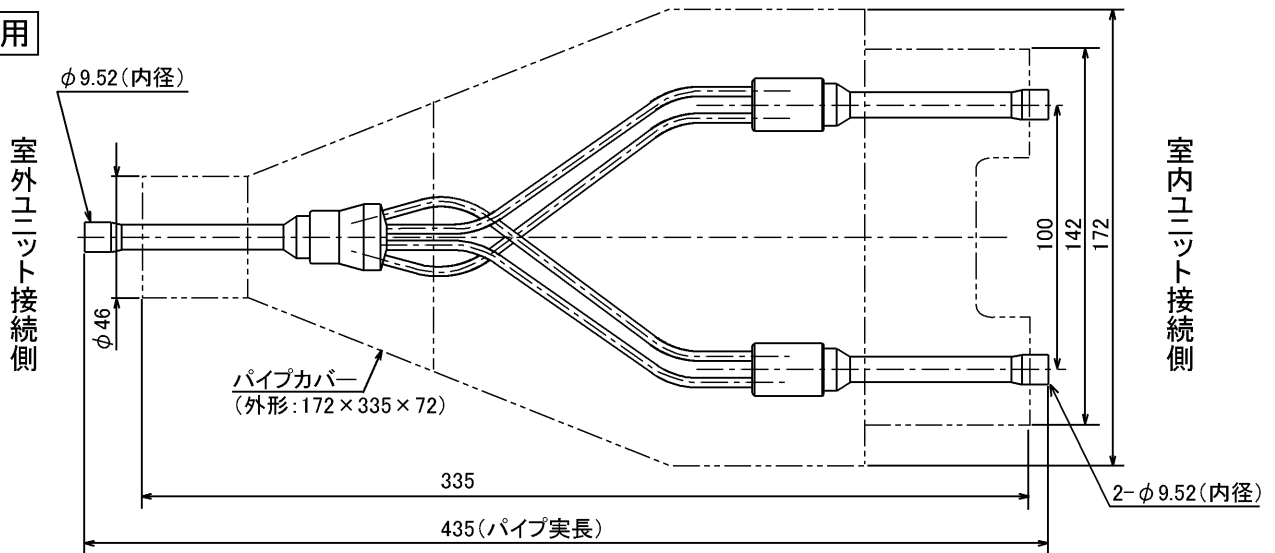
1. 仕様

項目	内容	
本体	分配比	室外ユニット容量を50:50に2分配
	分配管本数	液管用・ガス管用 各1本
	パイプ材質	リン脱酸銅 C1220T-OL (JIS H3300)
付属品	パイプカバー	発泡スチロール成型品 (液管・ガス管用 各1個)
	異径管	3種類 5本

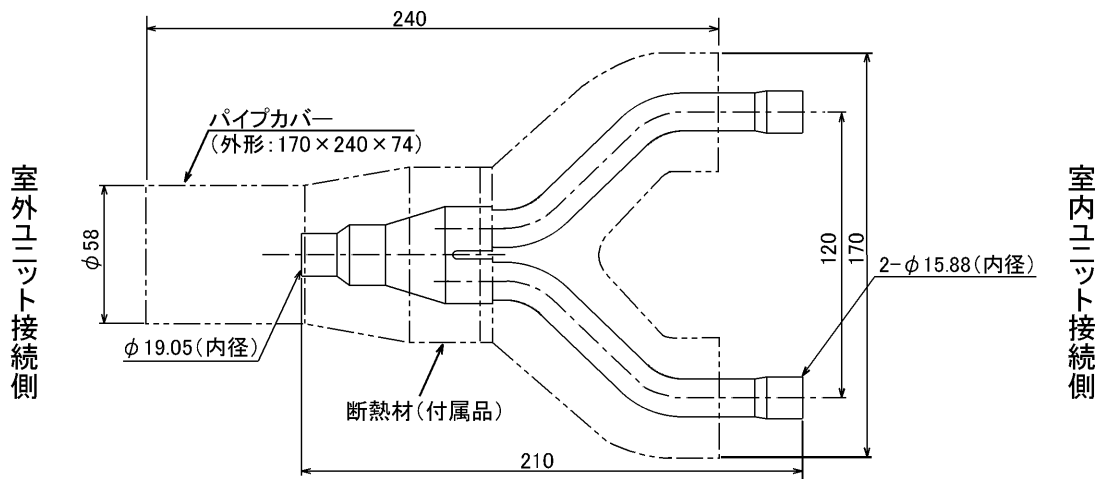
適用機種 PU(H)-J(P)80~J(P)160GA(9)(2)
PUZ-J(P)80~J(P)160GA(P)(2)
(同時ツイン用, 能力比50:50)

2. 外形図

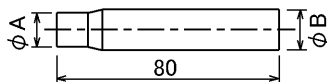
液管用



ガス管用



異径管(付属品)



φA(内径)	φB(外径)	本数
6.35	9.52	2
12.7	15.88	2
15.88	19.05	1

FAX 503205001

三菱電機パッケージエアコン用別売部品仕様書

形名

SDD-50SJ

 三菱電機株式会社

第3角法
単位:mm

作成日
2004-5-7

仕様書番号
(形名コード)

7CR-P5J

副番

E