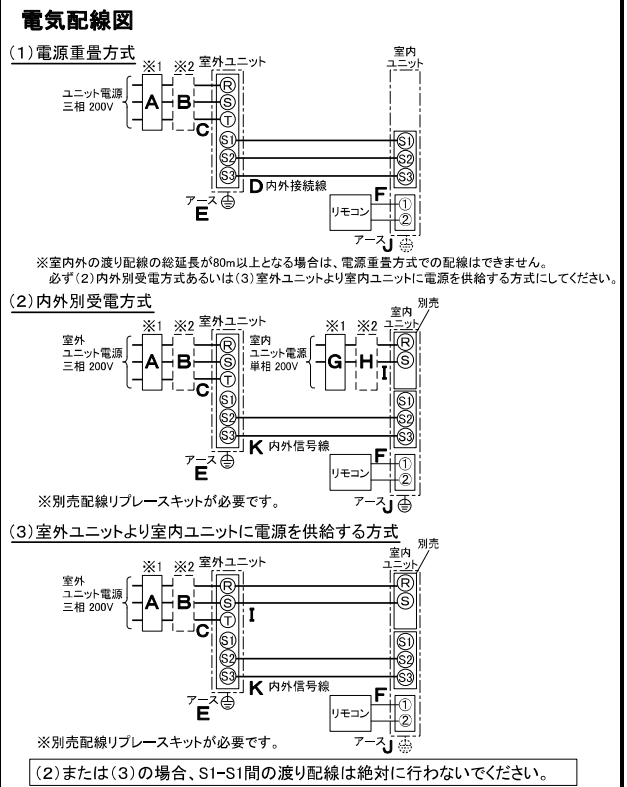


| 仕 様 表  |                           |                          |                          |               |  |
|--|---------------------------|--------------------------|--------------------------|---------------|--|
| 電 源  | 電 源・三相200V                |                          |                          |               |  |
| 電 源 周 波 数  | Hz                        | 60Hz                     |                          |               |  |
| 冷 房  | 定 格 標 準                   | 定 格 冷 房 標 準 能 力          | kW                       | 7.1(3.5~8.0)  |  |
|  |                           | 定 格 冷 房 標 準 消 費 電 力      | kW                       | 2.06          |  |
|  |                           | 冷 房 運 転 電 流              | A                        | 6.6           |  |
|  |                           | 冷 房 運 転 力 率              | %                        | 90            |  |
|  |                           | 定 格 冷 房 標 準 時 の 顕 熱 比    | —                        | 0.84          |  |
|  | 中 間 標 準                   | 中 間 冷 房 標 準 能 力          | kW                       | 3.5           |  |
|  |                           | 中 間 冷 房 標 準 消 費 電 力      | kW                       | 0.645         |  |
|  | 中 間 中 温                   | 中 間 冷 房 中 温 能 力          | kW                       | 3.8           |  |
|  |                           | 中 間 冷 房 中 温 消 費 電 力      | kW                       | 0.603         |  |
|  | 最 小 中 温                   | 最 小 冷 房 中 温 能 力          | kW                       | —             |  |
|  | 最 小 冷 房 中 温 消 費 電 力       | kW                       | —                        |               |  |
| 暖 房  | 定 格 標 準                   | 定 格 暖 房 標 準 能 力          | kW                       | 8.0(3.6~11.2) |  |
|  |                           | 定 格 暖 房 標 準 消 費 電 力      | kW                       | 2.67          |  |
|  |                           | 暖 房 運 転 電 流              | A                        | 8.3           |  |
|  |                           | 暖 房 運 転 力 率              | %                        | 93            |  |
|  | 中 間 標 準                   | 中 間 暖 房 標 準 能 力          | kW                       | 3.6           |  |
|  |                           | 中 間 暖 房 標 準 消 費 電 力      | kW                       | 0.642         |  |
|  | 最 小 標 準                   | 最 小 暖 房 標 準 能 力          | kW                       | —             |  |
|  |                           | 最 小 暖 房 標 準 消 費 電 力      | kW                       | —             |  |
|  | 最 大 低 温                   | 最 大 暖 房 低 温 能 力          | kW                       | 11.2          |  |
|  |                           | 最 大 暖 房 低 温 消 費 電 力      | kW                       | 5.74          |  |
| 最 大 極 低 温  | 最 大 暖 房 極 低 温 能 力         | kW                       | 11.2                     |               |  |
|  | 最 大 暖 房 極 低 温 消 費 電 力     | kW                       | 6.31                     |               |  |
|  | 室 外 湿 球 温 度 -15℃ 時 能 力    | kW                       | 11.2                     |               |  |
|  | 室 外 湿 球 温 度 -20℃ 時 能 力    | kW                       | 10.2                     |               |  |
| 通 年 エ ネ ル ギ ー 消 費 効 率 (APF2015)                                  | —                         | —                        | 5.0                      |               |  |
| JIS B8616 : 2006   | —                         | —                        | 4.9                      |               |  |
| エ ネ ル ギ ー 消 費 効 率 COP(冷房/暖房/冷暖平均)                                | —                         | —                        | 3.45/3.00/3.23           |               |  |
| 最 大 運 転 電 流  | A                         | —                        | 22.0                     |               |  |
| 室 内 ユ ニ ッ ト  | 室 内 形 名                   | PD-RP80GA14              |                          |               |  |
|  | 外 形 寸 法 <H × W × D>       | mm                       | 272 × 1100 × 701         |               |  |
|  | 外 装 色 <マ ン セ ル>           | —                        | ビュアホワイト<6.4Y 8.9/0.4>    |               |  |
|  | 補 助 電 気 ヒ ー タ ー           | kW                       | 組込不可                     |               |  |
|  | エ ア フ ィ ル タ ー             | 合成繊維不織布(ロングライフ、抗菌・防カビ仕様) |                          |               |  |
|  | 送 風 機 (形 式 × 出 力 × 個 数)   | —                        | シロッコファン×0.121kW×1        |               |  |
|  | 風 量                       | m <sup>3</sup> /min      | 弱13—中16—強19              |               |  |
|  | 機 外 静 圧                   | Pa                       | 30                       |               |  |
|  | 風 向 調 節                   | 上 下 方 向                  | オートベーン付吹出口ユニット(別売)により可   |               |  |
|  |                           | 左 右 方 向                  | —                        |               |  |
| 室 外 ユ ニ ッ ト  | 運 転 音 <PWL>               | dB                       | 弱56—中59—強62              |               |  |
|  | 製 品 質 量                   | kg                       | 33+11(パネル)               |               |  |
|  | ド レ ン パ ン                 | ABS樹脂シート・発泡PS(防カビ仕様)     |                          |               |  |
|  | ド レ ン 配 管 サ イ ズ           | —                        | VP-25                    |               |  |
|  | 室 外 形 名                   | PUZ-HRMP80KA2(-BS, -BSG) |                          |               |  |
|  | 外 形 寸 法 <H × W × D>       | mm                       | 1338 × 1050 × 330(+25)   |               |  |
|  | 外 装 色 <マ ン セ ル>           | —                        | アイボリー<3Y 7.8/1.1>        |               |  |
|  | 圧 縮 機                     | 1 日 の 冷 凍 能 力            | 法定トン                     | 0.340~2.110   |  |
|  |                           | 形式×圧縮機用電動機定格出力×個数        | —                        | 全密閉×1.50kW×1  |  |
|  | 保 護 装 置                   | —                        | 吐出温度検知、過電流検知回路、圧縮機シエル温検知 |               |  |
| 設 計 圧 力 (高 圧 部 / 低 圧 部)  | MPa                       | 3.6/2.3                  |                          |               |  |
| I P コ ー ド  | —                         | IPX4                     |                          |               |  |
| 送 風 機 (形 式 × 出 力 × 個 数)  | —                         | プロペラファン×0.070kW×2        |                          |               |  |
| 風 量  | m <sup>3</sup> /min       | 110                      |                          |               |  |
| 送 風 機 用 保 護 装 置  | —                         | 過熱/過電流保護                 |                          |               |  |
| 運 転 音 (冷 房 / 暖 房) <PWL>  | dB                        | 66/68                    |                          |               |  |
| 製 品 質 量  | kg                        | 116                      |                          |               |  |
| 共 通 事 項  | 冷 媒                       | 媒                        | R32×4.2                  |               |  |
|  | 冷 媒 配 管 長                 | m                        | 30(追加チャージ時50)            |               |  |
|  | 高 低 差                     | m                        | 30                       |               |  |
|  | 室 内 側 冷 媒 配 管 径 (液 / ガ ス) | mm                       | φ9.52/φ15.88             |               |  |
|  | 室 外 側 冷 媒 配 管 径 (液 / ガ ス) | mm                       | φ9.52/φ15.88             |               |  |
| 温 度 設 定 (リ モ コ ン)  | 冷房・ドライ19~30℃/暖房10~28℃     |                          |                          |               |  |
| 使 用 温 度 範 囲  | 冷 房                       | 室 内                      | 乾球温度19~32℃/湿球温度15~23℃    |               |  |
|  |                           | 室 外                      | 乾球温度-5~50℃/ —            |               |  |
|  | 暖 房                       | 室 内                      | 乾球温度10~28℃/ —            |               |  |
|  |                           | 室 外                      | 乾球温度-25~21℃/湿球温度-25~15℃  |               |  |
| セ ッ ト 別 売 形 名  | MAスマートリモコン                |                          | PAR-40MA                 |               |  |
|  | 吸込口付メンテナンスパネル(塗装)         |                          | CMP-P90DLWHG             |               |  |
|  |                           |                          |                          |               |  |
| 注意事項   |                           |                          |                          |               |  |
| 1. 冷房・暖房能力および電気特性はJIS B8616:2015に準拠した値です。<br>延長配管7.5m(相当長)、高低差0m |                           |                          |                          |               |  |
| 2. 冷房・暖房能力の( )内は、能力変化の値を示します。                                    |                           |                          |                          |               |  |
| 3. 通年エネルギー消費効率(APF2015)はJIS B8616:2015に基づいた数値です。                 |                           |                          |                          |               |  |
| 4. 運転音<PWL>はJRA4065:2013に基づいた音響パワーレベルの数値です。                      |                           |                          |                          |               |  |
| 5. 本機種はR32冷媒機種のため、最小床面積22m <sup>2</sup> を下回るスペースへの設置はできません。      |                           |                          |                          |               |  |

| 機 外 配 線 要 領                      |                     |                 |                 |                       |
|----------------------------------|---------------------|-----------------|-----------------|-----------------------|
| ユ ニ ッ ト 電 源 (室 外 側)              | 漏 電 遮 断 器           | 定 格 電 流         | A               | 30                    |
|                                  |                     | 定 格 感 度 電 流     | mA              | 30                    |
|                                  |                     | 動 作 時 間         | —               | 0.1S以内                |
|                                  | 手 元 開 閉 器           | 開 閉 器 容 量       | A               | 30                    |
|                                  |                     | B 種 ヒ ュ ー ズ     | A               | 30                    |
|                                  | 配 線 用 遮 断 器 定 格 電 流 | A               | 30              |                       |
|                                  | ユ ニ ッ ト 電 源 線 太 さ   | C               | mm <sup>2</sup> | 5.5                   |
|                                  |                     | 内 外 接 続 線 太 さ   | 50m 以 下         | mm                    |
|                                  | 80m 以 下             |                 | mm              | φ2.0                  |
|                                  | ア ー ス 線 太 さ         | E               | mm              | φ1.6                  |
| 室 内 ユ ニ ッ ト 電 源 (*内 別 受 電 接 続 時) | 電 源 単 相・200V        |                 |                 |                       |
|                                  | 漏 電 遮 断 器           | 定 格 電 流         | A               | 15                    |
|                                  |                     | 定 格 感 度 電 流     | mA              | 30                    |
|                                  |                     | 動 作 時 間         | —               | 0.1S以内                |
|                                  | 手 元 開 閉 器           | 開 閉 器 容 量       | A               | 15                    |
|                                  |                     | B 種 ヒ ュ ー ズ     | A               | 15                    |
|                                  | 配 線 用 遮 断 器 定 格 電 流 | A               | 15              |                       |
|                                  | 電 源 線 太 さ           | I               | mm <sup>2</sup> | 2.0                   |
|                                  | 内 外 接 続 線 太 さ       | K               | —               | 0.3mm <sup>2</sup> 以上 |
|                                  | ア ー ス 線 太 さ         | J               | mm              | φ1.6                  |
| リ モ コ ン 線                        | F                   | mm <sup>2</sup> | 0.3             |                       |

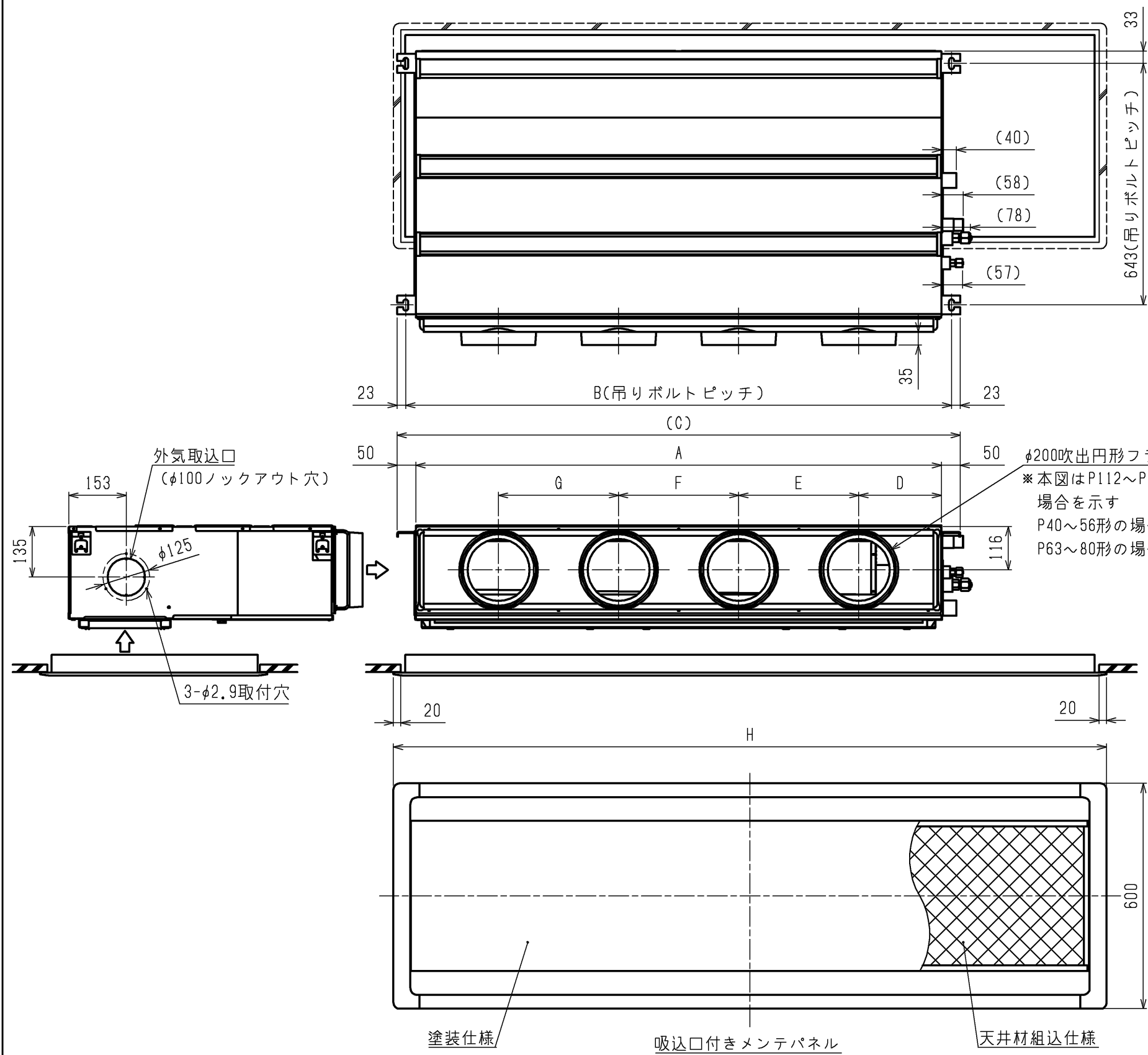


- ※1. 電源には必ず漏電遮断器を取付けてください。  
漏電遮断器は、インバーター回路用遮断器(三菱電機製NV-Cシリーズまたは、その同等品)を選定してください。
- ※2. 漏電遮断器が地絡保護専用の場合には、漏電遮断器と直列に手元開閉器(開閉器+B種ヒューズ)または、配線用遮断器が必要となります。
- ・電線太さは、20mまでの電圧降下を見込んで選定してありますので、20mを超える場合は、電圧降下を考慮して「内線規程」等に従い、お選びください。
- ・電力会社の地区により規制を受ける場合がありますので、事前に所轄の電力会社にお問い合わせください。

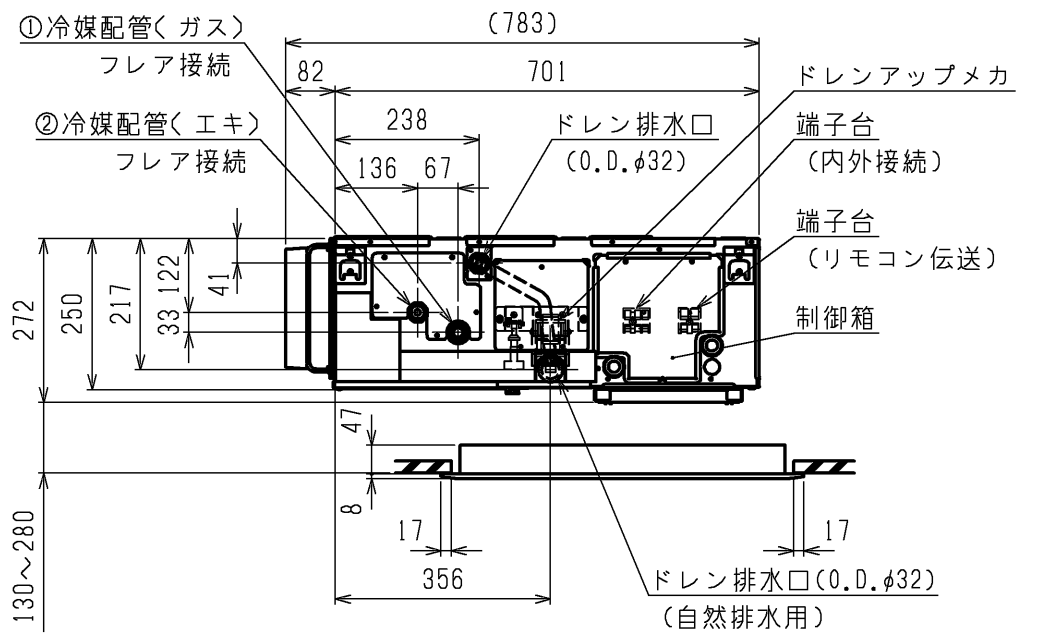
**三菱電機株式会社**  
**空冷ヒートポンプ式パッケージエアコン仕様書**  
 2015年省エネ法基準適合/グリーン購入法適合(APF基準)

**天井ビルトイン形**

|       |              |     |                       |     |                        |     |
|-------|--------------|-----|-----------------------|-----|------------------------|-----|
| 形 名   | PDZ-HRMP80GR |     | 耐塩害仕様は、室外ユニット形名末尾 -BS |     | 耐凍害仕様は、室外ユニット形名末尾 -BSG |     |
| 作 成 日 | 2018-01-16   | 図 番 | PDZHRMP80GR-6         | 副 番 |                        | 記 号 |



- 吊りボルトは耐震など必要に応じ、振れ止め用耐震支持部材にて補強を行ってください。
- 吊りボルトおよび振れ止め用耐震支持部材はM10を使用してください。(現地御手配)
- ドレンポンプ内蔵です。
- ドレンホースは、接着方式で室内ユニットと現地配管を固定してください。自然排水口にドレンホースを接続される場合は必ず弊社指定(サービス部品)のホースバンドをご使用ください。指定のホースバンド以外を使用すると排水口が割れる場合があります、水漏れの原因となります。
- オプションの高性能フィルタ組込時は本体高さが55mmアップします。
- 天井材組込タイプの化粧パネルをご使用の場合、天井材組込可能最大厚さは20mmです。



| 機種                             | パネル形名   | A    | B    | C    | D   | E   | F   | G   | H    | ①ガス配管サイズ* | ②エキ配管サイズ* |
|--------------------------------|---|------|------|------|-----|-----|-----|-----|------|-----------|-----------|
| PD-RP40, 50, 56GA14            | CMP-P56DLWHG(塗装パネル)<br>CMP-P56DLXHG(天井材組込パネル)   | 900  | 954  | 1000 | 225 | 450 | -   | -   | 1400 | φ12.7     | φ6.35     |
| PD-RP63GA14<br>PD-RP71, 80GA14 | CMP-P90DLWHG(塗装パネル)<br>CMP-P90DLXHG(天井材組込パネル)   | 1100 | 1154 | 1200 | 230 | 320 | 320 | -   | 1600 |           |           |
| PD-RP112, 140, 160GA14         | CMP-P160DLWHG(塗装パネル)<br>CMP-P160DLXHG(天井材組込パネル) | 1400 | 1454 | 1500 | 220 | 320 | 320 | 320 | 1900 | φ15.88    | φ9.52     |

<標準仕様(下吸込)>

|           |                |                 |   |
|-----------|----------------|-----------------|---|
|           | 作成日付<br>ISSUED | 改定日付<br>REVISED | TITLE<br>PD-RP40,50,56,63,71,80,112,140,160GA14 |
| DIM. mm   | 17-12-14       |                 | 天井ビルトイン形室内ユニット 外形図                              |
| SCALE NTS | 三菱電機株式会社       |                 | DRW.NO.<br>W KL94L810                           |
|           |                | REV.            | PAGE<br>1/2                                     |

天井開口部詳細



| 機種                     | J    | K    | L  | M    |
|------------------------|------|------|----|------|
| PD-RP40, 50, 56GA14    | 1360 | 860  | 9  | 800  |
| PD-RP63GA14            | 1560 | 1060 | 11 | 1000 |
| PD-RP71, 80GA14        |      |      |    |      |
| PD-RP112, 140, 160GA14 | 1860 | 1360 | 14 | 1300 |

ドレン配管接続図



角ダクト仕様



<標準仕様（下吸込）>

|           |                |                 |   |
|-----------|----------------|-----------------|---|
|           | 作成日付<br>ISSUED | 改定日付<br>REVISED | TITLE<br>PD-RP40,50,56,63,71,80,112,140,160GA14 |
|           | DIM. mm        | 17-12-14        | 天井ビルトイン形室内ユニット 外形図                              |
| SCALE NTS | 三菱電機株式会社       |                 | DRW.NO.<br>W KL94L810                           |
|           |                |                 | REV. PAGE<br>2/2                                |



<表1> SW1(機種設定)

| 能力                 | SW2(能力設定) | 能力  | SW2(能力設定) | 能力   | SW2(能力設定) |
|--------------------|-----------|-----|-----------|------|-----------|
| 吹出口エコー(オートハン付)未使用時 | 40形       | 63形 | 71形       | 112形 | 140形      |
| 吹出口エコー(オートハン付)使用時  | 50形       | 80形 | 160形      |      |           |

<表2> SW5(機能設定)

|                     |    |     |
|---------------------|----|-----|
| 1 2 3 4 5 6 7 8     | ON | OFF |
| ↑ PAR-26MA2 接続時はOFF |    |     |

<表3> SW6(機種設定)

|     |    |     |
|-----|----|-----|
| 1 2 | ON | OFF |
|-----|----|-----|

室内基板サービス用LEDの動作説明

| 記号   | 正常時のLED動作          |
|------|--------------------|
| LED1 | 主電源(室内機200V)印加時→点灯 |
| LED2 | MAリモコン給電時→点灯       |
| LED3 | 室内外通信時→点滅          |

加湿器記号説明

| 記号    | 名称              |
|-------|-----------------|
| XF1   | 補助継電器           |
| SV1,2 | 電磁弁(加湿給水用)      |
| 33P2  | フロートスイッチ(水位検知用) |
| FUSE  | ヒューズ(5A)        |

室内ユニット記号説明

| 記号     | 名称                    | 記号       | 名称                    | 記号  | 名称                   |
|--------|-----------------------|----------|-----------------------|-----|----------------------|
| I. B.  | 室内コントロール基板            | I. B.    | 室内コントロール基板            | MF  | 送風機用電動機              |
| CN25   | コネクタ(別売:加湿器)          | SW6      | スイッチ(機種設定<表4参照>)      | TH1 | サーミスタ(室内吸込温度検知)      |
| CN2L   | コネクタ(別売:ロスナイ,遠方表示キット) | SWE      | コネクタ(送風機・ドレンポンプ*試運転用) | TH2 | サーミスタ(室内配管<液管>温度検知)  |
| CN32   | コネクタ(別売:遠方発停用7*7*7)   | P. B.    | 室内電源基板                | TH5 | サーミスタ(室内配管<二相管>温度検知) |
| CN41   | コネクタ(別売:JEMA標準HA端子-A) | F01      | ヒューズ(AC250V 6.3A)     | ACL | 交流リフタ                |
| CN51   | コネクタ(集中管理)            | ZNR01,02 | バリスタ                  | DP  | ドレンポンプ*              |
| CN90   | コネクタ(別売:ワイヤレス受光基板)    | DSA      | アレスタ                  | FS  | フロートスイッチ             |
| CN105  | コネクタ                  | X01      | 補助継電器                 | TB1 | 端子台(室外:電源)           |
| J41,42 | スイッチ(ワイヤレス*アナンパ*設定)   | X10      | 補助継電器                 | TB3 | 端子台(室外:内外接続)         |
| SW1    | スイッチ(機種設定<表1参照>)      | R. B.    | リモコン基板                | TB4 | 端子台(室内:内外接続)         |
| SW2    | スイッチ(能力設定<表2参照>)      | TB6      | 端子台(室内ユニット接続)         | TB5 | 端子台(室内:リモコン伝送線)      |
| SW5    | スイッチ(機能設定<表3参照>)      | LCD      | 液晶表示器                 | CN1 | コネクタ(別売:加湿器,オートハン)   |

- 注1. 記号説明  
 -----(太破線): 現地配線 / - - - - (細破線): 別売部品 / ⊕: コネクタ / ⊙: 端子台
- ドレンポンプ試運転時は、室内コントロール基板上コネクタ(SWE)をONに差替えてください。ドレンポンプがまわります。(但し、室内外渡り配線がされていかつ室外ユニットが通電状態の場合)
  - 室内外接続線には極性がありますので、本図の番号に従い配線してください。
  - 図中\* A部は加湿器用電磁弁強制運転時のコネクタです。(挿入状態で電源を入ると連続運転となります。)
  - 試運転確認後はコネクタを取り外してください。

|                |                 |   |
|----------------|-----------------|---|
| 作成日付<br>ISSUED | 改定日付<br>REVISED | TITLE<br>PD-RP40,50,56,63,71,80,112,140,160GA14 |
| DIM. -         | 17-12-12        | 天井ビルトイン形室内ユニット 電気配線図                            |
| SCALE NTS      | 三菱電機株式会社        | DRW.NO. W KL94L777                              |
|                |                 | REV. PAGE 1/1                                   |



# 三菱電機 ビル 空調管理システム仕様書

## ■仕様表

| 項目          | 内容   |
|-------------|--|
| 外形寸法(H×W×D) | 120×120×14.5mm (突起部除く)   |
| 質量          | 0.25kg以下   |
| 電源          | DC12V 室内ユニットより伝送線を介して受電  |
| 使用環境条件      | 温度 0～40℃   |
|             | 湿度 20～95%RH (結露なきこと)   |
| 材質          | ABS (意匠面はPMMA)   |
| 外観色         | ホワイト(モデル 1,0Y9,2/0,2)  |
| 据付方法        | JISC8340の1個用または2個用スイッチボックス(現地手配)へ取付け、または、壁に直付け。<br>MAリモコン線は、無極性2線。MAリモコン専用端子に0.3mm <sup>2</sup> 2心ケーブルで接続。<br>シリアルFS (PUSY-P80, 112形)、スリムK (PUZ-KP140, 160形) と接続し、リモコン配線の総延長(※1)が10m以上で使用する場合は、シールド線(NVVS:0.3mm <sup>2</sup> 2心ケーブル)を使用してください。※2<br>別売品リモコンケーブル PAC-YT81HC(10m) PAC-YT82HC(20m) ※3 |

- ※1 室内ユニットのMAリモコン用端子台(TB15)箇の渡り配線も含まれます。  
 ※2 シールド線のアースは室内ユニットのMAリモコン用S端子に接続してください。  
 ※3 シリアルFS (PUSY-P80, 112形)、スリムK (PUZ-KP140, 160形)の機種と接続する場合は使用できません。

## ■接続機種

| 制御対象ユニット        |                    |
|-----------------|--------------------|
| マルチエアコン用室内ユニット  | Mr.Slim室内ユニット(A制御) |
| マルチエアコン用ロスナイ ※4 | 外気処理ユニット           |

※4 室内ユニットを介して接続(直接接続不可)

## ■機能表 ○:ケルプ別操作 ×:対応不可 -:設定できません

### 1. 操作/表示

| 項目               | 設定 | 表示 | 内容   |
|------------------|----|----|--|
| 運転/停止            | ○  | ○  | 運転/停止の切り替えができます。   |
| 運転モード切替          | ○  | ○  | 冷房/ドライ/送風/自動(デュアルオート含む)/暖房の切り替えができます。<br>※室内ユニットにより選択可能な運転モードは異なります。   |
| 室温設定             | ○  | ○  | 室温設定ができます。<br>※室内ユニットの機種により温度範囲が異なります。なお、機能設定による制限や設定範囲制限機能等の設定値により温度設定範囲が制限される場合があります。<br>(下記は標準機種の場合)<br>・冷房/ドライ: 19～30℃<br>・暖房: 17～28℃/自動: 19～28℃<br>※室内ユニット機種により0.5℃単位で設定できます。 |
| 風速設定             | ○  | ○  | 風速の切り替えができます。<br>※ユニットにより選択可能な風速は異なります。  |
| 風向設定             | ○  | ○  | 風向の切り替えができます。<br>※ユニットにより選択可能な風向は異なります。  |
| ルーバー設定           | ○  | ○  | ルーバーの運転/停止切り替えができます。   |
| 換気機器操作           | ○  | ○  | マルチエアコン接続時<br>マルチエアコン用ロスナイの連動設定及び連動運転設定ができます。<br>換気連動機器の停止/弱/強の切り替え可能<br>スリムエアコン接続時(A制御)<br>マイコンタイプロスナイの連動運転操作ができます。<br>換気連動機器の弱/強の切り替え可能  |
| ハイパワー運転 ※5       | ○  | ○  | 最大30分間、能力を上げて冷房または暖房運転します。   |
| 自動昇降ルーバー設定/操作 ※5 | ○  | ○  | 自動昇降ルーバーの上昇/下降操作ができます。また、下降距離設定ができます。  |
| 自動清掃設定/操作 ※5     | ○  | ○  | 自動清掃を行う時間帯を設定できます。また、手動による自動清掃が行えます。   |
| バックライト           | ○  | ○  | バックライトの点灯時間を設定できます。(点灯時間は画面により異なります)   |
| リモコン名称           | ○  | ○  | メイン画面にリモコン名称を表示できます。   |

### 1. 操作/表示(続き)

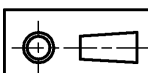
| 項目                           | 設定 | 表示 | 内容  |
|------------------------------|----|----|---|
| メイン画面切換え機能                   | ○  | ○  | メイン画面表示を「詳細画面」、「簡易画面」、「日英併記」から選択できます。   |
| 時刻設定 ※6                      | ○  | ○  | 年月日、時間、分を設定できます。設定した時刻はメイン画面に表示されます(曜日も表示されます)。メイン画面に時刻を表示しない設定も可能です。   |
| 時計表示形式切換え機能                  | ○  | ○  | 時計表示を12時間表示(時刻の前にAM/PM表示、時刻の後にAM/PM表示)、24時間表示から選択できます。  |
| 室温表示                         | -  | ○  | 運転時、温度を表示します。(詳細画面のみ)<br>※室内ユニット機種により0.5℃単位で表示します。  |
| 異常表示                         | -  | ○  | 現在発生している異常内容を、アドレス、発生日時とともに表示します。携帯電話点検コード検索サービス用の二次元コードも表示します。<br>また異常発生時に、空調ユニットの形名や製造番号、連絡先の電話番号を表示させることが可能です(事前入力が必要)。<br>※異常内容によりアドレスが表示されない場合もあります。 |
| フィルター情報                      | -  | ○  | フィルターの清掃またはダストボックスのごみ捨て時期になるとフィルターサインを表示します。(詳細画面のみ)  |
| 急速表示 ※5                      | ×  | ○  | 急速運転している場合、急速を表示します。  |
| Bluetooth接続情報、Bluetooth設定 ※7 | ○  | ○  | 本機をBluetooth®にて操作するための情報を確認・変更することが可能です。<br>Bluetooth®有効時は、専用アプリをインストールしたスマートフォン・タブレットにて各種操作・設定が可能です。   |

### 2. スケジュール・タイマー

| 項目             | 設定 | 表示 | 内容   |
|----------------|----|----|--|
| タイマー運転         | ○  | ○  | オン/オフタイマー:<br>オン/オフをそれぞれ1回/日行うタイマー<br>・5分単位で時刻を設定<br>・オフ時刻、またはオフ時刻のみの設定も可能<br>消忘れタイマー:<br>運転後に一定時間経過すると停止するタイマー<br>・運転時間を30分～240分/10分単位で設定可能 |
| 週間スケジュール       | ○  | ○  | 曜日ごとにON/OFF、温度設定を行うタイマー<br>・曜日ごとに5分単位で8回まで設定可能(2パターン設定可能)<br>※オン/オフタイマーが有効中は動作しません。  |
| 室外サインリモット ※5   | ○  | ○  | 静音性を優先して運転する時間帯を曜日ごと設定できます。<br>・5分単位で開始時刻と終了時刻<br>・静音レベルを標準、中、静から設定します   |
| 省エネ運転スケジュール ※5 | ○  | ○  | 曜日ごとに省エネ運転開始時刻と停止時刻、及び能力セーブ値を設定できます(90～50%, 0%/10%単位)。(5分単位で時刻を設定。1日4パターンまで設定可能。)  |

### 3. 制限設定

| 項目          | 設定 | 表示 | 内容   |
|-------------|----|----|--|
| 手元操作への禁止/許可 | ×  | ○  | システムコントロールの設定により、運転/停止、運転モード、設定温度、風速、風向、タイマー、フィルターサインセットの操作が禁止されます。<br>※禁止中は対応するアイコンが点灯します(詳細画面のみ) |
| 操作ロック       | ○  | ○  | 運転/停止、運転モード、設定温度、風向切替操作、風速切替操作、ルーバー切替操作、メニュー操作をそれぞれ操作禁止することができます。                                  |
| 設定温度範囲制限機能  | ○  | ○  | 運転モードごとに室温設定の温度範囲を制限することができます。   |
| 設定温度自動復帰    | ○  | ×  | 設定時間後に、設定した温度に戻ります。(10分単位で30～120分まで設定可能です。)<br>※設定温度範囲制限中は動作しません。                                  |
| ハースタート      | ○  | ×  | 管理用ハースタート(スケジュール等の設定に必要な)、サービス用ハースタート(試運転、機能選択等の操作に必要な)が設定できます。                                    |



作成日付  
ISSUED

改定日付  
REVISED

TITLE

MAスマートリモコン  
PAR-40MA 仕様書

DIM. mm

18-02-15

19-08-07

SCALE NTS

三菱電機株式会社

DRW.NO.

WKF94D416

REV.

A

PAGE

1/4

# 三菱電機 ビル 空調管理システム仕様書

## 4. その他

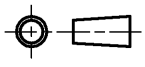

| 項目                    | 設定 | 表示 | 内容   |
|-----------------------|----|----|--|
| CO <sub>2</sub> 排出量表示 | ○  | ○  | 停止操作時に当日の累積及び前日のCO <sub>2</sub> 排出量を表示します。専用メニューにて当月含め14ヵ月分、当日を含め8日分のCO <sub>2</sub> 排出量を確認できます。また省エネ度(目標CO <sub>2</sub> 排出量に対する達成度)のグラフを表示できます。 |
| コントラスト調整              | ○  | ○  | 液晶のコントラスト(濃淡)・輝度を調整できます。   |
| 風向固定設定<br>※5          | ○  | ×  | 上下風向：へんごとに上下風向の固定操作をします。<br>※1箇所だけ「ラフトセーフモード」の設定ができます。<br>左右風向：へんごとに左右風向の固定操作をします。   |
| 冷風防止へん設定<br>※5        | ○  | ×  | 標準吹きよりも吹出口の角度を上向きに調節できます。  |
| サビース機能<br>※5          | ○  | ○  | 試運転、機能選択、スマートメンテナンス、要求コード送信、異常履歴などに対応。   |
| リモコン設定初期化             | ○  | ×  | リモコンを工場出荷状態に戻すことができます。   |
| 人感ムーブアイ設定             | ○  | ○  | ムーブアイ設定ができます。  |
| パワーシェア運転設定<br>※5      | ○  | ○  | パワーシェア運転設定ができます。   |
| 風速自動静音設定<br>※5        | ○  | ×  | 風速自動選択時、室内機に対し従来通りの風速制御を行うか、「強風”(最大風量)を使用しない風速制御を行うかの設定ができます。  |
| 白黒反転表示                | ○  | ○  | リモコン背景色を白黒反転します。   |

※5 機能に対応しているユニットに対してのみ可能です。

※6 時計の精度は月差±45秒(25℃時)です。時計のバックアップ時間は3日です。

※7 Bluetooth®のトレードマークおよびロゴは、Bluetooth SIG, Inc.が所有する登録商標であり、三菱電機株式会社は、これら商標を使用する許可を受けています。

他のトレードマークおよび商号は、各所有者が所有する財産です。

|   |  |                 |                                     |           |             |
|---|--|-----------------|-------------------------------------|-----------|-------------|
|  | 作成日付<br>ISSUED   | 改定日付<br>REVISED | TITLE<br>MAスマートリモコン<br>PAR-40MA 仕様書 |           |             |
|   | DIM. mm  | 18-02-15        |                                     |           |             |
| SCALE NTS   |  三菱電機株式会社 |                 | DRW.NO.<br>W KF94D416               | REV.<br>A | PAGE<br>2/4 |

# 三菱電機 ビル 空調管理システム仕様書

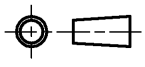

機能対応一覧表(2018年5月 現在)

| 項目          | 機能               | マルチ | スリム   | ハースト*         |
|-------------|------------------|-----|-------|---------------|
| 操作/表示       | 運転/停止            | ○   | ○     | -             |
|             | 運転モード切替          | ○   | ○     | -             |
|             | 室温設定             | ○   | ○     | -             |
|             | 風速設定             | ○   | ○     | -             |
|             | 風向設定             | ○   | ○     | -             |
|             | 風あて・風よけ・ムラ無設定    | ×   | ○     | -             |
|             | ルーバース設定          | ○   | ○     | -             |
|             | 換気機器操作           | ○   | ○     | -             |
|             | ハイパワー運転          | ×   | ○     | -             |
|             | 自動昇降ルーバース操作      | ○   | ○     | -             |
|             | 自動清掃操作           | ○   | ○     | -             |
|             | 自動清掃設定           | ○   | ○     | -             |
|             | バックライト           | ○   | ○     | -             |
|             | コントラスト調整         | ○   | ○     | -             |
|             | メイン画面切替機能        | ○   | ○     | -             |
|             | 時刻設定             | ○   | ○     | -             |
|             | 時計表示形式切替機能       | ○   | ○     | -             |
|             | リモコン名称           | ○   | ○     | -             |
|             | 室温表示             | ○   | ○     | -             |
|             | 異常表示             | ○   | ○     | -             |
| フィルター情報     | ○                | ○   | -     |               |
| 急速表示        | ○                | ×   | -     |               |
| スケジュール・タイマー | ON/OFFタイマー運転     | ○   | ○     | 管理者用          |
|             | 消忘れタイマー運転        | ○   | ○     | 管理者用          |
|             | 週間スケジュール         | ○   | ○     | 管理者用          |
|             | 室外サイレントモード       | ×   | ○     | 管理者用          |
| 省エネ設定       | 設定温度自動復帰         | ○   | ○     | 管理者用          |
|             | 省エネ運転スケジュール      | ×   | ○     | 管理者用          |
|             | パワーシェア運転         | ×   | ○     | 管理者用          |
| 制限設定        | 操作ロック            | ○   | ○     | 管理者用          |
|             | 設定温度範囲制限機能       | ○   | ○     | 管理者用          |
|             | ハースト*(管理/メンテナンス) | ○   | ○     | 管理者用<br>サービス用 |
| その他         | CO2排出量(停止時表示)    | ×   | ○     | -             |
|             | CO2表示設定          | ×   | ○     | -             |
|             | 風向固定設定           | ○   | ○     | -             |
|             | 冷風防止センサー         | ○   | ○     | -             |
|             | 人感ムーブアイ設定        | ○   | ○     | -             |
|             | 風速自動静音設定         | ○   | ○     | -             |
|             | 試運転              | ○   | ○     | サービス用         |
|             | ユニット情報登録         | ○   | ○     | サービス用         |
|             | 販売店情報登録          | ○   | ○     | サービス用         |
|             | サービス店情報登録        | ○   | ○     | サービス用         |
|             | 機能選択             | ○   | ○     | サービス用         |
|             | スムーズメンテナンス機能     | ×   | ○     | サービス用         |
| リモコン設定初期化   | ○                | ○   | サービス用 |               |

注)接続機種により使用できる機能が異なります。

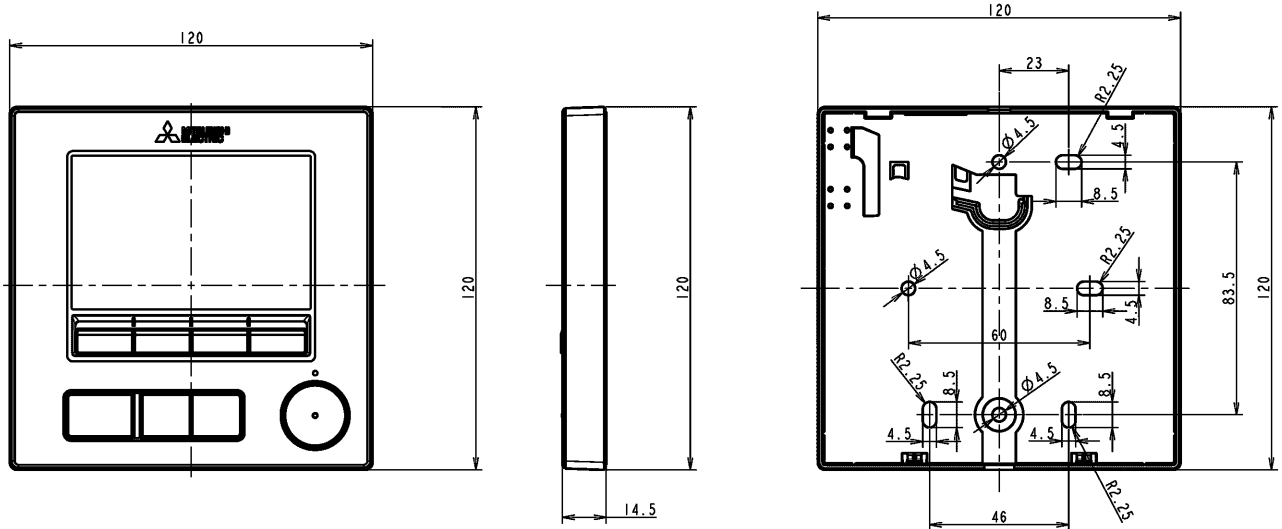
注)Bluetooth®を搭載し、専用アプリをインストールしたスマートフォンにて各種操作・設定が可能です。

Bluetooth®の使用方法については取扱説明書(Bluetooth®設定編)を参照してください。

|   |  |                 |                            |      |      |  |
|---|--|-----------------|----------------------------|------|------|--|
|  | 作成日付<br>ISSUED   | 改定日付<br>REVISED | TITLE                      |      |      |  |
| DIM. mm   | 18-02-15   | 19-08-07        | MAスマートリモコン<br>PAR-40MA 仕様書 |      |      |  |
| SCALE NTS   |  三菱電機株式会社 |                 | DRW.NO.                    | REV. | PAGE |  |
|   |  |                 | WKF94D416                  | A    | 3/4  |  |



# 三菱電機 ビル 空調管理システム仕様書



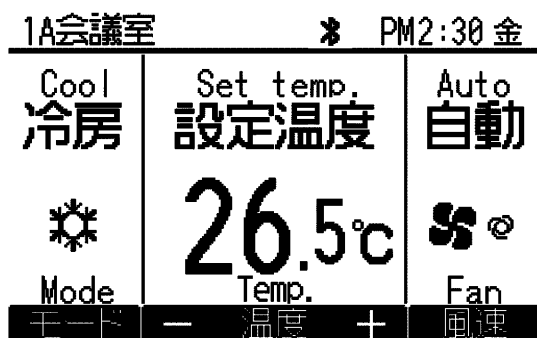
メイン画面(詳細)



メイン画面(簡易)



メイン画面(日英併記)



|           |                |                 |   |
|-----------|----------------|-----------------|---|
|           | 作成日付<br>ISSUED | 改定日付<br>REVISED | TITLE<br>MAスマートリモコン<br>PAR-40MA 仕様書     |
| DIM. mm   | 18-02-15       | 19-08-07        |   |
| SCALE NTS | 三菱電機株式会社       |                 | DRW.NO. WKF94D416<br>REV. A<br>PAGE 4/4 |