

仕 様 表		電 源 ・ 単相200V	
電 源	周 波 数	Hz	60Hz
冷 房	定 格 標 準	定 格 冷 房 標 準 能 力	kW 3.6(1.6~4.0)
		定 格 冷 房 標 準 消 費 電 力	kW 0.870
		冷 房 運 転 電 流	A 4.8
		冷 房 運 転 力 率	% 90
		定 格 冷 房 標 準 時 の 顕 熱 比	— 0.86
	中 間 標 準	中 間 冷 房 標 準 能 力	kW 1.7
		中 間 冷 房 標 準 消 費 電 力	kW 0.325
	中 間 中 温	中 間 冷 房 中 温 能 力	kW 1.7
		中 間 冷 房 中 温 消 費 電 力	kW 0.290
	最 小 中 温	最 小 冷 房 中 温 能 力	kW 1.6
	最 小 冷 房 中 温 消 費 電 力	kW 0.270	
暖 房	定 格 標 準	定 格 暖 房 標 準 能 力	kW 4.0(1.6~5.2)
		定 格 暖 房 標 準 消 費 電 力	kW 0.900
		暖 房 運 転 電 流	A 5.0
		暖 房 運 転 力 率	% 90
	中 間 標 準	中 間 暖 房 標 準 能 力	kW 1.8
		中 間 暖 房 標 準 消 費 電 力	kW 0.365
	最 小 標 準	最 小 暖 房 標 準 能 力	kW 1.6
		最 小 暖 房 標 準 消 費 電 力	kW 0.340
	最 大 低 温	最 大 暖 房 低 温 能 力	kW 4.0
		最 大 暖 房 低 温 消 費 電 力	kW 1.25
通 年 エ ネ ル ギ ー 消 費 効 率 (APF2015)		—	4.7
JIS B8616 : 2006		—	5.1
エ ネ ル ギ ー 消 費 効 率 COP (冷 房 / 暖 房 / 冷 暖 平 均)		—	4.14 / 4.44 / 4.29
最 大 運 転 電 流		A	14.4

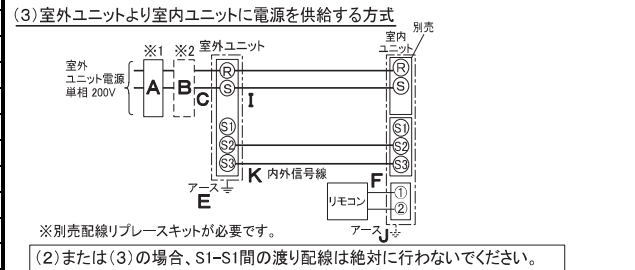
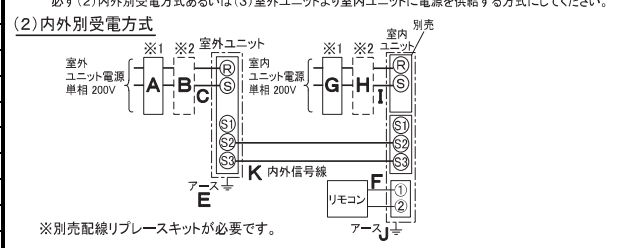
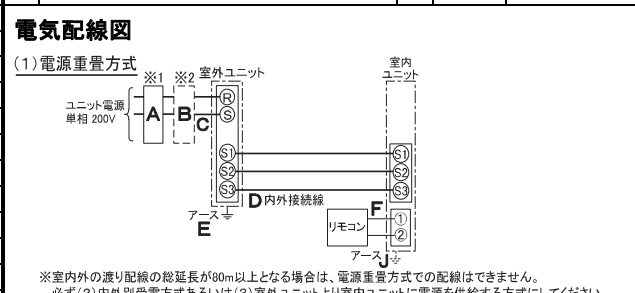
室 内 ユ ニ ッ ト		PD-RP40GA12	
外 形 寸 法 <H × W × D>		mm	272 × 900 × 701
外 装 色 <マ ン セ ル >		—	ビ ュ ア ホ ワ イ ト <6.4Y 8.9 / 0.4>
補 助 電 気 ヒ ー タ ー		kW	組 込 不 可
エ ア フ ィ ル タ ー		合 成 繊 維 不 織 布 (ロ ン グ ラ イ フ、抗 菌・防 カ ビ 仕 様)	
送 風 機 (形 式 × 出 力 × 個 数)		—	シ ロ ッ コ フ ァ ン × 0.085kW × 1
風 機 外 静 圧		Pa	弱 10 - 中 12 - 強 14
風 向 調 節		オ ー ト ペ ー ン 付 吹 出 口 ユ ニ ッ ト (別 売) に よ り 可	
運 転 音 <PWL>		dB	弱 53 - 中 57 - 強 60
製 品 質 量		kg	29 + 8 (パ ネ ル)
ド レ ン パ ン		ABS 樹 脂 シ ー ト・発 泡 PS (防 カ ビ 仕 様)	
ド レ ン 配 管 サ イ ズ		—	VP-25

室 外 ユ ニ ッ ト		PUZ-ZRMP40SKA2(-BS,-BSG)	
外 形 寸 法 <H × W × D>		mm	630 × 809 (+62) × 300 (+23)
外 装 色 <マ ン セ ル >		—	アイ ボ リ ー <3Y 7.8 / 1.1>
1 日 の 冷 凍 能 力		法定 ト ン	0.120 ~ 0.760
形 式 × 出 力 × 個 数		—	全 密 閉 × 0.8kW × 1
保 護 装 置		—	吐 出 温 度 検 査、圧 縮 機 シ ル 温 検 査、過 電 流 検 査 回 路
設 計 圧 力 (高 圧 部 / 低 圧 部)		MPa	4.15 / 2.3
I P コ ー ド		—	IPX4
送 風 機 (形 式 × 出 力 × 個 数)		—	プ ロ ベ ラ フ ァ ン × 0.040kW × 1
風 量		m³/min	45
送 風 機 用 保 護 装 置		—	過 熱 / 過 電 流 保 護
運 転 音 (冷 房 / 暖 房) <PWL>		dB	64 / 66
製 品 質 量		kg	45
冷 媒		kg	R32 × 2.0
冷 媒 配 管 長		m	30 (追 加 チ ャ ー ジ 時 50)
高 低 差		m	30
室 内 側 冷 媒 配 管 径 (液 / ガ ス)		mm	φ 6.35 / φ 12.7
室 外 側 冷 媒 配 管 径 (液 / ガ ス)		mm	φ 6.35 / φ 12.7
温 度 設 定 (リ モ コ ン)		冷 房・ド ラ イ 19 ~ 30°C / 暖 房 17 ~ 28°C	

共 通 事 項		MA5 マ ー ト リ モ コ ン	
使 用 温 度 範 囲		冷 房	室 内 乾 球 温 度 19 ~ 32°C / 湿 球 温 度 15 ~ 23°C
			室 外 乾 球 温 度 -5 ~ 52°C / —
		暖 房	室 内 乾 球 温 度 17 ~ 28°C / —
			室 外 乾 球 温 度 -20 ~ 21°C / 湿 球 温 度 -20 ~ 15°C
セ ッ ト 別 売 形 名		MA5 マ ー ト リ モ コ ン	PAR-37MA
		吸 込 口 付 メ ン テ ナ ン ス パ ネ ル (塗 装)	CMP-P56DLWHG

注 意 事 項	
1. 冷 房・暖 房 能 力 お よ び 電 気 特 性 は JIS B8616:2015 お よ び JRA4002:2013RI に 準 拠 し た 値 で す。 延 長 配 管 7.5m (相 当 長)、高 低 差 0m	
2. 冷 房・暖 房 能 力 の () 内 は、能 力 変 化 の 値 を 示 し ま す。	
3. 通 年 エ ネ ル ギ ー 消 費 効 率 (APF2015) は JIS B8616:2015 お よ び JRA4002:2013RI に 基 づ い た 数 値 で す。	
4. 運 転 音 <PWL> は JRA4065:2013 に 基 づ い た 音 響 パ ワ ー レ ベ ル の 数 値 で す。	
5. 本 機 種 は R32 冷 媒 機 種 の た め、最 小 床 面 積 10m² を 下 回 る ス ペ ー ス へ の 設 置 は で き ま せ ン。	

機 外 配 線 要 領		電 源		単 相・200V	
機 外 配 線	ユ ニ ッ ト 電 源 (室 外 側)	漏 電 遮 断 器	定 格 電 流	A	20
			定 格 感 度 電 流	A	mA 30
			動 作 時 間	—	0.1S 以 内
		手 元 開 閉 器	開 閉 器 容 量	A	30
			B 種 ヒ ュ ー ズ	A	20
		配 線 用 遮 断 器 定 格 電 流	A	20	
		ユ ニ ッ ト 電 源 線 太 さ	C	mm²	3.5
		内 外 接 続 線 太 さ	D	mm	φ 1.6
			80m 以 下	mm	φ 1.6
		ア ー ス 線 太 さ	E	mm	φ 1.6
機 外 配 線	室 内 ユ ニ ッ ト 電 源 (*内 外 別 受 電 接 続 時)	漏 電 遮 断 器	定 格 電 流	A	15
			定 格 感 度 電 流	G	mA 30
			動 作 時 間	—	0.1S 以 内
		手 元 開 閉 器	開 閉 器 容 量	A	15
			B 種 ヒ ュ ー ズ	H	A 15
		配 線 用 遮 断 器 定 格 電 流	A	15	
		電 源 線 太 さ	I	mm²	2.0
		内 外 接 続 線 太 さ	K	—	0.3mm² 以 上
		ア ー ス 線 太 さ	J	mm	φ 1.6
		リ モ コ ン 線	F	mm²	0.3

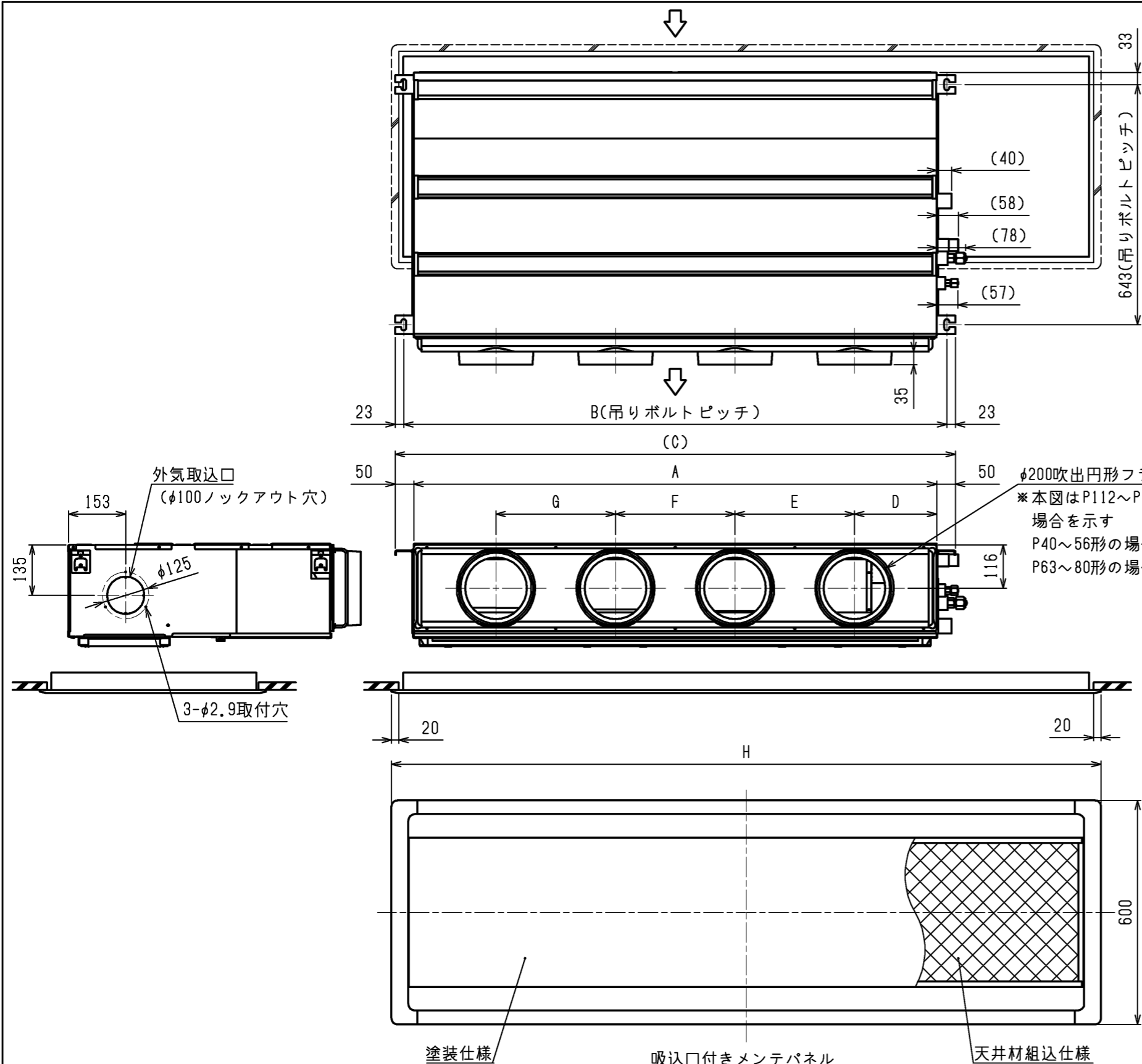


- ※ 1. 電 源 に は 必 ず 漏 電 遮 断 器 を 取 付 け て く だ さ い。
漏 電 遮 断 器 は、イ ン バ ー タ ー 回 路 用 遮 断 器 (三 菱 電 機 製 NV-O シ リ ー ズ ま た は、
そ の 同 等 品) を 選 定 し て く だ さ い。
- ※ 2. 漏 電 遮 断 器 が 地 絡 保 護 専 用 の 場 合 に は、漏 電 遮 断 器 と 直 列 に 手 元 開 閉 器
(開 閉 器 + B 種 ヒ ュ ー ズ) ま た は、配 線 用 遮 断 器 が 必 要 と な り ま す。
- ・ 電 線 太 さ は、20m ま で の 電 圧 降 下 を 見 込 ん で 選 定 し て あ り ま す の で、20m を 超 え る 場 合 は、
電 圧 降 下 を 考 慮 し て 「内 線 規 程」等 に 従 い、お 選 び く だ さ い。
- ・ 電 力 会 社 の 地 区 に よ り 規 制 を 受 け る 場 合 が あ り ま す の で、事 前 に 所 轄 の 電 力 会 社 に
お 問 い 合 せ く だ さ い。

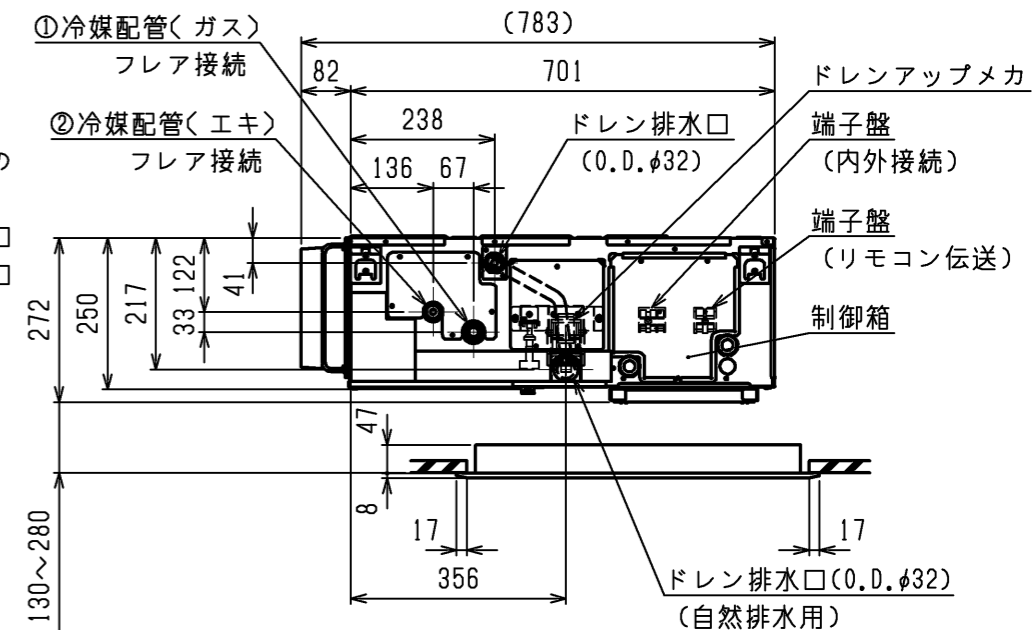
三菱電機株式会社
空冷ヒートポンプ式パッケージエアコン仕様書
 2015年省エネ法基準適合/グリーン購入法適合(APF基準)

天井ビルトイン形

形 名	PDZ-ZRMP40SGK	<耐 塩 害 仕 様 > は、室 外 ユ ニ ッ ト 形 名 末 尾 -BS
		<耐 重 塩 害 仕 様 > は、室 外 ユ ニ ッ ト 形 名 末 尾 -BSG
作 成 日	2016-10-25	図 番
		PDZZRMP40SGK-6
		副 番
		A
		記 号



- 吊りボルトは耐震など必要に応じ、振れ止め用耐震支持部材にて補強を行ってください。
- 吊りボルトおよび振れ止め用耐震支持部材はM10を使用してください。(現地御手配)
- ドレンポンプ内蔵です。
- ドレンホースは、接着方式で室内ユニットと現地配管を固定してください。自然排水口にドレンホースを接続される場合は必ず弊社指定(サービス部品)のホースバンドをご使用ください。指定のホースバンド以外を使用すると排水口が割れる場合があります、水漏れの原因となります。
- オプションの高性能フィルタ組込時は本体高さが55mmアップします。
- 天井材組込タイプの化粧パネルをご使用の場合、天井材組込可能最大厚さは20mmです。

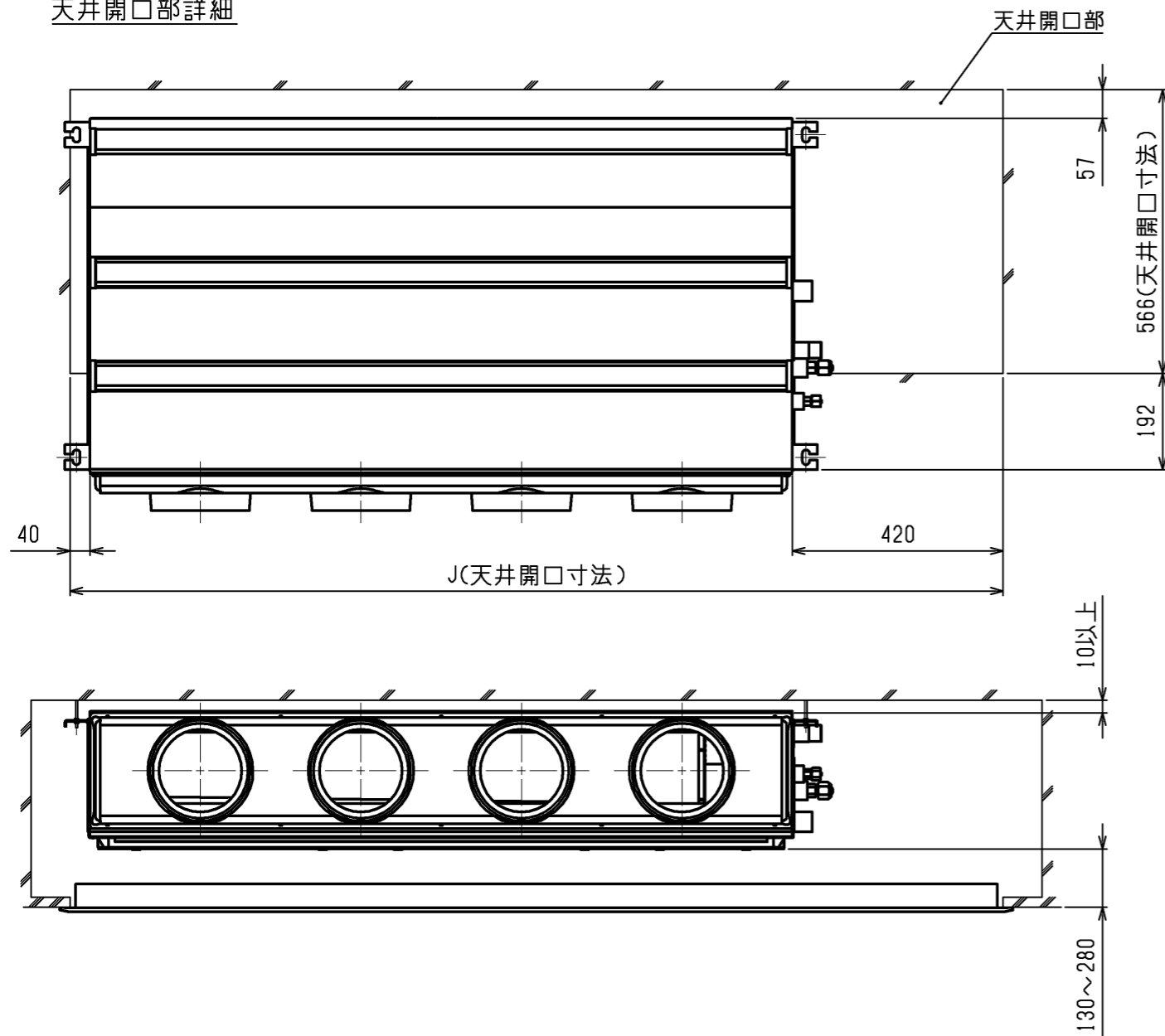


機種	パネル形名	A	B	C	D	E	F	G	H	①ガス配管サイズ	②エキ配管サイズ
PD-RP40, 50, 56GA8 PD-RP40, 50, 56GA9 PD-RP40, 50, 56GA10 PD-RP40, 50, 56GA12	CMP-P56DLWHG(塗装パネル) CMP-P56DLXHG(天井材組込パネル)	900	954	1000	225	450	-	-	1400	φ12.7	φ6.35
PD-RP63GA8 PD-RP63GA9 PD-RP63GA10 PD-RP63GA12	CMP-P90DLWHG(塗装パネル) CMP-P90DLXHG(天井材組込パネル)	1100	1154	1200	230	320	320	-	1600		
PD-RP112, 140, 160GA8 PD-RP112, 140, 160GA9 PD-RP112, 140, 160GA10 PD-RP112, 140, 160GA12	CMP-P160DLWHG(塗装パネル) CMP-P160DLXHG(天井材組込パネル)	1400	1454	1500	220	320	320	320	1900	φ15.88	φ9.52

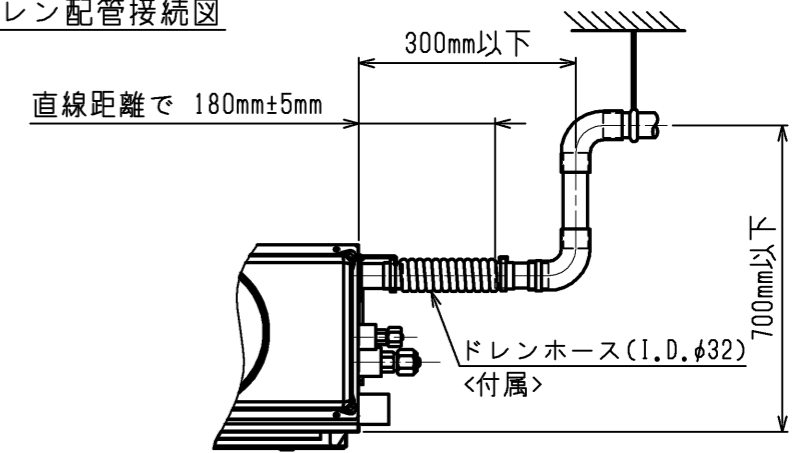
<標準仕様(下吸込)>

	作成日付 ISSUED	改定日付 REVISED	TITLE
DIM. mm	12-11-01	15-12-15	PD-RP40~160GA8, PD-RP40~160GA9, PD-RP40~160GA10, PD-RP40~160GA12 天井ビルトイン形室内ユニット外形図
SCALE NTS	三菱電機株式会社		DRW.NO. W KD94T412
	REV.	E	PAGE 1/2

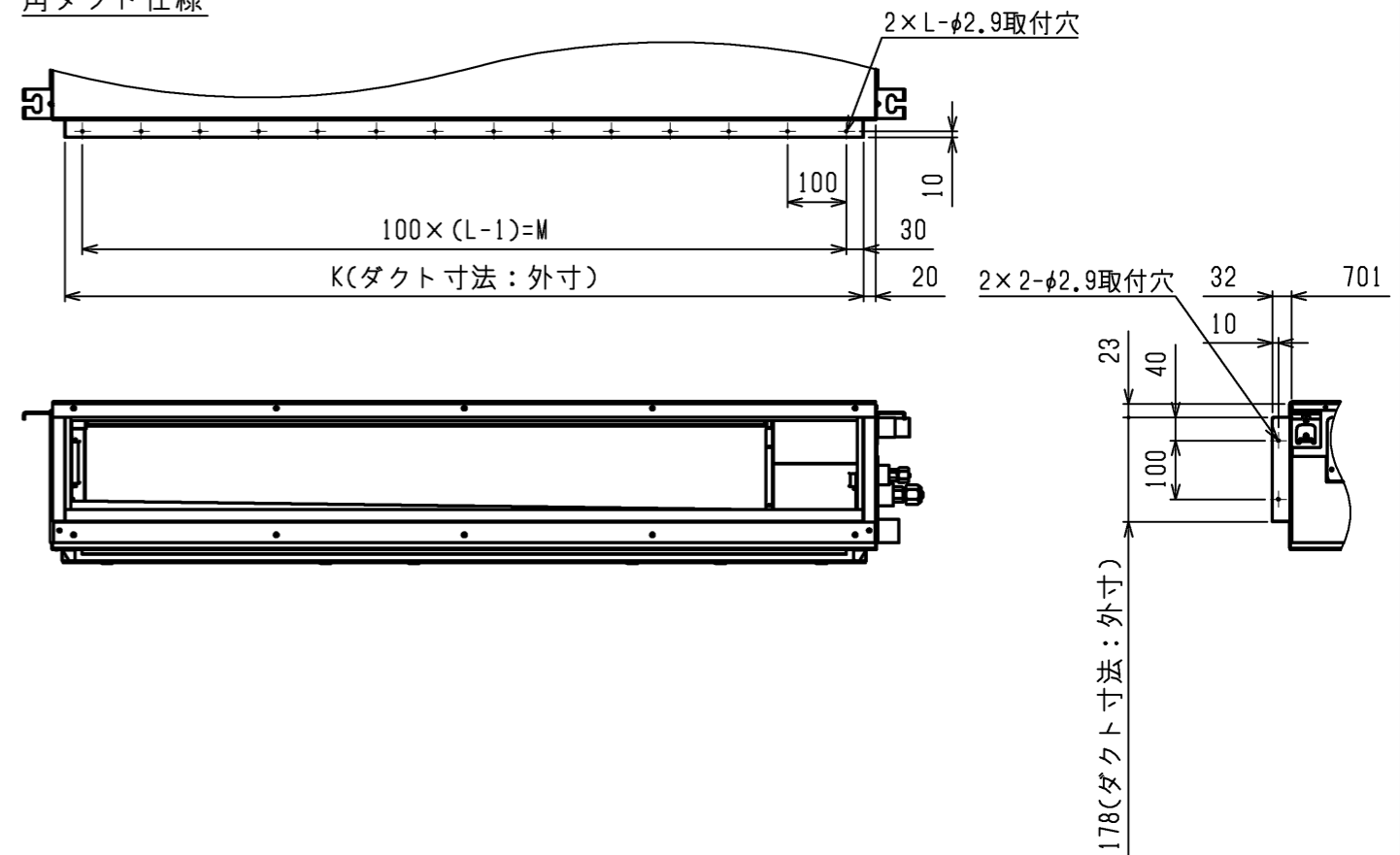
天井開口部詳細



ドレン配管接続図



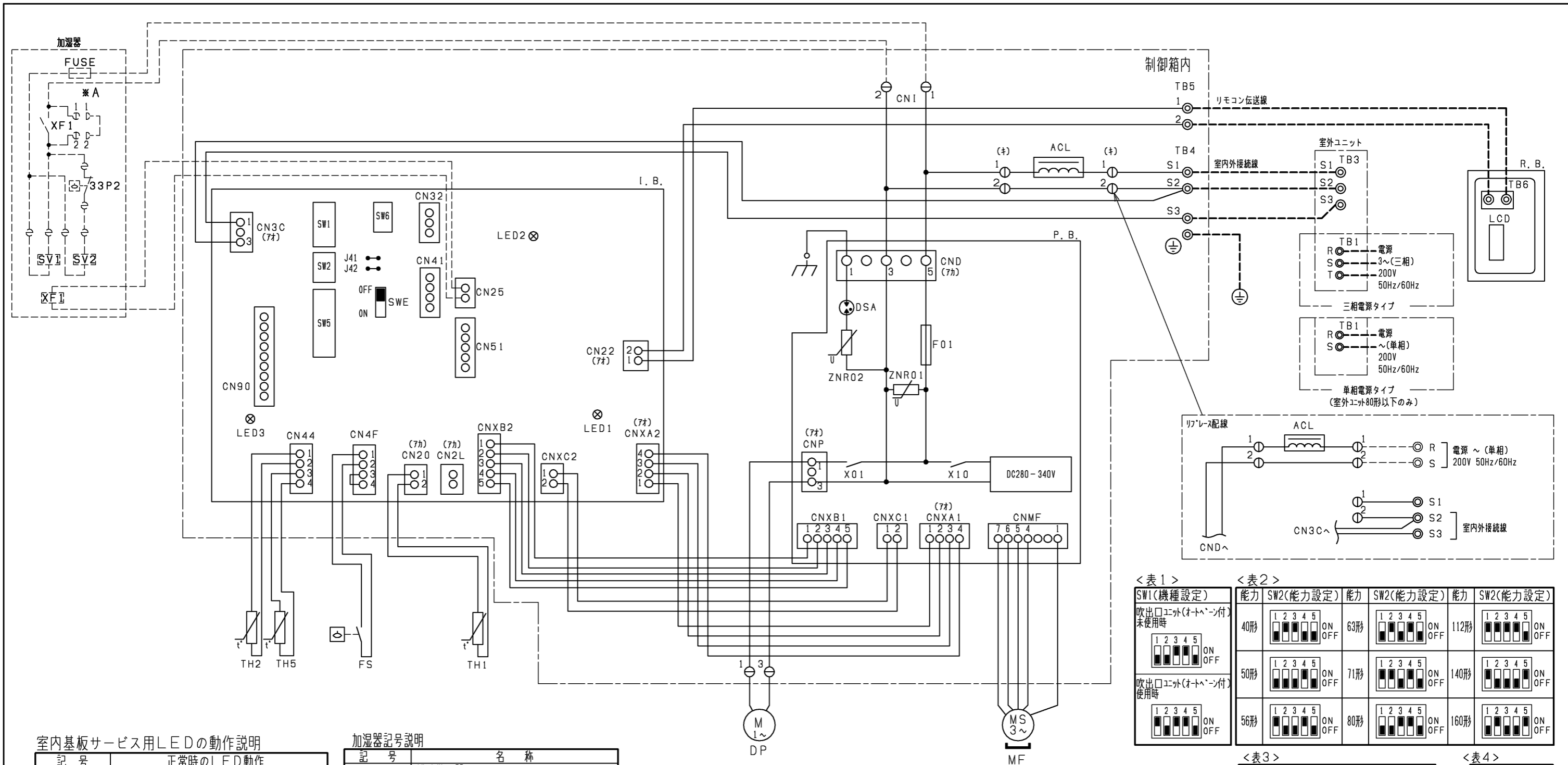
角ダクト仕様



機種	J	K	L	M
PD-RP40, 50, 56GA8 PD-RP40, 50, 56GA9 PD-RP40, 50, 56GA10 PD-RP40, 50, 56GA12	1360	860	9	800
PD-RP63GA8 PD-RP63GA9 PD-RP63GA10 PD-RP63GA12	1560	1060	11	1000
PD-RP71, 80GA8 PD-RP71, 80GA9 PD-RP71, 80GA10 PD-RP71, 80GA12	1860	1360	14	1300

<標準仕様(下吸込)>

	作成日付 ISSUED	改定日付 REVISED	TITLE
	12-11-01	15-12-15	PD-RP40~160GA8, PD-RP40~160GA9 PD-RP40~160GA10, PD-RP40~160GA12 天井ビルトイン形室内ユニット外形図
SCALE NTS	三菱電機株式会社		DRW.NO. W KD94T412
		REV. E	PAGE 2/2



<表1> SW1(機種設定)

吹出口ユニット(オートモード付)未使用時	40形	1 2 3 4 5 ON OFF	63形	1 2 3 4 5 ON OFF	112形	1 2 3 4 5 ON OFF
吹出口ユニット(オートモード付)使用時	50形	1 2 3 4 5 ON OFF	71形	1 2 3 4 5 ON OFF	140形	1 2 3 4 5 ON OFF
	56形	1 2 3 4 5 ON OFF	80形	1 2 3 4 5 ON OFF	160形	1 2 3 4 5 ON OFF

<表2> SW2(能力設定)

能力	SW2(能力設定)	能力	SW2(能力設定)	能力	SW2(能力設定)
40形	1 2 3 4 5 ON OFF	63形	1 2 3 4 5 ON OFF	112形	1 2 3 4 5 ON OFF
50形	1 2 3 4 5 ON OFF	71形	1 2 3 4 5 ON OFF	140形	1 2 3 4 5 ON OFF
56形	1 2 3 4 5 ON OFF	80形	1 2 3 4 5 ON OFF	160形	1 2 3 4 5 ON OFF

<表3> SW5(機能設定)

1 2 3 4 5 6 7 8 ON OFF	PAR-26MA1, PAR-26MA2 接続時はOFF
------------------------	------------------------------

<表4> SW6(機種設定)

1 2 ON OFF

室内基板サービス用LEDの動作説明

記号	正常時のLED動作
LED1	主電源(室内機200V)印加時→点灯
LED2	MAリモコン給電時→点灯
LED3	室内外通信時→点滅

加湿器記号説明

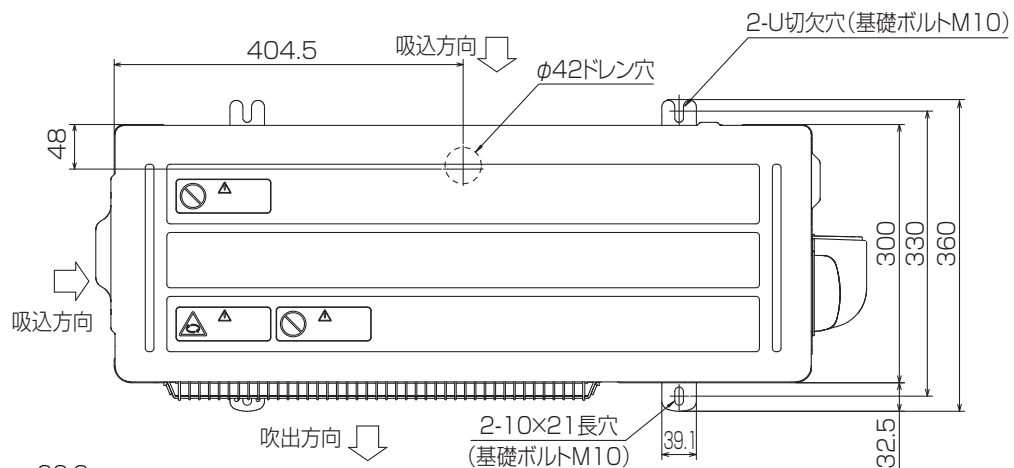
記号	名称
XF1	補助継電器
SV1,2	電磁弁(加湿給水用)
33P2	フロートスイッチ(水位検知用)
FUSE	ヒューズ(5A)

室内ユニット記号説明

記号	名称	記号	名称	記号	名称
I. B.	室内コントローラ基板	I. B.	室内コントローラ基板	MF	送風機用電動機
CN25	コネクタ(別売:加湿器)	SW6	スイッチ(機種設定<表4参照>)	TH1	サーミスタ(室内吸込温度検知)
CN2L	コネクタ(別売:ロスナイ,遠方表示キット)	SWE	コネクタ(送風機・ドレンポンプ試運転用)	TH2	サーミスタ(室内配管<液管>温度検知)
CN32	コネクタ(別売:遠方発停用7ヶ所)	P. B.	室内電源基板	TH5	サーミスタ(室内配管<二相管>温度検知)
CN41	コネクタ(別売:JEMA標準HA端子-A)	F01	ヒューズ(AC250V 6.3A)	ACL	交流リアクタ
CN51	コネクタ(集中管理)	ZNR01,02	バリスタ	DP	ドレンポンプ
CN90	コネクタ(別売:ワイヤレス受光基板)	DSA	フレスタ	FS	フロートスイッチ
J41,42	スイッチ(ワイヤレスファンハブ設定)	X01	補助継電器	TB1	端子盤(室外:電源)
SW1	スイッチ(機種設定<表1参照>)	X10	補助継電器	TB3	端子盤(室外:内外接続)
SW2	スイッチ(能力設定<表2参照>)	R. B.	リモコン基板	TB4	端子盤(室内:内外接続)
SW5	スイッチ(機能設定<表3参照>)	TB6	端子盤(室内ユニット接続)	TB5	端子盤(室内:リモコン伝送線)
		LCD	液晶表示器	CN1	コネクタ(別売:加湿器,オートモード)

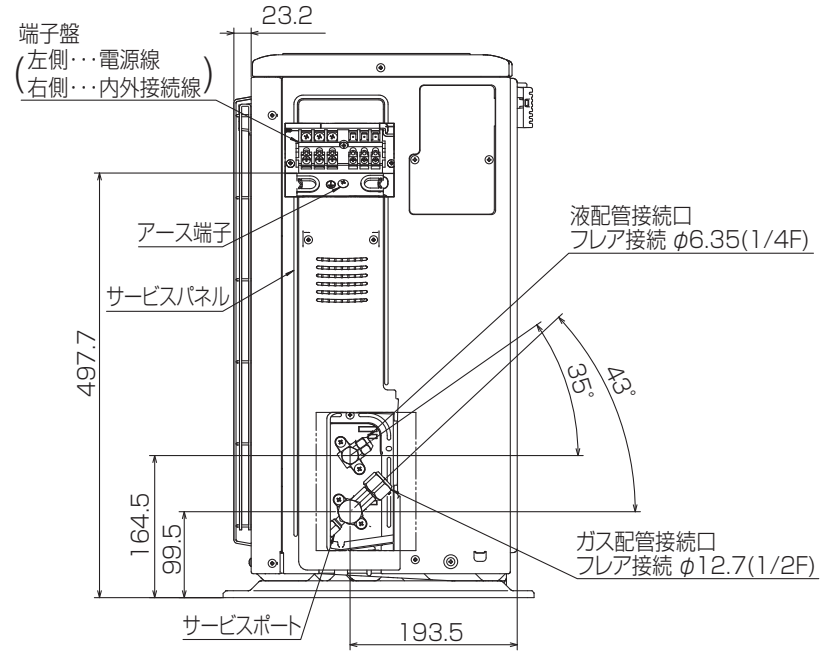
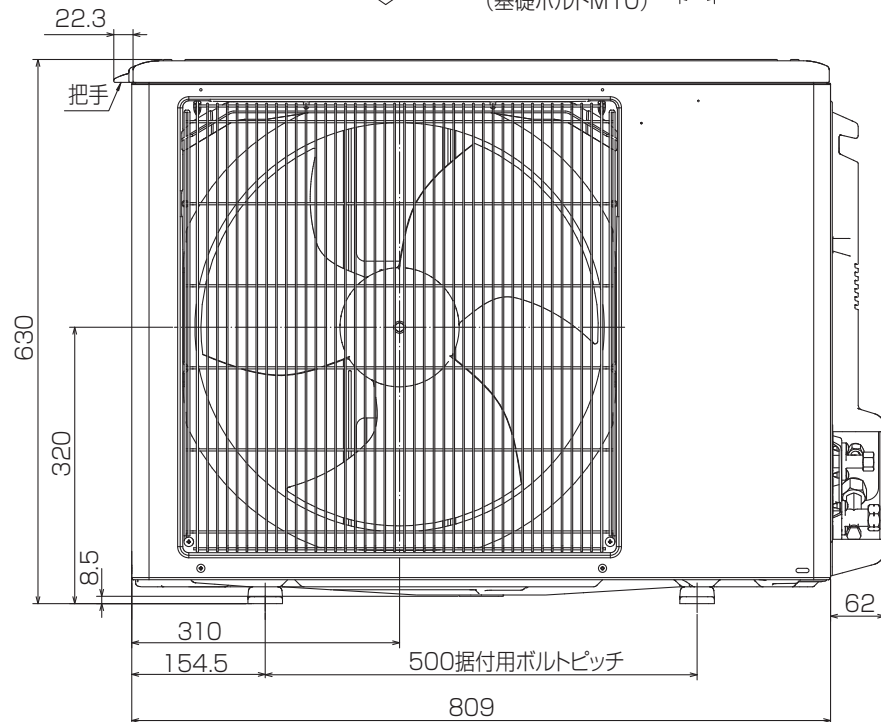
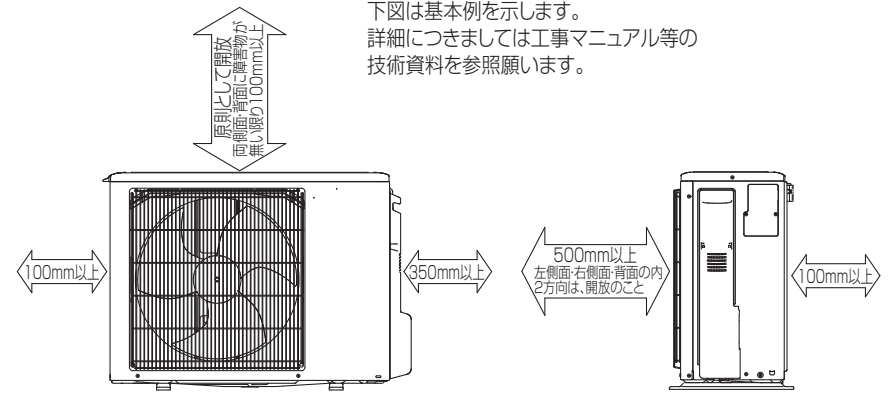
- 注1. 記号説明
 -----(太破線): 現地配線 / - - - - (細破線): 別売部品 / ⊕: コネクタ / ⊙: 端子盤
- ドレンポンプ試運転時は、室内コントローラ基板上コネクタ(SWE)をONに差替えてください。ドレンポンプがまわります。(但し、室内外渡り配線がされていなかった室外ユニットが通電状態の場合)
 - 室内外接続線には極性がありますので、本図の番号に従い配線してください。
 - 図中※A部は加湿器用電磁弁強制運転時のコネクタです。(挿入状態で電源を入ると連続運転となります。)(試運転確認後にはコネクタを取り外してください。)

作成日付 ISSUED	改定日付 REVISED	TITLE	
		PD-RP40~160GA10 PD-RP40~160GA12 天井ビルトイン形室内ユニット電気配線図	
DIM. -	14-11-11	15-12-15	DRW.NO. W KJ94T039
SCALE NTS	三菱電機株式会社		REV. A PAGE 1/1



設置スペース(周囲必要空間)

下図は基本例を示します。
詳細につきましては工事マニュアル等の
技術資料を参照願います。



BK01J212

単位	スケール	作成日	形名	PUZ-ZRMP40SKA2(-BS(G))		
mm	NTS	2016-1-14	パッケージエアコン室外ユニット外形図			
三菱電機株式会社			図番	GA-PUZZRMP40SKA2	副番	記号

室外ユニット耐(重)塩害仕様 仕様書

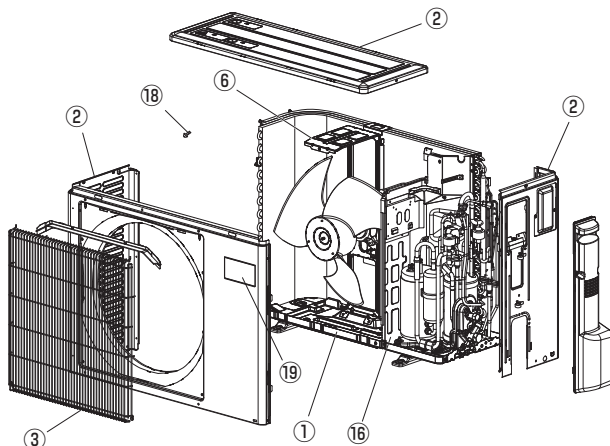
図示番号	区分名	部品名	素材仕様	標準仕様	耐塩害	耐重塩害	表面処理仕様
①	外装パネル	本体ベース	アルミ亜鉛メッキ鋼板	○	○	○	アクリル樹脂塗装/内外面1回塗装
							アクリル樹脂塗装/内面2回,外面1回塗装
②	パネル (上面・前面・後面など)	パネル	合金化亜鉛メッキ鋼板	○	○	○	ポリエステル系樹脂塗装(塗装鋼板)
							アクリル+ポリエステル樹脂塗装/内外面1回塗装
③	グリル	グリル	SWM鉄線	○	○	○	アクリル+ポリエステル樹脂塗装/内面1回,外面2回塗装
							ポリエチレン樹脂コーティング
④	送風機	プロペラファン	ポリプロピレン樹脂成形品	○	○	○	—
⑤	モータ	フレーム部	モールド仕様 (不飽和ポリエステル樹脂)	○	○	○	—
		シャフト部	S38CまたはS45C	○	○	○	防錆油塗布
⑥	モータサポート	モータサポート	溶融亜鉛メッキ鋼板	○	○	○	—
⑦	熱交換器	フィン	アルミ板	○	○	○	—
							防蝕・親水性処理フィン(ビニル系又はアクリル系樹脂塗装)
⑧		側板	溶融亜鉛メッキ鋼板	○	○	○	クロムフリー被膜処理
⑨		配管	リン脱酸銅管(C1220T)	○	○	○	—
⑩		配管溶接部	ロー材:リン銅ロー	○	○	○	—
⑪	冷媒配管	圧縮機	熱間圧延鋼板	○	○	○	アルキド樹脂塗装
⑫		配管	リン脱酸銅管(C1220T)	○	○	○	—
⑬		配管溶接部	ロー材:リン銅ロー	○	○	○	—
⑭	電気品箱	プリント基板	ガラスコンポジット CEM-3	○	○	○	防湿剤塗布(マイコン端子部周辺)
⑮		電気品箱	溶融亜鉛メッキ鋼板	○	○	○	ポリオレフィン系樹脂塗布(主要部品および狭パターン、基板裏面(放熱部などを除く))
⑯	その他	セパレータ	溶融亜鉛メッキ鋼板	○	○	○	クロムフリー被膜処理
							端面部にエポキシ樹脂塗装
⑰	配管支持板	配管支持板	溶融亜鉛メッキ鋼板	○	○	○	クロムフリー被膜処理
							端面部にエポキシ樹脂塗装
⑱	ネジ(外装)	ネジ	SWCH18A(鉄製)	○	○	○	亜鉛ニッケル合金メッキ
			SUS410(ステンレス)				防錆処理
⑲	ラベル	ラベル					JRA耐塩害仕様
							JRA耐重塩害仕様

「耐塩害仕様・耐重塩害仕様室外ユニット」は、日本冷凍空調工業会規格JRA9002に基づいています。

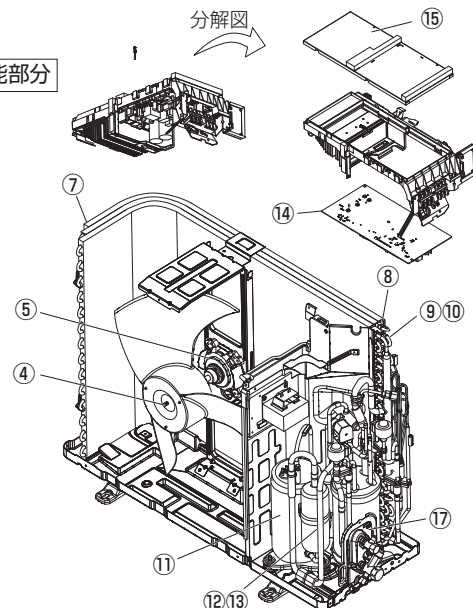
- ご注意 1. 海水飛沫及び潮風に直接さらされることを極力回避するような場所へ設置してください。(設置場所の条件により、ユニットの寿命が異なります。)
 2. 外装パネルに付着した海塩粒子が雨水によって十分洗浄されるように配慮してください。
 (日除けなどを取り付けると雨水による洗浄ができなくなります。)
 3. 室外機底板内への水の滞留は、著しい腐食作用を促進させる為、底板内の水抜け性を損なわないように、傾きなどを注意してください。
 4. 海岸地帯へ設置された場合は、付着した塩分等を除去する為に定期的に水洗いを行ってください。
 5. 据付時、メンテナンス時等に付いた傷は、補修してください。
 6. 機器の状態を定期的に点検してください。
 7. 基礎部分の排水性を確保してください。

※図は、一例です。

外観部分



機能部分



耐(重)塩害仕様書

形名 PUZ-ZRMP40(S)・45(S)・50(S)・56(S)・63(S)KA2 形
 PUZ-ERMP40(S)・45(S)・50(S)・56(S)・63(S)KA2 形
 PU-CRMP40(S)・45(S)・50(S)・56(S)・63(S)KA2 形

作成日

2016-2-11

図番

PUZZRMP40KA2BS

副番

三菱電機 ビル 空調管理システム仕様書

■仕様表

項目	内容
外形寸法(H×W×D)	120×120×19mm (突起部除く)
質量	0.25kg
電源	DC12V 室内ユニットより伝送線を介して受電
使用環境条件	温度 0～40℃
	湿度 30～90%RH (結露なきこと)
材質	PC+ABS (意匠面はPMMA)
外観色	ホワイト(モデル 1,0Y9,2/0,2)
据付方法	JISC8340の2個用スイッチボックス(現地手配)へ取付け、または、壁に直付け。 MAリモコン線は、無極性2線。MAリモコン専用端子に0.3mm ² 2芯ケーブルで接続。 別売品リモコンケーブル PAC-YT81HC(10m) PAC-YT82HC(20m)

■接続機種

制御対象ユニット	
マルチエアコン用室内ユニット	Mr.Slim室内ユニット(A制御)
マルチエアコン用ロスナイ ※1	外気処理ユニット

※1 室内ユニットを介して接続(直接接続不可)

■機能表

○: カルフリー別操作 ×: 対応不可 - : 設定できません

1. 操作/表示

項目	設定	表示	内容
運転/停止	○	○	運転/停止の切り替えができます。
運転モード切替	○	○	冷房/ドライ/送風/自動(デフォルトモード含む)/暖房の切り替えができます。 ※室内ユニットにより選択可能な運転モードは異なります。
室温設定	○	○	室温設定ができます。 ※室内ユニットの機種により温度範囲が異なります。なお、機能設定による制限や設定範囲制限機能等の設定値により温度設定範囲が制限される場合があります。 (下記は標準機種の場合) ・冷房/ドライ: 19～30℃ ・暖房: 17～28℃/自動: 19～28℃ ※室内ユニット機種により0.5℃単位で設定できます。
風速設定	○	○	風速の切り替えができます。 ※ユニットにより選択可能な風速は異なります。
風向設定	○	○	風向の切り替えができます。 ※ユニットにより選択可能な風向は異なります。
ルーバー設定	○	○	ルーバーの運転/停止切り替えができます。
換気機器操作	○	○	マルチエアコン接続時 マルチエアコン用ロスナイの連動設定及び連動運転設定ができます。 換気連動機器の停止/弱/強の切り替え可能 スリムエアコン接続時(A制御) マイコンタイプロスナイの連動運転操作ができます。 換気連動機器の弱/強の切り替え可能
ハイパワー運転 ※2	○	○	最大30分間、能力を上げて冷房または暖房運転します。
自動昇降ルーバー設定/操作 ※2	○	○	自動昇降ルーバーの上昇/下降操作ができます。また、下降距離設定ができます。
自動清掃設定/操作 ※2	○	○	自動清掃を行う時間帯を設定できます。また、手動による自動清掃が行えます。
バックライト	○	○	バックライトの点灯時間を設定できます。(点灯時間は画面により異なります)
リモコン名称	○	○	メイン画面にリモコン名称を表示できます。
メイン画面切換え機能	○	○	メイン画面表示を「詳細画面」、「簡易画面」、「日英併記」から選択できます。
時刻設定 ※3	○	○	年月日、時、分を設定できます。設定した時刻はメイン画面に表示されます(曜日も表示されます)。メイン画面に時刻を表示しない設定も可能です。
時計表示形式切換え機能	○	○	時計表示を12時間表示(時刻の前にAM/PM表示、時刻の後にAM/PM表示)、24時間表示から選択できます。

1. 操作/表示(続き)

項目	設定	表示	内容
室温表示	-	○	運転時、温度を表示します。(詳細画面のみ) ※室内ユニット機種により0.5℃単位で表示します。
異常表示	-	○	現在発生している異常内容を、アドレス、発生日時とともに表示します。携帯電話点検コード検索サイト、二次元アドレス、URLも表示します。 また異常発生時に、空調ユニットの形名や製造番号、連絡先の電話番号を表示させることが可能です(事前入力が必要)。 ※異常内容によりアドレスが表示されない場合があります。
フィルター情報	-	○	フィルターの清掃または交換ボックスのごみ捨て時期になるとフィルターサインを表示します。(詳細画面のみ)

2. スケジュール・タイマー

項目	設定	表示	内容
タイマー運転	○	○	オン/オフタイマー: オン/オフをそれぞれ1回/日行うタイマー ・5分単位で時刻を設定 ・オフ時刻、またはオフ時刻のみの設定も可能 消忘れタイマー: 運転後に一定時間経過すると停止するタイマー ・運転時間を30分～240分/10分単位で設定可能
週間スケジュール	○	○	曜日ごとにON/OFF、温度設定を行うタイマー ・曜日ごとに5分単位で8回まで設定可能(2パターン設定可能) ※オン/オフタイマーが有効中は動作しません。
室外サイレントモード ※2	○	○	静音性を優先して運転する時間帯を曜日ごと設定できます。 ・5分単位で開始時刻と終了時刻 ・静音レベルを標準、中、静から設定します
省エネ運転スケジュール ※2	○	○	曜日ごとに省エネ運転開始時刻と停止時刻、及び能力セーブ値を設定できます(90～50%, 0%/10%単位)。(5分単位で時刻を設定。1日4パターンまで設定可能。)

3. 制限設定

項目	設定	表示	内容
手元操作への禁止/許可	×	○	集中コントロールの設定により、運転/停止、運転モード、設定温度、風速、風向、タイマー、フィルターサインレットの操作が禁止されます。 ※禁止中は対応するアイコンが点灯します(詳細画面のみ)
操作ロック	○	○	運転/停止、運転モード、設定温度、風向切替操作、メニュー操作をそれぞれ操作禁止することができます。
設定温度範囲制限機能	○	○	運転モードごとに室温設定の温度範囲を制限することができます。
設定温度自動復帰	○	×	設定時間後に、設定した温度に戻ります。(10分単位で30～120分まで設定可能です。) ※設定温度範囲制限中は動作しません。
ハースト	○	×	管理用ハースト(スケジュール等の設定に必要な)、サービス用ハースト(試運転、機能選択等の操作に必要な)が設定できます。

	作成日付 ISSUED	改定日付 REVISED	TITLE MAスマートリモコン PAR-37MA 仕様書
DIM. mm	16-01-07		
SCALE NTS	三菱電機株式会社		DRW.NO. WKF94D345
		REV.	PAGE 1/4

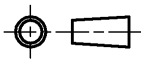

三菱電機 ビル 空調管理システム仕様書

4. その他

項目	設定	表示	内容
CO ₂ 排出量表示	○	○	停止操作時に当日の累積及び前日のCO ₂ 排出量を表示します。専用メニューにて当月含め14ヶ月分、当日を含め8日分のCO ₂ 排出量を確認できます。また省エネ度(目標CO ₂ 排出量に対する達成度)のグラフを表示できます。
Q&A	×	○	代表的なトラブルシューティング、メイン画面(詳細画面)に表示されるアイコン説明を参照することができます。
コントラスト調整	○	○	液晶のコントラスト(濃淡)を調整できます。
風向固定設定 ※2	○	×	吹出口ごとに角度の固定ができます。 1箇所だけ「ラトセフモード」の設定ができます。
冷風防止ヘーン設定 ※2	○	×	標準吹きよりも吹出口の角度を上向きに調節できます。
サビース機能 ※2	○	○	試運転、機能選択、冷媒量判定、スームメンテナンス、要求コト送信、異常履歴などに対応。
リモコン設定初期化	○	×	リモコンを工場出荷状態に戻すことができます。
人感ムフアイ設定	○	○	ムフアイ設定ができます。
ハワシエア運転設定 ※2	○	○	ハワシエア運転設定ができます。
風速自動静音設定 ※2	○	×	風速自動選択時、室内機に対し従来通りの風速制御を行うか、「強風」(最大風量)を使用しない風速制御を行うかの設定ができます。

※2 機能に対応しているユニットに対してのみ可能です

※3 時計の精度は月差±50秒(25℃時)です。時計のバックアップ時間は7日です。

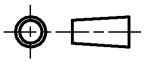

	作成日付 ISSUED	改定日付 REVISED	TITLE MAスマートリモコン PAR-37MA 仕様書		
	DIM. mm	16-01-07			
SCALE NTS	 三菱電機株式会社		DRW.NO. WKF94D345	REV.	PAGE 2/4

三菱電機 ビル 空調管理システム仕様書

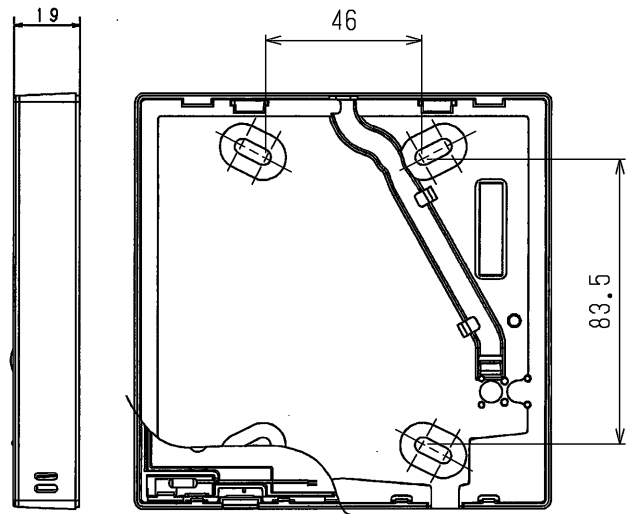
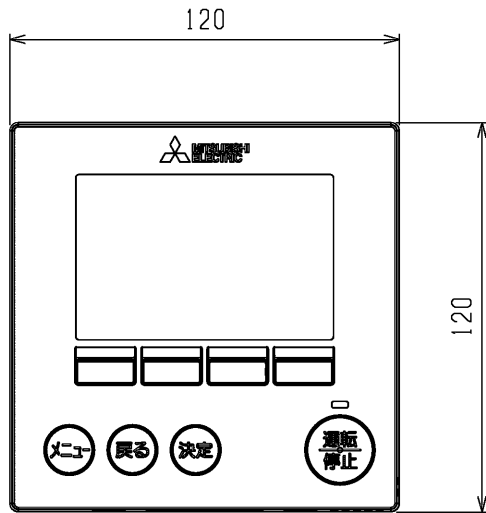
機能対応一覧表(2016年5月 現在)

項目	機能	マルチ	スリム	ハースワート*
操作/表示	運転/停止	○	○	-
	運転モード切替	○	○	-
	室温設定	○	○	-
	風速設定	○	○	-
	風向設定	○	○	-
	ルーバー設定	○	○	-
	換気機器操作	○	○	-
	ハイパワー運転	×	○	-
	自動昇降ルーバー操作	○	○	-
	自動清掃操作	○	○	-
	自動清掃設定	○	○	管理者用
	バックライト	○	○	-
	コントラスト調整	○	○	-
	メイン画面切替機能	○	○	-
	時刻設定	○	○	-
	時計表示形式切替機能	○	○	-
	CO2排出量(停止時表示)	×	○	-
	リモコン名称	○	○	-
	室温表示	○	○	-
	異常表示	○	○	-
フィルター情報	○	○	-	
スケジュール・タイマー	ON/OFFタイマー運転	○	○	管理者用
	消忘れタイマー運転	○	○	管理者用
	週間スケジュール	○	○	管理者用
	室外サイレントモード	×	○	管理者用
省エネ設定	設定温度自動復帰	○	○	管理者用
	省エネ運転スケジュール	×	○	管理者用
	パワーシェア運転	×	○	管理者用
制限設定	操作ロック	○	○	管理者用
	設定温度範囲制限機能	○	○	管理者用
	ハースワート*(管理/メンテナンス)	○	○	管理者用 サービス用
その他	CO2排出量(停止時表示)	×	○	-
	CO2表示設定	×	○	-
	風向固定設定	○	○	-
	冷風防止ヘーン	○	○	-
	人感ムーブアイ設定	○	○	-
	風速自動静音設定	○	○	-
	試運転	○	○	サービス用
	ユニット情報登録	○	○	サービス用
	販売店情報登録	○	○	サービス用
	サービス店情報登録	○	○	サービス用
	機能選択	○	○	サービス用
	スムーズメンテナンス機能	×	○	サービス用
	冷媒量判定機能	×	○	サービス用
リモコン設定初期化	○	○	サービス用	

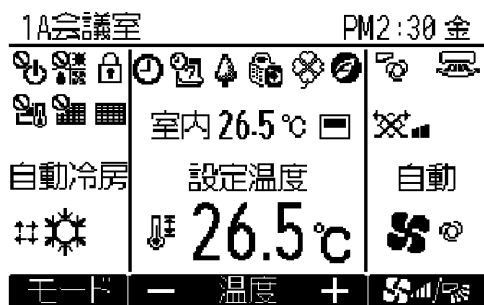
注)接続機種により使用できる機能が異なります。

	作成日付 ISSUED	改定日付 REVISED	TITLE MAスマートリモコン PAR-37MA 仕様書		
	DIM. mm	16-01-07			
SCALE NTS	 三菱電機株式会社		DRW.NO. WKF94D345	REV.	PAGE 3/4

三菱電機 ビル 空調管理システム仕様書



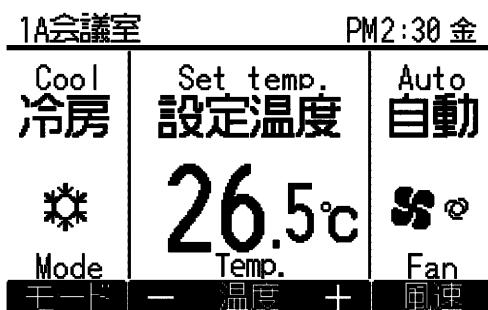
メイン画面(詳細)



メイン画面(簡易)



メイン画面(日英併記)



	作成日付 ISSUED	改定日付 REVISED	TITLE MAスマートリモコン PAR-37MA 仕様書		
DIM. mm	16-01-07				
SCALE NTS	三菱電機株式会社		DRW.NO. WKF94D345	REV.	PAGE 4/4