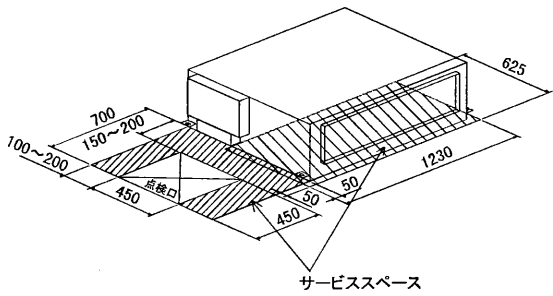
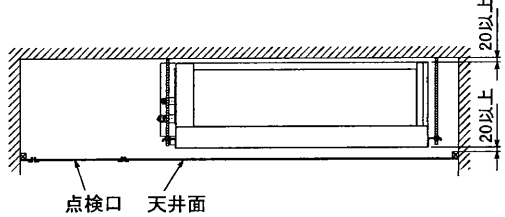


据付所要スペース(室内ユニット)



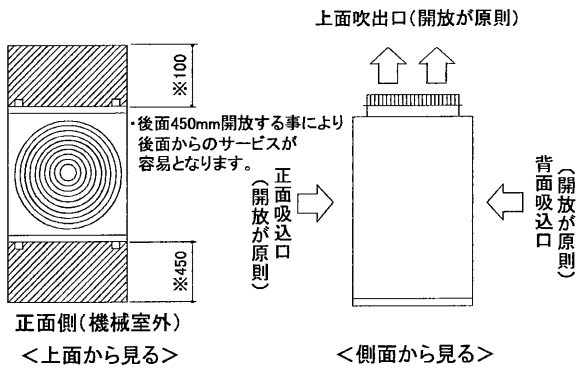
サービスメンテナンスのため指定位置に必ず点検口を設置してください。



W268187c

室外ユニットの
周囲必要空間

下記の数値は基本例として最大公約数で表しております。
個々の具体的な場合は冷熱ハンドブック又は、
工事マニュアル等を御覧ください。

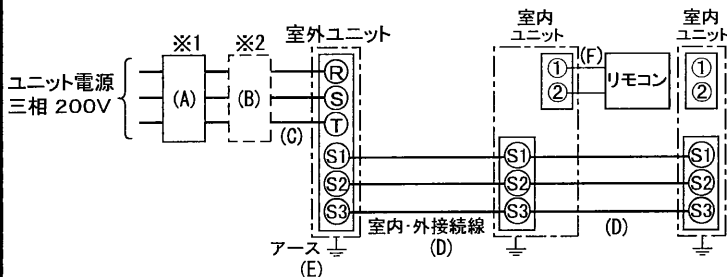


※吸込スペース兼サービススペース

電気配線図

室内ユニット基板の主要端子

記号	名称
CN90	ワイヤレスアダプタ
CN25	加湿器
CN2L	ロスナイ



- ※1 電源には必ず漏電遮断器を取付けてください。
- ※2 漏電遮断器が地絡保護専用の場合には、漏電遮断器と直列に手元開閉器(開閉器+B種ヒューズ)または、配線用遮断器が必要となります。

A	B	C	D	E
漏電遮断器 ※3	手元開閉器	配線用遮断器 定格電流	ユニット電源線 太さ	内外接続線太さ
60A 100mA 0.1S	開閉器容量 60A B種ヒューズ 60A	60A	14.0mm ²	φ2.6
			総延長 50m以下	φ2.6
			総延長 80m以下	φ2.6
				アース線太さ
				φ2.6

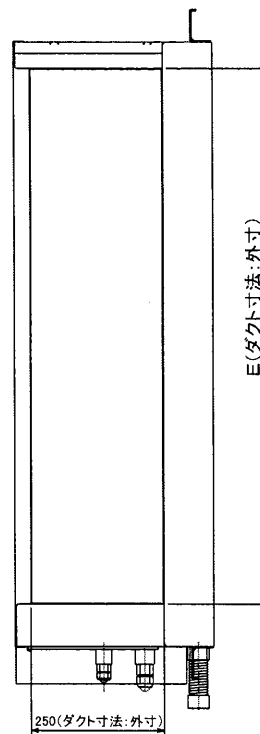
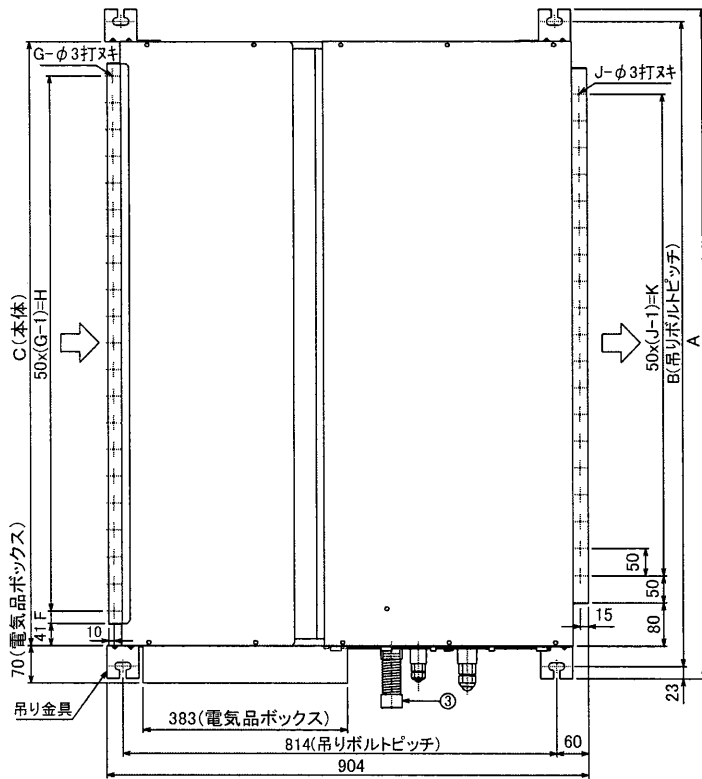
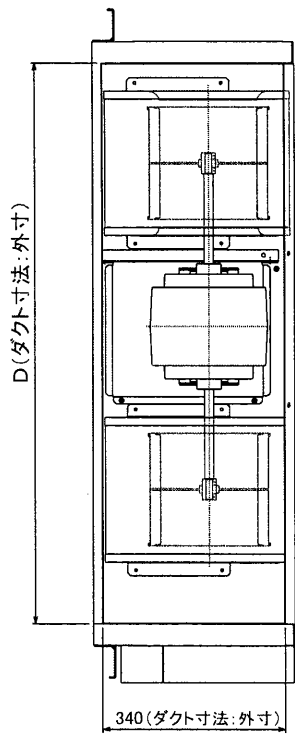
- ※3 漏電遮断器特性は左から、定格電流・定格感度電流・動作時間の順に記載しています。
- ・リモコン線(記号F): 0.3~1.25mm²のケーブル
- ・電線太さは、20mまでの電圧降下を見込んで選定してありますので、20mを超える場合は、電圧降下を考慮して「内線規定」等に従い、お選びください。
- ・電力会社の地区により規制を受ける場合がありますので、事前に所轄の電力会社にお問い合わせください。

F	4312128041
A	4312128081
X	

仕様表

50/60Hz 記号

呼称	形名	PEHX-P280CF(-BS(G))	
電源	三相・200V	50Hz	60Hz
冷房標準性能	冷房能力 kW	25.0	28.0
	COP	2.42	2.28
	定格消費電力 kW	10.33	12.56
	運転電流率 %	34.8	39.0
	率 %	86	93
暖房標準性能	暖房能力 kW	30.0<35.4>	33.5<38.9>
	COP	2.83<2.21>	2.57<2.11>
	定格消費電力 kW	10.59<5.4>*	11.23<5.4>*
	運転電流率 %	35.7<27.0>*	40.4<27.0>*
	率 %	86<100>*	93<100>*
低温暖房	低温能力 kW	22.0<27.4>	26.0<31.4>
	低温消費電力 kW	9.10<5.4>*	11.23<5.4>*
	COP(平均)	2.63<2.32>	2.40<2.17>
始動電流	A	265	239
温度設定(リモコン)	冷房・除湿19~30℃/暖房17~28℃		
室内機	室内機形名	PE-P140CA×2台	
	外形寸法 mm	380×1,200×900	
	外装色<マンセル>	— 溶融亜鉛メッキ鋼板	
	補助電熱装置 kW	2.7(別売)	
	エアフィルター	—	
一台分データ	送風機(形式×出力×個数)	— シロココファン×0.2kW×2	
	風量 m ³ /min	弱26.5-強38	
風向調節	—		
運転音 dB	弱36-強43		
製品質量 kg	70		
ドレン配管サイズ	— VP-25		
室外機	室外機形名	PUH-P280FA(-BS(G))	
	外形寸法 mm	1,715×990×840	
	外装色<マンセル>	— アイボリー<5Y8/1>	
	形式×出力×個数	— 全密閉×7.5kW×1	
	保護装置	— 過電流保護・過昇保護	
	送風機(形式×出力×個数)	— プロベラファン×0.38kW×1	
	風量 m ³ /min	185	
	送風機用保護装置	— 温度開閉器	
	運転音(冷房) dB	57	
	製品質量 kg	220	
共通事項	冷媒	kg R407C×6.5	
	延長配管サイズ	液管外径	主管φ12.7・枝管φ9.52×2
		ガス管外径	主管φ28.58・枝管φ19.05×2
使用温度範囲	冷房	室内	乾球温度19~32℃/湿球温度15~23℃
		室外	乾球温度-5~43℃/ —
	暖房	室内	乾球温度17~28℃/ —
		室外	乾球温度-11~21℃/湿球温度-12~15℃
性能条件	1. 運転特性はJISB8615-2の条件で運転した場合の数値です。 定格冷房能力(室内側:乾球27.0℃,湿球19.0℃,外気温度:乾球35.0℃) 定格暖房能力(室内側:乾球20.0℃,外気温度:乾球7.0℃,湿球6.0℃) 低温暖房能力(室内側:乾球20.0℃,外気温度:乾球2.0℃,湿球1.0℃) 2. 測定条件: 無響室, Aスケール, JIS規格に準ずる。(高さ1.5m)		
主要別売部品	ワイヤレスリモコン, MAリモコン, リモコンケーブル, 高性能フィルター, ロングライフフィルター, フィルターボックス, ドレンアップ機, 加湿器, ロスナイ連動ケーブル, M-NET接続用アダプター, 分配管		
三菱電機株式会社			
空冷ヒートポンプ式パッケージエアコン仕様書 (同時ツイン同容量同タイプ) 天井埋込形 新冷媒シリーズ			
<標準仕様> PEHX-P280CF			
<耐(重)塩仕様> PEHX-P280CF-BS(G)			
三菱電機の同時ツイン・トリプル・フォー及び個別ツインのマルチタイプの仕様書は、標準の室内機・室外機のものをご組合せ掲載しております。			
作成日	2002-5-20	図番	HXHB8B
		副番	B
		記号	



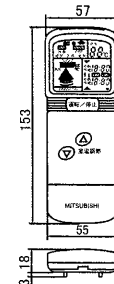
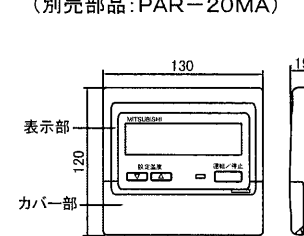
機種	A	B	C	D	E	F	G	H	J	K
PE-P50・56・63・71CA	800	754	680	600	550	50	11	500	10	450
PE-P80CA	1050	1004	930	850	800	25	17	800	15	700
PE-P112・P140・P160CA	1250	1204	1130	1050	1000	25	21	1000	19	900

- 注: 1. 吊りボルトにはM10を使用してください。(現地御手配)
 2. 熱交換器の洗浄をする際には下からのメンテナンスとなりますのでサービススペースを確保願います。
 3. 別売の内蔵加湿器を組込の際は、加湿エレメントのメンテナンスの為に、1ランク大きい(600×600)点検口を設けてください。
 (サービススペースの詳細は加湿器組込の外形図を参照ください。)
 4. 本図はファンが2つの112～160タイプの図を示します。
 50～80タイプの場合はファンが1つとなります。
 5. 吸込側にはエアフィルタ(別途御手配)を必ず使用願います。
 市販のエアフィルタをご使用の場合は、フィルタサービスが容易にできる場所に取付けてください。

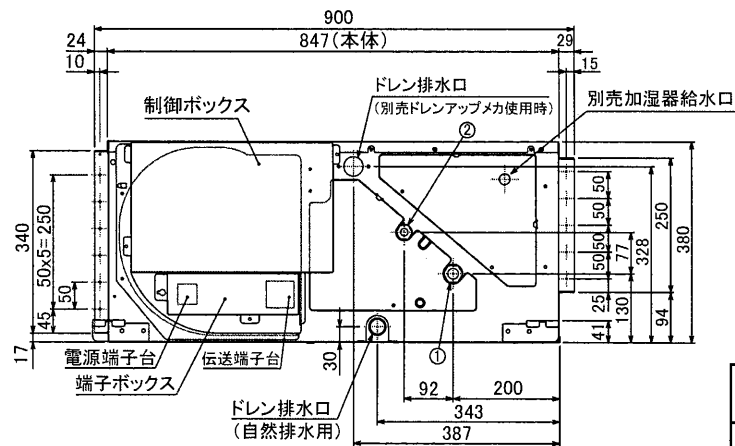
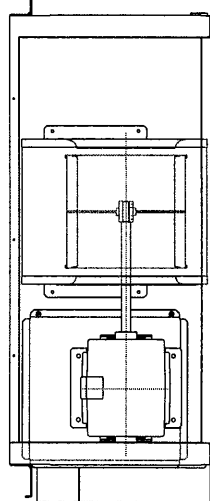
- ・50タイプ
 冷媒配管(ガス)フレア接続φ12.7(本体側 23HEX、フレアナット側 27HEX)・・・①
 冷媒配管(液)フレア接続φ6.35(本体側 17HEX、フレアナット側 17HEX)・・・②
 ・56～80タイプ
 冷媒配管(ガス)フレア接続φ15.88(本体側 26HEX、フレアナット側 29HEX)・・・①
 冷媒配管(液)フレア接続φ9.52(本体側 19HEX、フレアナット側 22HEX)・・・②
 ・112～160タイプ
 冷媒配管(ガス)フレア接続φ19.05(本体側 29HEX、フレアナット側 36HEX)・・・①
 冷媒配管(液)フレア接続φ9.52(本体側 19HEX、フレアナット側 22HEX)・・・②
 ドレンホース VP-25<フレキ継手200mm>(付属)・・・・・・・・・・・・・・・・・・・・③

MAリモコン(ケーブルは付いていません)
 (別売部品: PAR-20MA)

ワイヤレスリモコン
 (別売部品: PAR-SW92A)

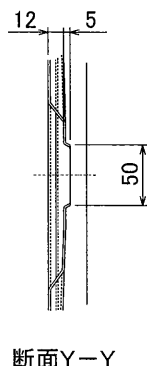


50～80タイプ(注4)

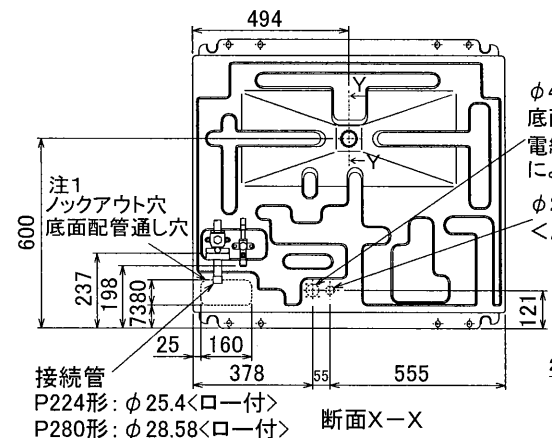


単位	スケール	作成日	形名	PE-P50～P160CA		
mm	NTS	2002-4-8	パッケージエアコン室内ユニット外形図 (天井埋込形)			
三菱電機株式会社		図番 (形名コード)	7AHB4B	副番	A	記号

W269646



断面Y-Y



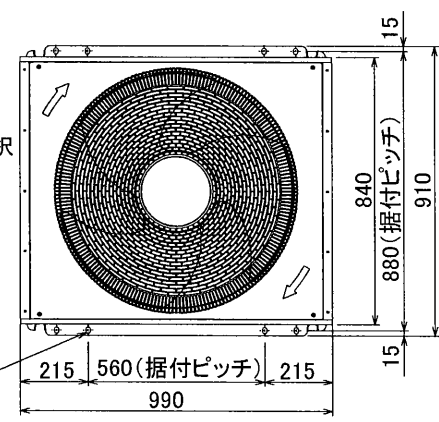
断面X-X

φ40ノックアウト穴
底面電源用配線通し穴
電線管取付け板<付属品>の選択
によりφ27,φ33に変更可
φ27ノックアウト穴
<底面伝送用配線通し穴>

注1
ノックアウト穴
底面配管通し穴

接続管
P224形: φ25.4<ロー付>
P280形: φ28.58<ロー付>

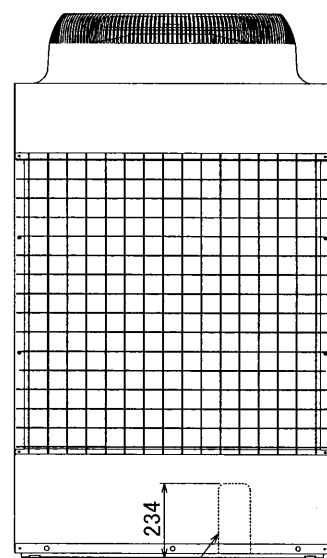
2X2-14X20長尺(据付用穴)



平面図

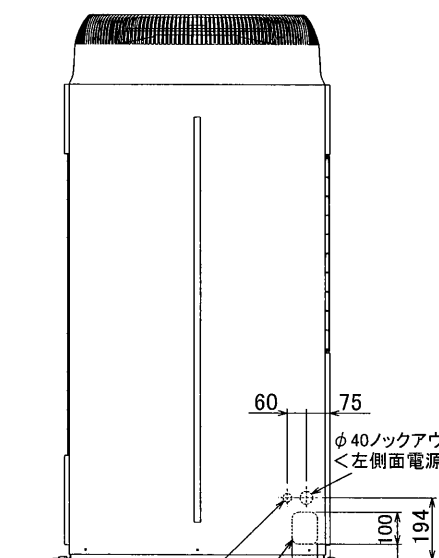
- <付属品>
- ・冷媒<ガス>接続管.....1個
(ユニットに取付済)
 - ・接続管用パッキン.....1個
(冷媒操作弁付近に取付)
 - ・電線管取付け板(本体同色塗装)
φ40, φ33, φ27...各1個
 - ・タッピンネジ 4X12...4本

注1. 下配管取出しをする場合は
底面配管通し穴を基礎で
ふさがぬようにしてください



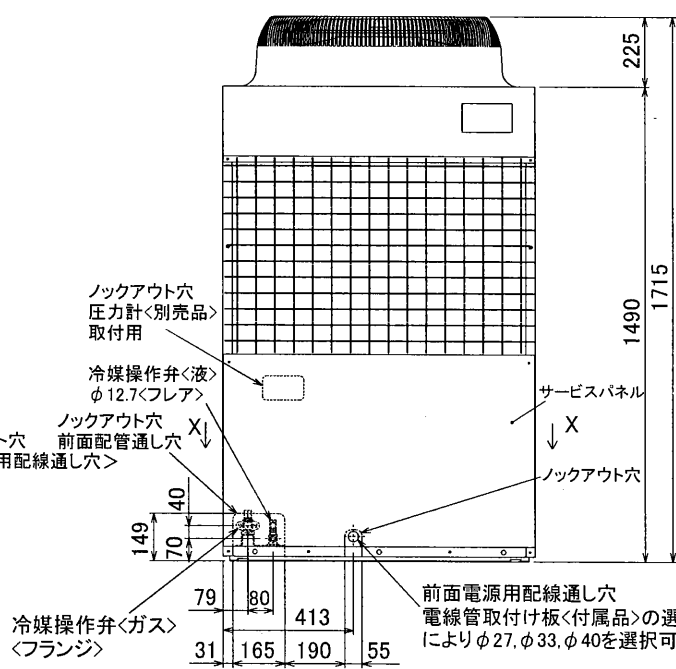
背面図

ノックアウト穴
背面配管通し穴
※後配管時は別売品必要



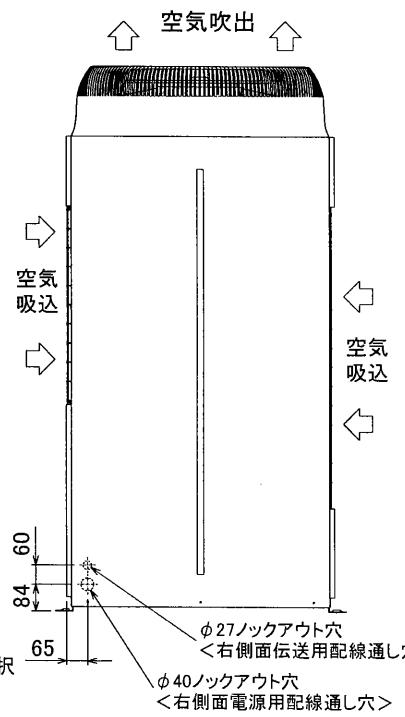
左側面図

φ27ノックアウト穴
<左側面伝送用配線通し穴>
ノックアウト穴
左側面配管通し穴



正面図

ノックアウト穴
圧力計<別売品>
取付用
冷媒操作弁<液>
φ12.7<フレア>
サービスパネル
ノックアウト穴
前面電源用配線通し穴
電線管取付け板<付属品>の選択
によりφ27,φ33,φ40を選択可
冷媒操作弁<ガス>
<フランジ>



右側面図

φ27ノックアウト穴
<右側面伝送用配線通し穴>
φ40ノックアウト穴
<右側面電源用配線通し穴>

W642972

単位	スケール	作成日	形名	PU(H)-P224-P280FA(-BS(G))			
mm	NTS	2001-8-31	パッケージエアコン室外ユニット外形図				
三菱電機株式会社			図番 (形名コード)	7AG1HA	副番	A	記号

三菱電機パッケージエアコン用別売部品仕様書

品名	分配管	形名	SDD-50WJ
----	-----	----	----------

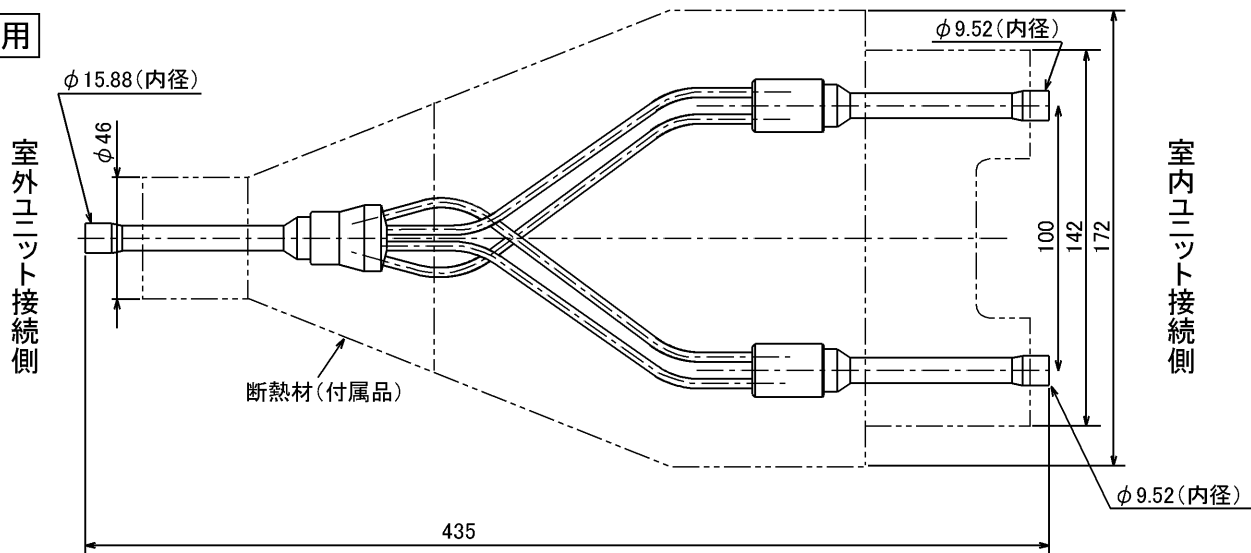
1. 仕様

項目	内容	
本体	分配比	室外ユニット容量を50:50に2分配
	分配管本数	液管用・ガス管用 各1本
	パイプ材質	リン脱酸銅 C1220T-OL (JIS H3300)
付属品	断熱材材質	発泡スチロール成型品(液管・ガス管用)
	異径管	2種類 2本

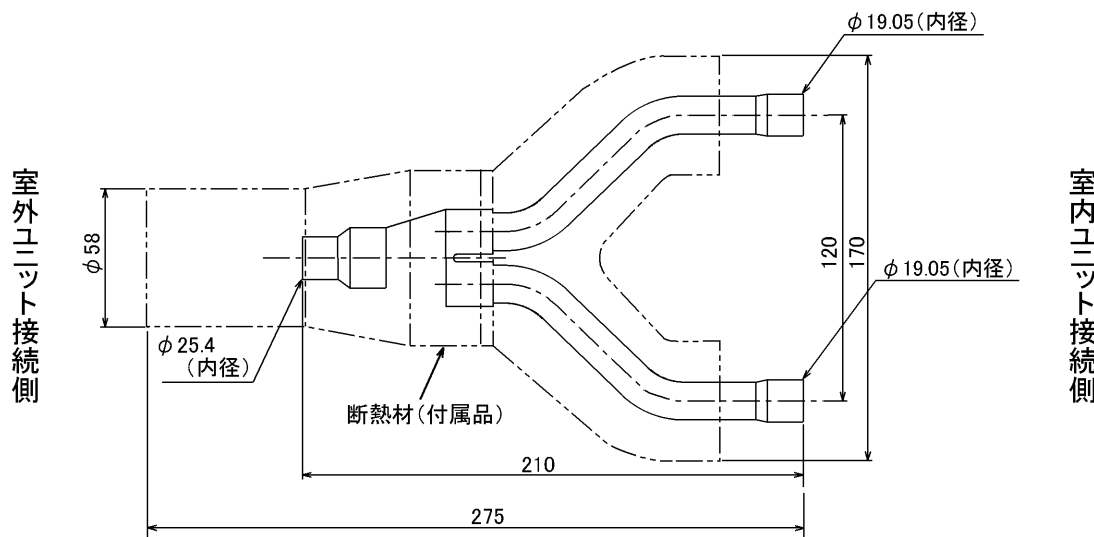
適用機種 PU(H)-J(P)224~J(P)280FA(9)
PUZ-J(P)224~J(P)280FA(P)
(同時ツイン用, 能力比50:50)

2. 外形図

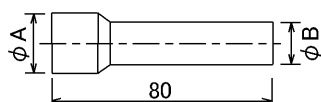
液管用



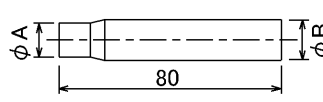
ガス管用



異径管(付属品)



φA(内径)	φB(外径)	本数
28.6	25.4	1



φA(内径)	φB(外径)	本数
12.7	15.88	1

FAX 503205011

三菱電機パッケージエアコン用別売部品仕様書	形名	SDD-50WJ
-----------------------	----	----------

三菱電機株式会社	第3角法	作成日	仕様書番号	7CR-P5V	副番	E
	単位:mm	2002-4-8	(形名コード)			