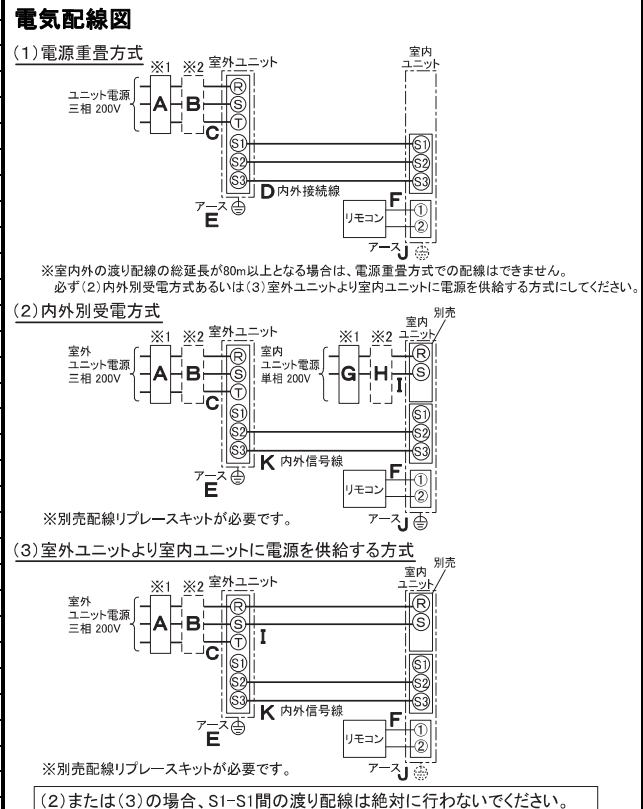


仕様表			
電源	電源・三相200V		
電源周波数	Hz 50Hz		
冷房標準	定格冷房標準能力	kW 4.5(1.9~5.0)	
	定格冷房標準消費電力	kW 1.39	
	冷房運転電流	A 4.5	
	冷房運転力率	% 89	
	定格冷房標準時の顕熱比	— 0.74	
	中間冷房標準能力	kW 2.1	
	中間冷房標準消費電力	kW 0.604	
	中間冷房中温能力	kW 2.2	
	中間冷房中温消費電力	kW 0.515	
	最小冷房中温能力	kW 1.9	
最小冷房中温消費電力	kW 0.521		
暖房標準	定格暖房標準能力	kW 5.0(1.6~6.6)	
	定格暖房標準消費電力	kW 1.38	
	暖房運転電流	A 4.4	
	暖房運転力率	% 90	
	中間暖房標準能力	kW 2.3	
	中間暖房標準消費電力	kW 0.651	
	最小暖房標準能力	kW 1.6	
	最小暖房標準消費電力	kW 0.499	
	最大暖房低温能力	kW 5.6	
	最大暖房低温消費電力	kW 2.26	
通年エネルギー消費効率(APF2015)	— 3.4		
JIS B8616 : 2006	— 3.7		
エネルギー消費効率COP(冷房/暖房/冷暖平均)	— 3.24/3.62/3.43		
最大運転電流	A 9.2		
室内ユニット	室内形名	PE-RP50CA14	
	外形寸法<H×W×D>	mm 380×750×900	
	外装色<マンセル>	— 溶融亜鉛メッキ鋼板	
	補助電気ヒーター	kW 組込不可	
	エアフィルター	—	
	送風機(形式×出力×個数)	— シロッコファン×0.080kW×1	
	風量	m³/min 弱10—強14	
	機外静圧	Pa 100	
	風向調節	上下方向 — 左右方向 —	
	運転音<PWL>	dB 弱50—強56	
室外ユニット	製品質量	kg 42	
	ドレンパン	ABS樹脂シート・発泡PS(防カビ仕様)	
	ドレン配管サイズ	— VP-25	
	室外形名	PUZ-ERMP50KA8(-BS,-BSG)	
	外形寸法<H×W×D>	mm 630×809(+62)×300(+23)	
	外装色<マンセル>	— アイボリー<3Y 7.8/1.1>	
	圧縮機	1日の冷凍能力 法定ト 0.140~1.090 形式×圧縮機用電動機定格出力×個数 — 全密閉×1.00kW×1	
	保護装置	— 吐出温度検知、圧縮機シェル温度検知、過電流検知回路	
	設計圧力(高圧部/低圧部)	MPa 4.15/2.3	
	IPコード	— IPX4	
共通事項	送風機(形式×出力×個数)	— プロベラファン×0.040kW×1	
	風量	m³/min 45	
	送風機用保護装置	— 過熱/過電流保護	
	運転音(冷房/暖房)<PWL>	dB 65/67	
	製品質量	kg 38	
	冷媒	kg R32×1.8	
	冷媒配管長	m 30(追加チャージ時50)	
	高低差	m 30	
	室内側冷媒配管径(液/ガス)	mm φ6.35/φ12.7	
	室外側冷媒配管径(液/ガス)	mm φ6.35/φ12.7	
温度設定(リモコン)	冷房・ドライ19~30℃/暖房17~28℃		
使用温度範囲	冷房	室内	乾球温度19~32℃/湿球温度15~23℃
		室外	乾球温度-5~52℃/ —
	暖房	室内	乾球温度17~28℃/ —
		室外	乾球温度-20~21℃/湿球温度-20~15℃
セット別売形名	MAスマートリモコン PAR-41MA		
注意事項			
1. 冷房・暖房能力および電気特性はJIS B8616:2015に準拠した値です。 延長配管7.5m(相当長)、高低差0m			
2. 冷房・暖房能力の()内は、能力変化の値を示します。			
3. 通年エネルギー消費効率(APF2015)はJIS B8616:2015に基づいた数値です。			
4. 運転音<PWL>はJIS B 8616:2015に基づいた値です。			
5. 本機種はR32冷媒機種のため、最小床面積10m²を下回るスペースへの設置はできません。			

機外配線要領				
ユニット電源 (室外側)	漏電遮断器	定格電流	A 15	
		定格感度電流	A mA 30	
		動作時間	— 0.1S以内	
	手元開閉器	開閉器容量	A 15	
		B種ヒューズ	A 15	
	配線用遮断器	定格電流	A 15	
	ユニット電源線太さ	C	mm² 2.0	
	内外接続線太さ	50m以下	D	mm φ1.6
		80m以下	D	mm φ1.6
	アース線太さ	E	mm φ1.6	
室内ユニット電源 (*内外別受電接続時)	電源	単相・200V		
	漏電遮断器	定格電流	A 15	
		定格感度電流	G mA 30	
		動作時間	— 0.1S以内	
	手元開閉器	開閉器容量	A 15	
		B種ヒューズ	H A 15	
	配線用遮断器	定格電流	A 15	
	電源線太さ	I	mm² 2.0	
	内外接続線太さ	K	— 0.3mm²以上	
	アース線太さ	J	mm φ1.6	
リモコン線	F	mm² 0.3		



- ※1. 電源には必ず漏電遮断器を取付けてください。
漏電遮断器は、インバーター回路用遮断器(三菱電機製NV-Oシリーズまたは、その同等品)を選定してください。
- ※2. 漏電遮断器が地絡保護専用の場合には、漏電遮断器と直列に手元開閉器(開閉器+B種ヒューズ)または、配線用遮断器が必要となります。
- ・電線太さは、20mまでの電圧降下を見込んで選定してありますので、20mを超える場合は、電圧降下を考慮して「内線規程」等に従い、お選びください。
- ・電力会社の地区により規制を受ける場合がありますので、事前に所轄の電力会社にお問い合わせください。

三菱電機株式会社
空冷ヒートポンプ式パッケージエアコン仕様書

天井埋込形

形名	PEZ-ERMP50CV	<耐塩害仕様>は、室外ユニット形名末尾 -BS
		<耐塩害仕様>は、室外ユニット形名末尾 -BSG
作成日	2019-01-11	図番
		PEZERMP50CV-5
		副番
		記号



- 注：1. 吊りボルトは耐震など必要に応じ、振れ止め用耐震支持部材にて補強を行ってください。
 2. 吊りボルトおよび振れ止め用耐震支持部材はM10を使用してください。(現地御手配)
 3. 熱交換器の洗浄をする際には下からのメンテナンスとなりますのでサービススペースを確保してください。
 4. 本図はファンが2つの112~160形を示します。50~80形の場合はファンが1つとなります。
 5. 吸込側にはエアフィルタ(別途御手配)を必ず使用してください。市販のエアフィルタをご使用の場合はフィルタサービスが容易にできる場所に取付けてください。
 6. 必ず指定のホースバンドをご使用ください。指定のホースバンド以外を使用すると排水口が割れる場合があります、水漏れの原因となります。



機種	①ガス配管サイズ	②エキ配管サイズ	③ドレン配管
PE-RP50・56・63CA14	φ12.7	φ6.35	ドレンホース VP-25<付属接手>(付属)
PE-RP71CA14	φ15.88	φ9.52	
PE-RP80CA14			
PE-RP112・140・160CA14			

機種	A	B	C	D	E	F	G	H	J	K	L
PE-RP50・56・63CA14	800	754	680	600	550	50	11	500	10	450	780
PE-RP71CA14											
PE-RP80CA14	1050	1004	930	850	800	25	17	800	15	700	1030
PE-RP112・140・160CA14	1250	1204	1130	1050	1000	25	21	1000	19	900	1230

<標準仕様>

DIM. mm	作成日付 ISSUED	改定日付 REVISED	TITLE
	17-12-14	19-02-07	PE-RP50,56,63,71,80,112,140,160CA14 天井埋込形室内ユニット 外形図
SCALE NTS	三菱電機株式会社		DRW.NO. W KL94L819
		REV. A	PAGE 1/1



<表1> SW1 (機種設定)

能力	SW2 (能力設定)	能力	SW2 (能力設定)	能力	SW2 (能力設定)
50形	1 2 3 4 5 ON/OFF	71形	1 2 3 4 5 ON/OFF	140形	1 2 3 4 5 ON/OFF
56形	1 2 3 4 5 ON/OFF	80形	1 2 3 4 5 ON/OFF	160形	1 2 3 4 5 ON/OFF
63形	1 2 3 4 5 ON/OFF	112形	1 2 3 4 5 ON/OFF		

<表3> SW5 (機能設定)

1 2 3 4 5 6 7 8 ON/OFF
PAR-26MA2 接続時は OFF

室内ユニット記号説明

記号	名称
P.B.	室内電源基板
CNSK	コネクタ (室内電源基板-制御基板)
CN2S	コネクタ (1.3.1V電源)
I.B.	室内コントローラ基板
FUSE	ヒューズ <6.3A>
ZNR	バリスタ
FAN	コネクタ (送風機用電動機)
CND	コネクタ (電源)
CNDK	コネクタ (電源基板-制御基板)
CNP	コネクタ (ドレンポンプ)
CN2D	コネクタ (1.3.1V電源)
CN2L	コネクタ (別売: 0.1A 遠方表示用)
CN3C	コネクタ (室内外交続線)
CN20	サーミスタ (室内温度用サーミスタ)
CN21	サーミスタ (液管温度用サーミスタ)
CN22	コネクタ (リモコン)
CN25	コネクタ
CN29	コネクタ (二相管温度用サーミスタ)
CN31	コネクタ (ドレンポンプ)
CN32	コネクタ (別売: 遠方発停用7タッチ)
CN41	コネクタ (別売: JEMA標準HA端子-A)
CN51	コネクタ (集中管理)
CN90	コネクタ (別売: 0.1A 受光基板)
CN105	コネクタ
J41, J42	スイッチ (ワイヤレス「ファン」設定)
SW1	スイッチ (機種設定 <表1参照>)
SW2	スイッチ (能力設定 <表2参照>)
SW5	スイッチ (機能設定 <表3参照>)
SWE	コネクタ (応急運転)
X1	リレー (ドレンポンプ用電動機)
X4	リレー (送風機用電動機: 微風)
X5	リレー (送風機用電動機: 弱風)
X6	リレー (送風機用電動機: 強風)
FUSE1	ヒューズ <6A>
C	コンデンサ (送風機用電動機)
MF	送風機用電動機
TB1	端子台 (室外: 電源)
TB3	端子台 (室外: 内外接続)
TB4	端子台 (室内: 内外接続)
TB5	端子台 (室内: リモコン伝送線)
TH1	サーミスタ (室内吸込温度検知) 0℃ / 15kΩ, 25℃ / 5.4kΩ
TH2	サーミスタ (室内配管 <液管> 温度検知) 0℃ / 15kΩ, 25℃ / 5.4kΩ
TH5	サーミスタ (室内配管 <二相管> 温度検知) 0℃ / 15kΩ, 25℃ / 5.4kΩ
ドレンアップメカ	(別売)
DP	ドレンポンプ
DS	ドレンポンプ
FUSE2	ヒューズ <6A>

室内基板サービス用LEDの動作説明

記号	正常時のLED動作
LED1	主電源 (室内機200V) 印加時 → 点灯
LED2	MAリモコン給電時 → 点灯
LED3	室内外通信時 → 点滅

リモコン

記号	名称
R. B.	リモコン基板
TB6	端子台 (室内: 内接続)
LCD	液晶表示器

作成日付 ISSUED	改定日付 REVISED	TITLE PE-RP50,56,63,71,80,112,140,160CA14
DIM. -	17-12-12 19-02-07	天井埋込形室内ユニット 電気配線図
SCALE NTS	三菱電機株式会社	DRW.NO. W KL94L779 REV. A PAGE 1/1

1 設置スペース(周囲必要空間)

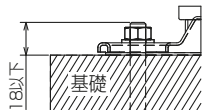
下図は基本例を示します。
詳細につきましては工事マニュアル等の
技術資料を参照願います。



2 基礎ボルト

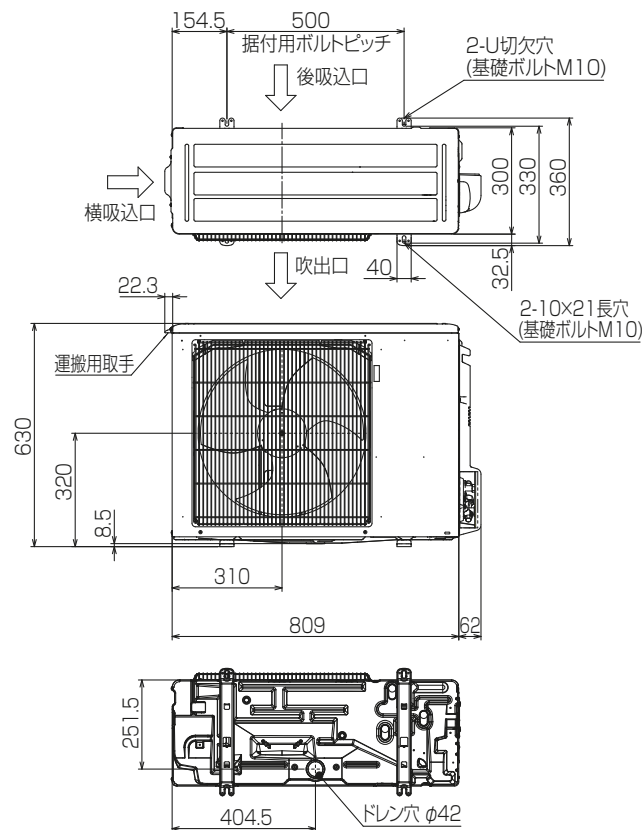
M10の基礎ボルトでユニットの据付足を
4ヶ所ナットで強固に固定してください。
(基礎ボルト、座金、ナットは現地手配です。)

<基礎ボルト高さ>



3 配管・配線取入れ方向

配管、配線接続は、
背面側からのみ取入れできます。



RK01B177

単位	スケール	作成日	形名	PUZ-ERMP50KA8(-BS,-BSG)		
mm	NTS	2020-1-17	パッケージエアコン室外ユニット外形図			
三菱電機株式会社			図番	GA-PUZERMP50KA8	副番	A 記号

室外ユニット耐(重)塩害仕様 仕様書

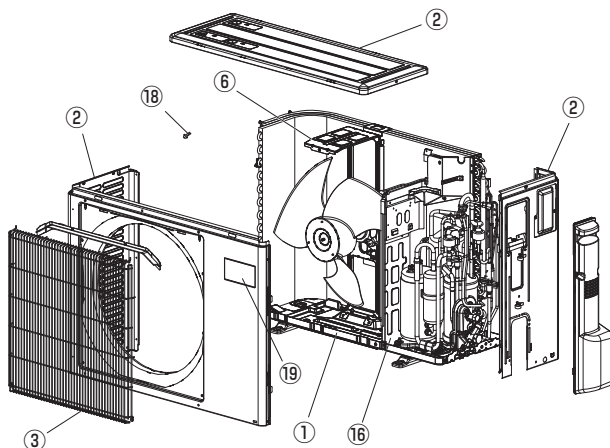
図示番号	区分名	部品名	素材仕様	標準仕様	耐塩害	耐重塩害	表面処理仕様
①	外装パネル	本体ベース	アルミ亜鉛メッキ鋼板	○			—
					○		アクリル樹脂塗装/内外面1回塗装
				○		アクリル樹脂塗装/内面2回,外面1回塗装	
②	パネル (上面・前面・後面など)	合金化亜鉛メッキ鋼板		○			ポリエステル系樹脂塗装(塗装鋼板)
					○		アクリル+ポリエステル樹脂塗装/内外面1回塗装
					○		アクリル+ポリエステル樹脂塗装/内面1回,外面2回塗装
③	グリル	SWM鉄線		○	○	○	ポリエチレン樹脂コーティング
④	送風機	ブロペラファン	ポリプロピレン樹脂成形品	○	○	○	—
⑤	モータ	フレーム部	モールド仕様 (不飽和ポリエステル樹脂)	○	○	○	—
		シャフト部	S38CまたはS45C	○	○	○	防錆油塗布
⑥	モータサポート	溶融亜鉛メッキ鋼板		○		○	—
					○	○	板金端面にエポキシ樹脂塗装
⑦	熱交換器	フィン	アルミ板	○			—
					○	○	防蝕・親水性処理フィン(ビニル系又はアクリル系樹脂塗装)
		側板	溶融亜鉛メッキ鋼板	○	○	○	クロムフリー被膜処理
		配管	リン脱酸銅管(C1220T)	○	○	○	—
⑨	配管	リン脱酸銅管(C1220T)		○	○	○	—
⑩	配管溶接部	ロー材:リン銅ロー		○	○	○	—
⑪	冷媒配管	圧縮機	熱間圧延鋼板	○	○	○	アルキド樹脂塗装
		配管	リン脱酸銅管(C1220T)	○	○	○	—
		配管溶接部	ロー材:リン銅ロー	○	○	○	—
⑭	電気品箱	プリント基板	ガラスコンポジット CEM-3	○	○	○	ポリオレフィン系樹脂塗布(主要部品および狭パターン、基板裏面(放熱部などを除く))
		電気品箱	溶融亜鉛メッキ鋼板	○	○	○	クロムフリー被膜処理
⑯	その他	セパレータ	溶融亜鉛メッキ鋼板	○			クロムフリー被膜処理
					○	○	端面部にエポキシ樹脂塗装
⑰	配管支持板	溶融亜鉛メッキ鋼板		○			クロムフリー被膜処理
					○	○	端面部にエポキシ樹脂塗装
⑱	ネジ(外装)	SWCH18A(鉄製)		○	○	○	高耐食被膜処理
⑲	ラベル				○		JRA耐塩害仕様
						○	JRA耐重塩害仕様

「耐塩害仕様・耐重塩害仕様室外ユニット」は、日本冷凍空調工業会規格JRA9002に基づいています。

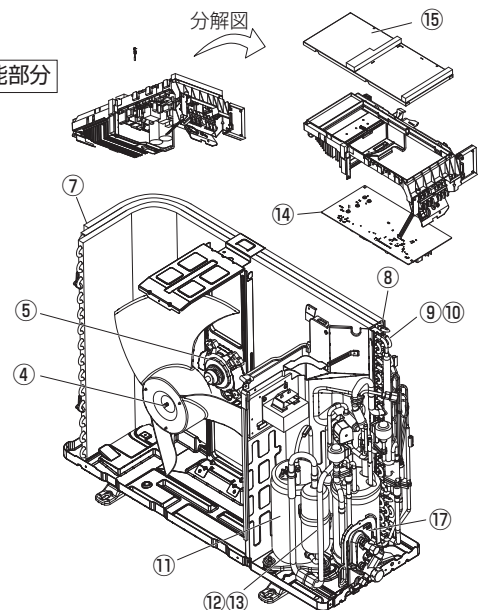
- ご注意 1. 海水飛沫及び潮風に直接さらされることを極力回避するような場所へ設置してください。(設置場所の条件により、ユニットの寿命が異なります。)
 2. 外装パネルに付着した海塩粒子が雨水によって十分洗浄されるように配慮してください。
 (日除けなどを取り付けると雨水による洗浄ができなくなります。)
 3. 室外機底板内への水の滞留は、著しい腐食作用を促進させる為、底板内の水抜け性を損なわないように、傾きなどを注意してください。
 4. 海岸地帯へ設置された場合は、付着した塩分等を除去する為に定期的に水洗いを行ってください。
 5. 据付時、メンテナンス時等に付いた傷は、補修してください。
 6. 機器の状態を定期的に点検してください。
 7. 基礎部分の排水性を確保してください。

※図は、一例です。

外観部分



機能部分



耐(重)塩害仕様書

形名 PUZ-ZRMP40(S)・45(S)・50(S)・56(S)・63(S)KA8 形
 PUZ-ERMP40(S)・45(S)・50(S)・56(S)・63(S)KA8 形
 PU-CRMP40(S)・45(S)・50(S)・56(S)・63(S)KA8 形

作成日

2019-2-1

図番

PUZZRMP40KA8BS

副番

三菱電機 ビル 空調管理システム仕様書

■仕様表

項目	内容
外形寸法(H×W×D)	120×120×14.5mm (突起部除く)
質量	0.25kg以下
電源	DC12V 室内ユニットより伝送線を介して受電
使用環境条件	温度 0～40℃
	湿度 20～95%RH (結露なきこと)
材質	ABS (意匠面はPMMA)
外観色	ホワイト(ラベル 1,0Y9,2/0,2)
据付方法	JISC8340の1個用または2個用スイッチボックス(現地手配)へ取付け、または、壁に直付け。 MARiコン線は、無極性2線。MARiコン専用端子に0.3mm ² 2心ケーブルで接続。 シールド線(PUSY-P80, 112形)、スリムK(PUZ-KP140, 160形)と接続し、リモコン線の総延長(※1)が10m以上で使用する場合、シールド線(MVVS:0.3mm ² 2心ケーブル)を使用してください。※2 別売品リモコンケーブル PAC-YT81HC(10m) PAC-YT82HC(20m) ※3

- ※1 室内ユニットのMARiコン用端子台(TB15)間の渡り配線も含まれます。
 ※2 シールド線のアースは室内ユニットのMARiコン用S端子に接続してください。
 ※3 シールド線(PUSY-P80, 112形)およびスリムK(PUZ-KP140, 160形)の機種と接続する場合は使用できません。

■接続機種

制御対象ユニット	
マルチエアコン用室内ユニット	Mr.Slim室内ユニット(A制御)
マルチエアコン用ロスタイ ※4	外気処理ユニット

※4 室内ユニットを介して接続(直接接続不可)

■機能表

○:グループ別操作 ×:対応不可 -:設定できません

1. 操作/表示

項目	設定	表示	内容
運転/停止	○	○	運転/停止の切り替えができます。
運転モード切替	○	○	冷房/ドライ/送風/自動(デフォルトモード含む)/暖房の切り替えができます。 ※室内ユニットにより選択可能な運転モードは異なります。
室温設定	○	○	室温設定ができます。 ※室内ユニットの機種により温度範囲が異なります。なお、機能設定による制限や設定範囲制限機能等の設定値により温度設定範囲が制限される場合があります。 (下記は標準機種の場合) ・冷房/ドライ: 19～30℃ ・暖房: 17～28℃/自動: 19～28℃ ※室内ユニット機種により0.5℃単位で設定できます。
風速設定	○	○	風速の切り替えができます。 ※ユニットにより選択可能な風速は異なります。
風向設定	○	○	風向の切り替えができます。 ※ユニットにより選択可能な風向は異なります。
ルーバー設定	○	○	ルーバーの運転/停止切り替えができます。
換気機器操作	○	○	マルチエアコン接続時 マルチエアコン用ロスタイの連動設定及び連動運転設定ができます。 換気連動機器の停止/弱/強の切り替え可能 スリムエアコン接続時(A制御) マイコンタイプロスタイの連動運転操作ができます。 換気連動機器の弱/強の切り替え可能
ハイパワー運転 ※5	○	○	最大30分間、能力を上げて冷房または暖房運転します。
自動昇降ルーバー設定/操作 ※5	○	○	自動昇降ルーバーの上昇/下降操作ができます。また、下降距離設定ができます。
自動清掃設定/操作 ※5	○	○	自動清掃を行う時間帯を設定できます。また、手動による自動清掃が行えます。
バックライト	○	○	バックライトの点灯時間を設定できます。 (点灯時間は画面により異なります)
リモコン名称	○	○	メイン画面にリモコン名称を表示できます。
メイン画面切替え機能	○	○	メイン画面表示を「詳細画面」、「簡易画面」、「日英併記」から選択できます。

1. 操作/表示(続き)

項目	設定	表示	内容
時刻設定 ※6	○	○	年月日、時間、分を設定できます。設定した時刻はメイン画面に表示されます(曜日も表示されます)。メイン画面に時刻を表示しない設定も可能です。
時計表示形式切替え機能	○	○	時計表示を12時間表示(時刻の前にAM/PM表示、時刻の後にAM/PM表示)、24時間表示から選択できます。
室温表示	-	○	運転時、温度を表示します。(詳細画面のみ) ※室内ユニット機種により0.5℃単位で表示します。
異常表示	-	○	現在発生している異常内容を、アラーム、発生日時とともに表示します。携帯電話点検コード検索サービスサイトの二次元コードも表示します。 また異常発生時に、空調ユニットの形名や製造番号、連絡先の電話番号を表示させることが可能です(事前入力が必要)。 ※異常内容によりアラームが表示されない場合もあります。
フィルター情報	-	○	フィルターの清掃またはダストボックスのごみ捨て時期になるとフィルターサインを表示します。(詳細画面のみ)
急速表示 ※5	×	○	急速運転している場合、急速を表示します。
Bluetooth接続情報、Bluetooth設定 ※7	○	○	本機をBluetooth®にて操作するための情報を確認・変更することが可能です。 Bluetooth®有効時は、専用アプリをインストールしたスマートフォン・タブレットにて各種操作・設定が可能です。

2. スケジュール・タイマー

項目	設定	表示	内容
タイマー運転	○	○	オン/オフタイマー: オン/オフをそれぞれ1回/日行うタイマー・5分単位で時刻を設定 ・オフ時刻、またはオフ時刻のみの設定も可能 消忘れタイマー: 運転後に一定時間経過すると停止するタイマー・運転時間を30分～240分/10分単位で設定可能
週間スケジュール	○	○	曜日ごとにON/OFF、温度設定を行うタイマー・曜日ごとに5分単位で8回まで設定可能(24時間設定可能) ※オン/オフタイマーが有効中は動作しません。
室外サイレントモード ※5	○	○	静音性を優先して運転する時間帯を曜日ごと設定できます。 ・5分単位で開始時刻と終了時刻 ・静音レベルを標準、中、静から設定します
省エネ運転スケジュール ※5	○	○	曜日ごとに省エネ運転開始時刻と停止時刻、及び能力セーブ値を設定できます(90～50%, 0%/10%単位)。(5分単位で時刻を設定。1日4回まで設定可能。)

3. 制限設定

項目	設定	表示	内容
手元操作への禁止/許可	×	○	システムコントロールの設定により、運転/停止、運転モード、設定温度、風速、風向、タイマー、フィルターサインの操作が禁止されます。 ※禁止中は対応するアイコンが点灯します(詳細画面のみ)
操作ロック	○	○	運転/停止、運転モード、設定温度、風向切替操作、風速切替操作、ルーバー切替操作、メニュー操作をそれぞれ操作禁止することができます。
設定温度範囲制限機能	○	○	運転モードごとに室温設定の温度範囲を制限することができます。
設定温度自動復帰	○	×	設定時間後に、設定した温度に戻ります。(10分単位で30～120分まで設定可能です。) ※設定温度範囲制限中は動作しません。
ハズルト	○	×	管理用ハズルト(スケジュール等の設定に必要な)、サービス用ハズルト(試運転、機能選択等の操作に必要な)が設定できます。

本図面の所有権は三菱電機株式会社にある。

THIS DOCUMENT IS THE PROPERTY OF MITSUBISHI ELECTRIC CORPORATION.

 DIMENSIONS ARE IN MILLIMETERS 尺度 SCALE DO NOT SCALE	作成日付 ISSUED	改定日付 REVISED	TITLE
	2019-02-22	2019-08-07	MAスマートリモコン PAR-41MA 仕様書
三菱電機株式会社			DWG.NO. WKF94D464
			REV. A
			PAGE 1/4

三菱電機 ビル 空調管理システム仕様書

4. その他

項目	設定	表示	内容
エネルギー管理表示 ※8	○	○	停止操作時に当日の累積及び前日のエネルギー使用量を表示します。専用メニューにて当月含め14ヵ月分、当日を含め31日分のエネルギー使用量を確認できます。
コントラスト調整	○	○	液晶のコントラスト(濃淡)・輝度を調整できます。
風向固定設定 ※5	○	×	上下風向：ページごとに上下風向の固定操作をします。 ※1箇所だけ「ラトセフォーム」の設定ができます。 左右風向：ページごとに左右風向の固定操作をします。
冷風防止ページ設定 ※5	○	×	標準吹きよりも吹出口の角度を上向きに調節できます。
サービス機能 ※5	○	○	試運転、機能選択、スマートメンテナンス、要求コード送信、異常履歴などに対応。
リモコン設定初期化	○	×	リモコンを工場出荷状態に戻すことができます。
人感ムーブアイ設定	○	○	ムーブアイ設定ができます。
パワーシェア運転設定 ※5	○	○	パワーシェア運転設定ができます。
風速自動静音設定 ※5	○	×	風速自動選択時、室内機に対し従来通りの風速制御を行うか、「強風」(最大風量)を使用しない風速制御を行うかの設定ができます。
白黒反転表示	○	○	リモコン背景色を白黒反転します。

- ※5 機能に対応しているユニットに対してのみ可能です。
- ※6 時計の精度は月差±45秒(25℃時)です。時計のバックアップ時間は3日です。
- ※7 Bluetooth®のトレードマークおよびロゴは、Bluetooth SIG, Inc.が所有する登録商標であり、三菱電機株式会社は、これら商標を使用する許可を受けています。他のトレードマークおよび商号は、各所有者が所有する財産です。
- ※8 エネルギー管理表示機能使用時は下記に注意してください。
- ・本機能はSlim機種種のユニットにのみ対応しています。
 - ・Slim機種種で本機能に対応していないユニットの場合は、CO2排出量を表示します。
 - ・リモコンに表示されるエネルギー使用量は、運転状態から推定される消費電力から算出した目安であり、実際の消費電力とは異なる場合があります。
 - ・法律に基づく温室効果ガス排出量の算出、空調料金計算、スマート管理などには使用できません。
 - ・室外ユニットより電力が供給される別売部品を除き、電気集じん器などの別売部品のエネルギー使用量は含まれていません。

本図面の所有権は三菱電機株式会社にある。

THIS DOCUMENT IS THE PROPERTY OF MITSUBISHI ELECTRIC CORPORATION.

 DIMENSIONS ARE IN MILLIMETERS 尺度 SCALE DO NOT SCALE	作成日付 ISSUED	改定日付 REVISED	TITLE	MAスマートリモコン PAR-41MA 仕様書	DWG.NO.	REV.	PAGE
	2019-02-22	2019-08-07	三菱電機株式会社				

三菱電機 ビル 空調管理システム仕様書

機能対応一覧表(2019年5月 現在)

項目	機能	マルチ	スリム	ハースト*
操作/表示	運転/停止	○	○	-
	運転モード切替	○	○	-
	室温設定	○	○	-
	風速設定	○	○	-
	風向設定	○	○	-
	風あて・風よけ・ムラ無設定	×	○	-
	ルーバー設定	○	○	-
	換気機器操作	○	○	-
	ハイパワー運転	×	○	-
	自動昇降ルーバー操作	○	○	-
	自動清掃操作	○	○	-
	自動清掃設定	○	○	-
	バックライト	○	○	管理者用
	コントラスト調整	○	○	管理者用
	メイン画面切替機能	○	○	管理者用
	時刻設定	○	○	管理者用
	時計表示形式切替機能	○	○	管理者用
	リモコン名称	○	○	管理者用
	室温表示	○	○	管理者用
	異常表示	○	○	-
フィルター情報	○	○	-	
急速表示	○	×	-	
スケジュール・タイマー	ON/OFFタイマー運転	○	○	管理者用
	消忘れタイマー運転	○	○	管理者用
	週間スケジュール	○	○	管理者用
	室外サイレントモード	×	○	管理者用
省エネ設定	設定温度自動復帰	○	○	管理者用
	省エネ運転スケジュール	×	○	管理者用
	パワーシェア運転	×	○	管理者用
制限設定	操作ロック	○	○	管理者用
	設定温度範囲制限機能	○	○	管理者用
	ハースト*(管理/サービス)	○	○	管理者用 サービス用
その他	エネルギー使用量(停止時表示)	×	○	-
	エネルギー管理表示設定	×	○	管理者用
	風向固定設定	○	○	-
	冷風防止ヘーン	○	○	-
	人感ムーブアイ設定	○	○	-
	風速自動静音設定	○	○	-
	試運転	○	○	サービス用
	ユニット情報登録	○	○	サービス用
	販売店情報登録	○	○	サービス用
	サービス店情報登録	○	○	サービス用
	機能選択	○	○	サービス用
スムーズメンテナンス機能	×	○	サービス用	
リモコン設定初期化	○	○	サービス用	

注)接続機種により使用できる機能が異なります。

注)Bluetooth®を搭載し、専用アプリをインストールしたスマートフォンにて各種操作・設定が可能です。

Bluetooth®の使用方法については取扱説明書(Bluetooth®設定編)を参照してください。

本図面の所有権は三菱電機株式会社にある。

THIS DOCUMENT IS THE PROPERTY OF MITSUBISHI ELECTRIC CORPORATION.

 DIMENSIONS ARE IN MILLIMETERS	作成日付 ISSUED	改定日付 REVISED	TITLE	MAスマートリモコン PAR-41MA 仕様書
	2019-02-22	2019-08-07		
尺度 SCALE DO NOT SCALE	三菱電機株式会社		DWG.NO. W KF94D464	REV. A
				PAGE 3/4

三菱電機 ビル 空調管理システム仕様書



メイン画面(詳細)



メイン画面(簡易)

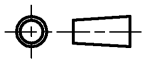


メイン画面(日英併記)



本図面の所有権は三菱電機株式会社にある。

THIS DOCUMENT IS THE PROPERTY OF MITSUBISHI ELECTRIC CORPORATION.

 DIMENSIONS ARE IN MILLIMETERS 尺度 SCALE DO NOT SCALE	作成日付 ISSUED 2019-02-22	改定日付 REVISED 2019-08-07	TITLE MAスマートリモコン PAR-41MA 仕様書
	三菱電機株式会社		
	DWG.NO. WKF94D464	REV. A	PAGE 4/4