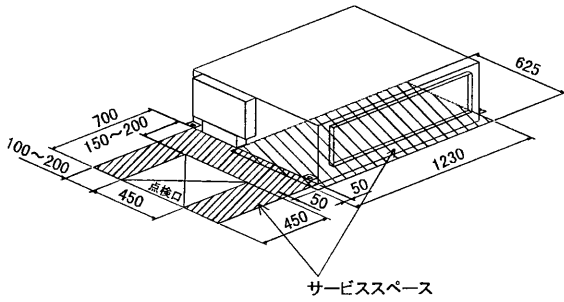
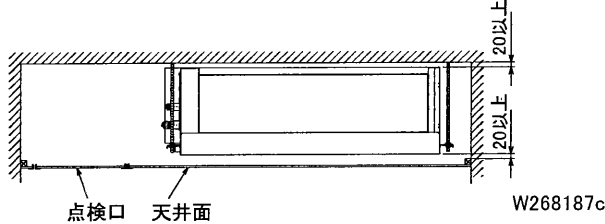


据付所要スペース(室内ユニット)

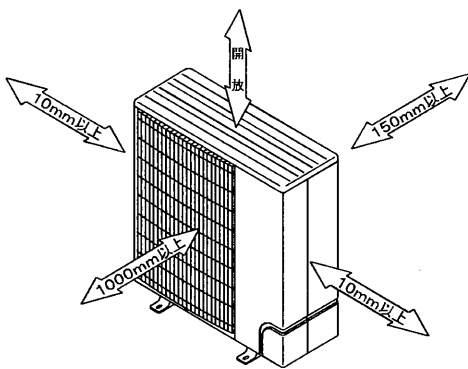


サービスメンテナンスのため指定位置に必ず点検口を設置してください。



室外ユニットの
周囲必要空間

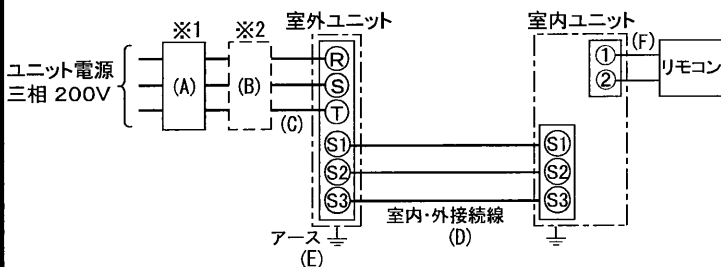
下記の数値は基本例として最大公約数で表しております。
個々の具体的な場合は冷熱ハンドブック又は、
工事マニュアル等を御覧ください。



電気配線図

室内ユニット基板の主要端子

記号	名称
CN90	ワイヤレスアダプタ
CN25	加湿器
CN2L	ロスナイ



- ※1 電源には必ず漏電遮断器を取付けてください。
漏電遮断器は、インバータ回路用遮断器(三菱電機製NV-Cシリーズまたは、その同等品)を選定してください。
- ※2 漏電遮断器が地絡保護専用の場合には、漏電遮断器と直列に手元開閉器(開閉器+B種ヒューズ)または、配線用遮断器が必要となります。

A	B	C	D	E
漏電遮断器 ※3	手元開閉器	配線用 遮断器 定格電流	ユニット電源線 太さ	内外接続線 太さ
30A 30mA 0.1S	開閉器 容量 30A B種 ヒューズ 30A	30A	3.5mm ²	φ1.6

- ※3 漏電遮断器特性は左から、定格電流・定格感度電流・動作時間の順に記載しています。
- ・リモコン線(記号F): 0.3~1.25mm²のケーブル
- ・電線太さは、20mまでの電圧降下を見込んで選定してありますので、20mを超える場合は、電圧降下を考慮して「内線規定」等に従い、お選びください。
- ・電力会社の地区により規制を受ける場合がありますので、事前に所轄の電力会社にお問い合わせください。

F	432111241
A	432111281
X	

仕様表

記号

セット形名		PEZ-P112CG(-BS(G))	
電源/三相	200V	50Hz	60Hz
冷房能力	kW	10.0(5.0~11.2)	10.0(5.0~11.2)
COP	-	2.85	2.81
定格消費電力	kW	3.51	3.56
運転電流	A	10.9	10.9
能力率	%	93	94
暖房能力	kW	11.2(5.0~14.0) <13.9(7.7~16.7)>	11.2(5.0~14.0) <13.9(7.7~16.7)>
COP	-	3.56<2.38>	3.52<2.36>
定格消費電力	kW	3.15<2.70>*	3.18<2.70>*
運転電流	A	9.8<13.5>*	9.9<13.5>*
能力率	%	93<100>*	93<100>*
低温暖房能力	kW	10.4<13.1>	10.4<13.1>
低温消費電力	kW	4.14<2.7>*	4.17<2.7>*
COP(平均)	-	3.21<2.62>	3.17<2.59>
温度設定(リモコン)	冷房・除湿	19~30°C/暖房17~28°C	

室内機形名		PE-P112CA	
外形寸法	mm	380×1,200×900	
外装色<マンセル>	-	溶融亜鉛メッキ鋼板	
補助電熱装置	kW	2.7(別売)	
エアフィルター	-	-	
送風機(形式×出力×個数)	-	シロッコファン×0.20kW×1	
風量	m ³ /min	弱26.5-強38	
風向調節	-	-	
運転音	dB	弱36-強43	
製品質量	kg	70	
ドレン配管サイズ	-	VP-25	

室外機形名		PUZ-P112GA(-BS(G))	
外形寸法	mm	1,260×1,050×330(+20)	
外装色<マンセル>	-	アイボリー<5Y8/1>	
形式×出力×個数	-	全密閉×2.0kW×1	
保護装置	-	吐出温度検知、過電流検知回路	
送風機(形式×出力×個数)	-	プロペラファン×0.08kW×2	
風量	m ³ /min	85	
送風機用保護装置	-	過電流検知回路	
運転音(冷房)	dB	47	
製品質量	kg	111	

共通事項		R407C×5.0	
冷媒配管長(相当長)/高低差	m	30/30(追加チャージ時50/50)	
延長配管径(液/ガス)	mm	φ9.52/φ19.05	

使用温度範囲	冷房	室内	乾球温度19~32°C/湿球温度15~23°C
		室外	乾球温度-5~43°C/
	暖房	室内	乾球温度17~28°C/
		室外	乾球温度-11~21°C/湿球温度-12~15°C

- 注1. 冷房・暖房能力の()内は、能力変化の値を示します。
- 注2. 性能欄の暖房時<>はヒータ付きの値、<*>はヒータのみの値を示す。

性能条件	1. 運転特性はJISB8615-2の条件で運転した場合の数値です。	
	定格冷房能力(室内側: 乾球27.0°C, 湿球19.0°C, 外気温度: 乾球35.0°C)	定格暖房能力(室内側: 乾球20.0°C, 外気温度: 乾球7.0°C, 湿球6.0°C)
低温暖房能力(室内側: 乾球20.0°C, 外気温度: 乾球2.0°C, 湿球1.0°C)	2. 測定条件: 無響室, Aスケール, JIS規格に準ずる。(高さ1.5m)	

主要別売部	ワイヤレスリモコン, MAリモコン, リモコンケーブル, 高性能フィルター, ロングライフフィルター, フィルターボックス, ドレンアップ材, 加湿器, ロスナイ連動ケーブル, M-NET接続用アダプター
-------	---



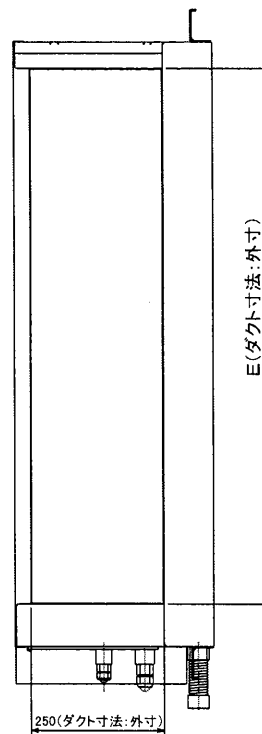
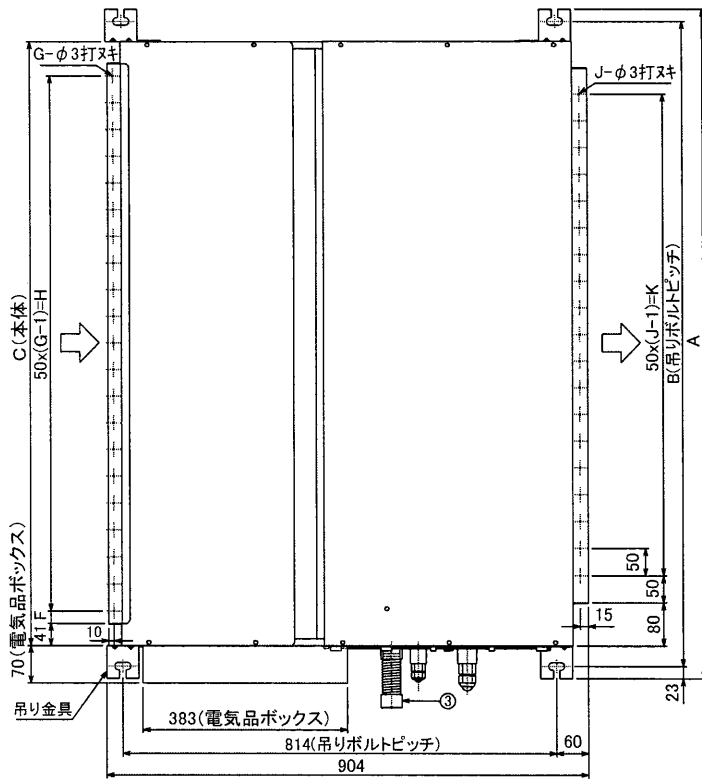
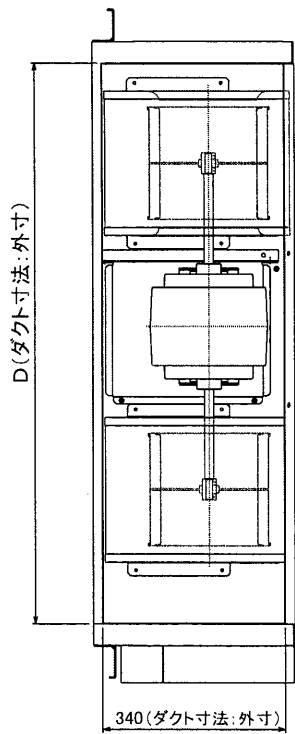
空冷ヒートポンプ式パッケージエアコン仕様書

天井埋込形 新冷媒シリーズ

<標準仕様> PEZ-P112CG

<耐(重)塩仕様> PEZ-P112CG-BS(G)

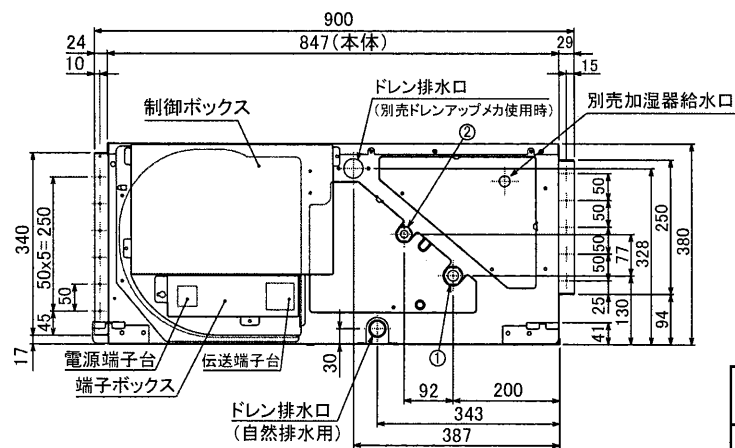
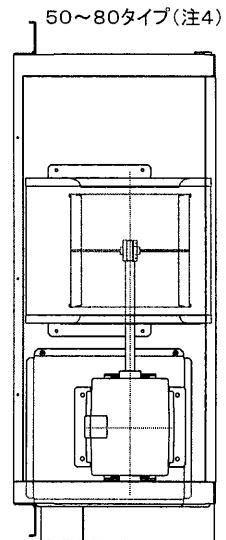
作成日	2002-5-20	図番	ZTHB7B	副番	C	記号	
-----	-----------	----	--------	----	---	----	--



機種	A	B	C	D	E	F	G	H	J	K
PE-P50・56・63・71CA	800	754	680	600	550	50	11	500	10	450
PE-P80CA	1050	1004	930	850	800	25	17	800	15	700
PE-P112・P140・P160CA	1250	1204	1130	1050	1000	25	21	1000	19	900

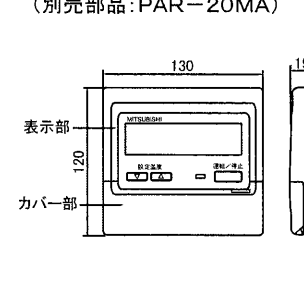
- 注: 1. 吊りボルトにはM10を使用してください。(現地御手配)
 2. 熱交換器の洗浄をする際には下からのメンテナンスとなりますのでサービススペースを確保願います。
 3. 別売の内蔵加湿器を組込の際は、加湿エレメントのメンテナンスの為に、1ランク大きい(600×600)点検口を設けてください。
 (サービススペースの詳細は加湿器組込の外形図を参照ください。)
 4. 本図はファンが2つの112～160タイプの図を示します。
 50～80タイプの場合はファンが1つとなります。
 5. 吸込側にはエアフィルタ(別途御手配)を必ず使用願います。
 市販のエアフィルタをご使用の場合は、フィルタサービスが容易にできる場所に取付けてください。

- ・50タイプ
 冷媒配管(ガス)フレア接続φ12.7(本体側 23HEX、フレアナット側 27HEX)・・・①
 冷媒配管(液)フレア接続φ6.35(本体側 17HEX、フレアナット側 17HEX)・・・②
 ・56～80タイプ
 冷媒配管(ガス)フレア接続φ15.88(本体側 26HEX、フレアナット側 29HEX)・・・①
 冷媒配管(液)フレア接続φ9.52(本体側 19HEX、フレアナット側 22HEX)・・・②
 ・112～160タイプ
 冷媒配管(ガス)フレア接続φ19.05(本体側 29HEX、フレアナット側 36HEX)・・・①
 冷媒配管(液)フレア接続φ9.52(本体側 19HEX、フレアナット側 22HEX)・・・②
 ドレンホース VP-25<フレキ継手200mm>(付属)・・・③



MAリモコン(ケーブルは付いていません)
 (別売部品: PAR-20MA)

ワイヤレスリモコン
 (別売部品: PAR-SW92A)

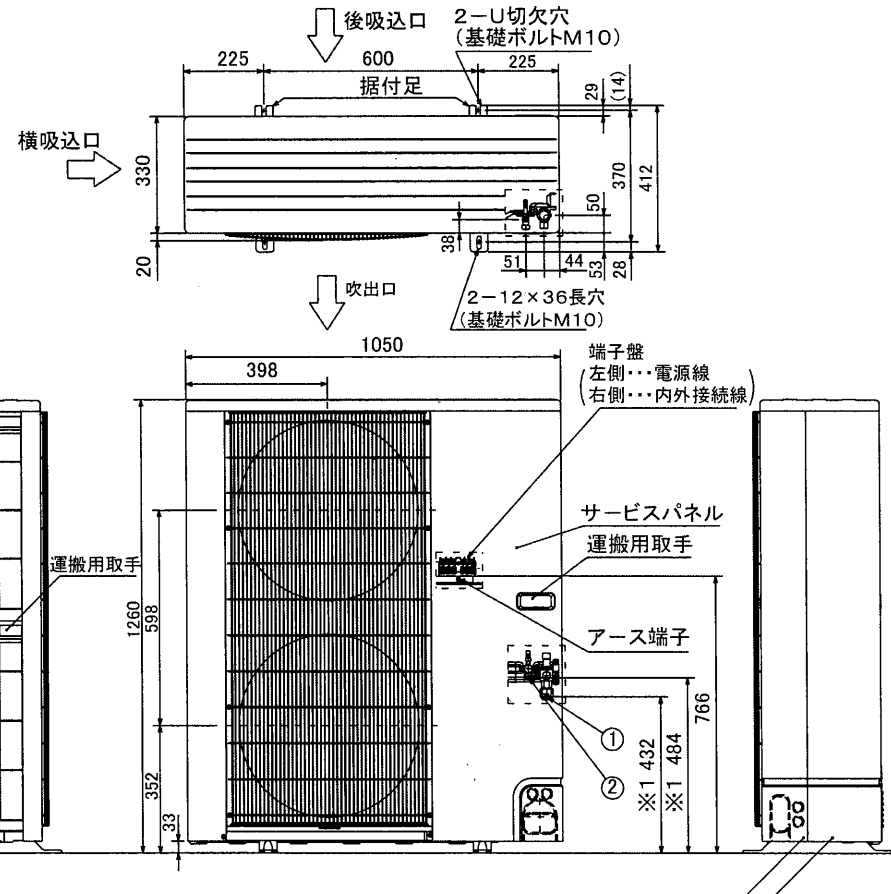


W269646

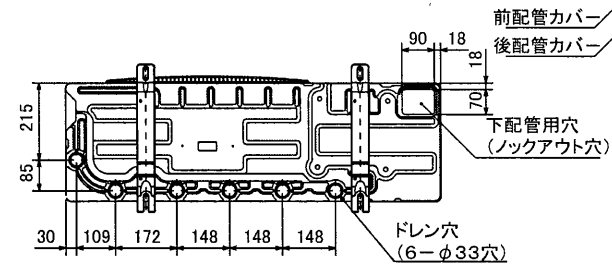
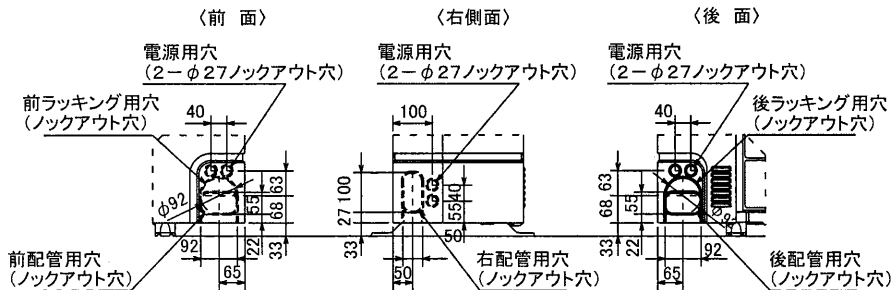
単位	スケール	作成日	形名	PE-P50～P160CA		
mm	NTS	2002-4-8	パッケージエアコン室内ユニット外形図 (天井埋込形)			
三菱電機株式会社		図番 (形名コード)	7AHB4B	副番	A	記号

記号説明

- ①・・・冷媒ガス配管接続口(フレア接続)φ19.05(3/4F)
- ②・・・冷媒液配管接続口(フレア接続)φ9.52(3/8F)
- ※1・・・ストップバルブの接続先端寸法を示します
- ③・・・3-φ3.6穴(ユニット上部固定用下穴)
この穴は、ユニットの据付足を固定した上で、さらに上部固定をされる場合にご利用ください。尚、ご使用可能なネジは、セルフタッピングネジ5×L15以下(現地手配)です。



配管ロックアウト穴詳細



RG01J667-2

単位	スケール	作成日	形名	PUZ-P112~P160GA(-BS(G)) PUZ-P112GA2(-BS(G))
mm	NTS	2002-4-8	パッケージエアコン室外ユニット外形図	
三菱電機株式会社			図番 (形名コード)	7PGANA 副番 A 記号