

仕様表		電源・三相200V		
電	源	周波数	Hz	
電	源	周波数	60Hz	
冷房	定格	定格冷房能力	kW	
		20.0(9.0~22.4)		
		定格消費電力	kW	
		6.88		
		冷房エネルギー消費効率(COP)	—	
	2.91			
	運転電流	A		
	22.1			
	力率	%		
	90			
定格冷房時の顕熱比	—	0.74		
中間	中間冷房能力	kW	9.0	
		中間冷房消費電力	kW	2.30
	中間冷房エネルギー消費効率	—	3.91	
	冷房期間エネルギー消費効率(CSPF)	—	4.5	
暖房	定格	定格暖房能力	kW	
		22.4(10.0~25.0)		
		定格消費電力	kW	
		6.35		
		暖房エネルギー消費効率(COP)	—	
	3.53			
	運転電流	A		
	20.4			
	力率	%		
	90			
中間暖房能力	kW	10.1		
中間暖房消費電力	kW	2.02		
中間暖房エネルギー消費効率	—	5.00		
暖房低温能力	kW	20.0		
暖房低温消費電力	kW	9.51		
暖房期間エネルギー消費効率(HSPF)	—	4.1		
冷暖平均エネルギー消費効率(COP)	—	3.22		
通年エネルギー消費効率(APF)	—	4.2		
最大運転電流	A	37.2		

室内ユニット		PF-RP224BA5	
外形寸法 <H × W × D>	mm	1850 × 985 × 400	
外装色 <マンセル>	—	アイボリー<5Y 8/1>	
補助電気ヒーター	kW	組込不可	
エアフィルター	—	PPハニカム(抗菌仕様)	
送風機(形式 × 出力 × 個数)	—	シロッコファン × 0.25kW × 1	
風量	m³/min	弱48—強60	
機外静圧	Pa	0	
風向	上下方向	手動切換	
調節	左右方向	手動切換(工具必要)	
運転音	音	dB	弱48—強54
製品質量	kg	112	
ドレンパン	—	鋼板	
ドレン配管サイズ	—	VP-20	

室外ユニット		PUZ-ERP224KA3(-BS(G))	
外形寸法 <H × W × D>	mm	1338 × 1050 × 330(+25)	
外装色 <マンセル>	—	アイボリー<3Y 7.8/1.1>	
圧縮機	1日の冷凍能力	法定トン	0.880~3.500
形式 × 出力 × 個数	—	全密閉 × 4.8kW × 1	
保護装置	—	吐出温度検知、圧縮機シールド検知、過電流検知回路	
設計圧力(高压部/低压部)	MPa	3.6/2.3	
IPコード	—	IPX4	
送風機(形式 × 出力 × 個数)	—	プロペラファン × 0.15kW × 2	
風量	m³/min	130	
送風機用保護装置	—	過熱/過電流保護	
運転音(冷房/暖房)	dB	57/59	
製品質量	kg	138	
冷媒	kg	R410A × 6.5	
冷媒配管長	m	30(追加チャージ時120)	
高低差	m	30	
室内側冷媒配管径(液/ガス)	mm	φ9.52/φ25.4	
室外側冷媒配管径(液/ガス)	mm	φ9.52/φ25.4	

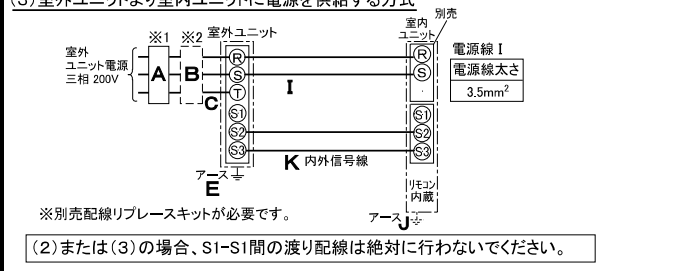
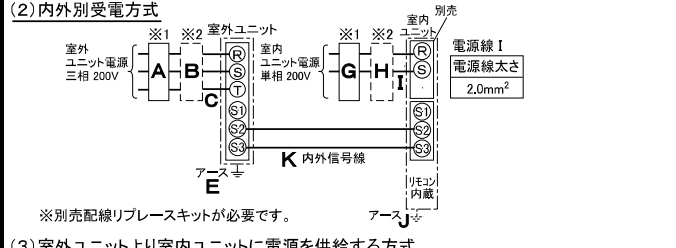
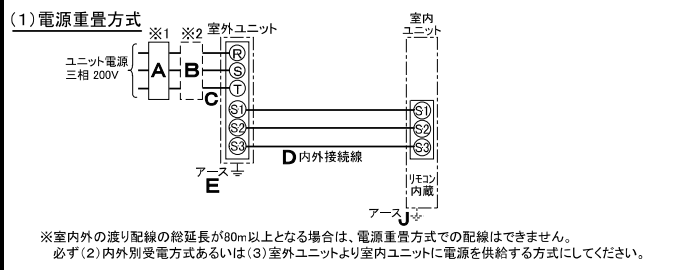
共通事項		温度設定(リモコン)	
温度設定	冷房	室内	乾球温度19~32℃/湿球温度15~23℃
		室外	乾球温度-5~50℃/—
	暖房	室内	乾球温度17~28℃/—
		室外	乾球温度-20~21℃/湿球温度-20~15℃
使用温度範囲	冷房	室内	乾球温度19~32℃/湿球温度15~23℃
		室外	乾球温度-5~50℃/—
	暖房	室内	乾球温度17~28℃/—
		室外	乾球温度-20~21℃/湿球温度-20~15℃
セット別売形名			

**注意事項**

- 冷房・暖房能力および電気特性はJIS B8616:2006およびJRA4048:2006に準拠した値です。延長配管7.5m(相当長)、高低差0m
- 冷房・暖房能力の( )内は、能力変化の値を示します。
- 運転音は、JIS規格に準じて、反響の少ない無響室で測定した数値(Aスケール)です。実際に据付た状態で測定すると、周囲の騒音や反響などの影響を受け、表示数値より、大きくなるのが普通です。


機外配線要領		ユニット電源(室外側)		室内ユニット電源(*内外別受電接続時)		
機外配線	ユニット電源(室外側)	漏電遮断器	定格電流	A	50	
		手元開閉器	定格感度電流	A	mA	100
			動作時間	—	—	0.1S以内
			開閉器容量	A	60	
		配線用遮断器	B種ヒューズ	B	A	50
	定格電流		A	50		
	ユニット電源線太さ	C	mm²	14.0		
	内外接続線太さ	50m以下	D	mm	φ2.0	
		80m以下	D	mm	φ2.6	
	アース線太さ	E	mm	φ2.0		
室内ユニット電源(*内外別受電接続時)	ユニット電源	漏電遮断器	定格電流	A	15	
		手元開閉器	定格感度電流	G	mA	30
			動作時間	—	—	0.1S以内
			開閉器容量	A	15	
		配線用遮断器	B種ヒューズ	H	A	15
	定格電流		A	15		
	電源線太さ	I	mm²	以下に記載		
	内外接続線太さ	K	—	0.3mm²以上		
	アース線太さ	J	mm	φ1.6		
	リモコン線	—	—	—		

**電気配線図**



(2)または(3)の場合、S1-S1間の渡り配線は絶対に行わないでください。

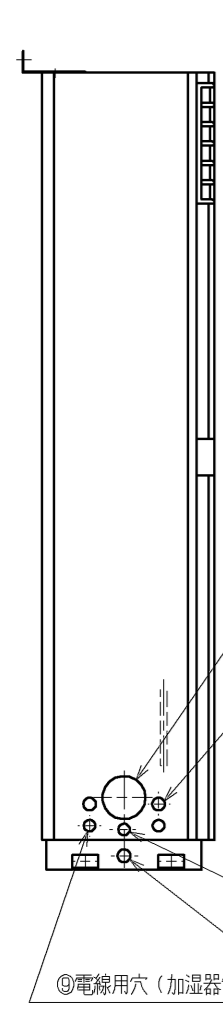
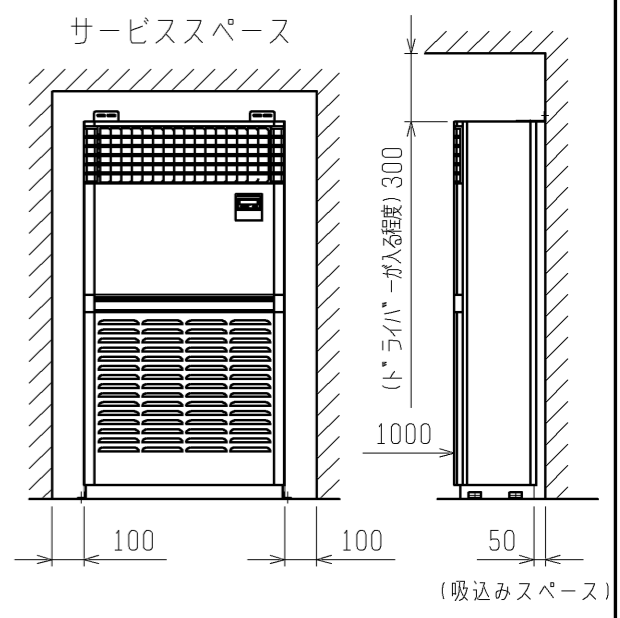
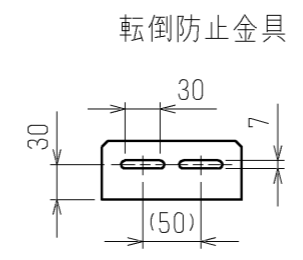
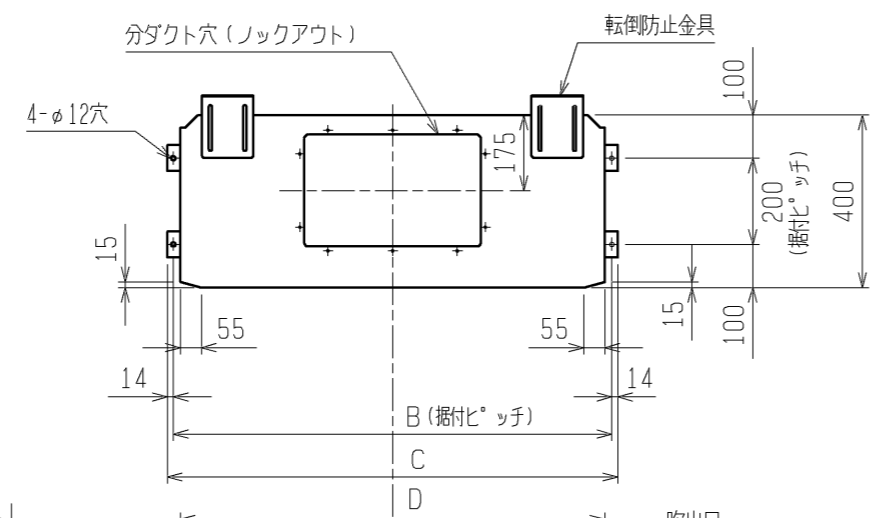
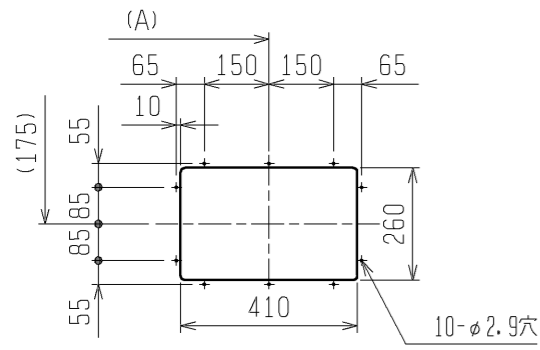
- ※1. 電源には必ず漏電遮断器を取付けてください。漏電遮断器は、インバーター回路用遮断器(三菱電機製NV-Cシリーズまたは、その同等品)を選定してください。
- ※2. 漏電遮断器が地絡保護専用の場合には、漏電遮断器と直列に手元開閉器(開閉器+B種ヒューズ)または、配線用遮断器が必要となります。
- ・電線太さは、20mまでの電圧降下を見込んで選定してありますので、20mを超える場合は、電圧降下を考慮して「内線規程」等に従い、お選びください。
- ・電力会社の地区により規制を受ける場合がありますので、事前に所轄の電力会社にお問い合わせください。


**三菱電機株式会社**  
**空冷ヒートポンプ式パッケージエアコン仕様書**  
 グリーン購入法適合(APF基準)

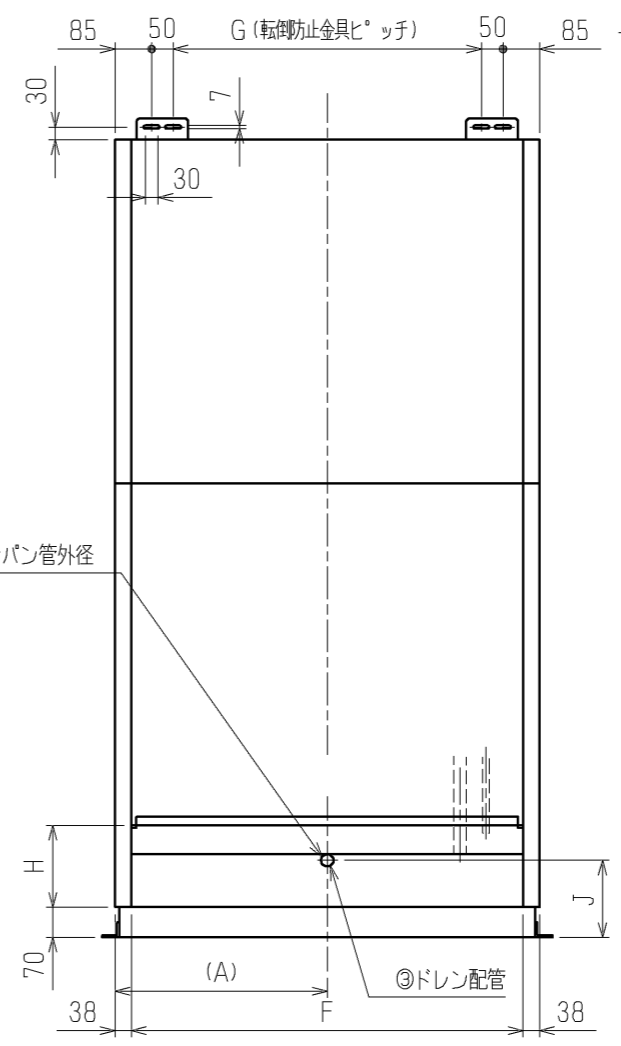
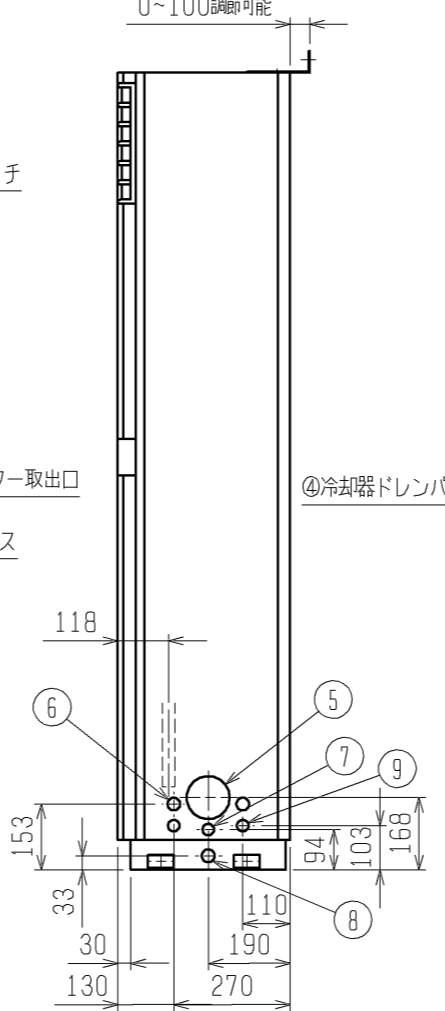
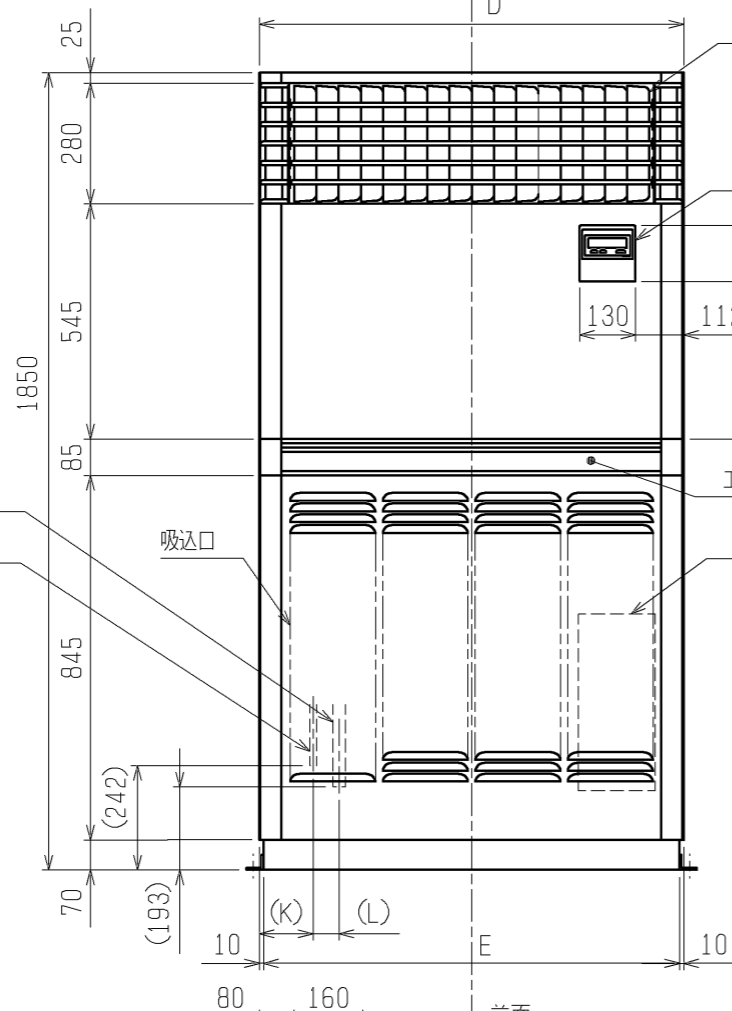
**床置形**

形名	PFZ-ERP224BB	*副塩害仕様は、室外ユニット形名末尾 -BS	
作成日	2012-08-06	*副重塩害仕様は、室外ユニット形名末尾 -BSG	
図番	PFZER224BB-6	副番	B
記号		記号	

分ダクト穴詳細図



- ①冷媒配管 (ガス) ロウ付接続
- ②冷媒配管 (エキ) ロウ付接続
- ⑤冷媒配管用穴
- ⑥加湿器給水用穴
- ⑦電線用穴 (室内外連絡)
- ⑧ドレン用穴 (冷却器)
- ⑨電線用穴 (加湿器制御)



機種	A	B	C	D	E	F	G	H	J	K	L
PF-RP224BA5	492.5	1017	1045	985	965	909	715	80	74	130	55
PF-RP224BA6											
PF-RP280BA5	600	1232	1260	1200	1180	1124	930	189	179	129	58
PF-RP280BA6											

機種	①ガス配管 サイズ*	②エキ配管 サイズ*	③ドレン配管	④冷却器 ドレンパン管外径	⑤冷媒 配管用穴	⑥加湿器 給水用穴	⑦電線用穴 (室内外連絡)	⑧ドレン用穴 (冷却器)	⑨電線用穴 (加湿器制御)
PF-RP224BA5 PF-RP224BA6	φ25.4	φ9.52	トレンホースVP-20 <フレキ接手> (付属)	φ27.2	φ100 ロックアウト	φ30 ロックアウト	φ27 ロックアウト	φ30 ロックアウト	φ27 ロックアウト
PF-RP280BA5 PF-RP280BA6		φ12.7							

作成日付 ISSUED 10-09-16 改定日付 REVISED 11-07-18

TITLE PF-RP224・280BA5 PF-RP224・280BA6 パッケージエアコン室内ユニット外形図

SCALE NTS 三菱電機株式会社 DRW. NO. WKD94G517 REV. B PAGE 1/1

<標準仕様>

<表1>

SW1 (機種設定)	
BA5	1 2 3 4 5 ON/OFF
BA6	1 2 3 4 5 ON/OFF
BA7, BA8	1 2 3 4 5 ON/OFF
BA9, BA10	1 2 3 4 5 ON/OFF
BA12	1 2 3 4 5 ON/OFF

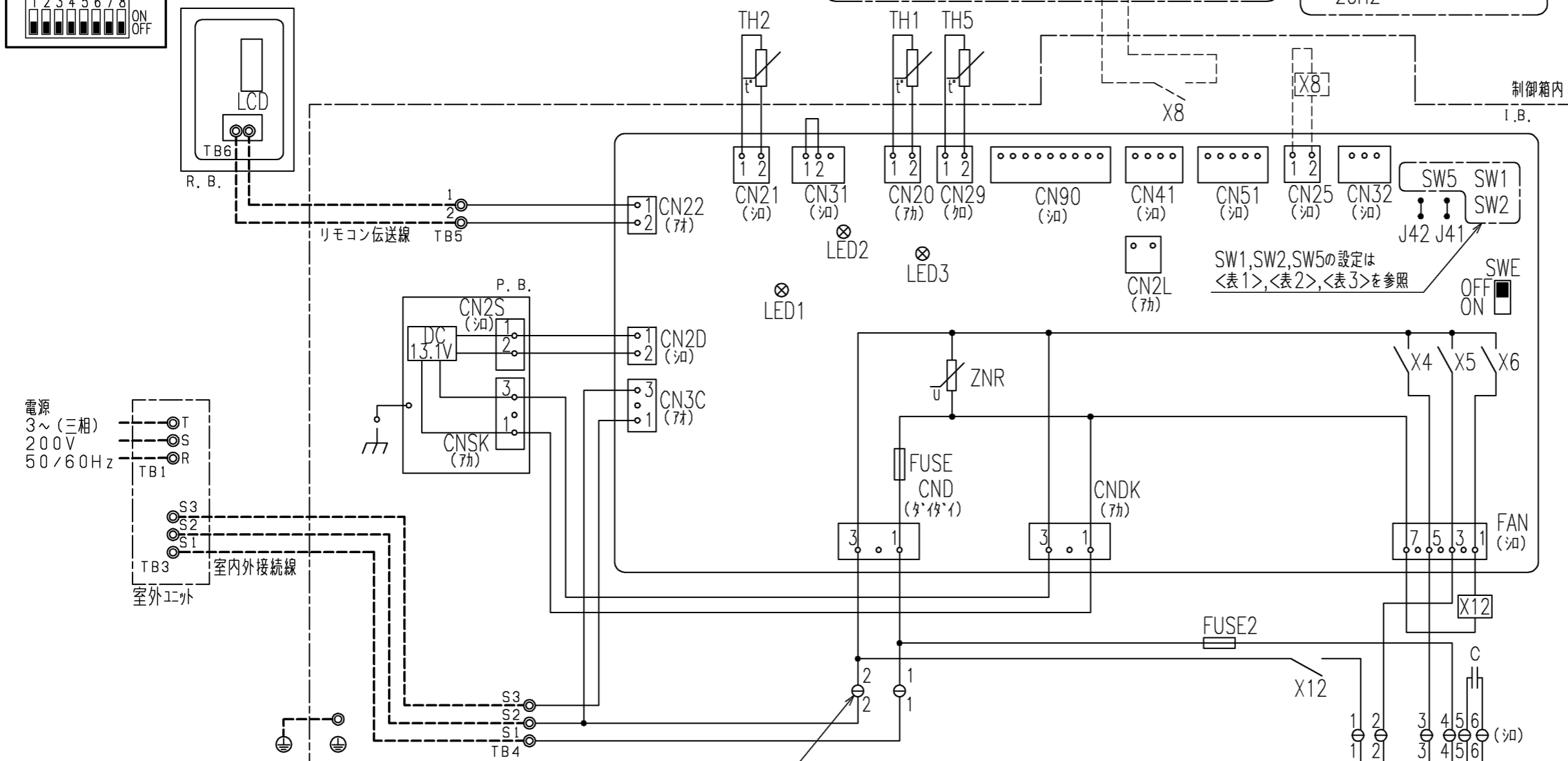
注1. 記号説明  
 --- (太破線) : 現地配線 / - - - (細破線) : 別売部品  
 ⊙ : コネクタ / ⊕ : 端子盤  
 2. 室内外接続線には極性がありますので、本図の番号に従い配線してください。  
 3. 50Hz地区で使用する場合はMF2の周波数切換えコネクタを差換えてください。

<表2>

能力	SW2 (能力設定)	能力	SW2 (能力設定)
224形	1 2 3 4 5 ON/OFF	280形	1 2 3 4 5 ON/OFF

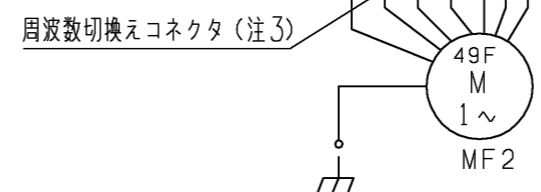
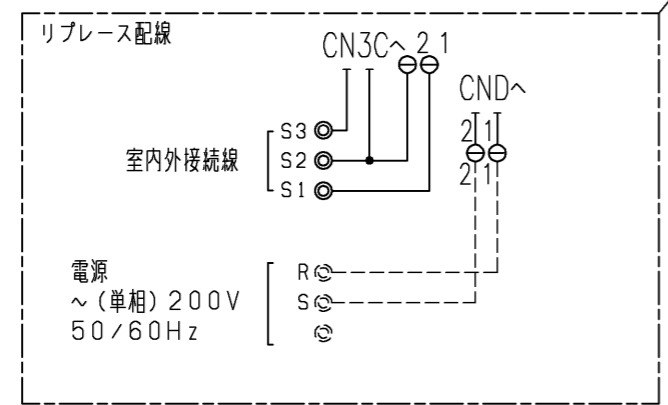
<表3>

SW5 (機能設定)	
1 2 3 4 5 6 7 8	ON/OFF



室内工記号説明

記号	名称
P.B.	室内電源基板
CNSK	コネクタ (室内電源基板-制御基板)
CN2S	コネクタ (13.1V電源)
I.B.	室内コントロール基板
FUSE	ヒューズ <6.3A>
ZNR	バリスタ
FAN	コネクタ (送風機用電動機)
CND	コネクタ (電源)
CNDK	コネクタ (電源基板-制御基板)
CN2D	コネクタ (13.1V電源)
CN21	コネクタ (別売:対し:遠方表示用)
CN3C	コネクタ (室内外通信線)
CN20	コネクタ (室内温度用サーミスタ)
CN21	コネクタ (液管温度用サーミスタ)
CN22	コネクタ (リモコン)
CN25	コネクタ (別売:加湿器用)
CN29	コネクタ (二相管温度用サーミスタ)
CN31	コネクタ (トランス)
CN32	コネクタ (別売:遠方発停用コネクタ)
CN41	コネクタ (別売:JE7MA標準HA端子-A)
CN51	コネクタ (集中管理)
CN90	コネクタ (別売:対し:受光基板)
J41, J42	スイッチ (リモコン「ファン」設定)
SW1	スイッチ (機種設定 <表1参照>)
SW2	スイッチ (能力設定 <表2参照>)
SW5	スイッチ (機能設定 <表3参照>)
SWE	コネクタ (応急運転)
X4	リレー (送風機用電動機:微風)
X5	リレー (送風機用電動機:弱風)
X6	リレー (送風機用電動機:強風)
C	コンデンサ (送風機用電動機)
MF2	送風機用電動機
49F	熱動温度開閉器 (室内送風機内)
IB1	端子盤 (室外:電源)
IB3	端子盤 (室外:内外接続)
IB4	端子盤 (室内:内外接続)
IB5	端子盤 (室内:リモコン伝送線)
TH1	サーミスタ (室内吸込温度検知) 0℃ / 15kΩ, 25℃ / 5.4kΩ
TH2	サーミスタ (室内配管<液管>温度検知) 0℃ / 15kΩ, 25℃ / 5.4kΩ
TH5	サーミスタ (室内配管<二相管>温度検知) 0℃ / 15kΩ, 25℃ / 5.4kΩ
X12	補助継電器 (室内送風機:強風)
FUSE2	ヒューズ <10A>
加湿器	(別売)
H2	電熱器
88H2	電磁接触器
X8	補助継電器
26H2	温度開閉器
FS3	温度ヒューズ
21H	給水電磁弁
23HS	湿度調節器 (現地手配)
33W	オートスイッチ
L	タイマー
断水表示灯	断水表示灯
FUSE4	ヒューズ <5A>
TB	端子盤



リモコン

記号	名称
R. B.	リモコン基板
TB6	端子盤 (室内工外接続)
LCD	液晶表示器

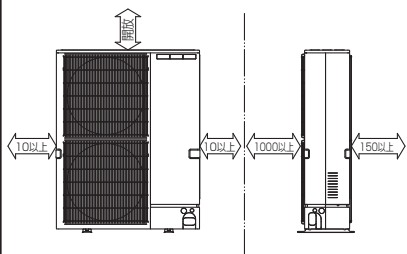
室内基板サービス用LEDの動作説明

記号	正常時のLED動作
LED1	主電源 (室内機200V) 印加時→点灯
LED2	MAリモコン給電時→点灯
LED3	室内外通信時→点滅

作成日付 ISSUED	改定日付 REVISED	TITLE PF-RP224-280BA5, PF-RP224-280BA6, PF-RP224-280BA7 PF-RP224-280BA8, PF-RP224-280BA9, PF-RP224-280BA10 PF-RP224-280BA12 床置形室内ユニット電気配線図
DIM. -	10-09-16	15-12-17
SCALE NTS	三菱電機株式会社	
	DRW.NO. W KD94G518	REV. H
		PAGE 1/1

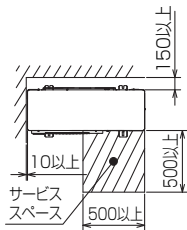
### 1 設置スペース(周囲必要空間)

下図は基本例を示します。  
詳細につきましては工事マニュアル等の  
技術資料を参照願います。

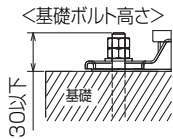


### 2 サービススペース

サービススペースは下図の  
寸法が必要になります。



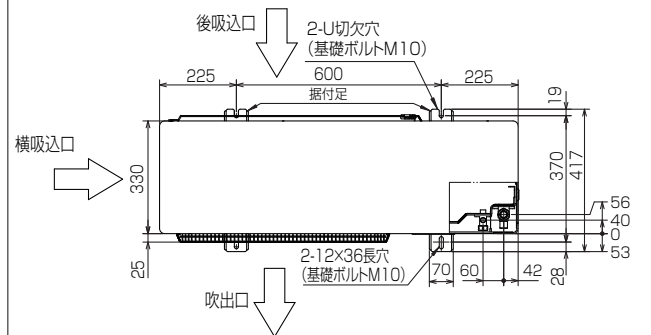
### 3 基礎ボルト



＜基礎ボルト高さ＞  
M10の基礎ボルトでユニットの据付足を  
4ヶ所強固に固定してください。  
(基礎ボルト、座金、ナットは現地手配です。)

### 4 配管・配線取入れ方向

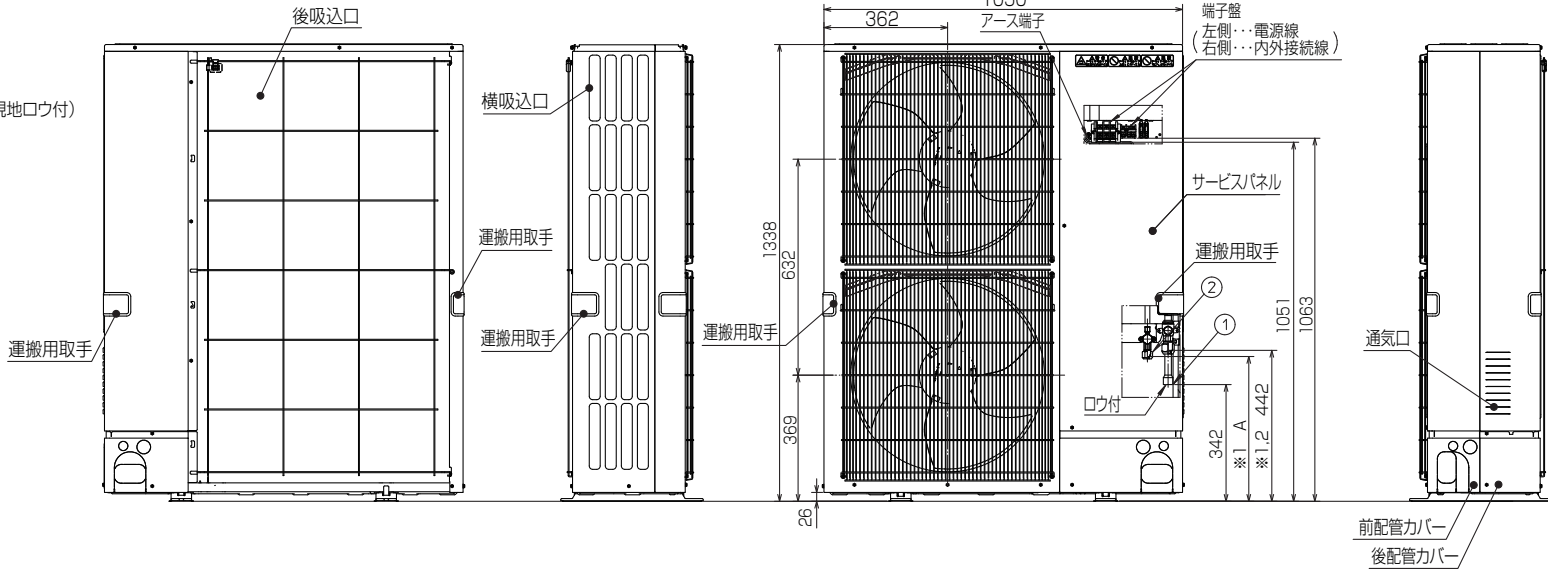
配管、配線接続は、  
前面、右側面、後面、下面の  
4方向から取入れできます。



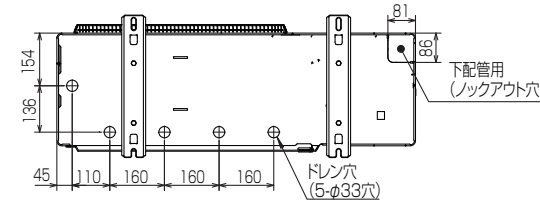
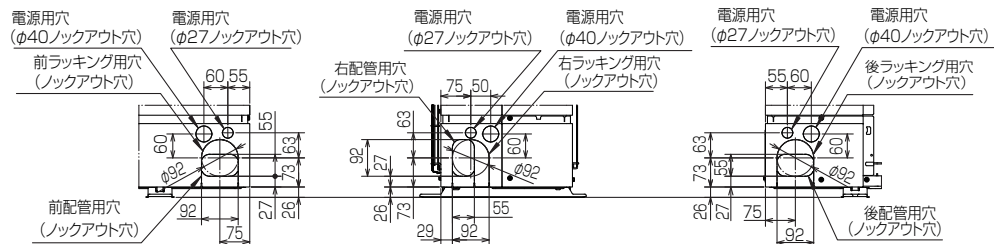
### 記号説明

- ①・・・冷媒ガス配管接続口(付属ジョイント取付)φ25.4(現地ロウ付)
- ②・・・冷媒液配管接続口(フレア接続)
- ※1・・・ストップバルブの接続先端寸法
- ※2・・・(フレア部)φ19.05(3/4F)

	②接続部	A
224形	φ9.52(3/8F)	450



### 配管ノックアウト穴詳細



BK01J247-3

単位	スケール	作成日	形名	PUZ-ERP224KA3(-BS(G))		
mm	NTS	2010-10-15	パッケージエアコン室外ユニット外形図			
三菱電機株式会社		図番	GA-PUZERP224KA3	副番	記号	